

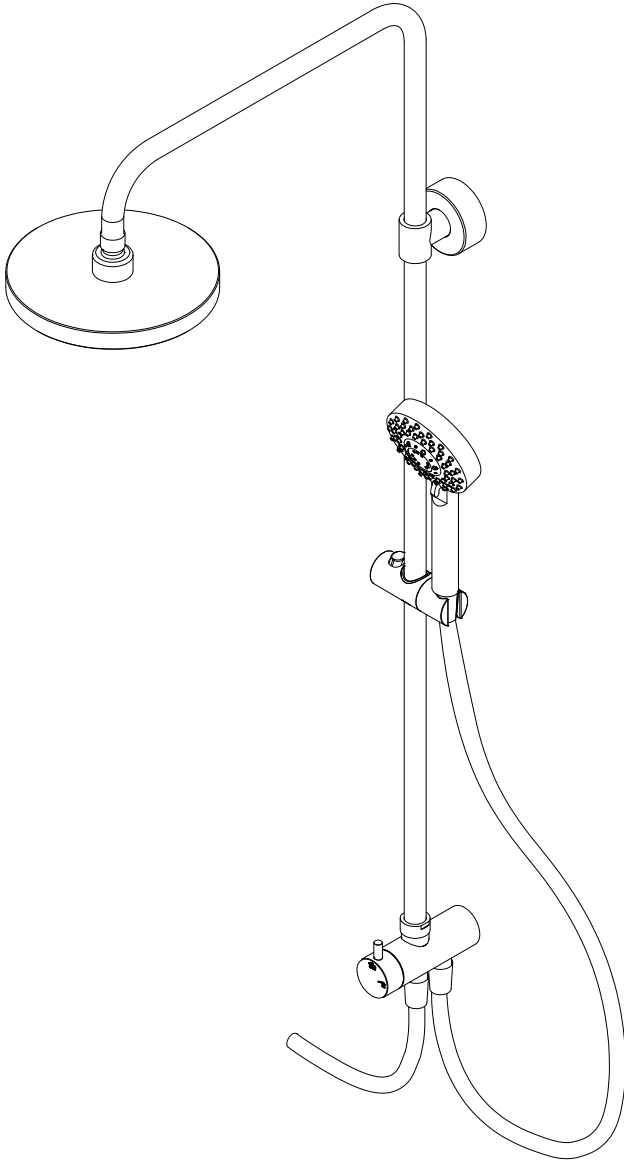
477-5  
10-22

## - Montageanleitung -

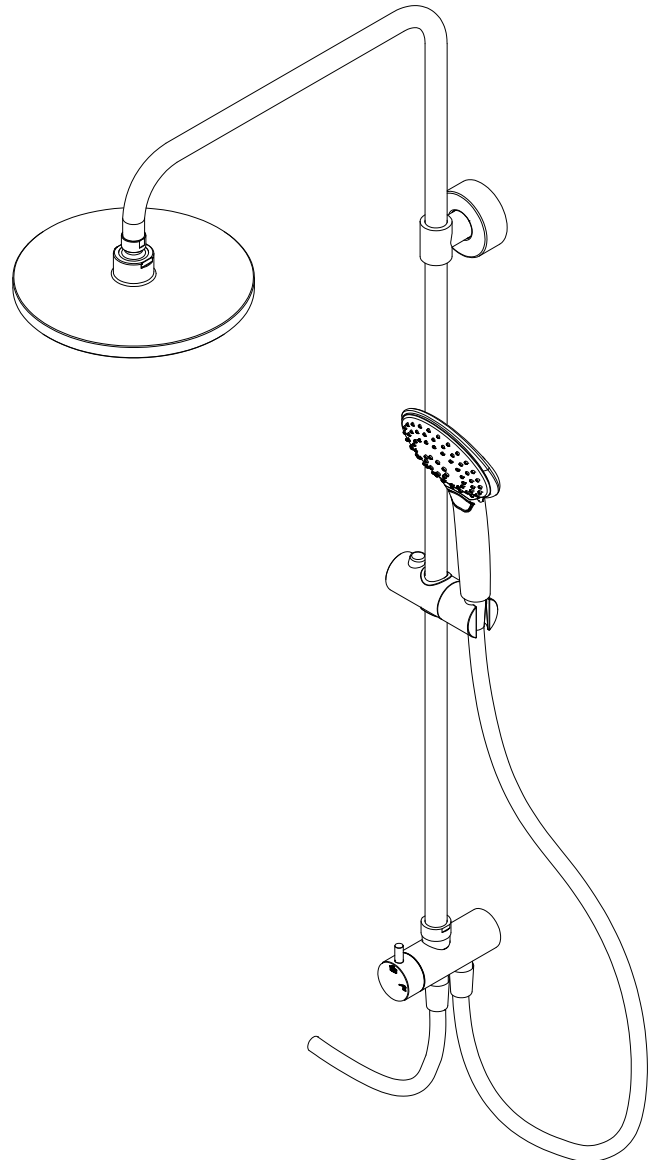
(bitte zusammen mit dem Kaufbeleg aufbewahren)

---

D969262



D9692624



---

## - Assembly instructions -

(please retain and file together with the purchase receipt)

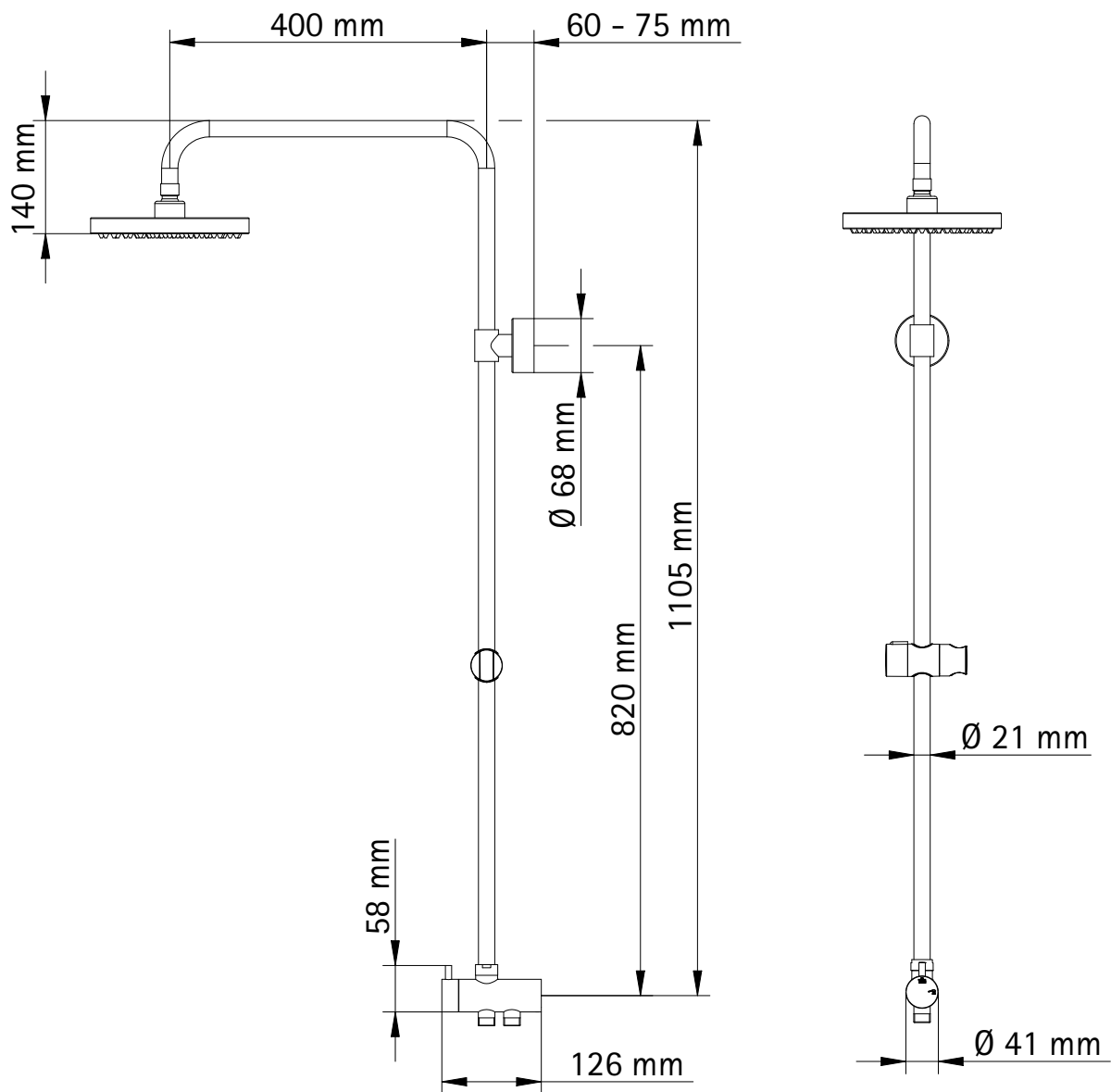
## - Notice de montage -

(à conserver et à accrocher impérativement avec le justificatif d'achat)

## - Montagehandleiding -

(samen met de aankoopfactuur in ieder geval bewaren)

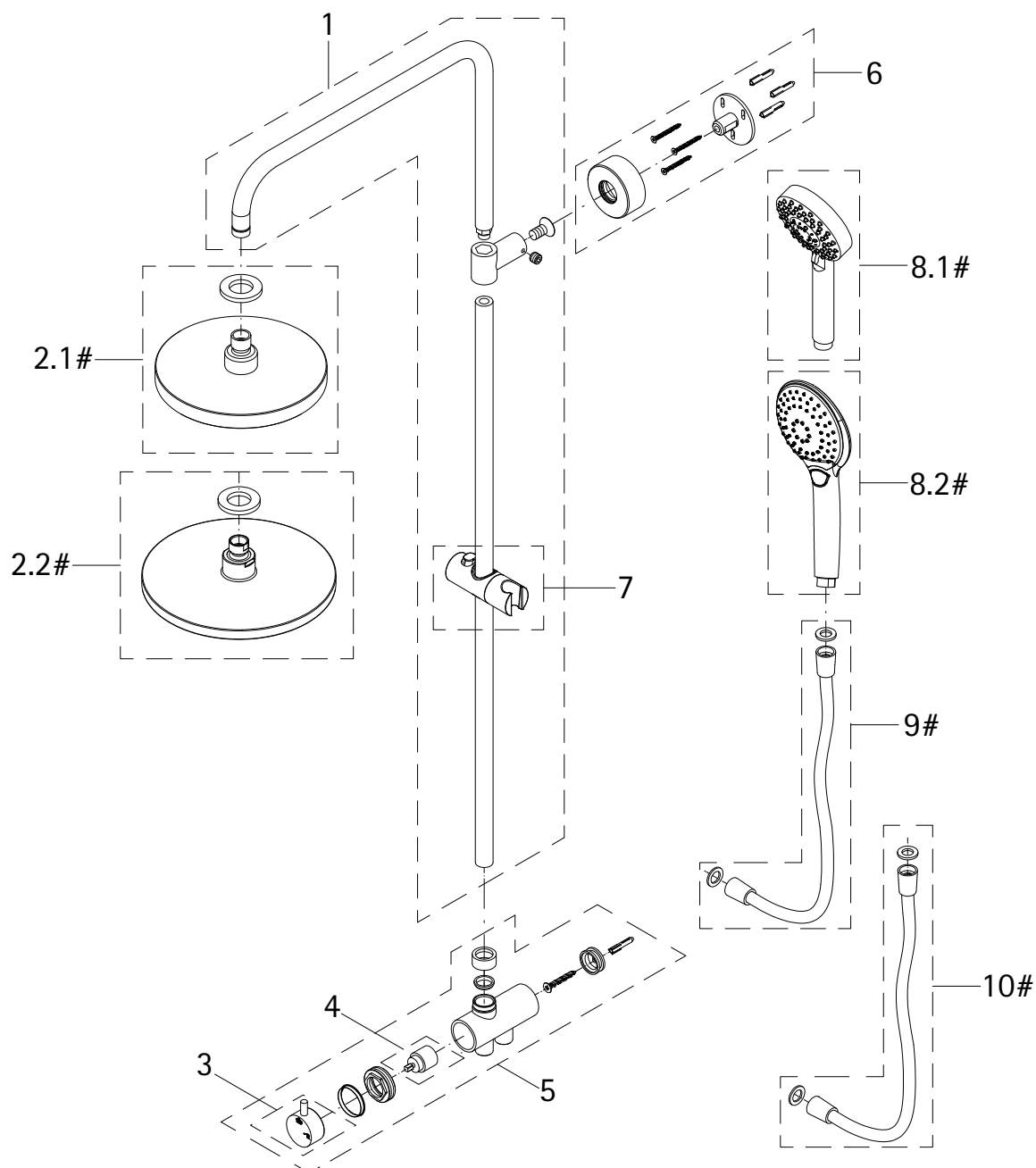
Maßzeichnung, dimensional drawing, dimensions, maatekening



**Info**

- de** Alle Maßangaben unterliegen einer Toleranz von  $\pm 5$  mm
- en** All dimensions are subject to a tolerance of  $\pm 5$  mm
- fr** Toutes les mesures sont soumises à une tolérance de  $\pm 5$  mm
- nl** Leder maatopgaaf heeft een tolerantie van  $\pm 5$  mm

# Ersatzteilübersicht, spare parts overview, aperçu des pièces détachées, onderdelen overzicht



## # optional wählbar

**Info**

**de** Bei der Ersatzteilbestellung bitte unbedingt die entsprechende Artikelnummer vom Kaufbeleg angeben.

**en** When ordering spare parts, please specify the item on the order from.

**fr**

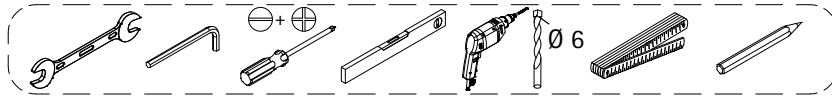
Lors de la commande des pièces détachées veuillez donner le numéro d'article conforme au bon d'achat.

**nl**

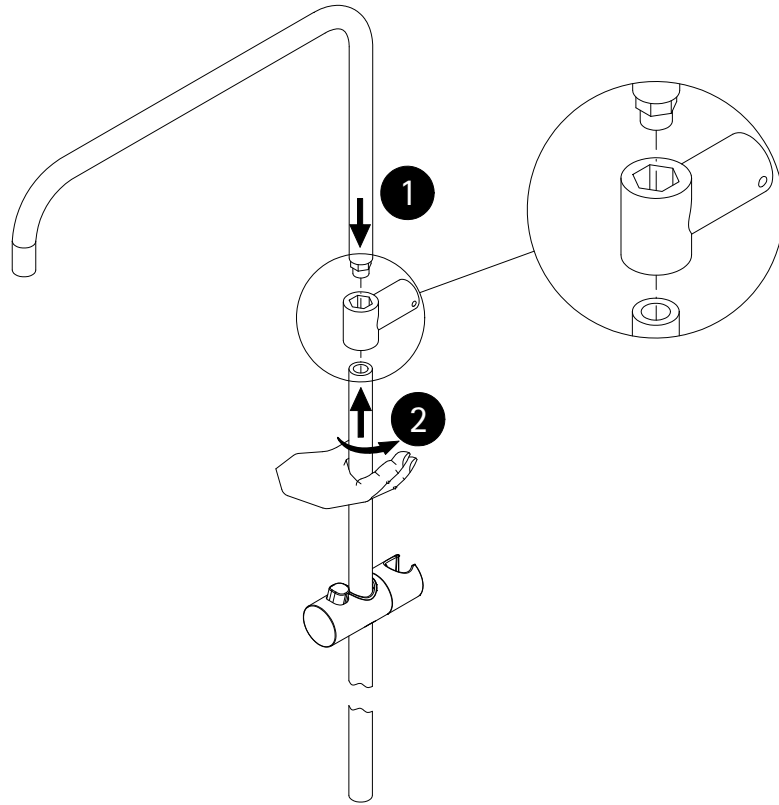
Bij een onderdeel bestelling het juiste artikelnummer overnemen vanaf het aankoopbewijs.

Pos.	Bezeichnung	Ersatzteil-Nr.	Preis	Pos.	Bezeichnung	Ersatzteil-Nr.	Preis
1	1x Rohrgestänge (Chromoptik)	E98595-1-41	Stück 106,95 €	8.1#	1x Handbrause (Chromoptik)	E98520-28-41	Stück 26,95 €
2.1#	1x Kopfbrause, rund Ø 200 mm x 15 mm (Chromoptik)	E98521-38-41	Stück 49,95 €	8.2#	1x Handbrause (Chromoptik)	E98520-40-41	Stück 26,95 €
2.2#	1x Kopfbrause, rund Ø 226 mm x 15 mm (Chromoptik)	E98521-39-41	Stück 98,00 €	9.1#	1x Brauseschlauch 1,5 m (Chromoptik)	E98515-5-41	Stück 24,95 €
3	1x Griff Umsteller (Chromoptik)	E98554-25-41	Stück 66,00 €	9.2#	1x Brauseschlauch 1,5 m (Chromoptik)	E98515-17-41	Stück 26,95 €
4	1x Umstellerkartusche	E98575-KT18	Stück 52,00 €	10.1#	1x Brauseschlauch 1,5 m (Chromoptik)	E98516-4-41	Stück 25,95 €
5	1x Funktionsumsteller (Chromoptik)	E98510-4-41	Stück 66,00 €	10.2#	1x Brauseschlauch 1,5 m (Chromoptik)	E98516-2-41	Stück 25,95 €
6	1x Wandanbindung (Chromoptik)	E98501-1-41	Stück 46,95 €		Montagezubehör	E98500-1	Set 38,95 €
7	1x Gleiter mit Handbrausehalter (Chromoptik)	E98508-5-41	Stück 24,95 €				

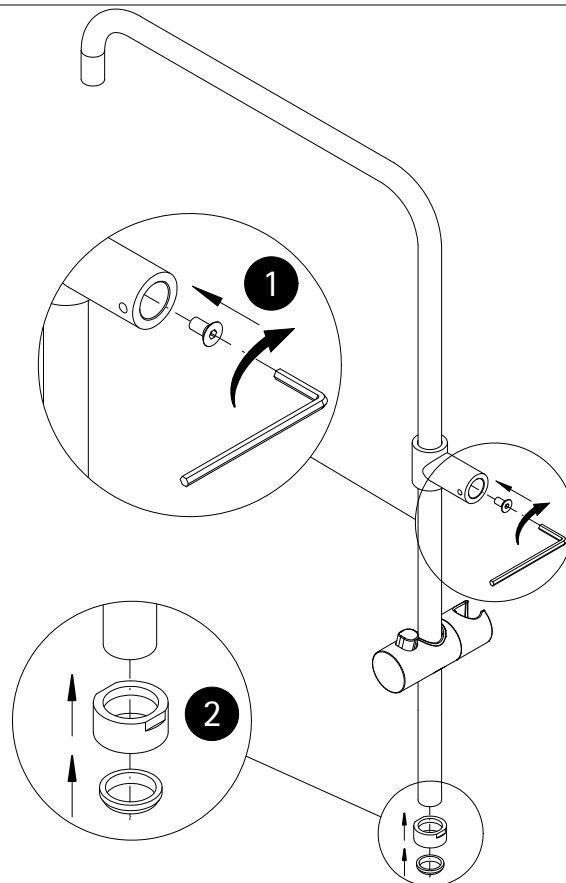
Benötigtes Werkzeug, Tools required, Outils nécessaires, Benodigd gereedschap



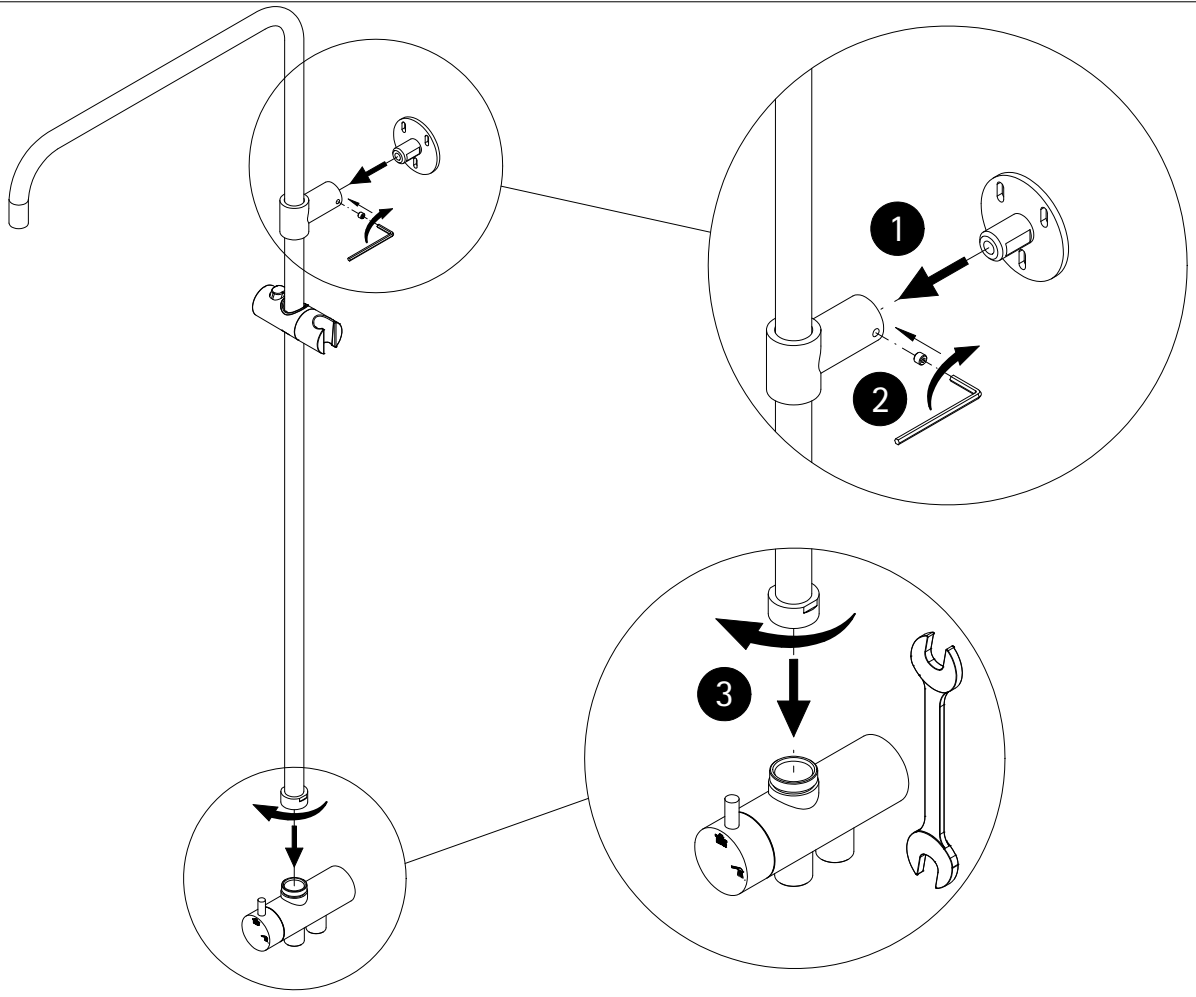
1



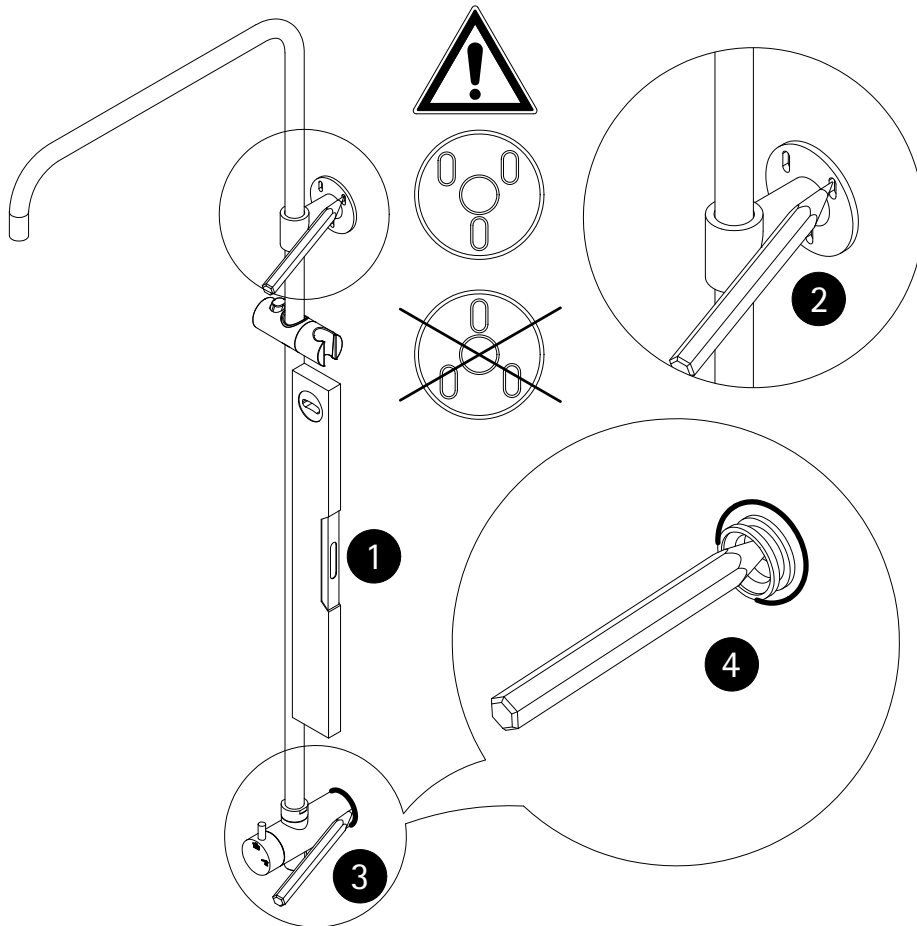
2



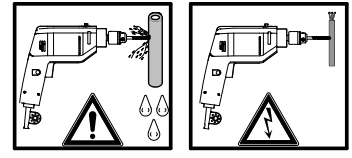
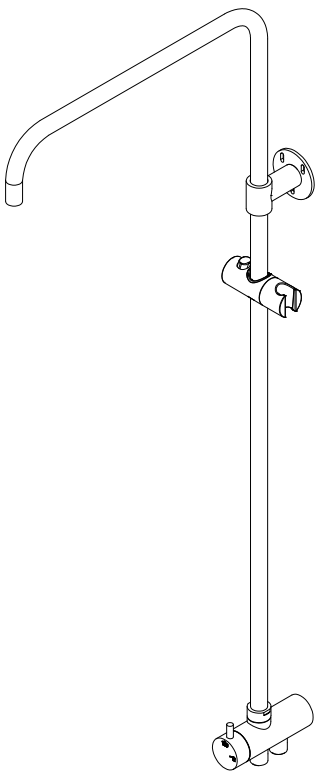
3



4

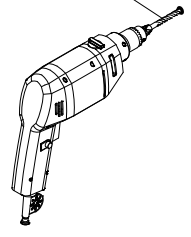


5

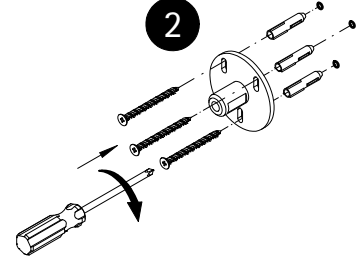


1

Ø 6 mm

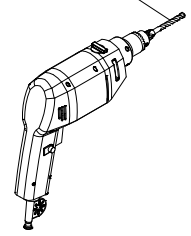


2

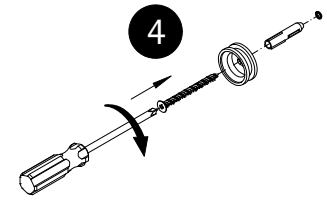


3

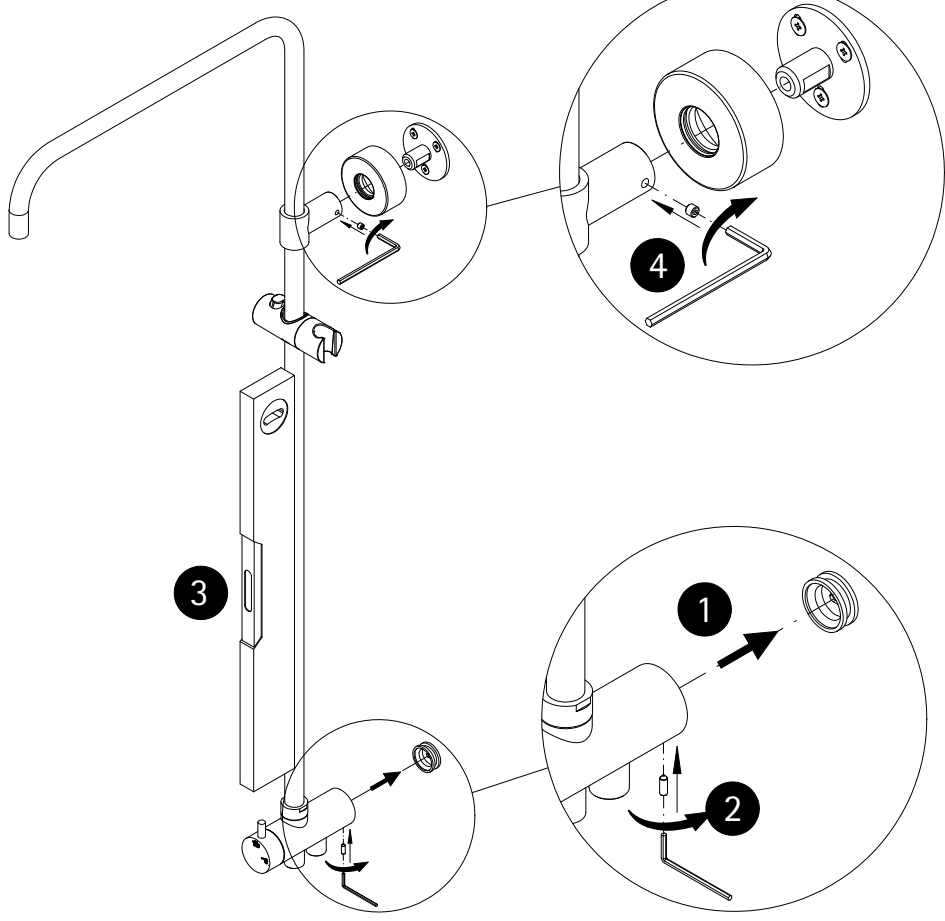
Ø 6 mm

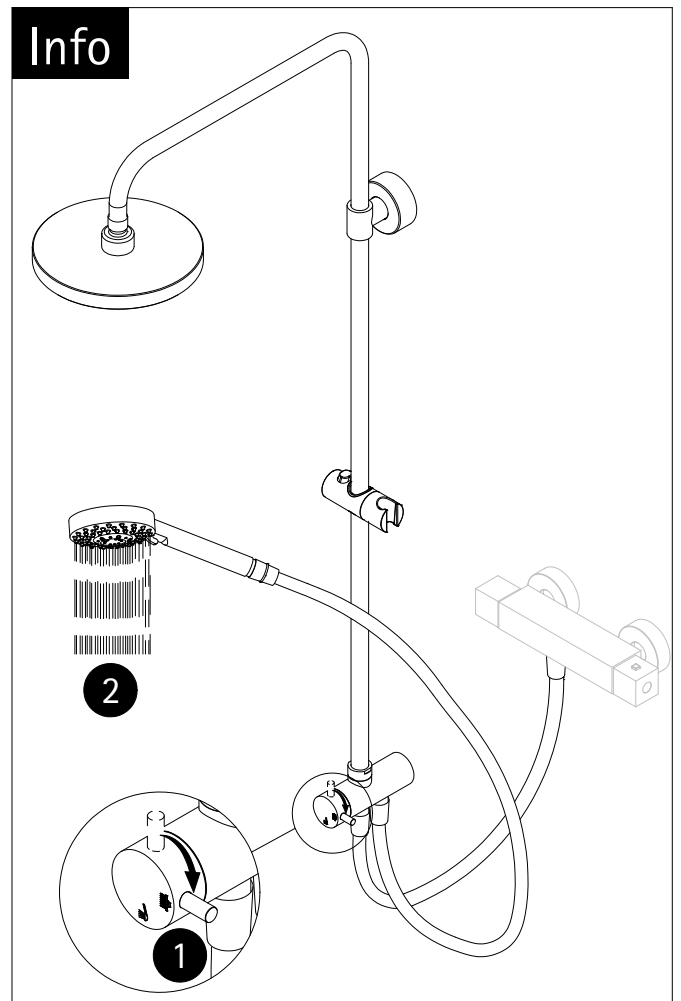
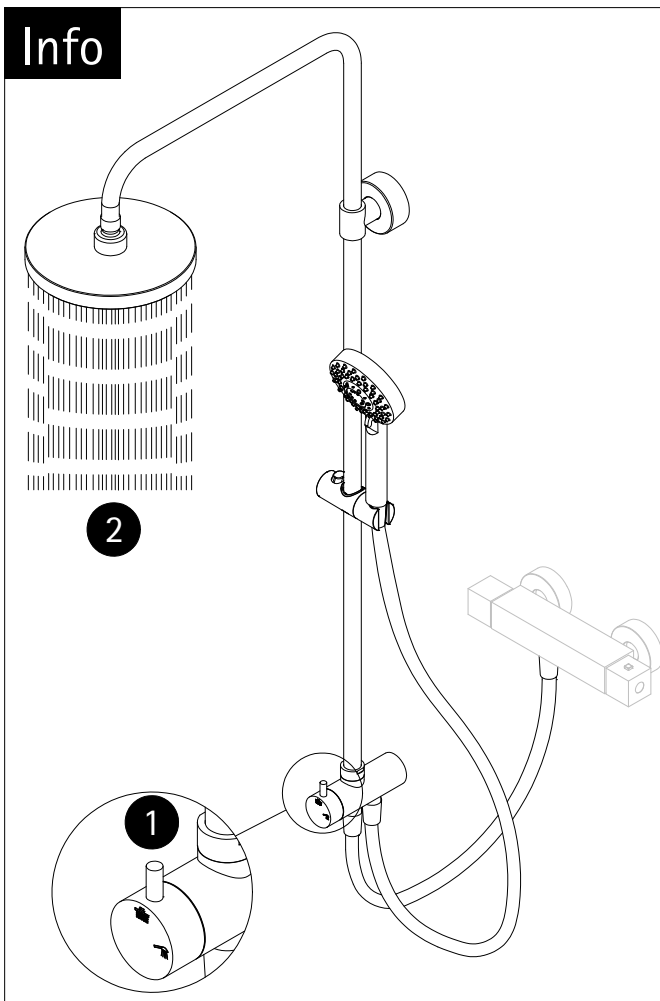
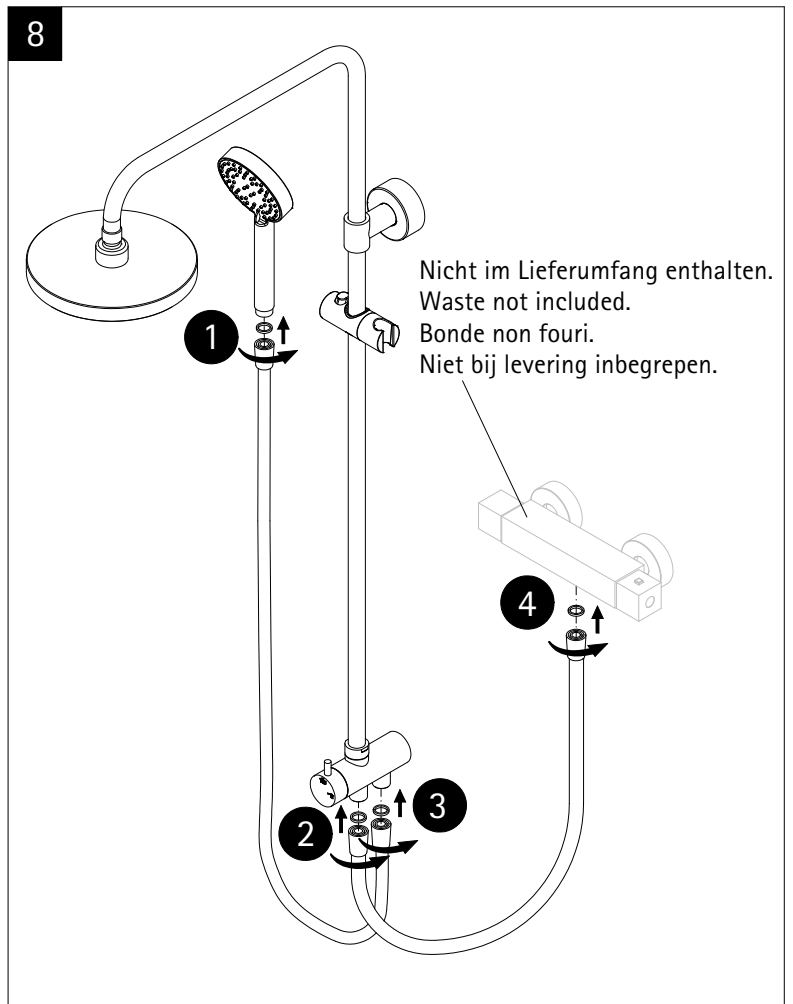
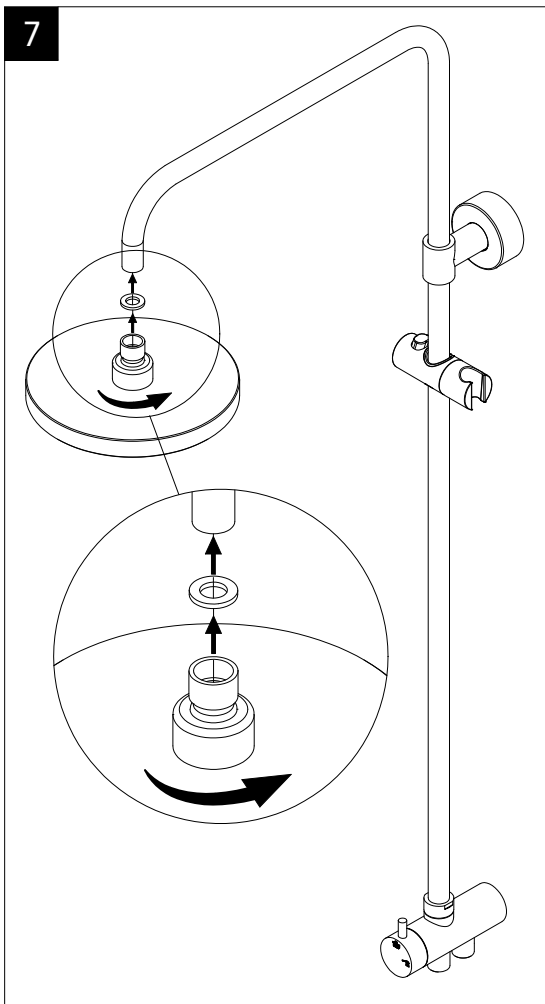


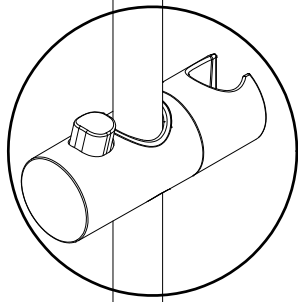
4



6

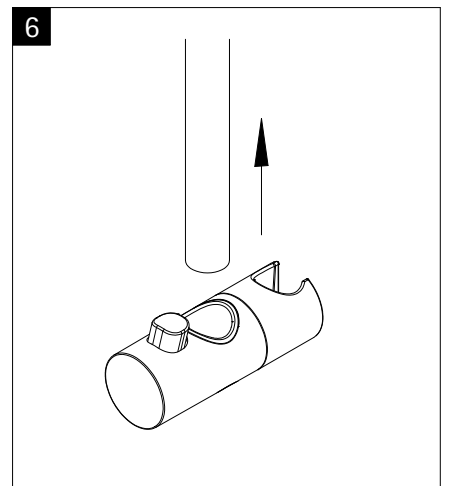
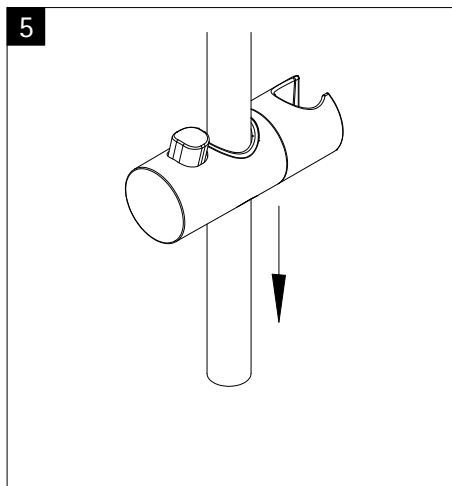
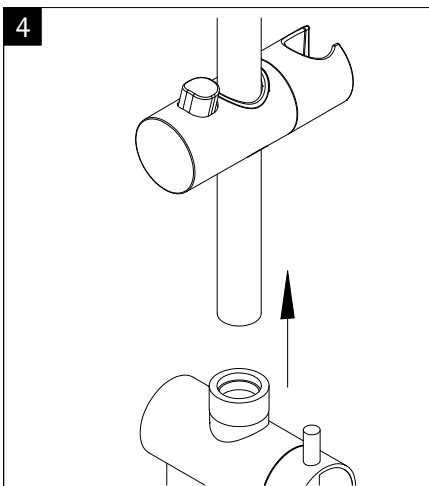
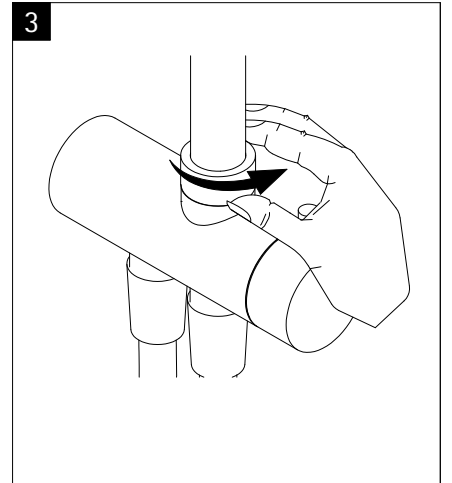
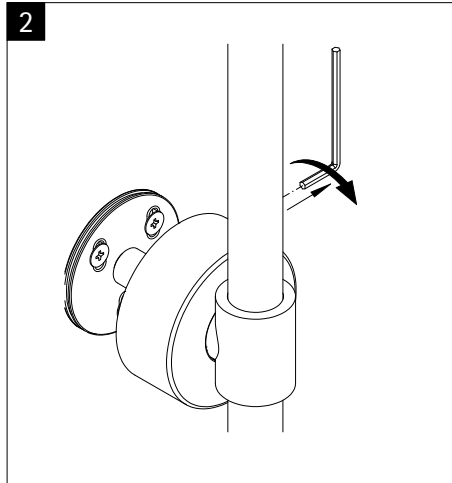
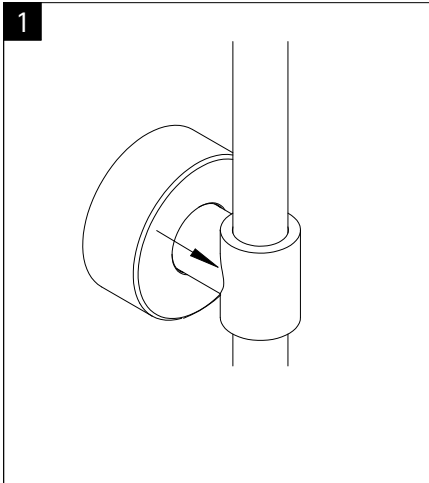






## Info

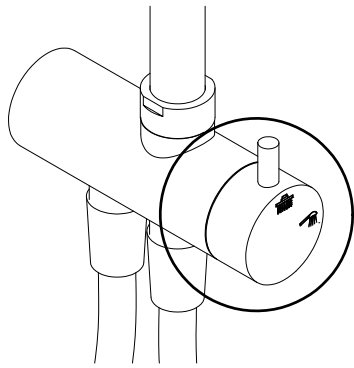
- de** Gleiter wechseln.  
Wasser abstellen!
- en** Glider change.  
turn of the water!
- fr** changement de planer.  
couper l'arrivée d'eau!
- nl** Glijder wisselgeld.  
water afsluiten!



## Info

- de** Einbau in umgekehrter Reihenfolge.
- en** Installation in the reverse order.
- fr** Montage dans le sense inverse.
- nl** Inbouw in omgekeerde volgorde.





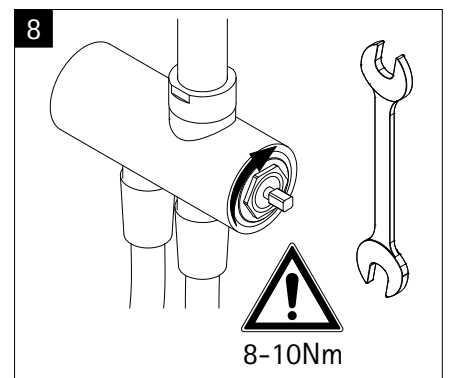
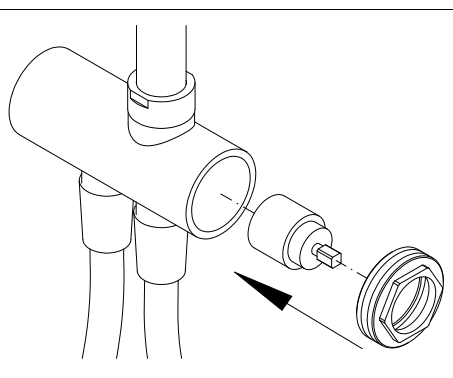
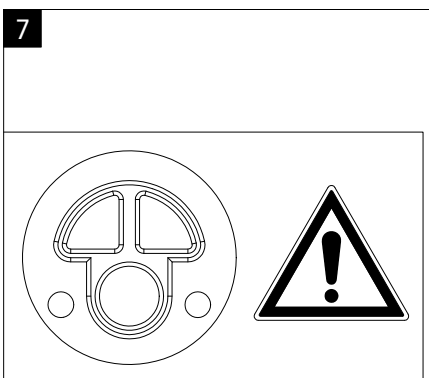
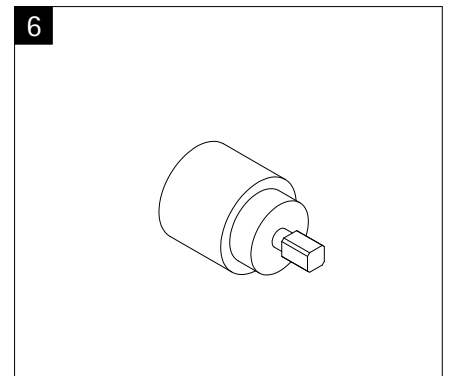
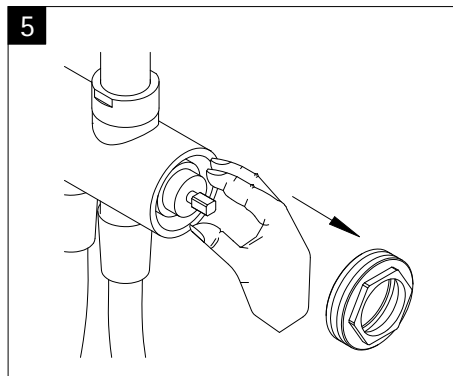
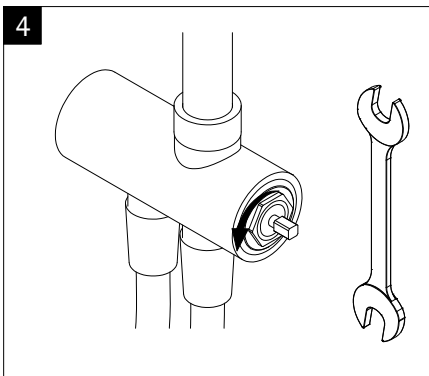
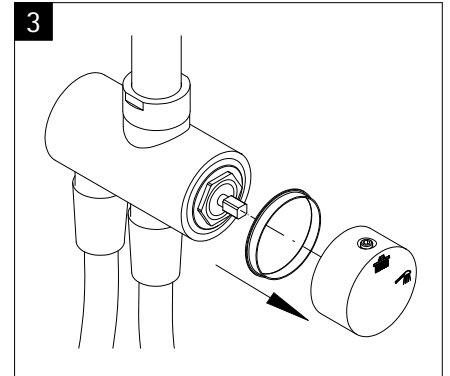
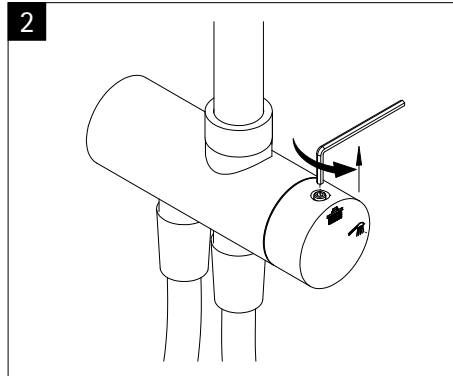
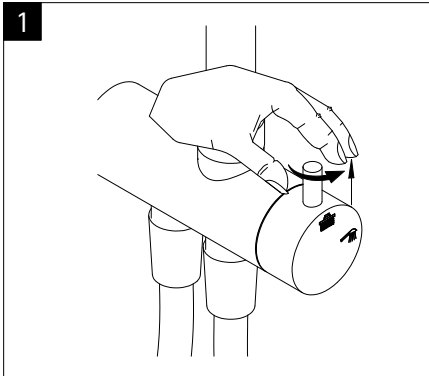
## Info

**de** Umsteller wechseln.  
Wasser abstellen!

**en** change the diverter.  
turn of the water!

**fr** changez l'inverseur.  
couper l'arrivée d'eau!

**nl** de omstelling wisselen.  
water afsluiten!



## Info

**de** Einbau in umgekehrter Reihenfolge.

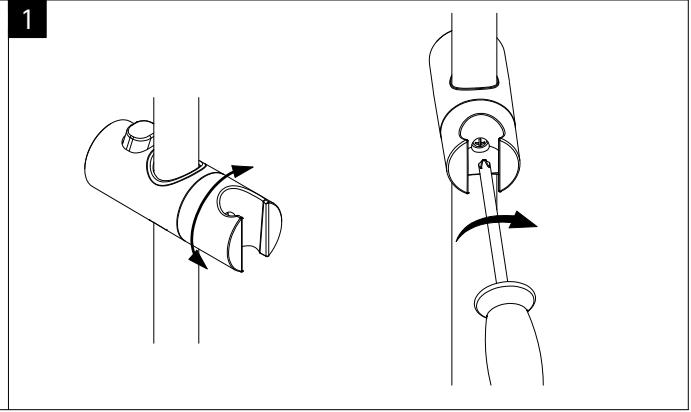
**en** Installation in the reverse order.

**fr** Montage dans le sense inverse.

**nl** Inbouw in omgekeerde volgorde.

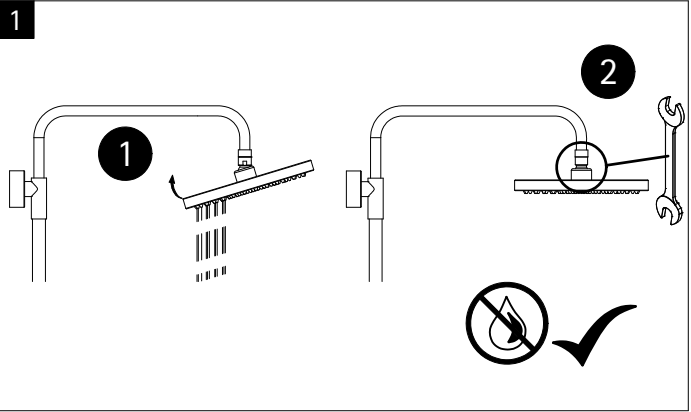
# Info

- de** Handbrausehalter verdreht sich.
- en** Hand shower support twists
- fr** support de dochette à main torsade
- nl** handdochehouder draait



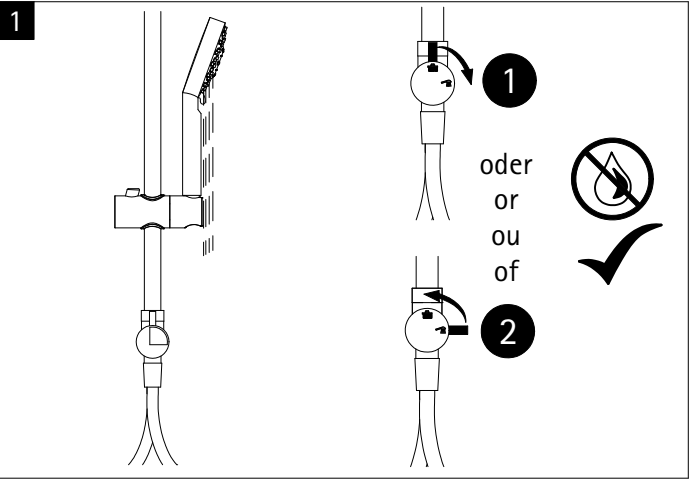
# Info

- de** Tropfende Brausen: Hand- und Kopfbrause
- en** dripping head or hand shower
- fr** pommeau haut ou dochette à main goutent
- nl** druipende dochekop of handdoche

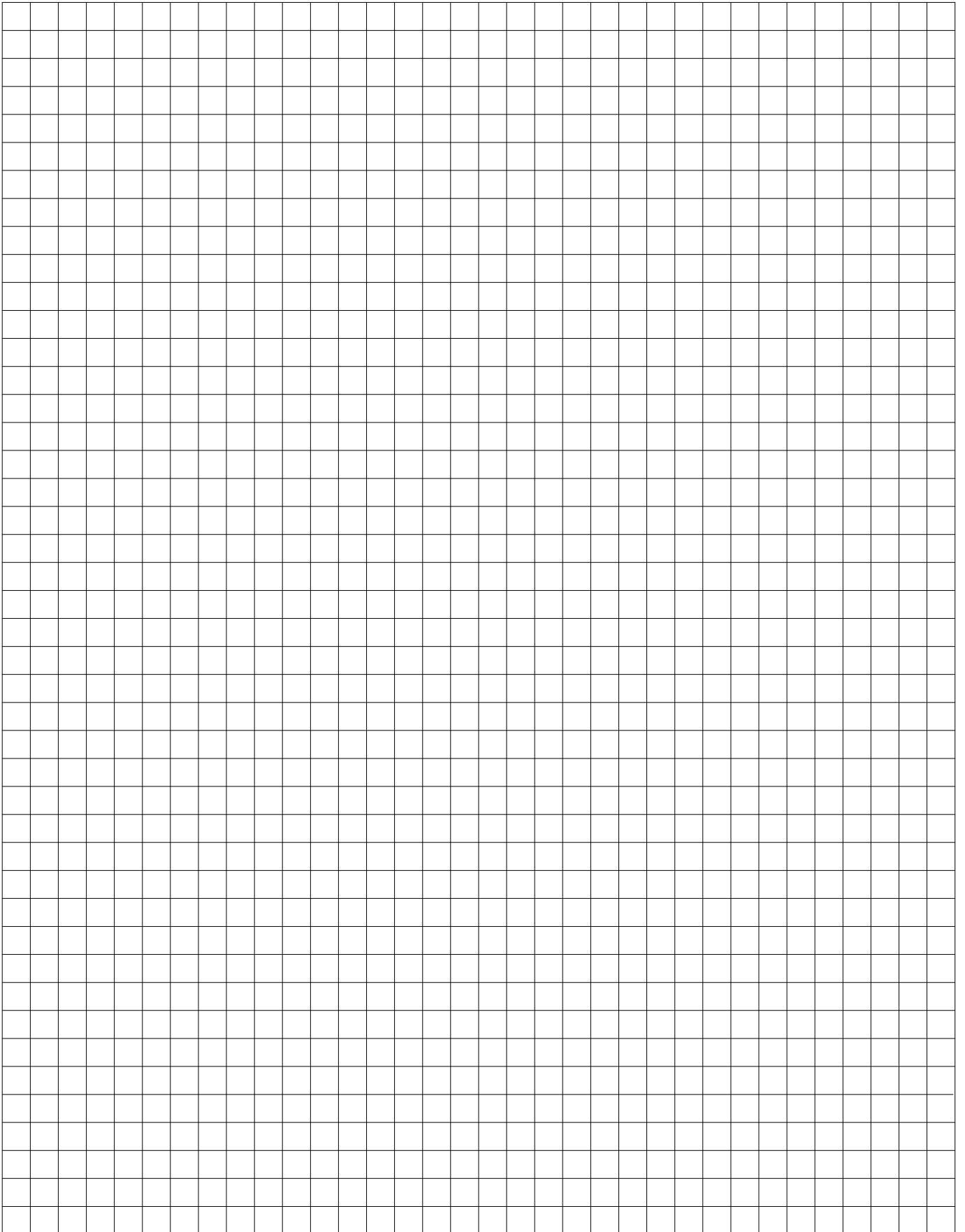


# Info

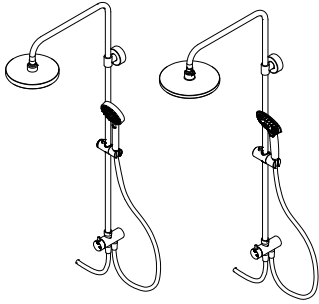
- de** Tropfende Brausen: Hand- und Kopfbrause
- en** dripping head or hand shower
- fr** pommeau haut ou dochette à main goutent
- nl** druipende dochekop of handdoche



# Notizen, notes, notities



477-5



Kontrollbeleg  
Control Receipt  
Justificatif de contrôle  
Controle-attest

Prüfnummer/ Inspection number / Numéro d'essai / Controlnummer

---



Duschservice  
Zum Hohlen Morgen 22  
59939 Olsberg  
Deutschland / Germany / Allemagne / Duitland



Ersatzteilbestellung:  
Fax 02962 / 972-4260



Allgemeine technische Probleme:  
Telefon 02962 / 972-40



E-Mail:  
ersatzteile@duschservice.de