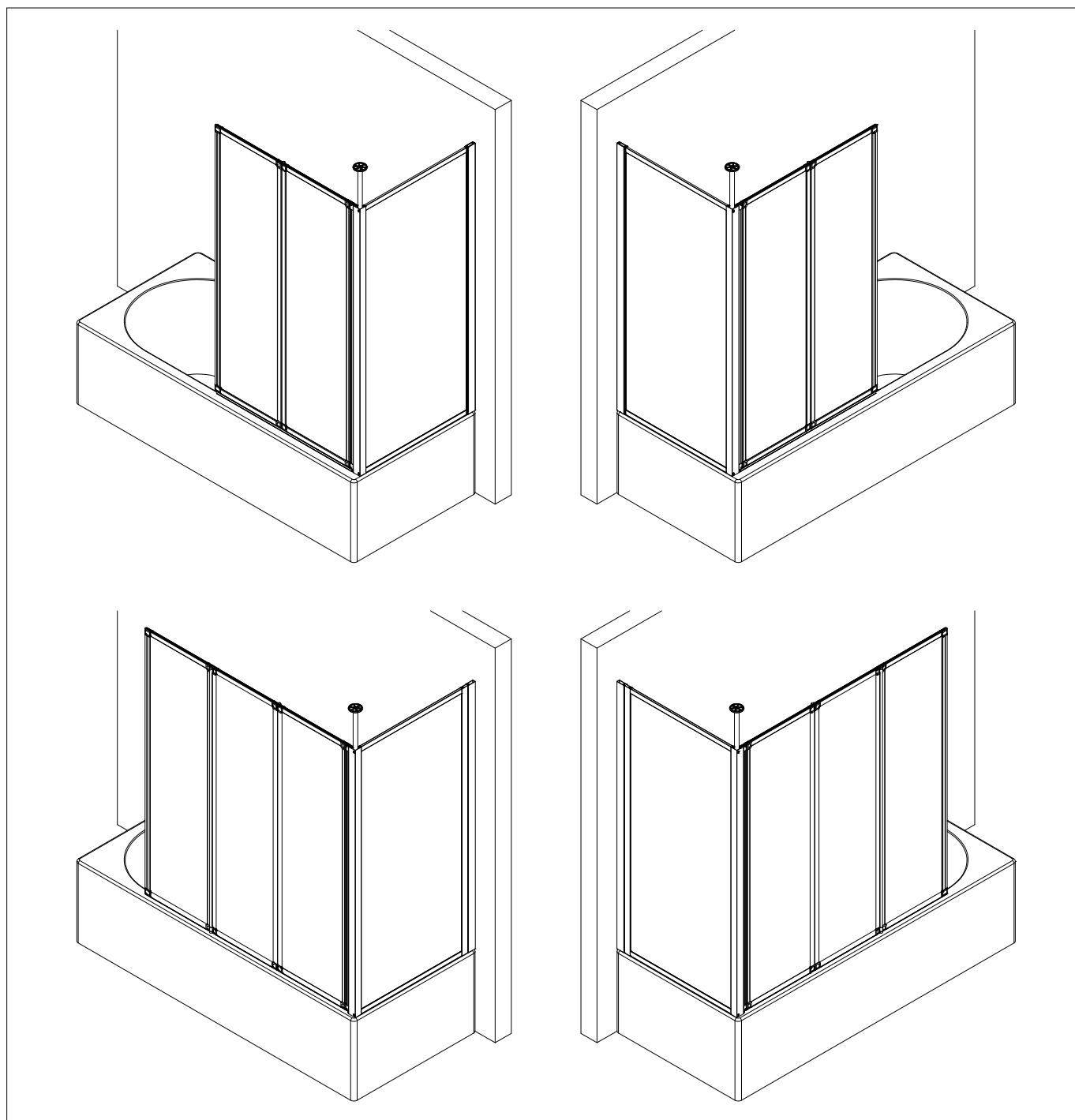
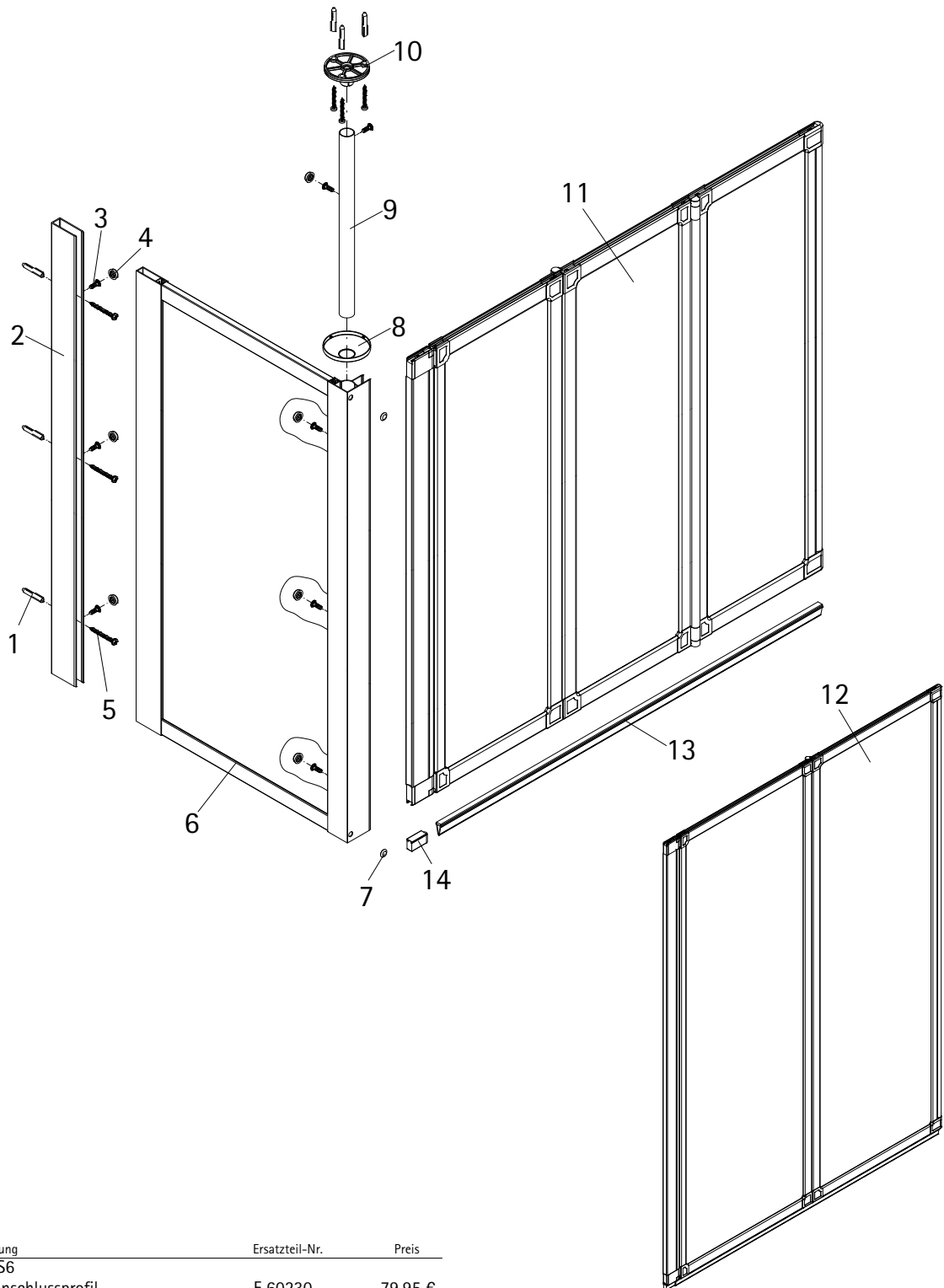


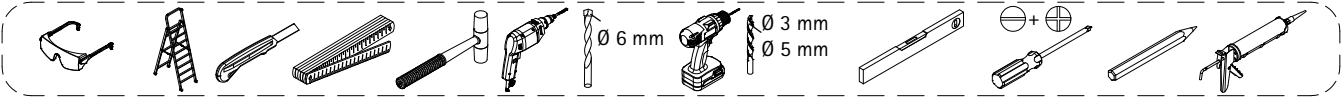
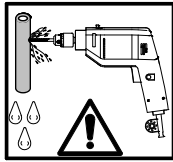
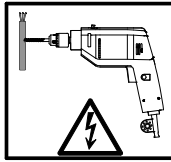
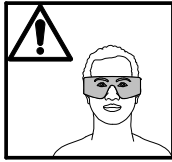
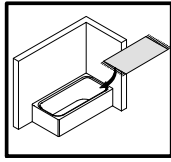
- Montageanleitung
- Assembly instructions
- Notice de montage
- Montagehandleiding
- Návod na montáž
- Instrucțiune de montaj
- Navodila za namestitev
- Installationstruktioener



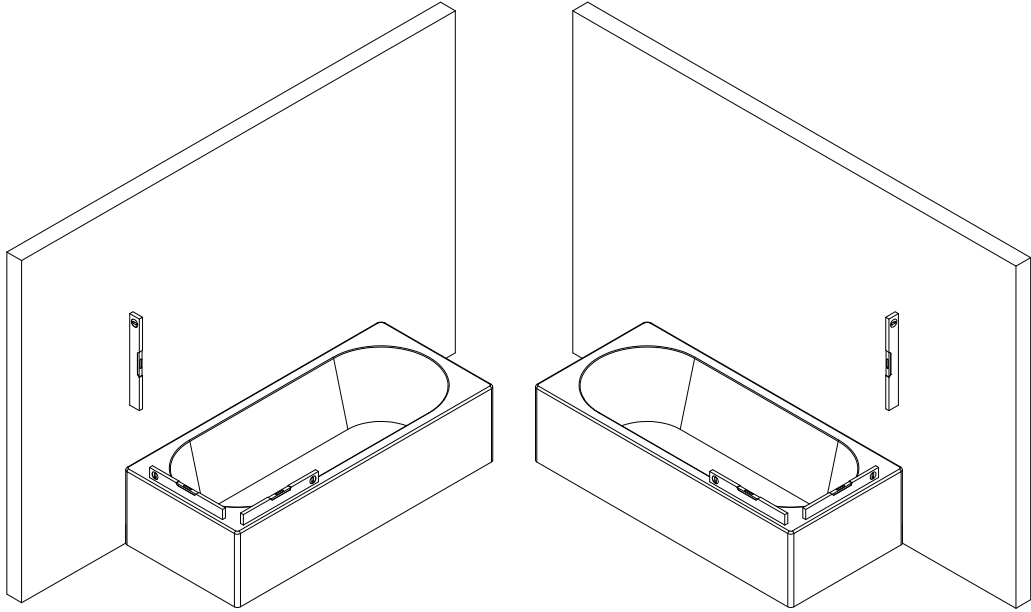
101-8



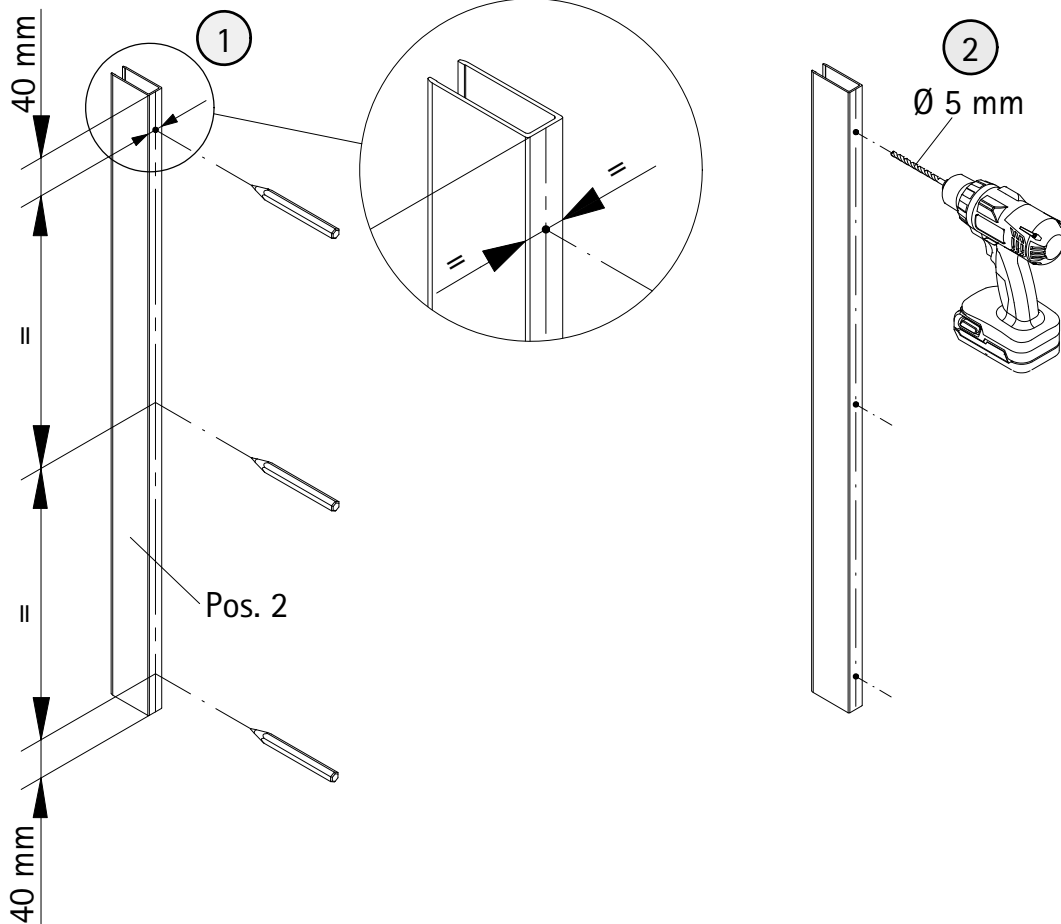
Pos.	Bezeichnung	Ersatzteil-Nr.	Preis
1*	6x Dübel S6		
2	1x Wandanschlussprofil	E 60230	79,95 €
3*	8x Kappenschrauben 3,5 x 9,5 mm		
4*	7x Abdeckkappen für Kappenschraube		
5*	6x Linsen-Blechschauben 4,2 x 45 mm		
6	1x Seitenwand		
7*	2x Lochabdeckscheiben		
8	1x Deckel	} E 60335	39,95 €
9	1x Rohr 20 x 1		
10	1x Deckenflansch		
11	1x Wannenaufsatz, 3-teilig		
12	1x Wannenaufsatz, 2-teilig		
13	1x Dichtprofil horizontal	E 60076	18,95 €
14*	2x Endkappe für Dichtprofil		
	* Schrauben und Abdeckkappenset	E 60200	35,95 €



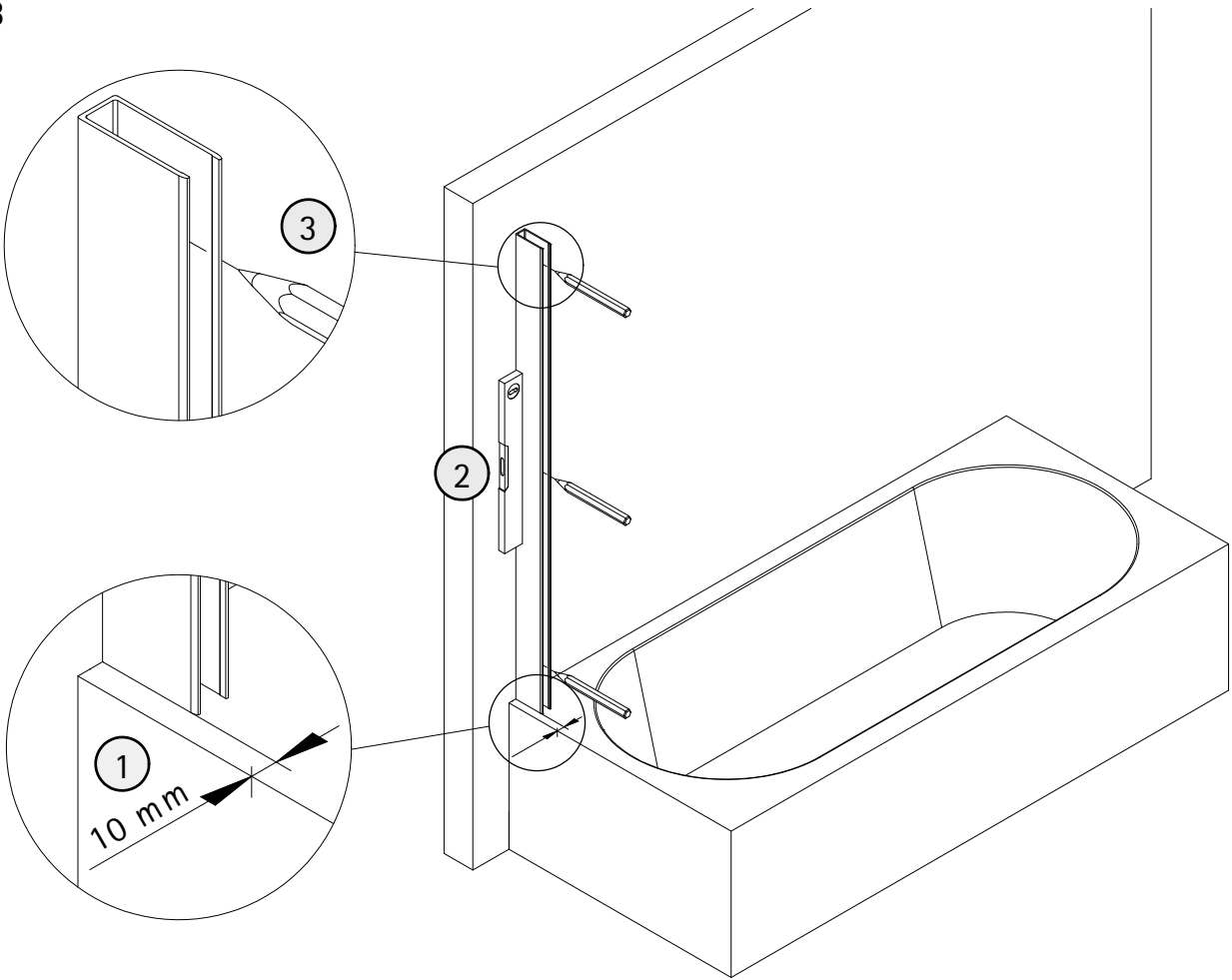
1



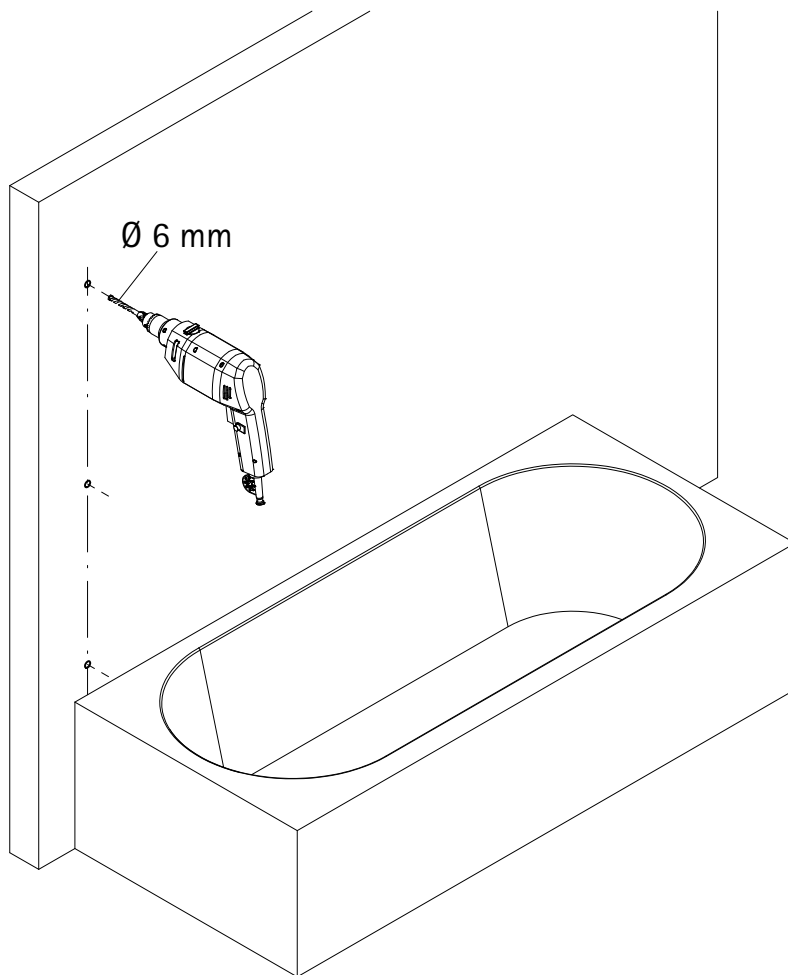
2



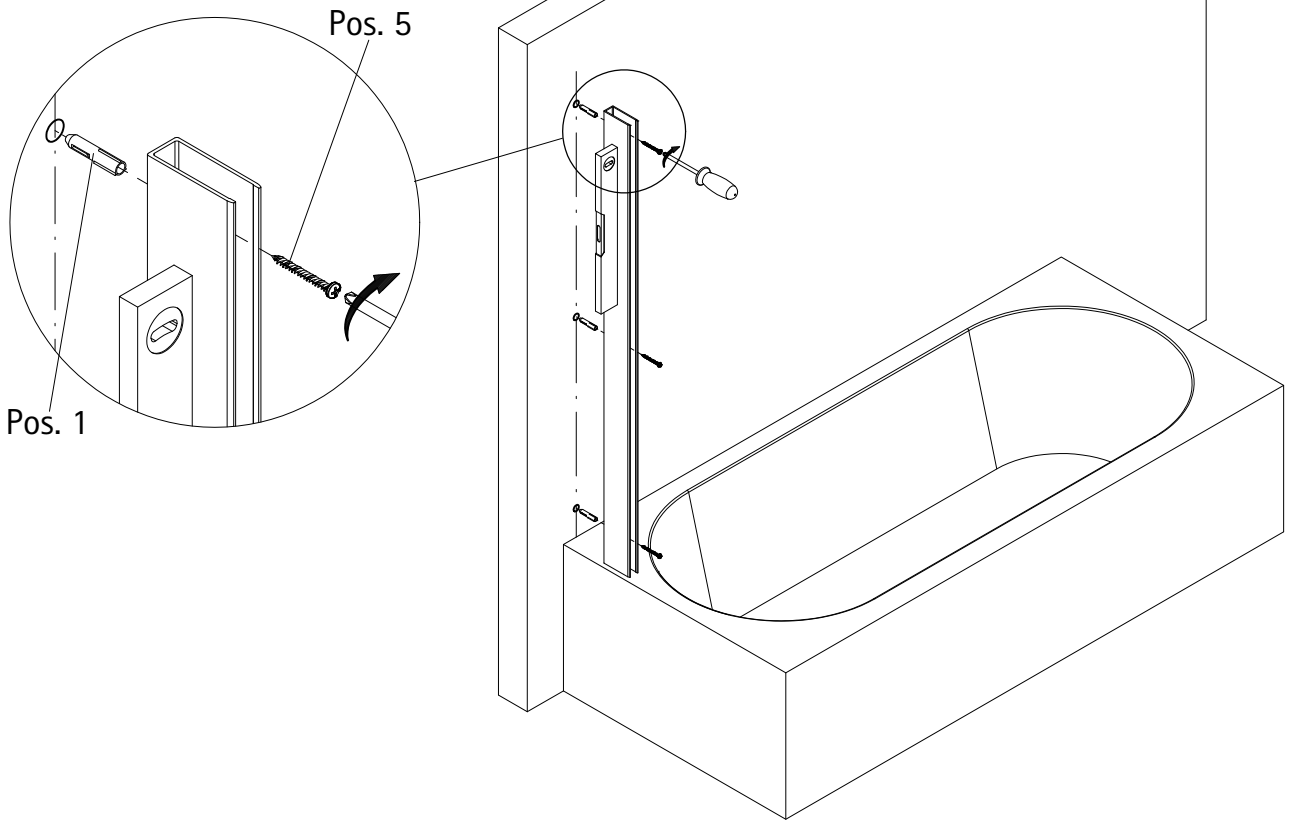
3



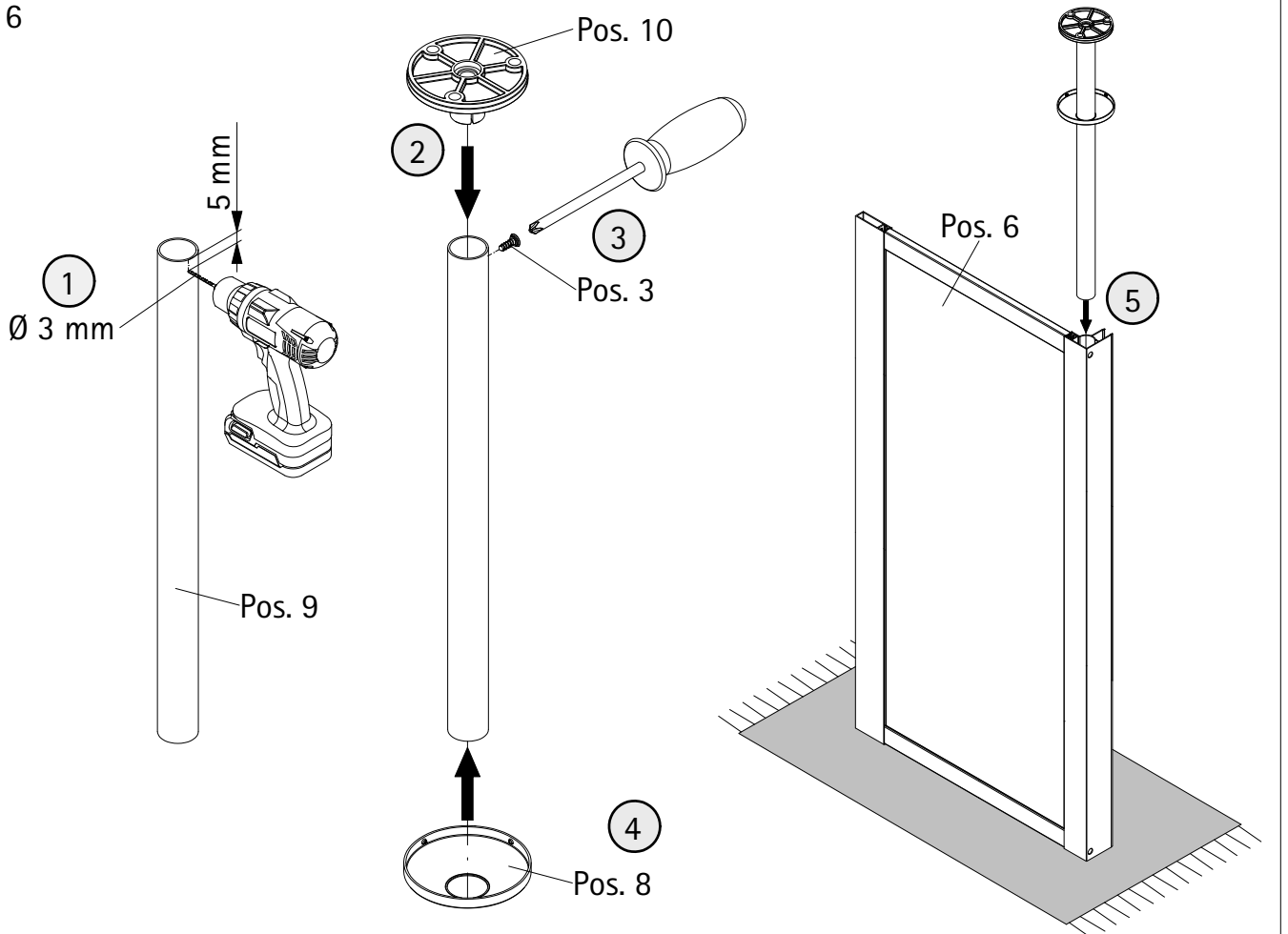
4

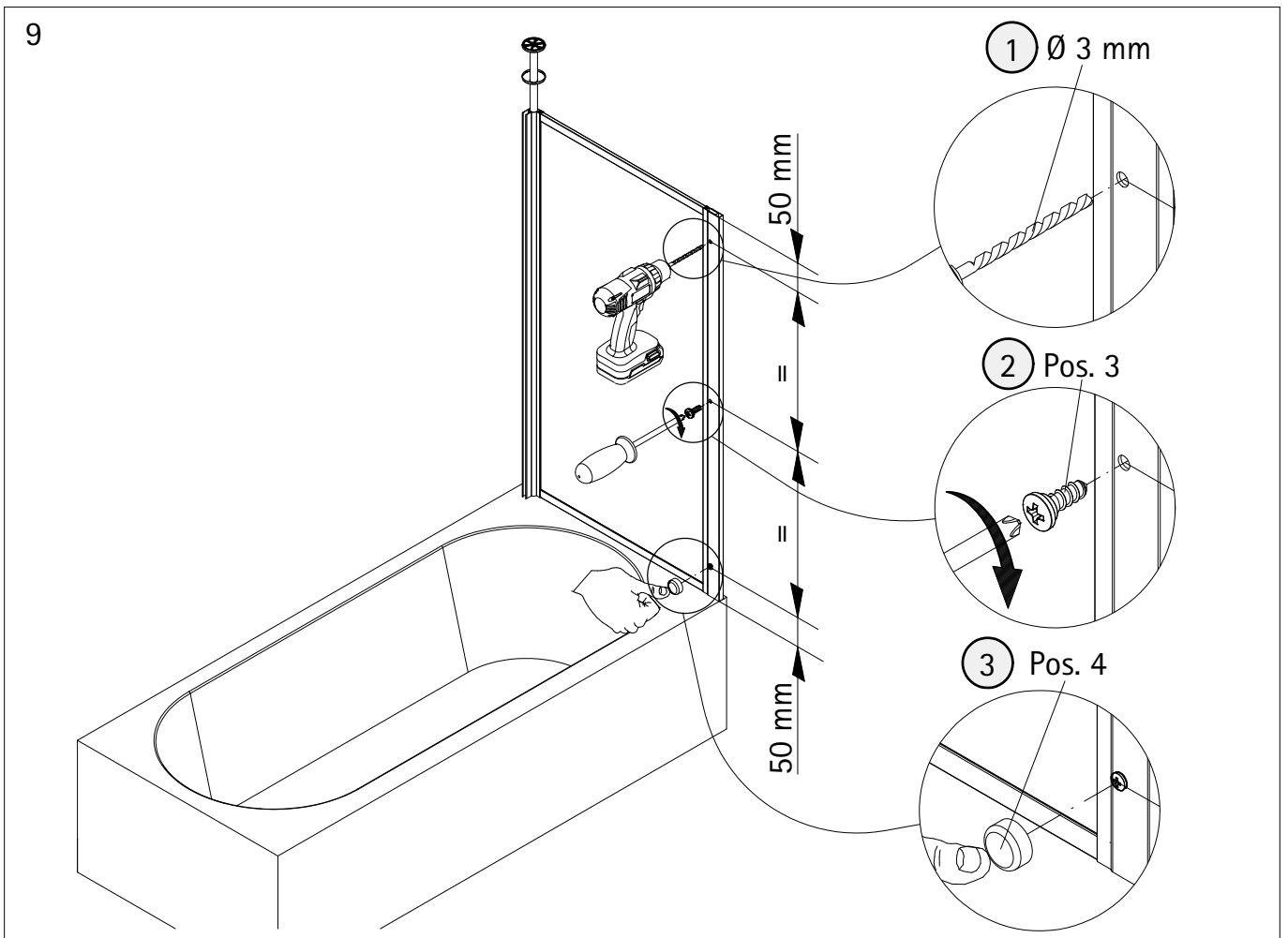
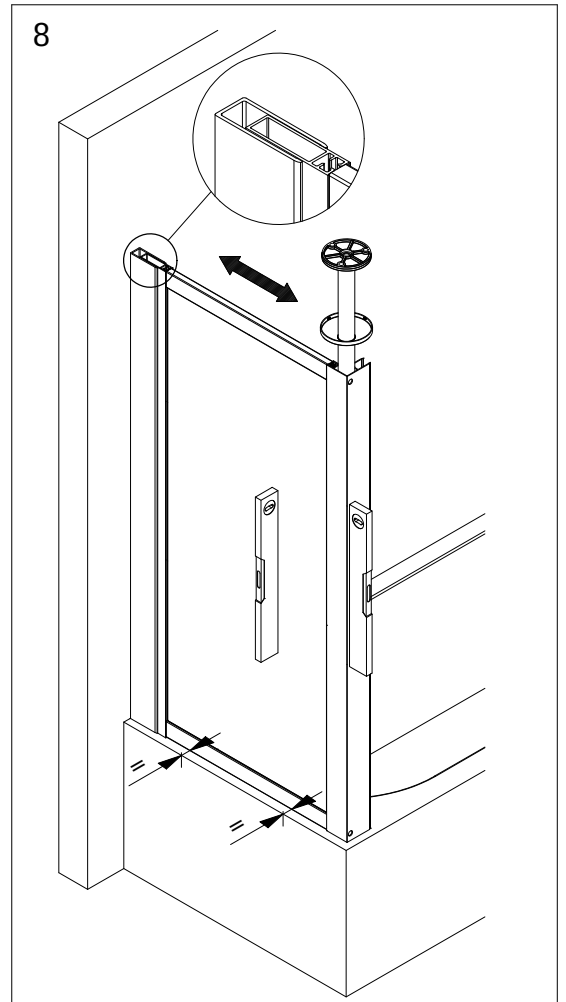
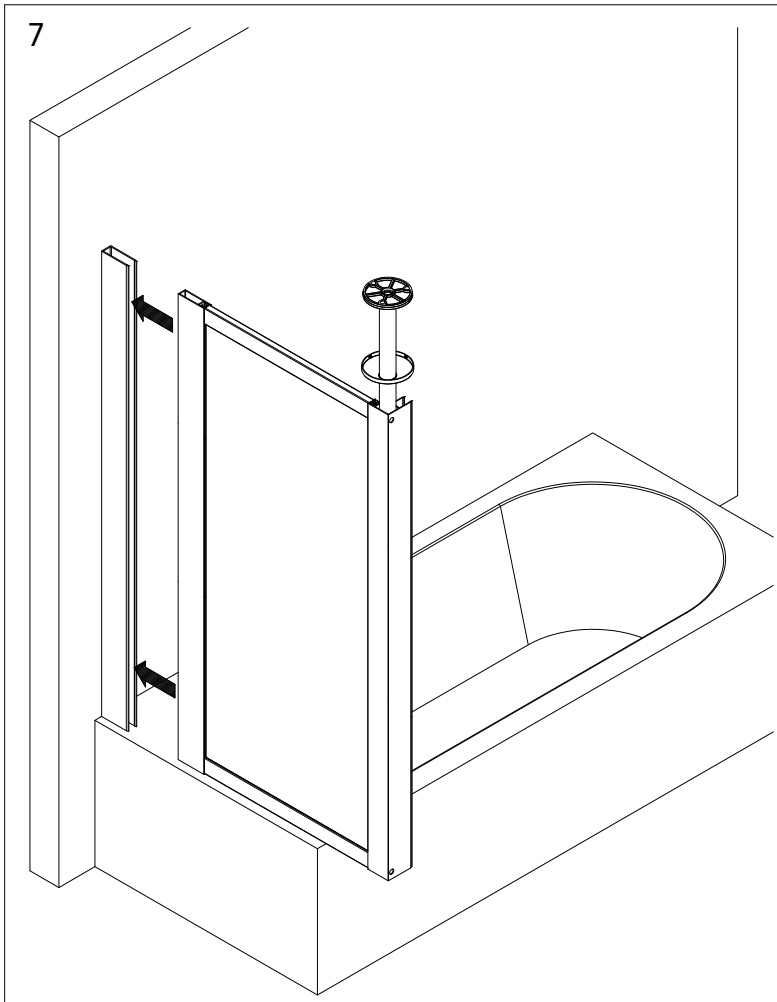


5

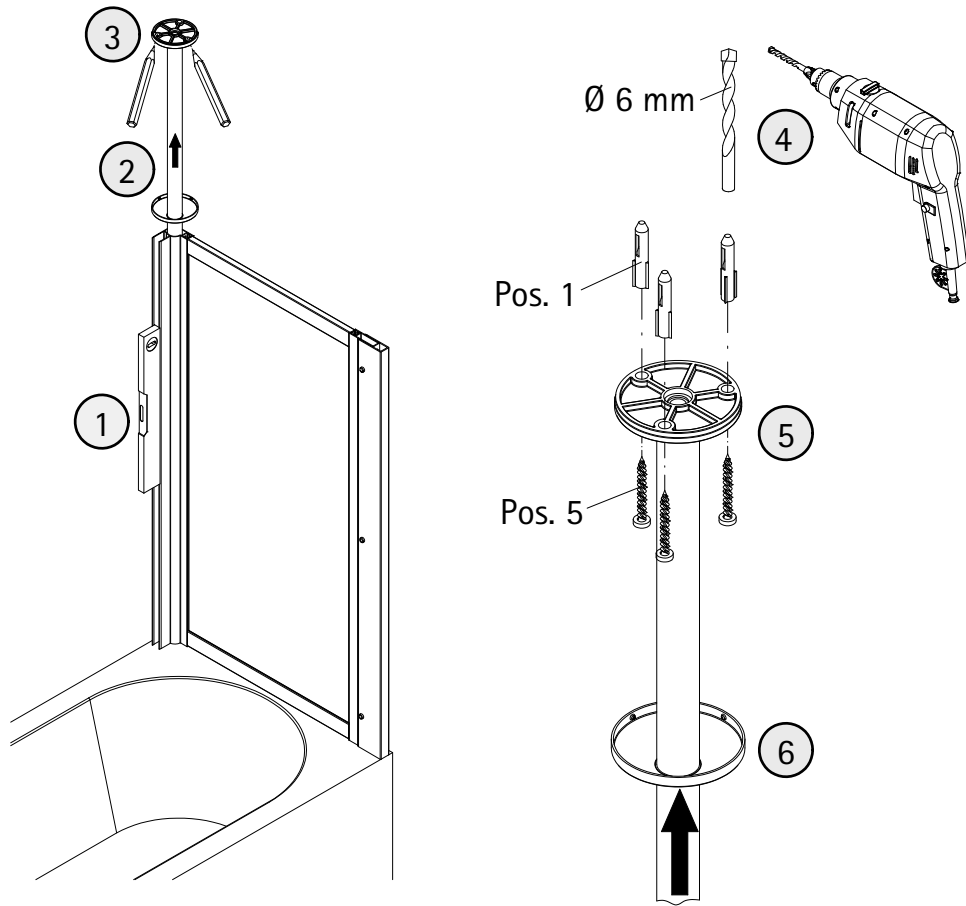


6

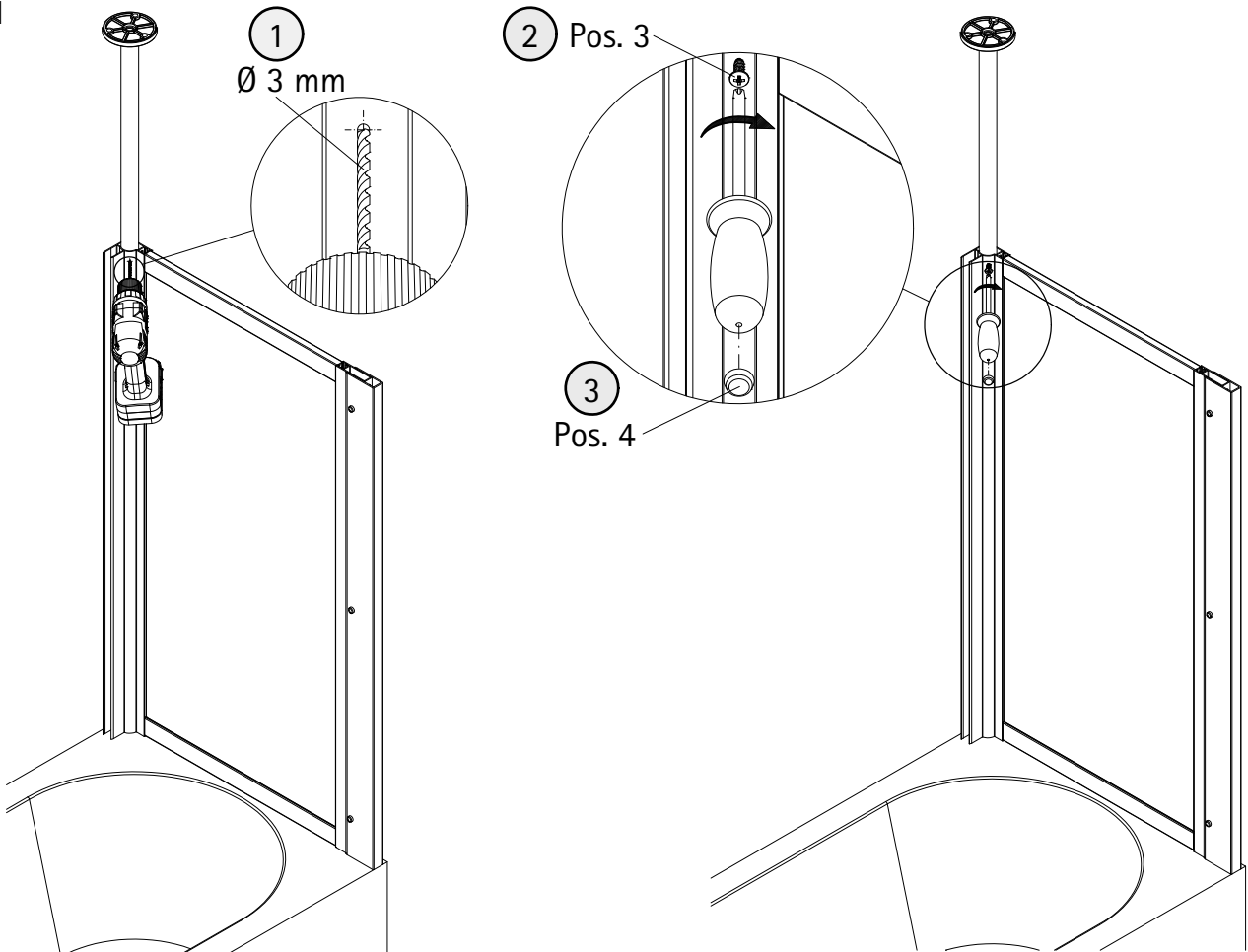




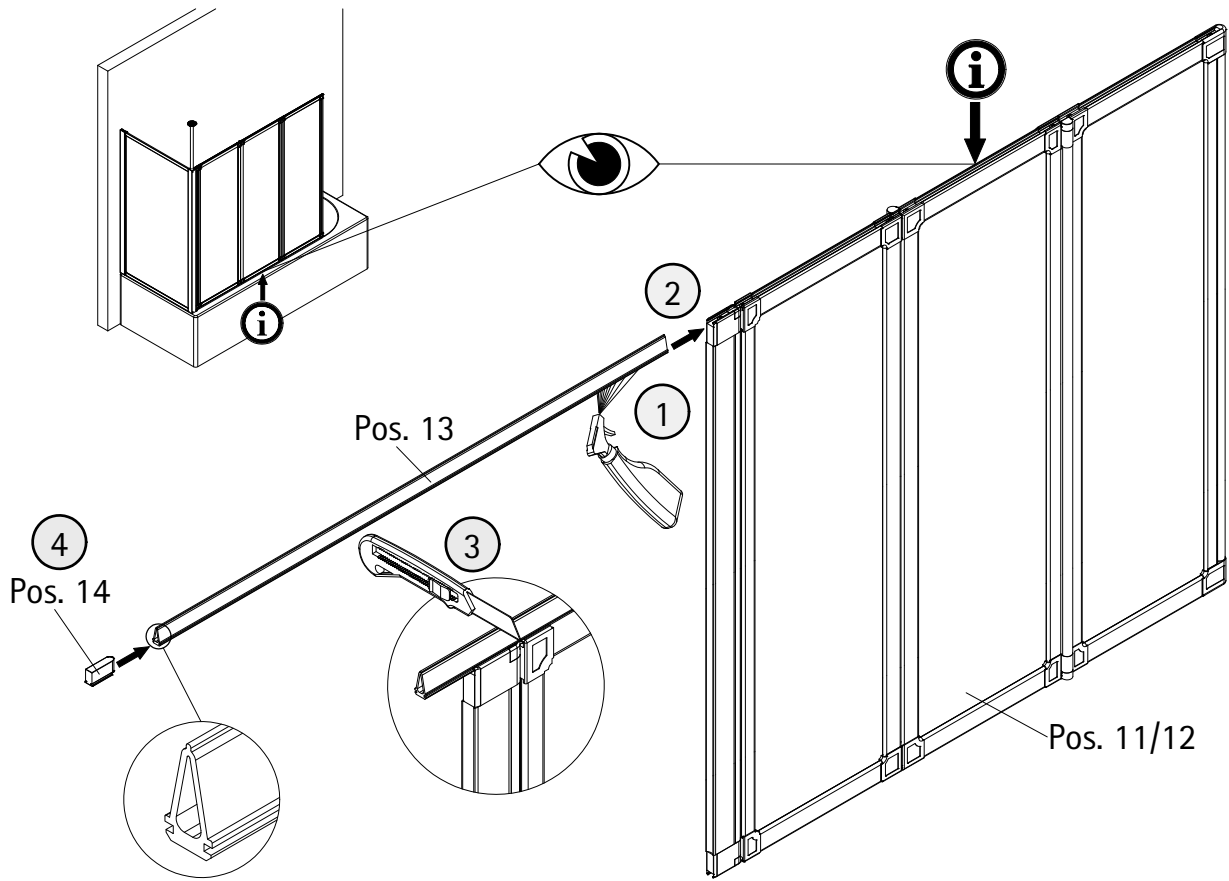
10



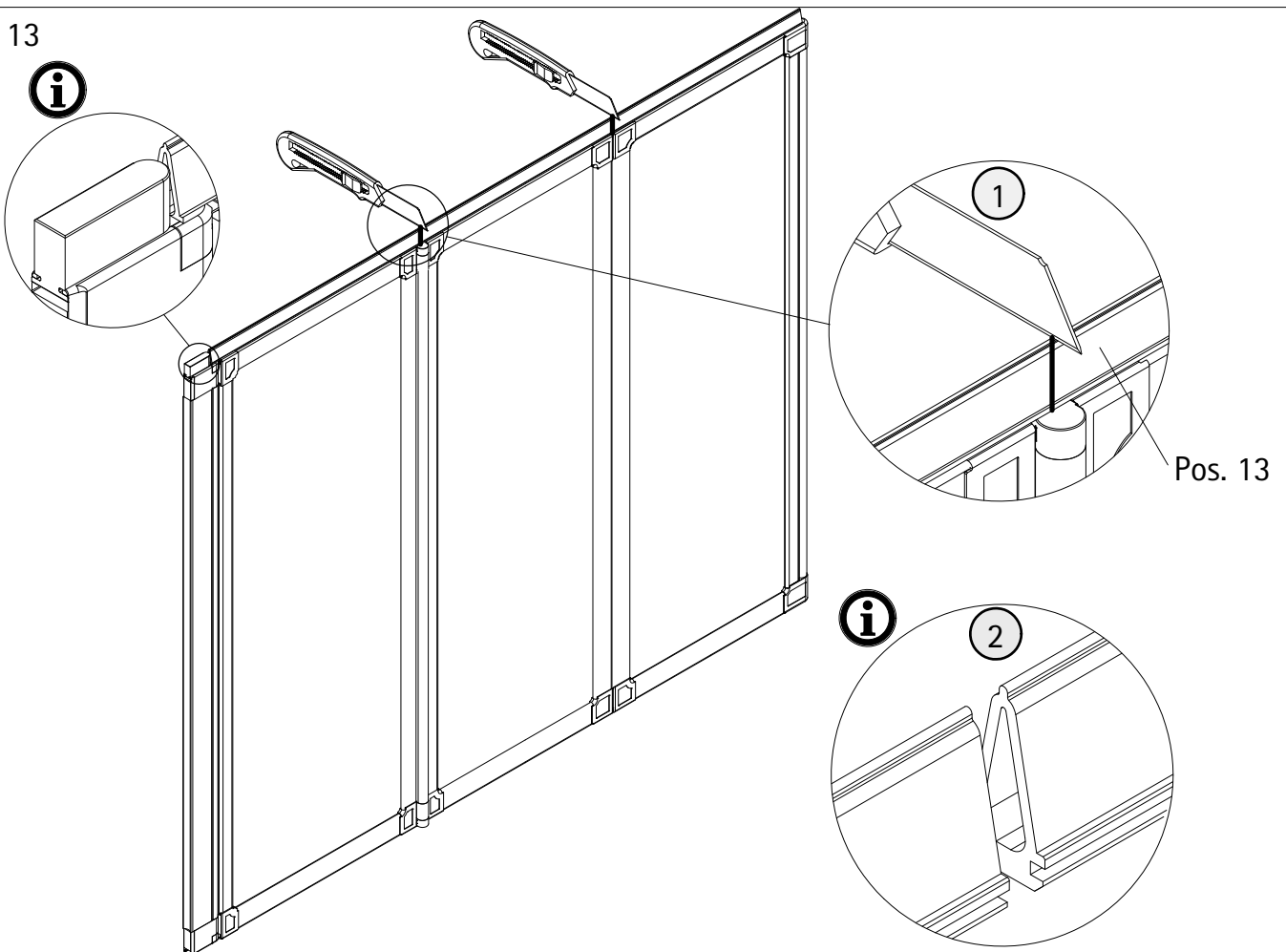
11



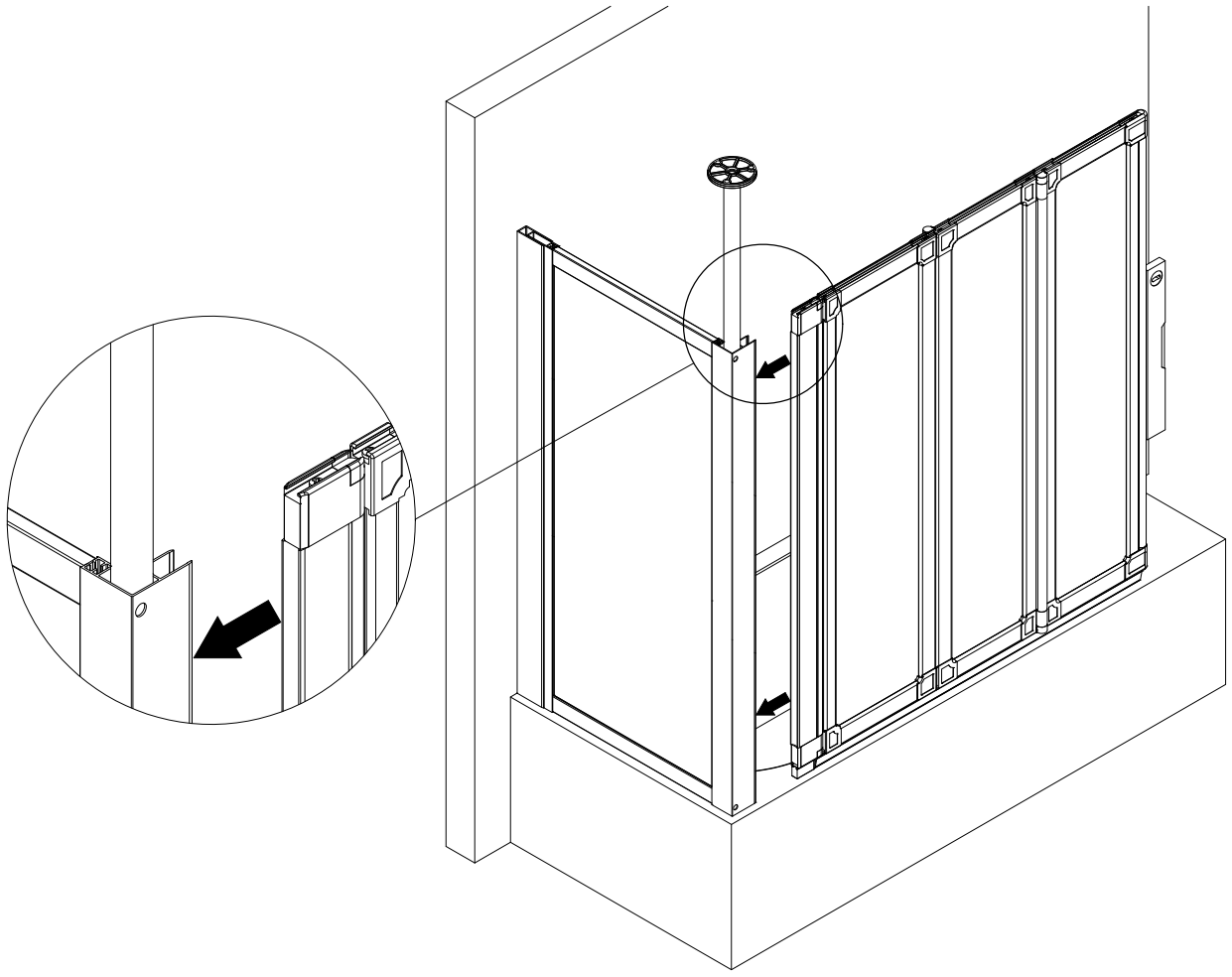
12



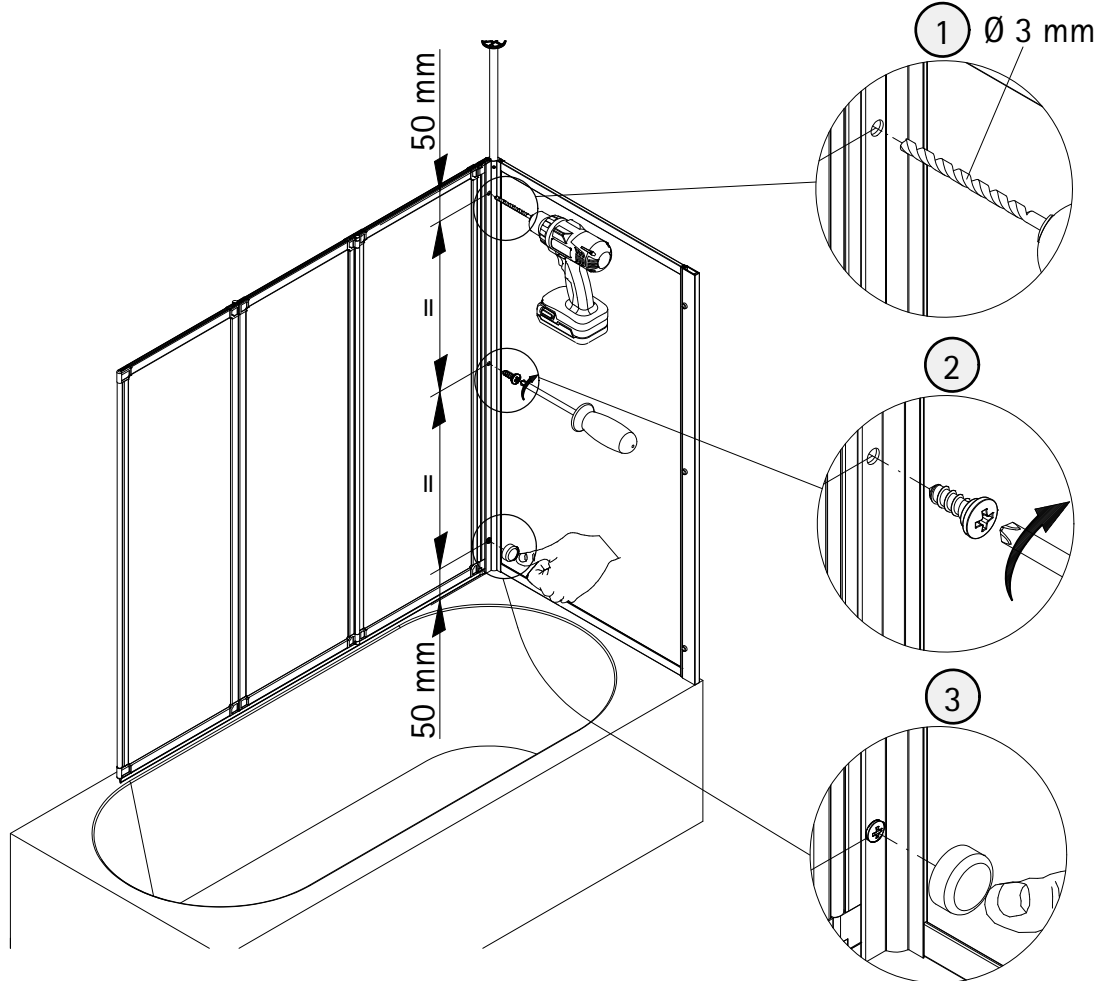
13



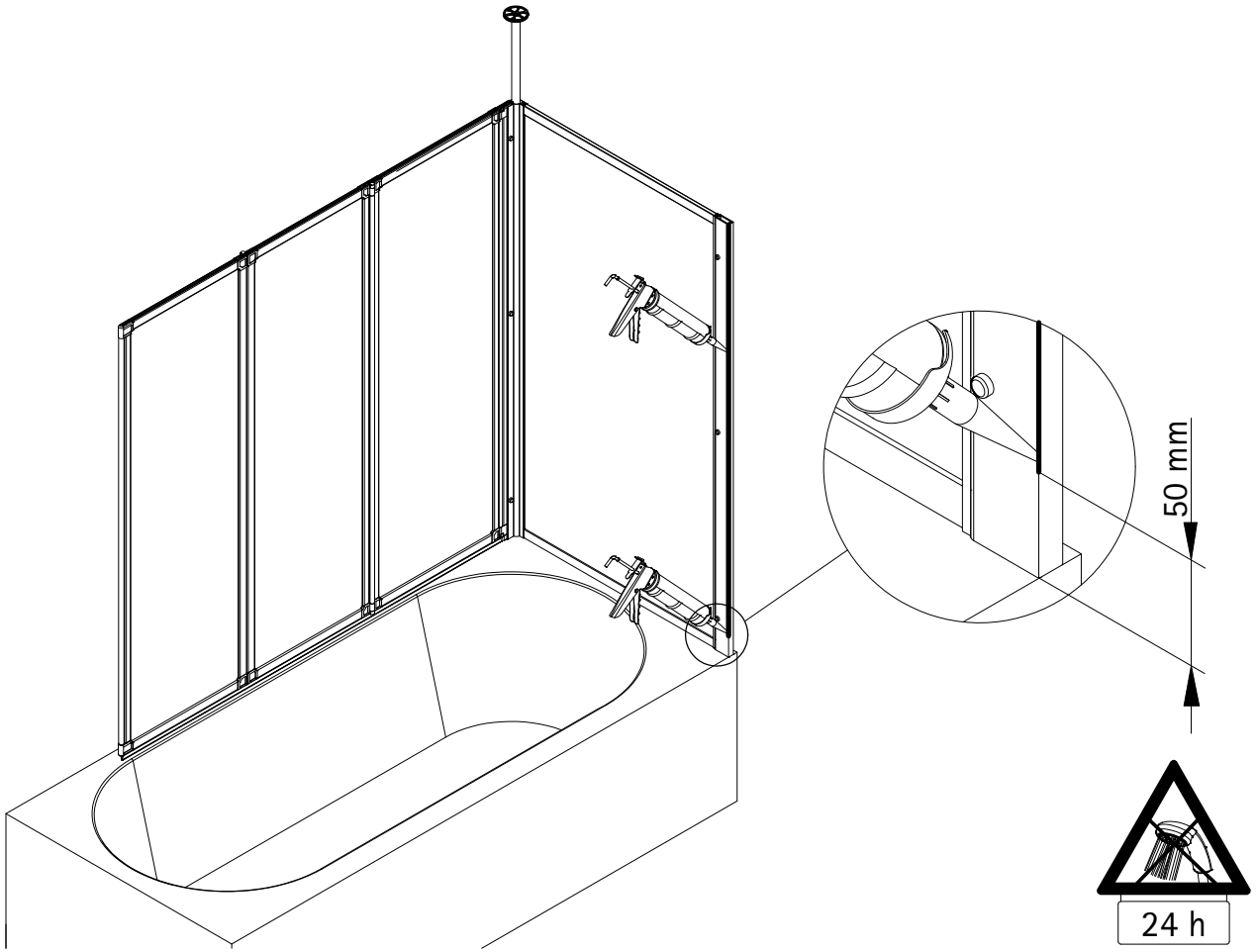
14



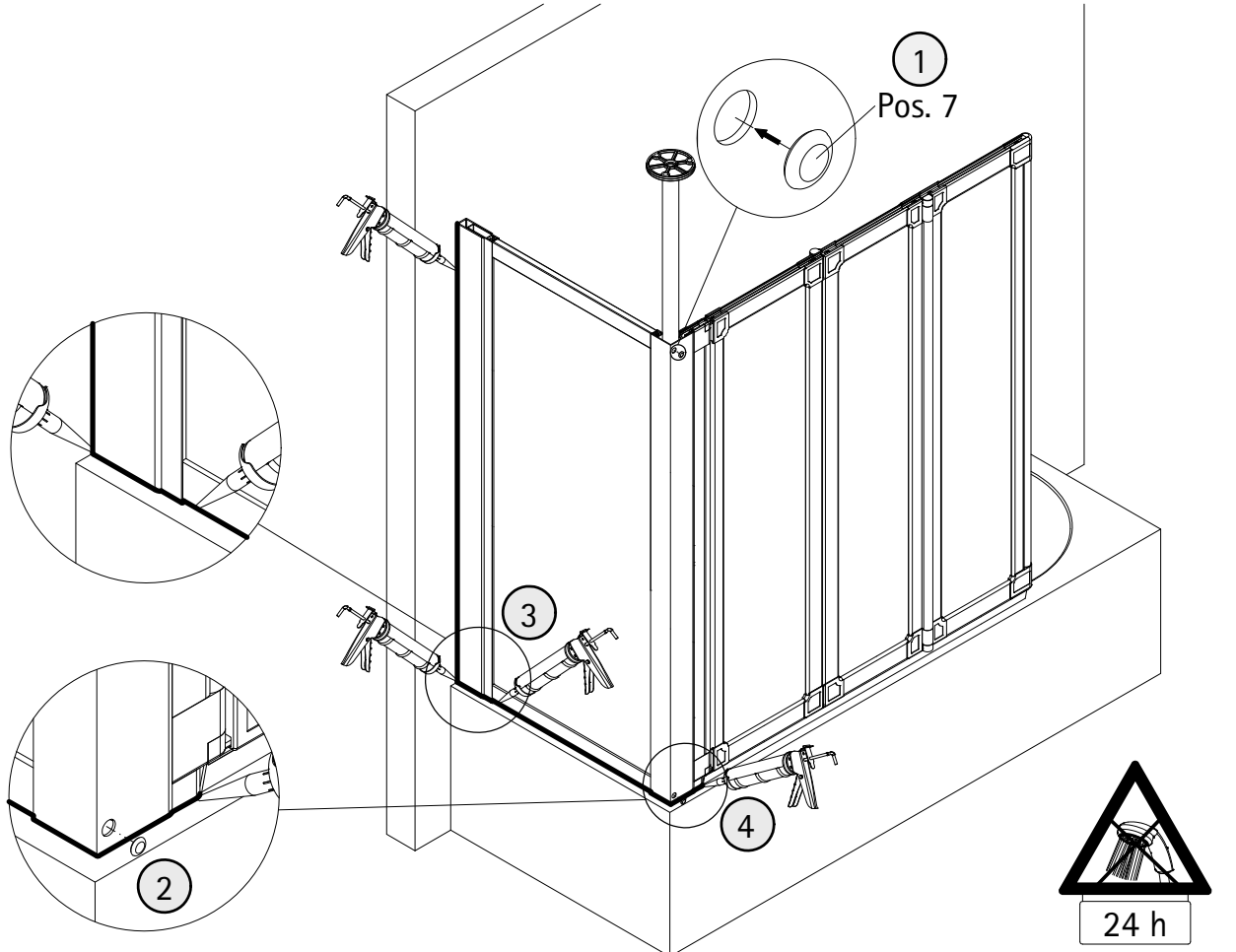
15



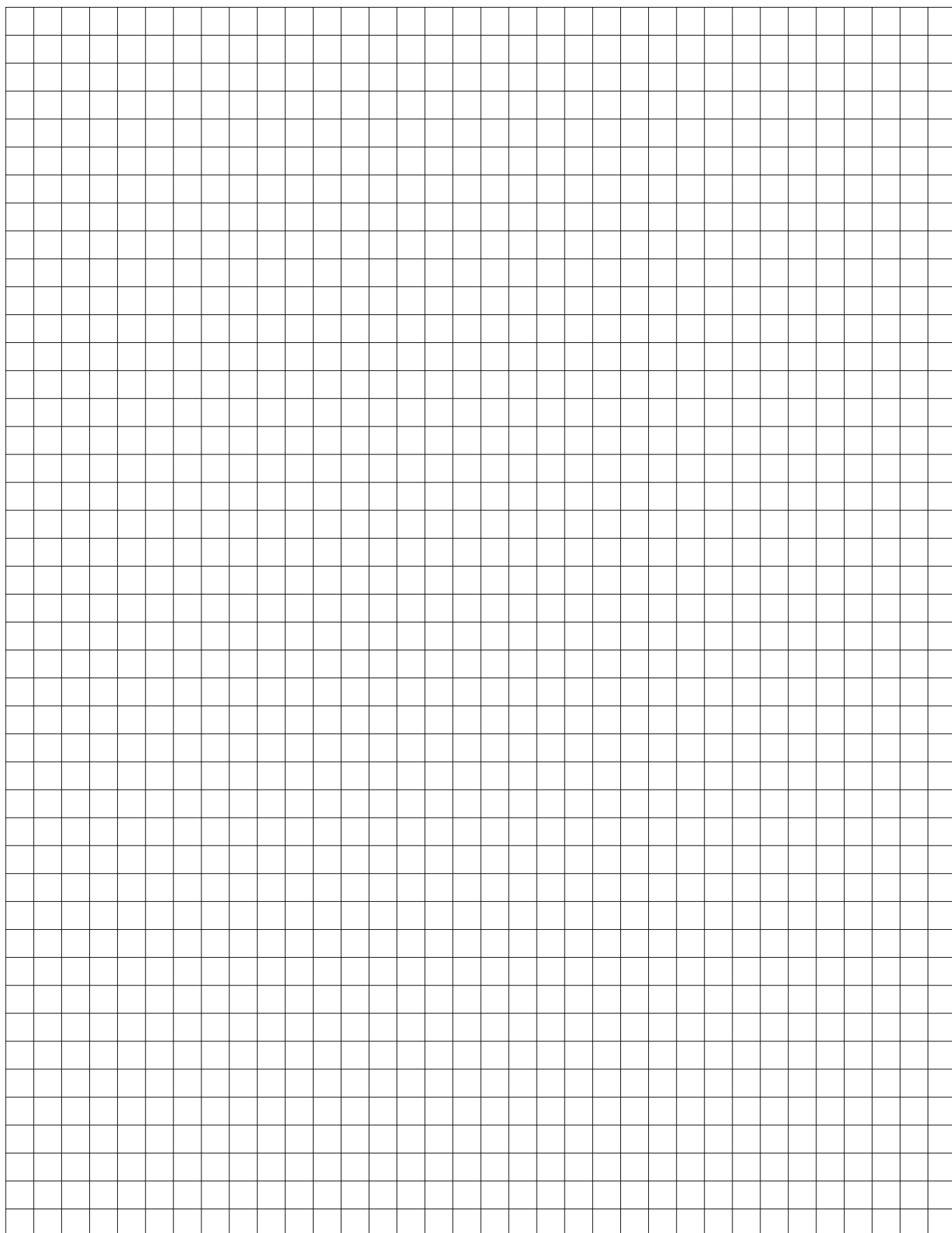
16



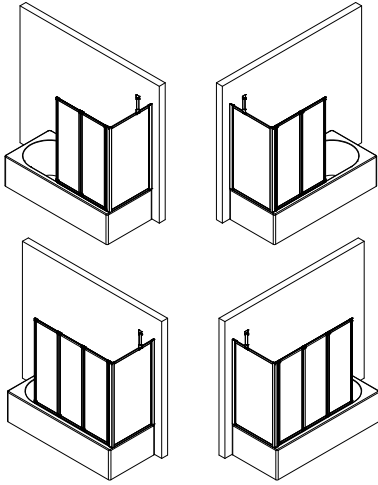
17



Notizen, notes, notities



101-8



Kontrollbeleg
Control Receipt

Prüfnummer/ Inspection number



Duschservice
Zum Hohlen Morgen 22
59939 Olsberg
Deutschland / Germany / Allemagne / Duitsland



Ersatzteilbestellung:
Fax 02962 / 972-4260



Allgemeine technische Probleme:
Telefon 02962 / 972-40



E-Mail:
ersatzteile@duschservice.de