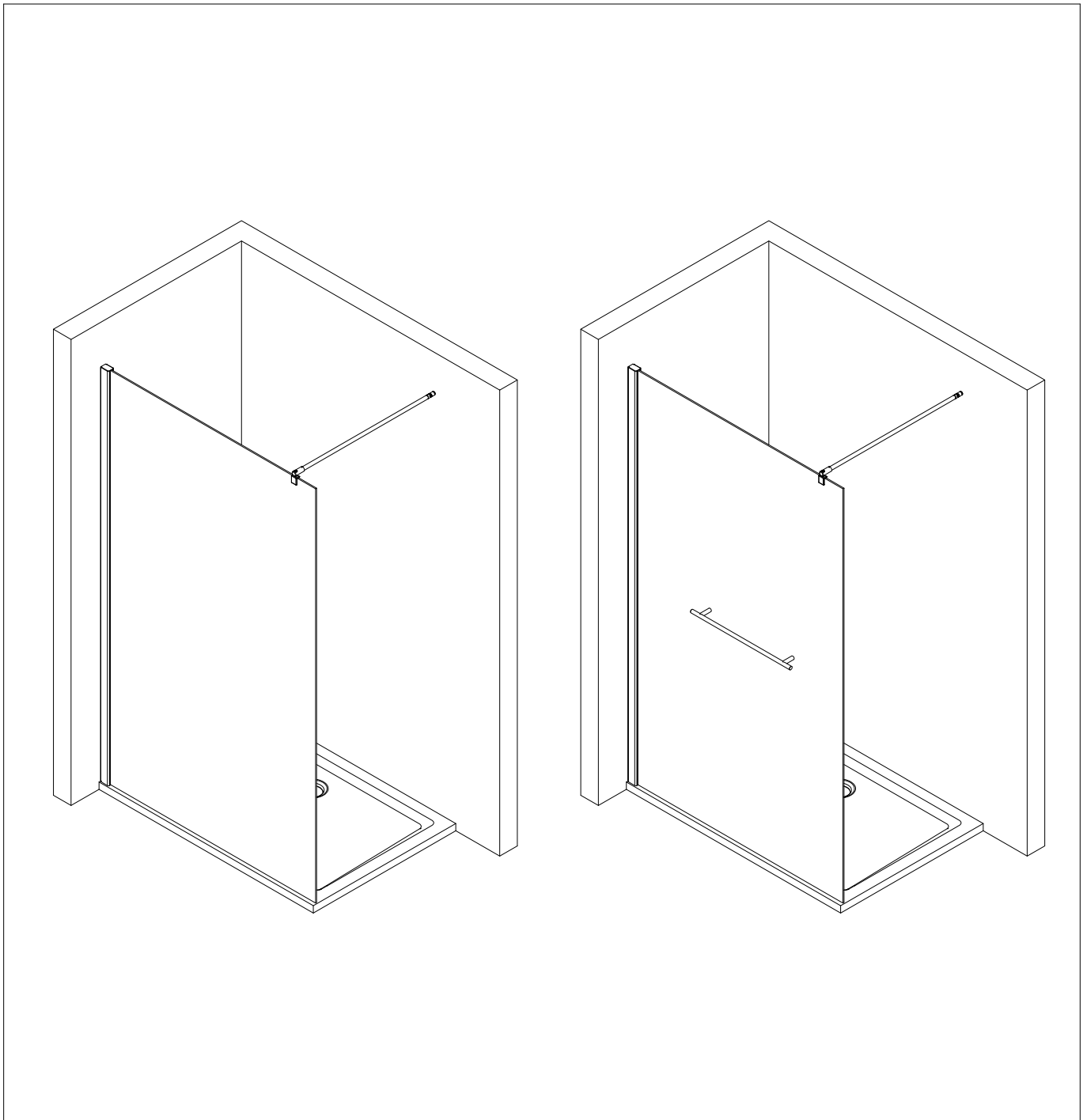
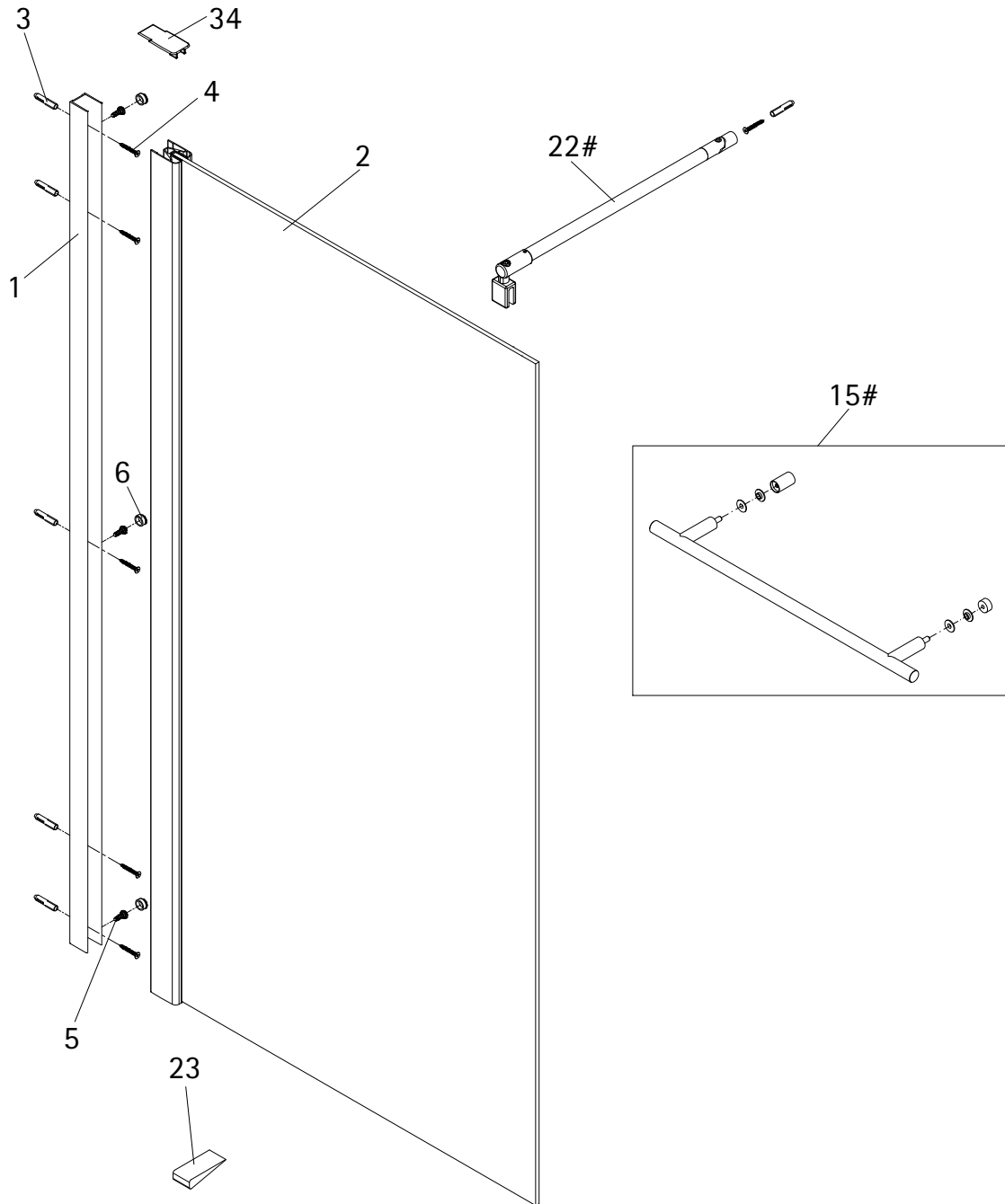


- Montageanleitung
- Assembly instructions
- Notice de montage
- Montagehandleiding
- Návod na montáž
- Instrucțiune de montaj
- Navodila za namestitev
- Installationstruktioener

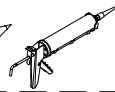
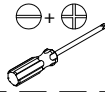
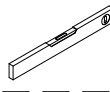
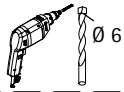
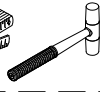
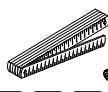
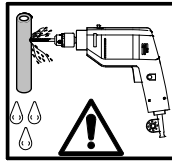
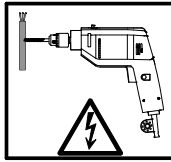
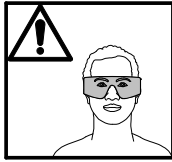
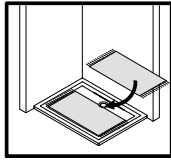
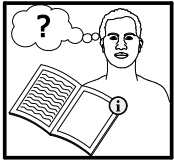




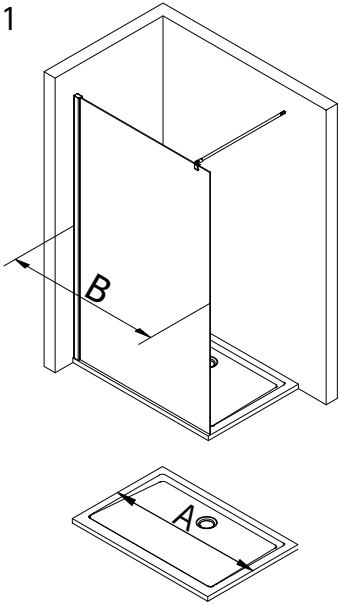
Pos.	Bezeichnung	Ersatzteil-Nr.	Preis
1	1x Wandanschlussprofil	E74230	79,95 €
2	1x Seitenwand		
3*	5x Dübel		
4*	5x Linsen-Blechschaube 4,2 x 45 mm		
5*	3x Kappenschraube 3,5 x 9,5 mm		
6*	3x Abdeckkappe für Kappenschraube		

Pos.	Bezeichnung	Ersatzteil-Nr.	Preis
15#	1 x Handtuchhalter komplett	E74140-26	79,95 €
22#	1x Seitenabstützung komplett	E74320	39,95 €
23	1x Silikonkeil (6 Stk.)	E74203	Set 13,95 €
34	1x Abdeckkappe	E74205	Set 8,95 €

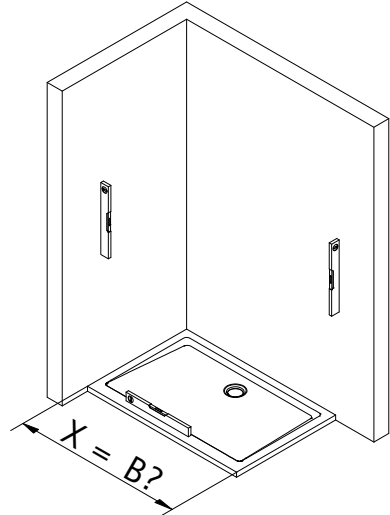
\* Schrauben- und Abdeckkappenset E74200 35,95 €  
# optional



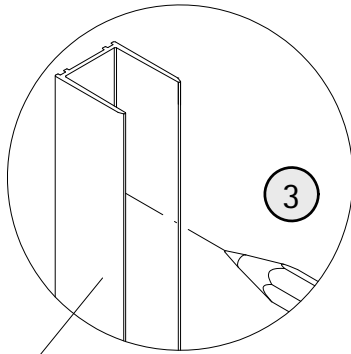
1



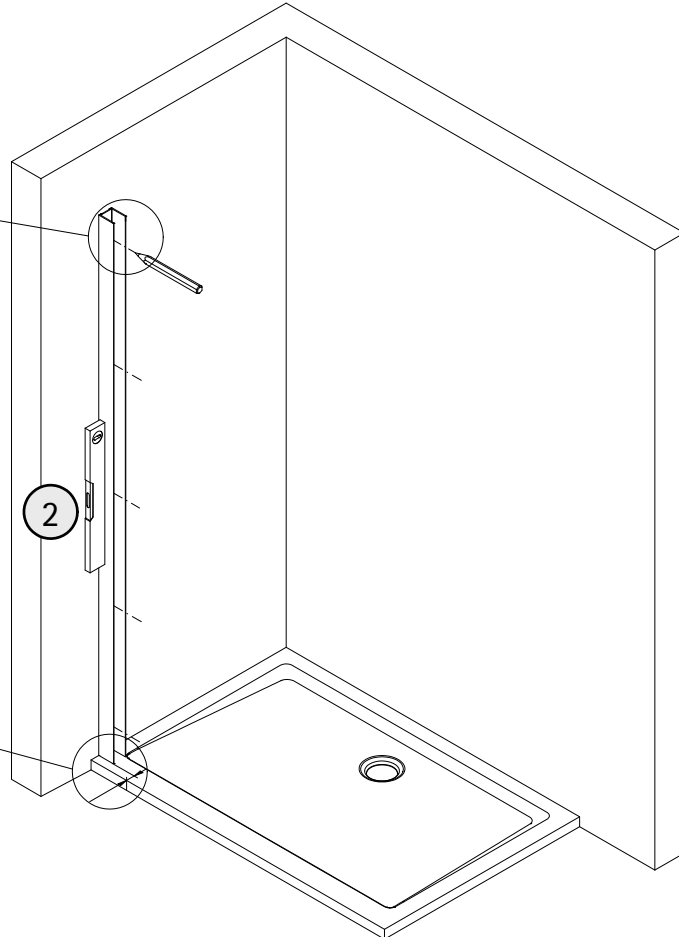
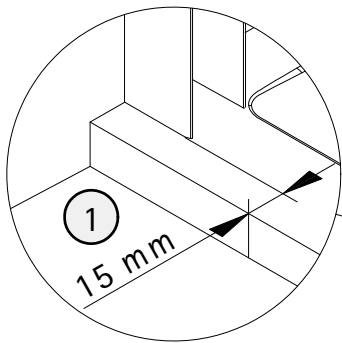
A	B
700 mm	680 - 700 mm
800 mm	780 - 800 mm
900 mm	880 - 900 mm
1000 mm	980 - 1000 mm
1200 mm	1180 - 1200 mm
1400 mm	1380 - 1400 mm



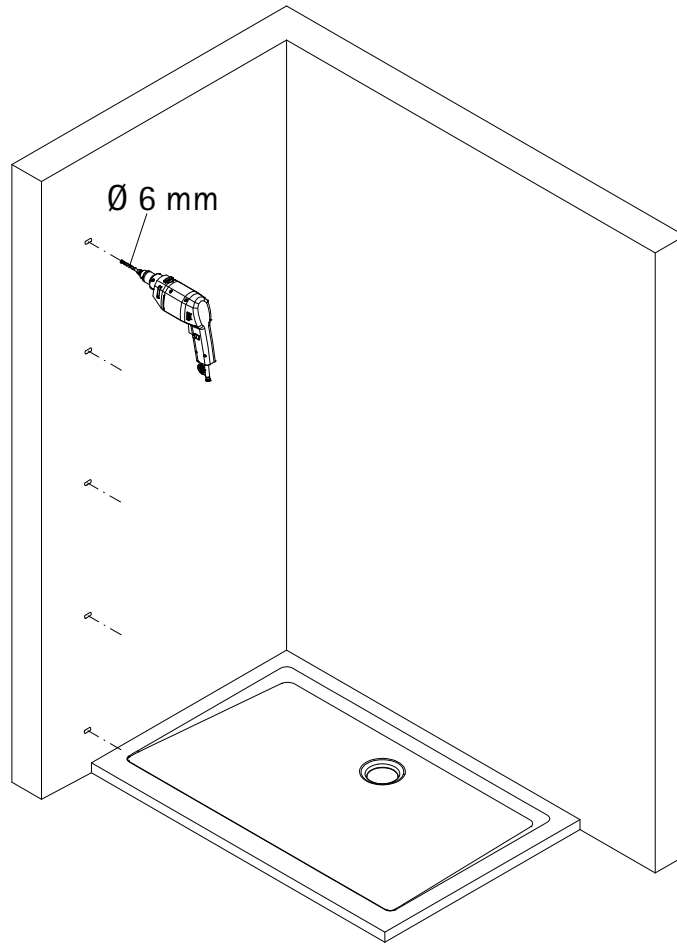
2



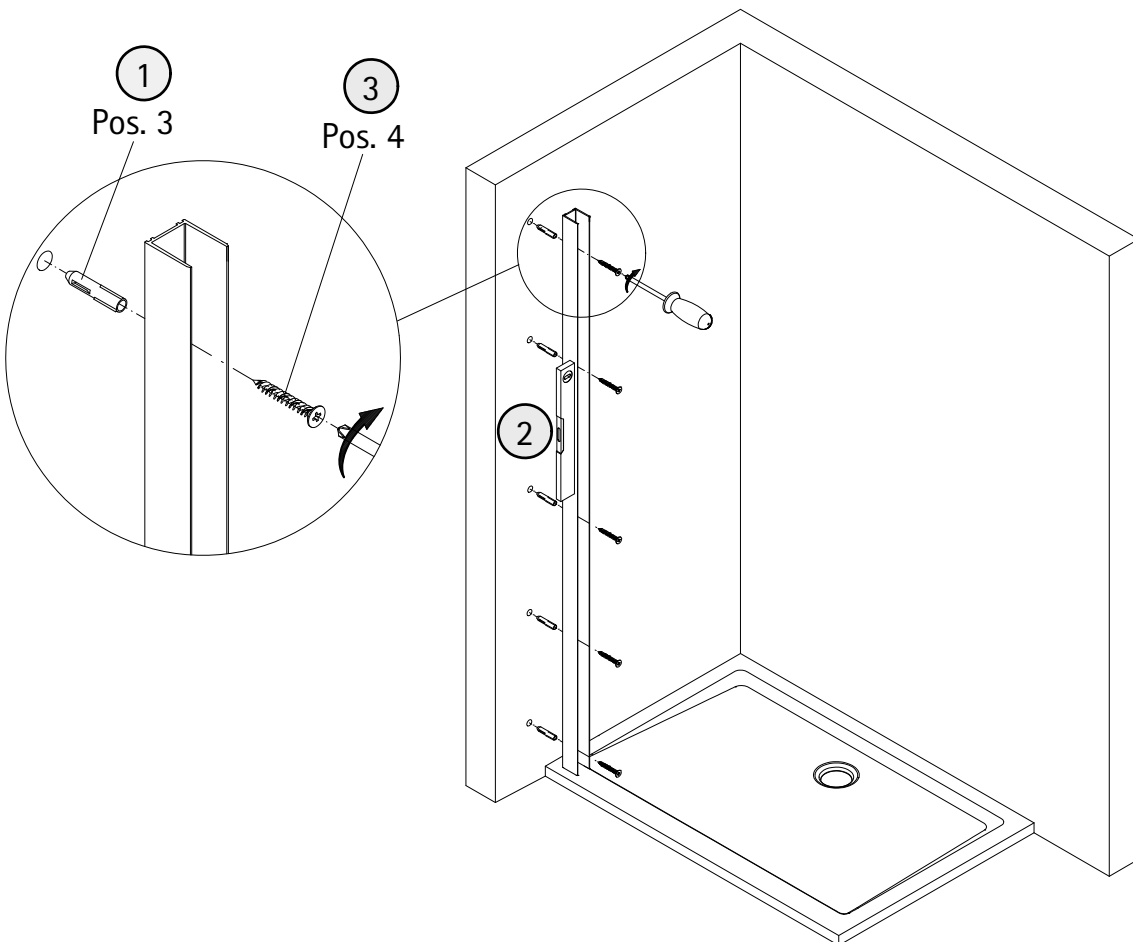
Pos. 1



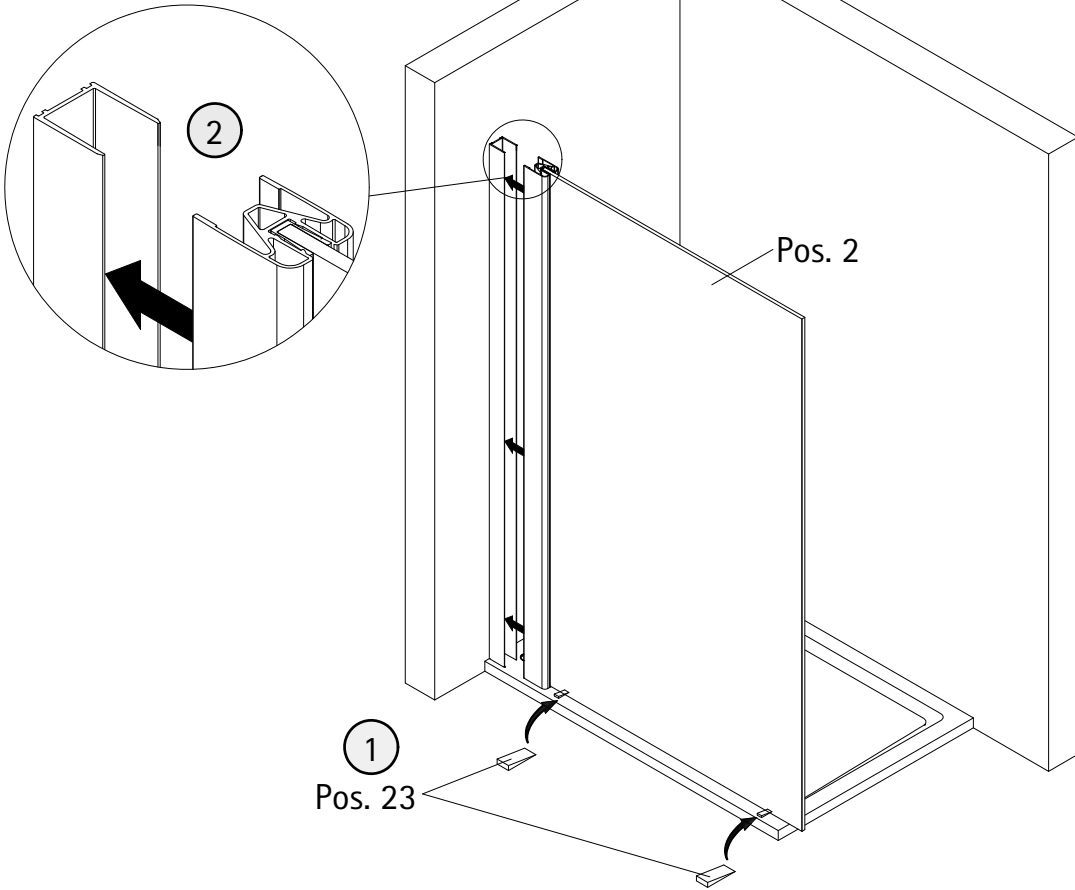
3



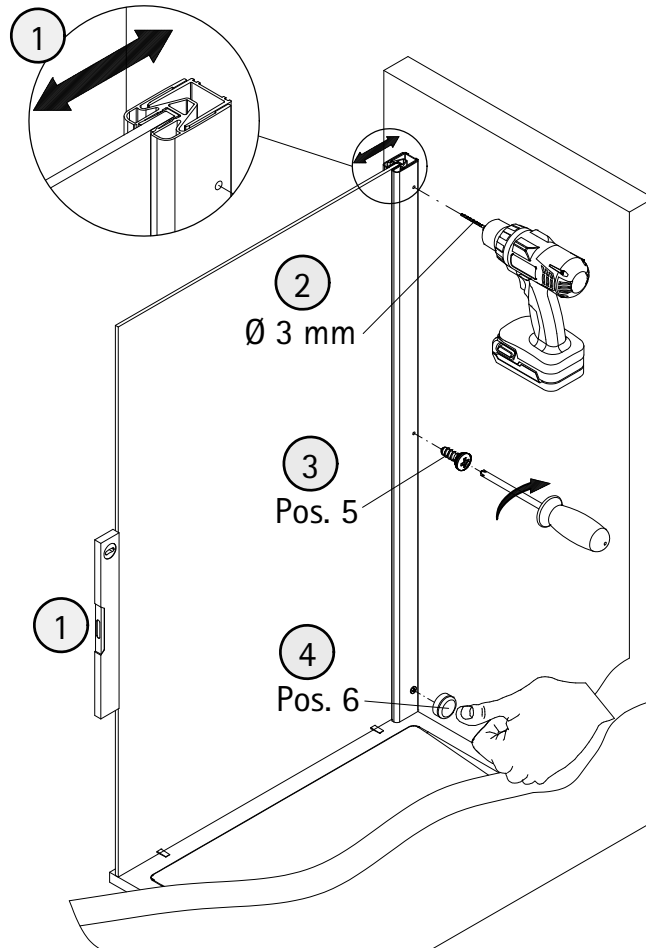
4



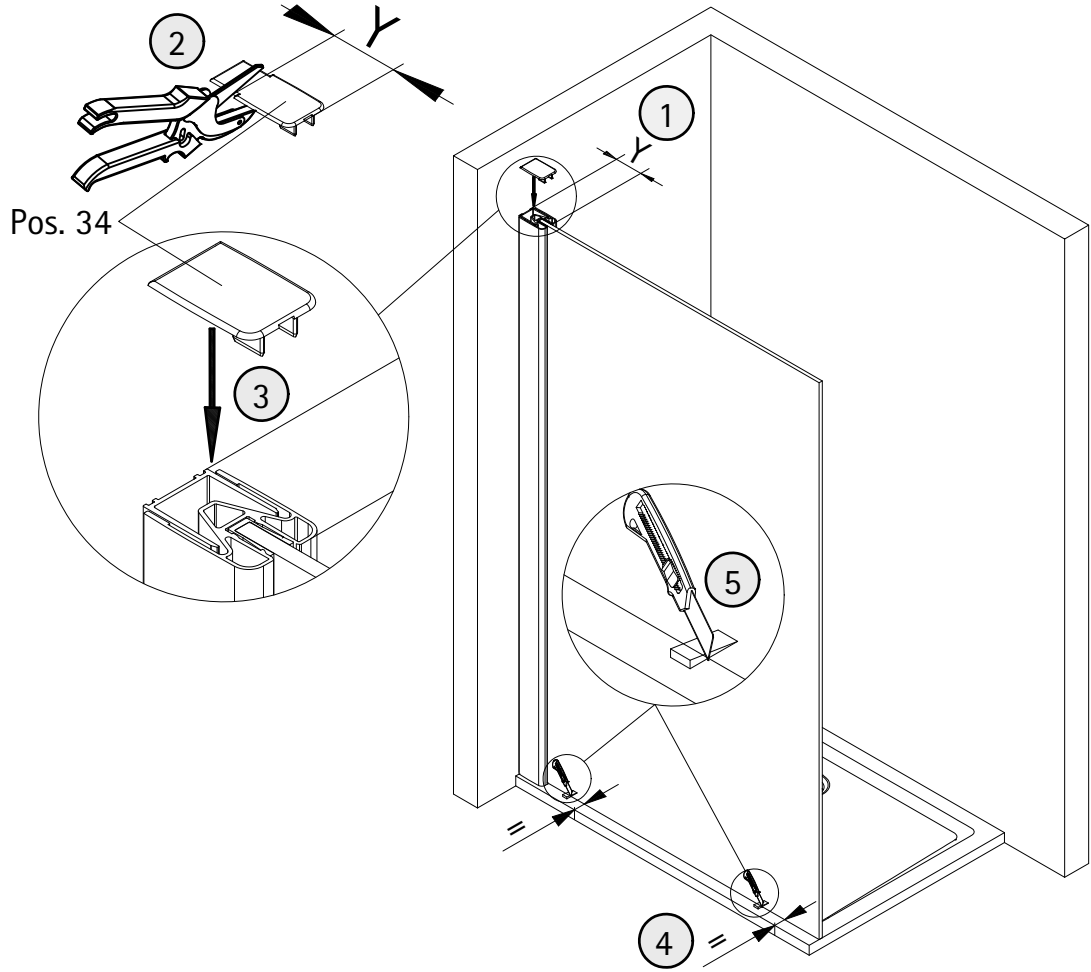
5



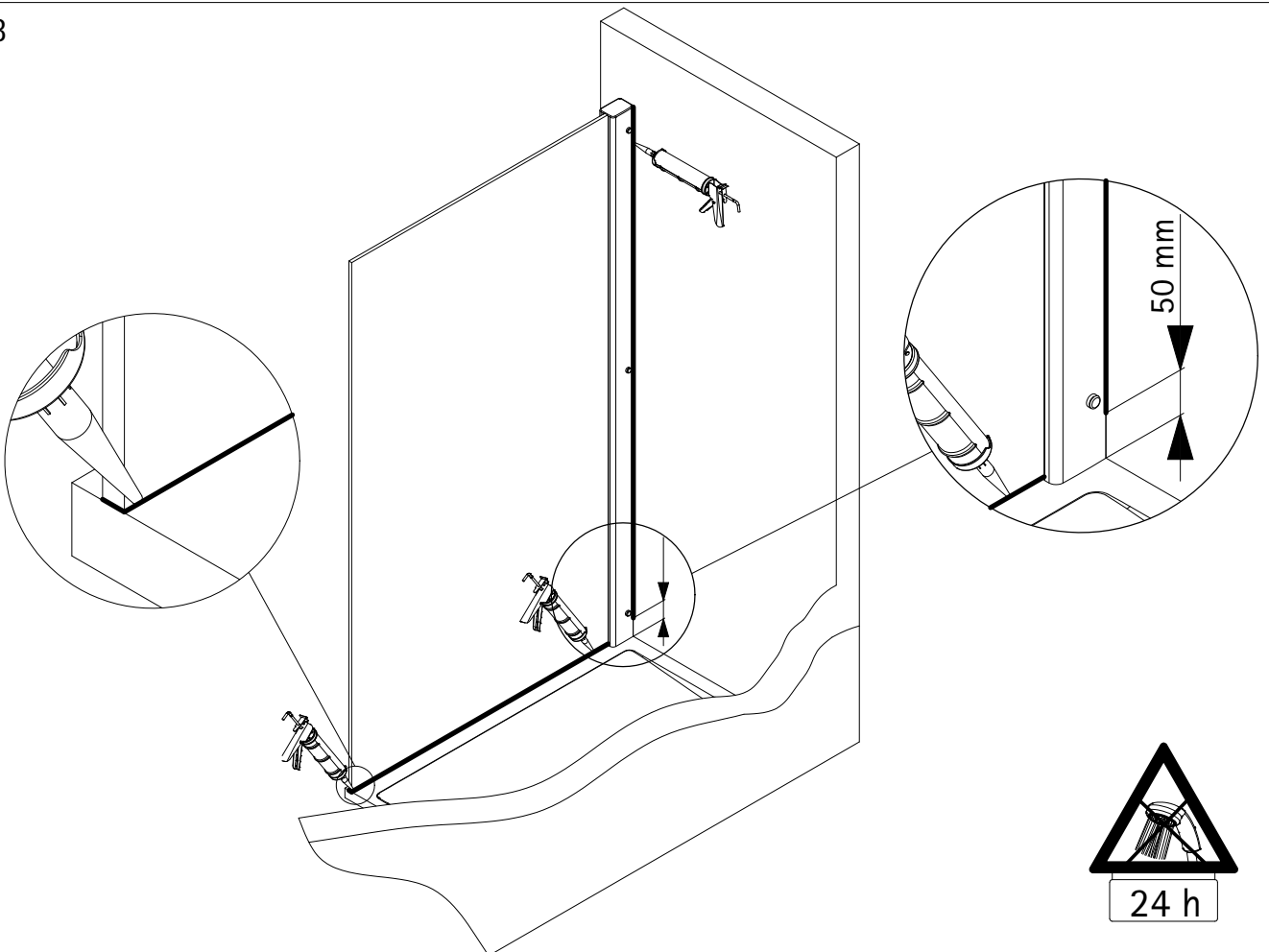
6

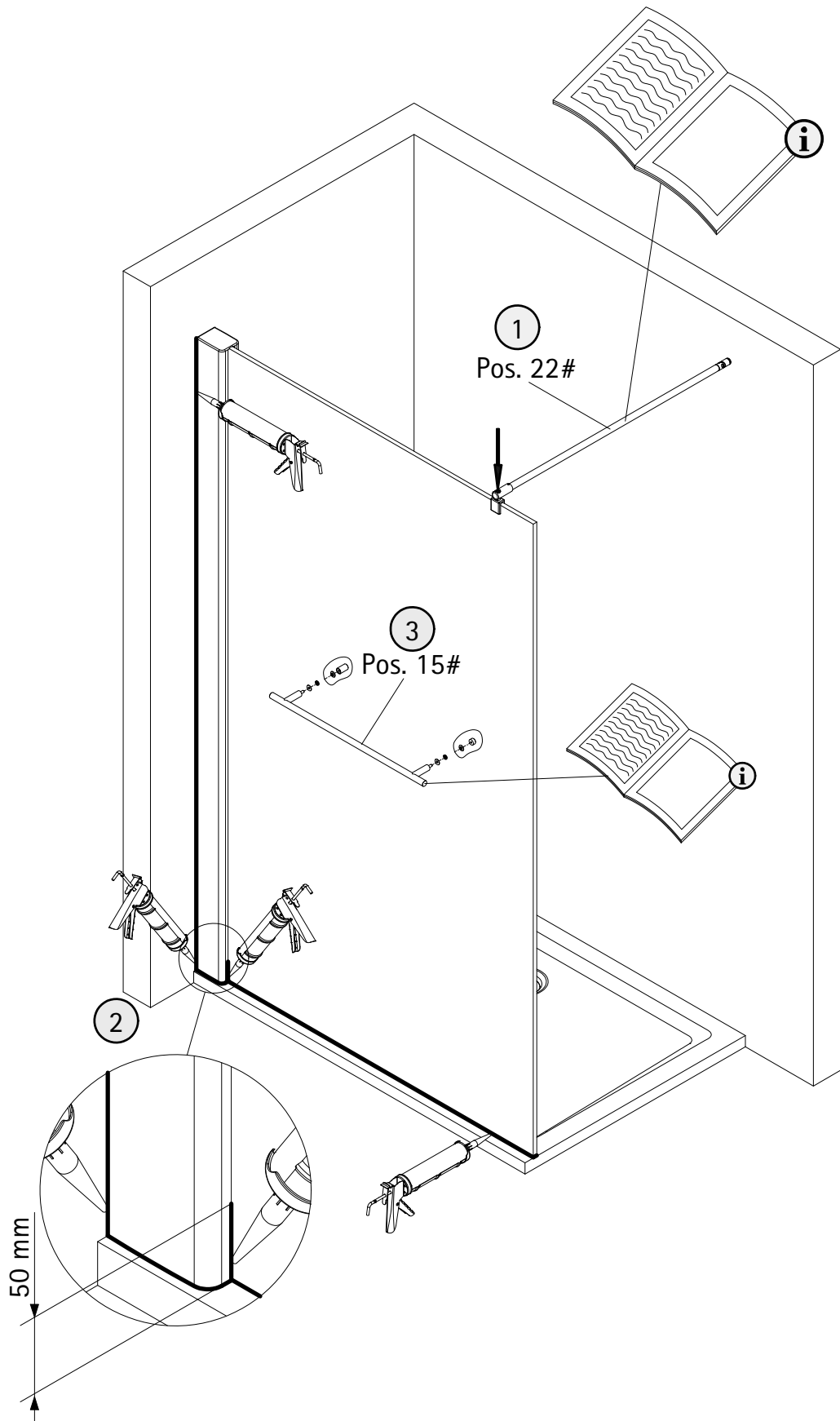


7



8

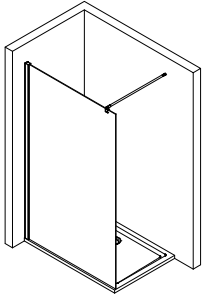




# Optional/ Optional/ En Option/ Optioneel



1897-1



Kontrollbeleg  
Control Receipt

Prüfnummer/ Inspection number

---



Duschservice  
Zum Hohlen Morgen 22  
59939 Olsberg  
Deutschland / Germany / Allemagne / Duitsland



Ersatzteilbestellung:  
Fax 02962 / 972-4260



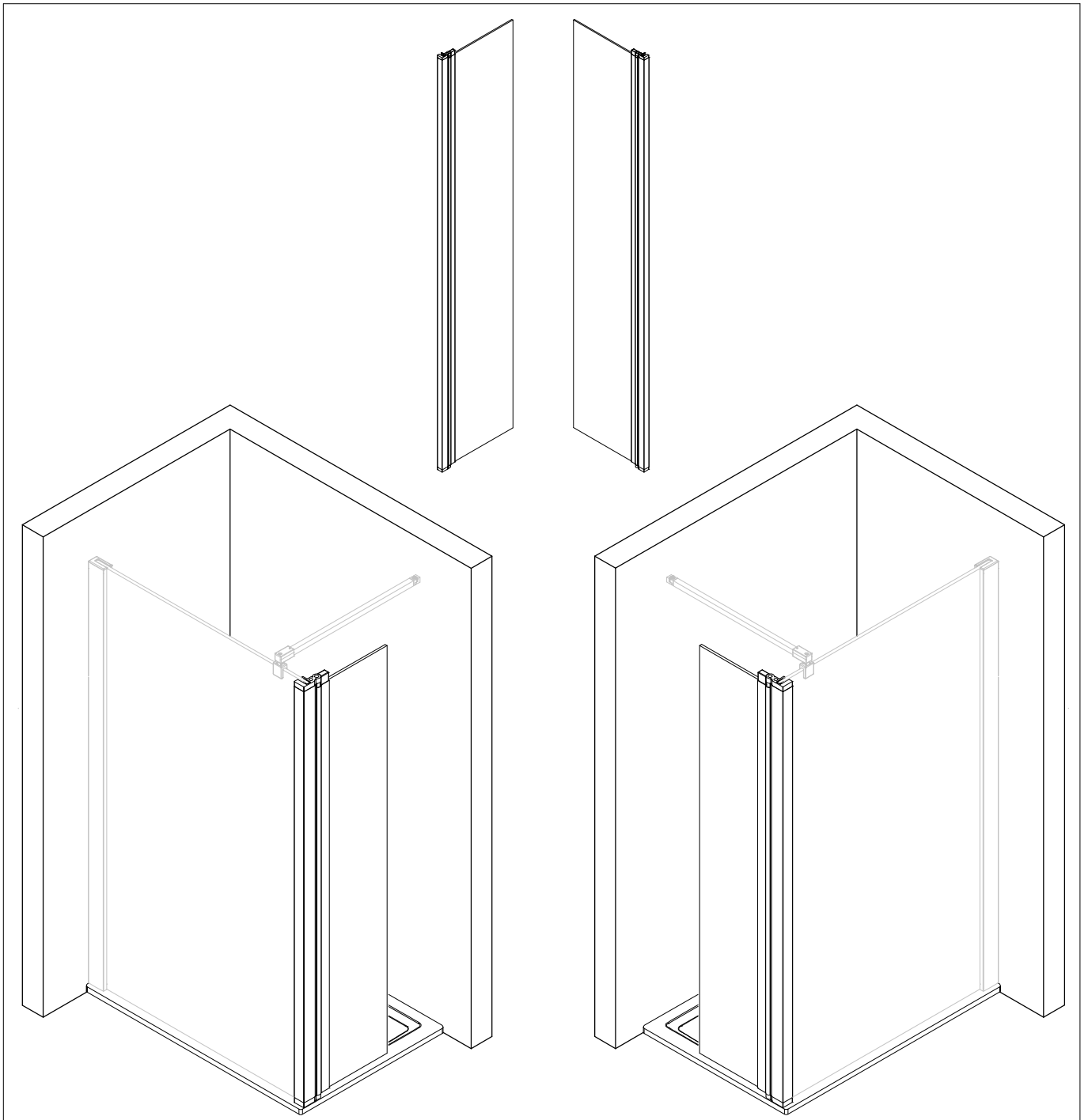
Allgemeine technische Probleme:  
Telefon 02962 / 972-40



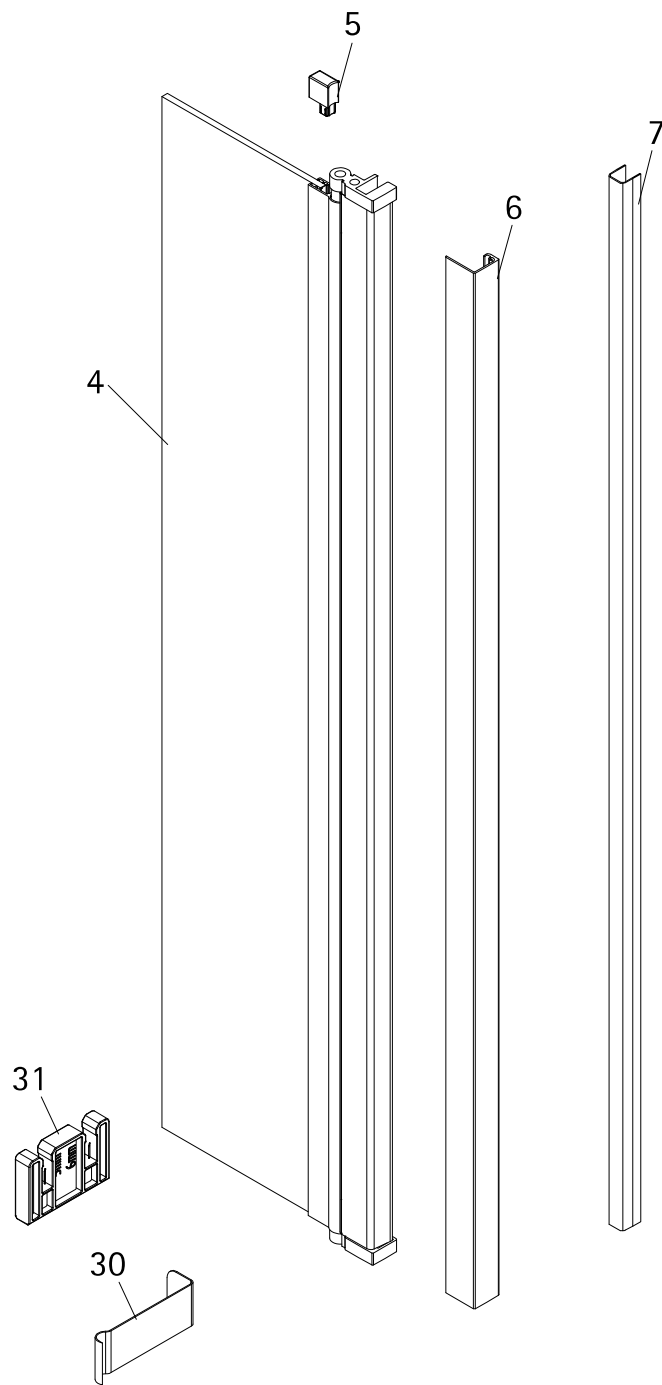
E-Mail:  
ersatzteile@duschservice.de



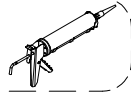
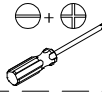
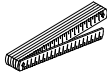
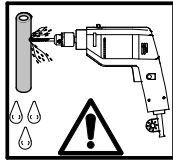
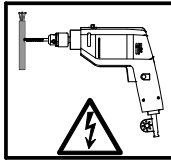
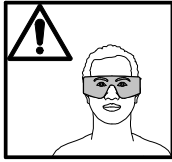
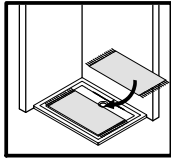
- Montageanleitung
- Assembly instructions
- Notice de montage
- Montagehandleiding
- Návod na montáž
- Instrucțiune de montaj
- Navodila za namestitev
- Installationstruktioener



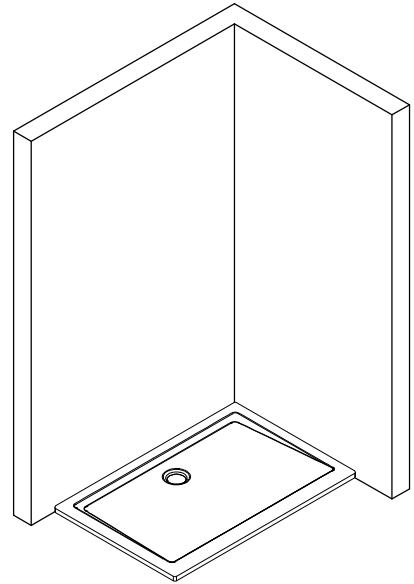
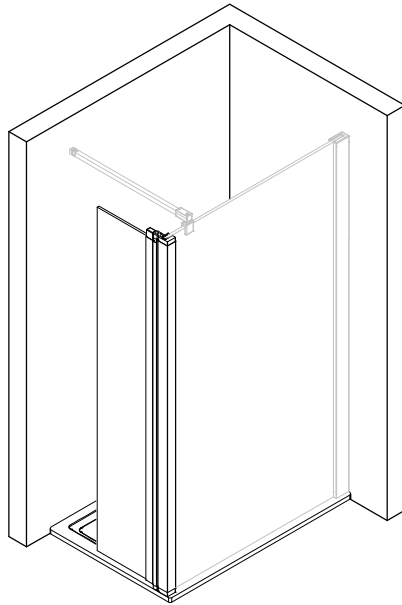
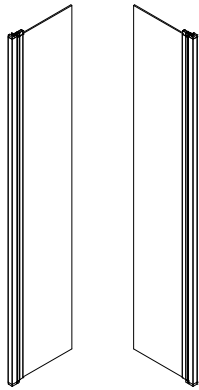
1941-1



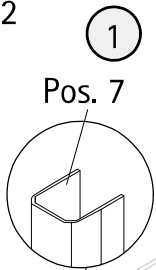
Pos.	Stück	Bezeichnung	Ersatzteil-Nr.	Preis
4	1x	Seitenteil, beweglich		299,00 €
5	1x	Kappe für Drehprofil		
6	1x	Klemmprofil	E74252	189,95 €
7	1x	Innendichtprofil	E74071-1	29,95 €
30	1x	Demontagehebel	E74201-1	27,95 €
31	2x	Montageklotz	E74201-2	0,00 €



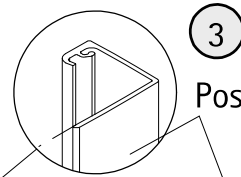
1



2



Pos. 4

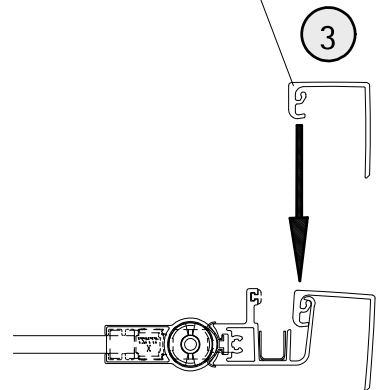


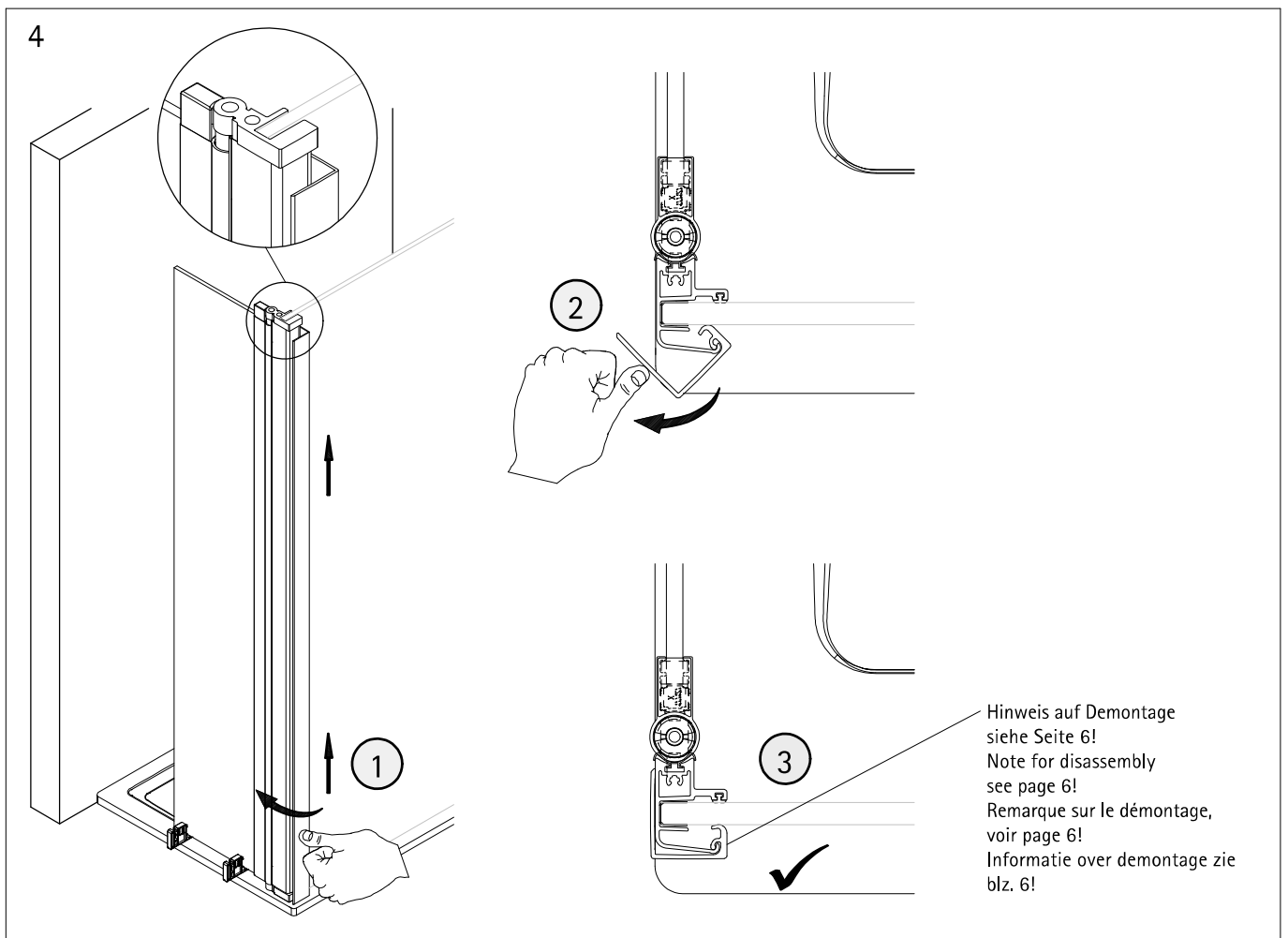
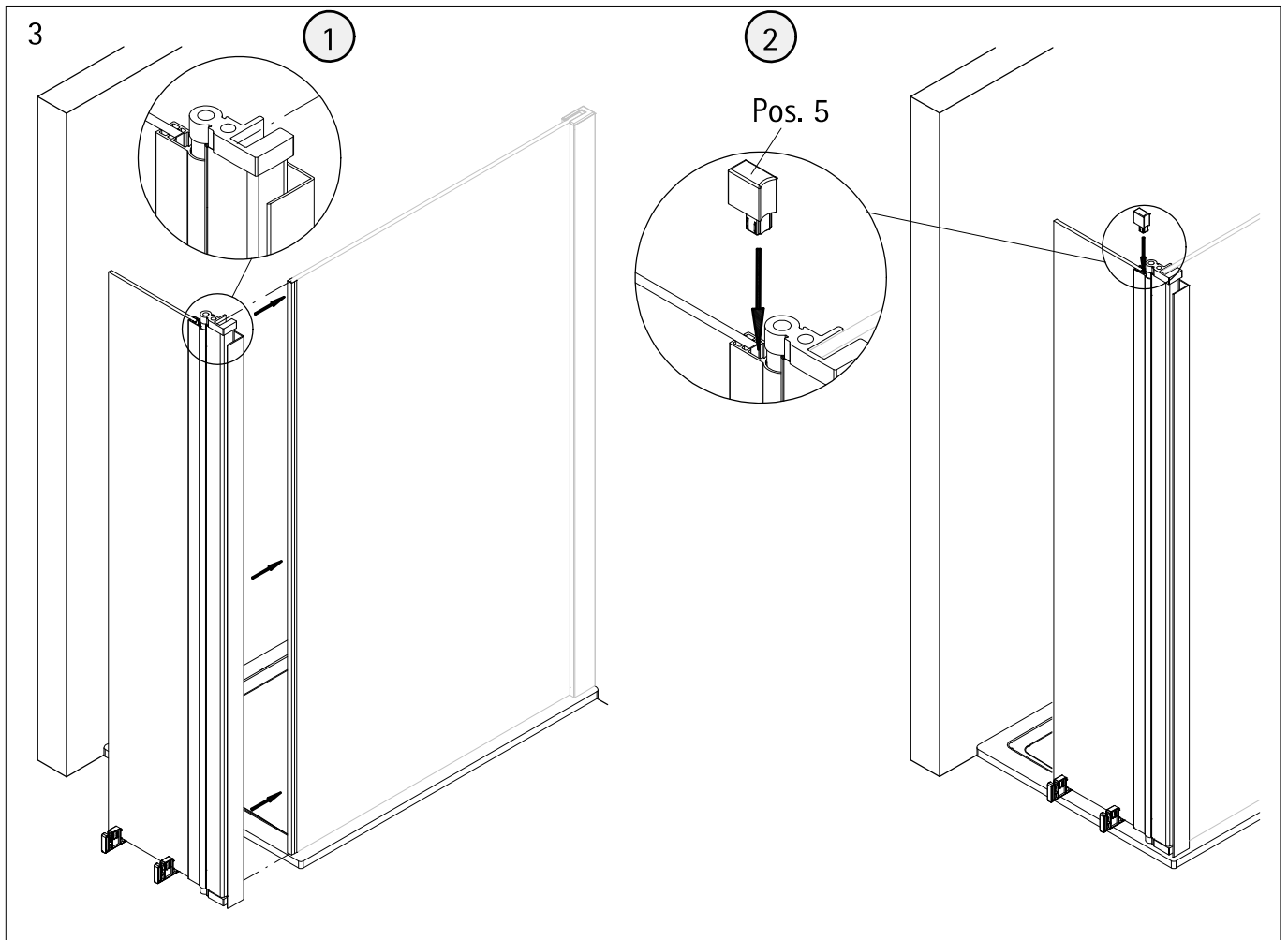
Pos. 6

3

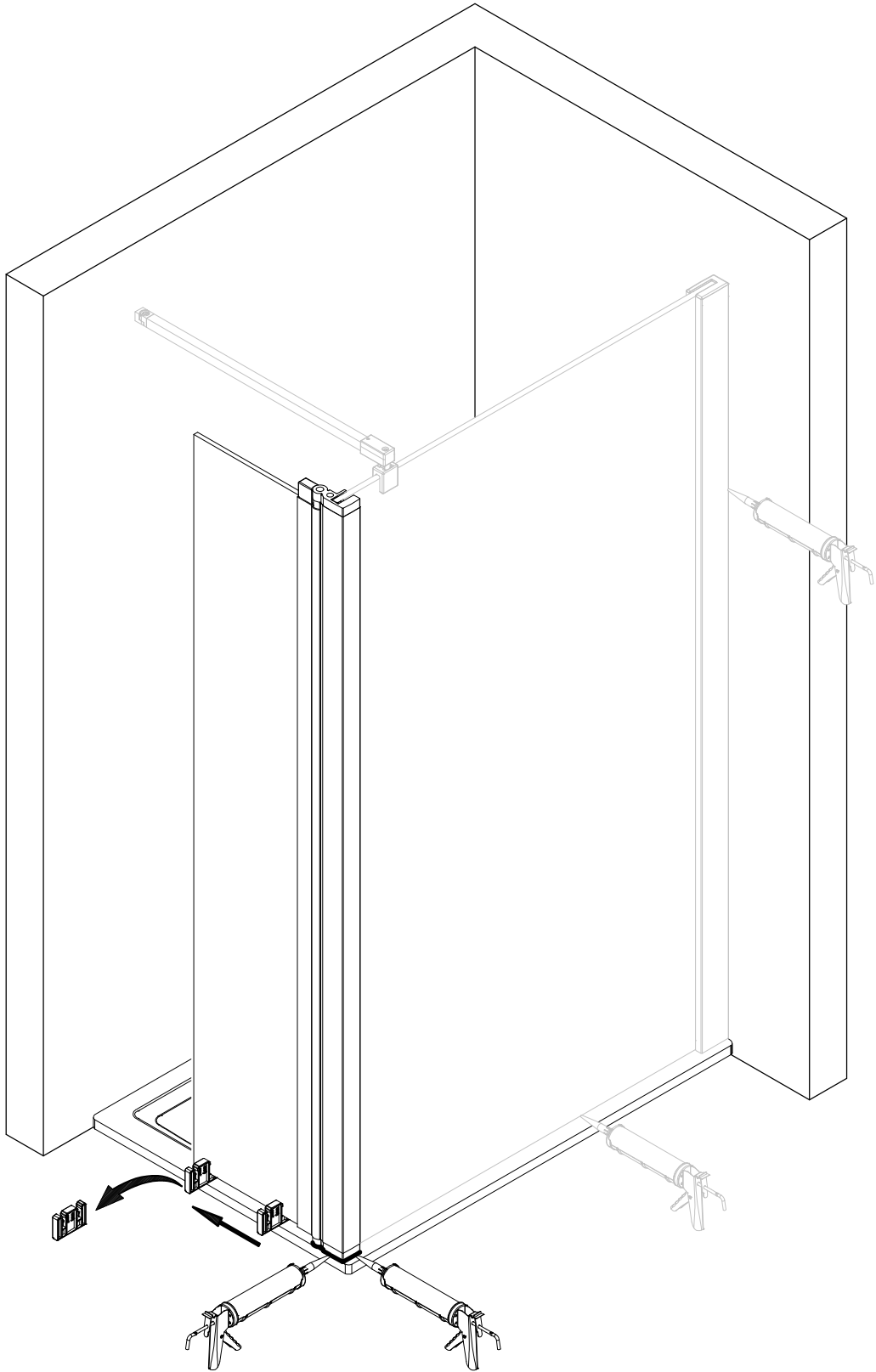
2

Pos. 31



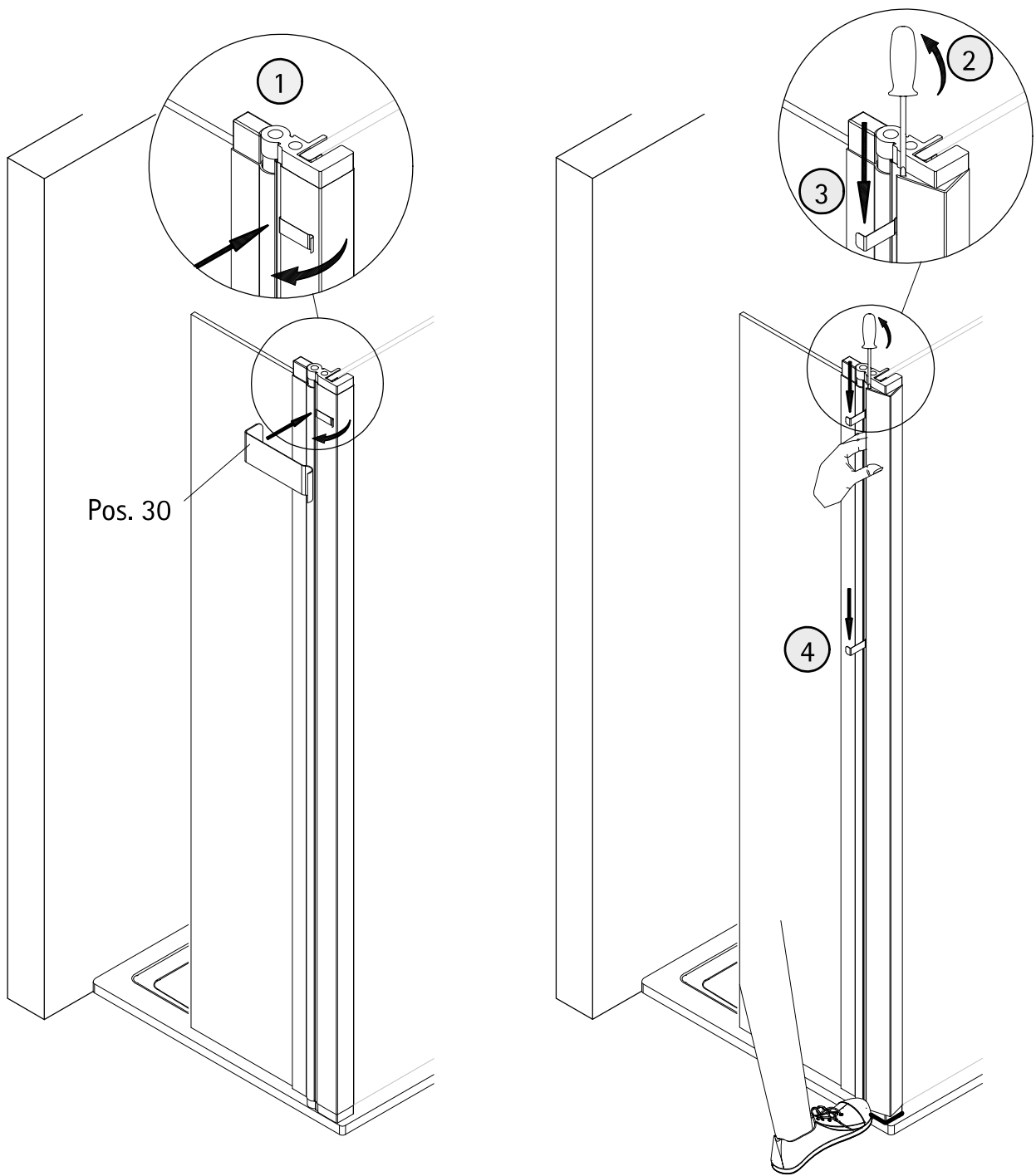


5

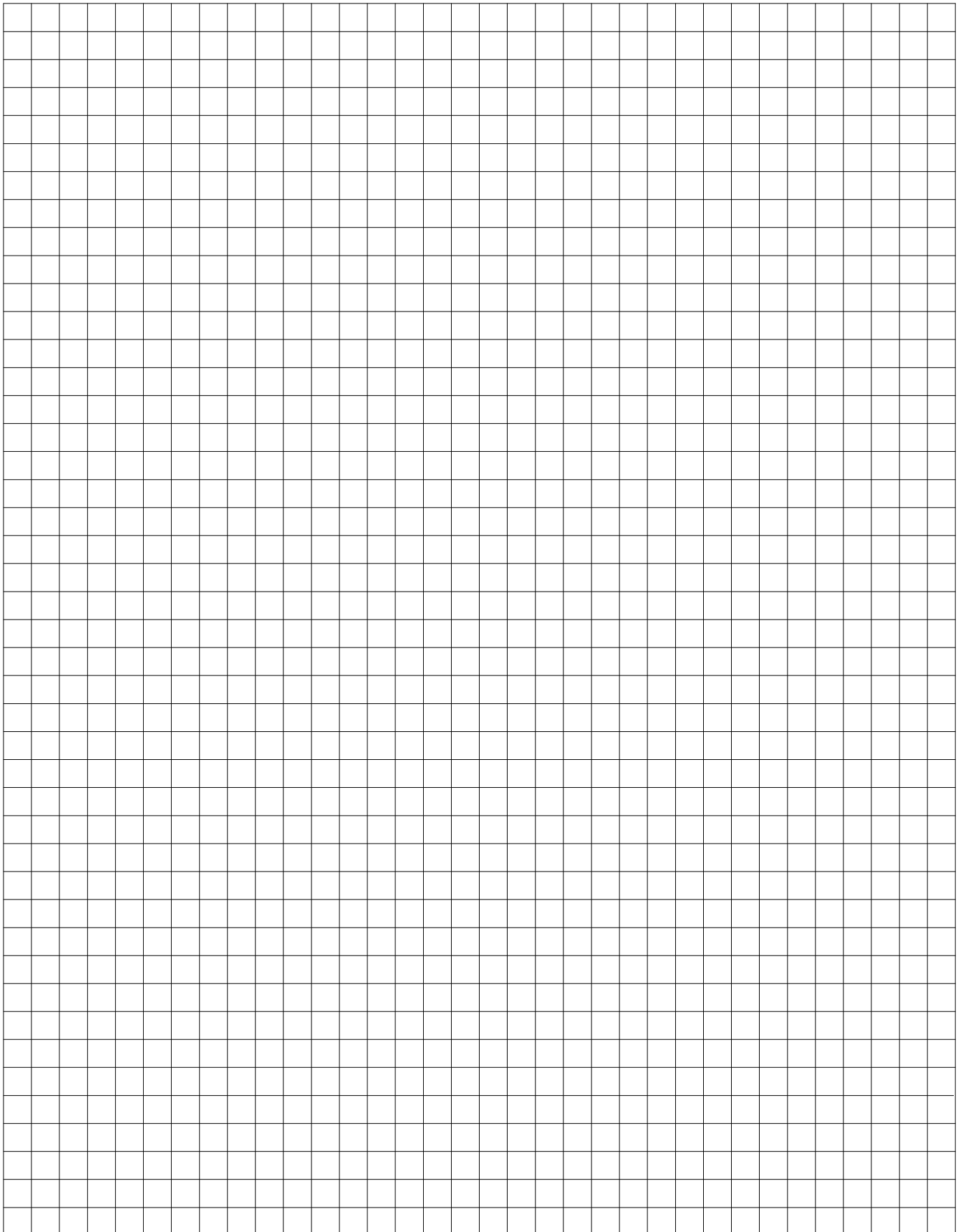


24 h

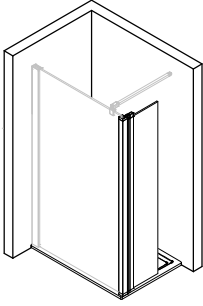




# Notizen, notes, notities



1941-1



Kontrollbeleg  
Control Receipt

Prüfnummer/ Inspection number

---



Duschservice  
Zum Hohlen Morgen 22  
59939 Olsberg  
Deutschland / Germany / Allemagne / Duitsland



Ersatzteilbestellung:  
Fax 02962 / 972-4260



Allgemeine technische Probleme:  
Telefon 02962 / 972-40



E-Mail:  
ersatzteile@duschservice.de