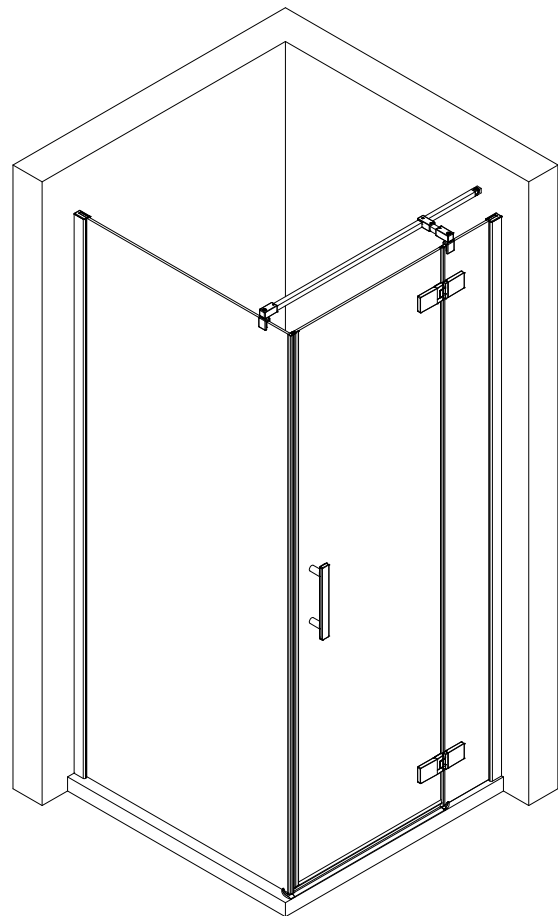
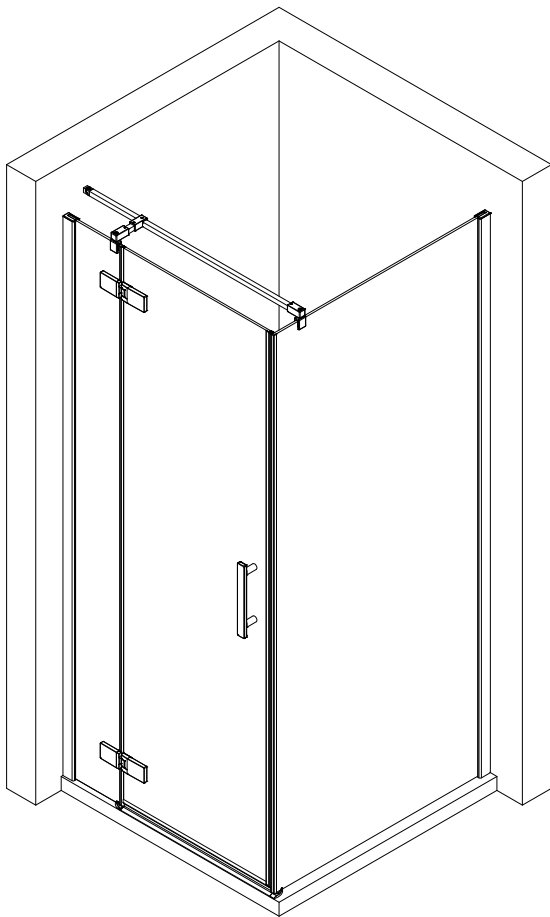
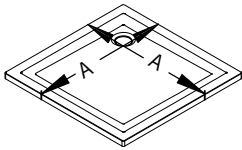
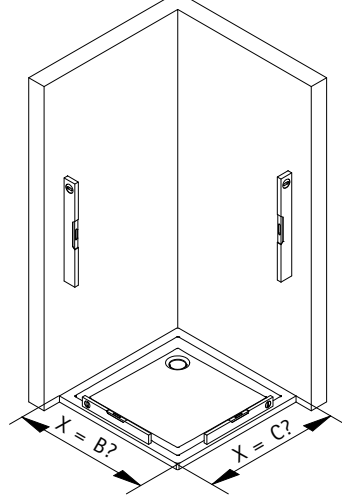
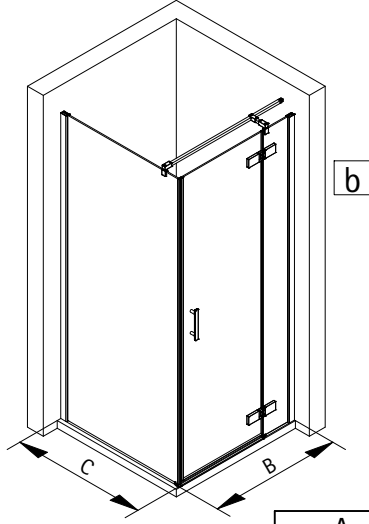
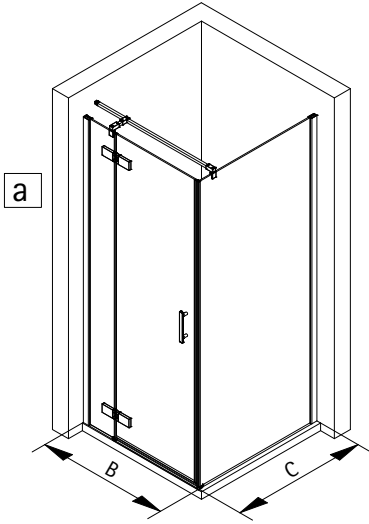
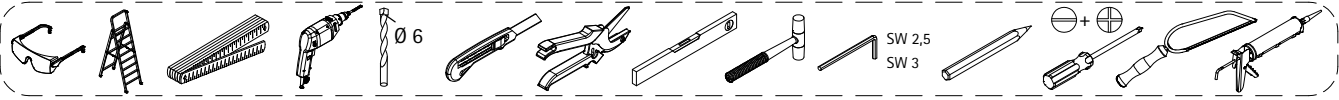
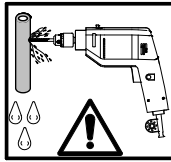
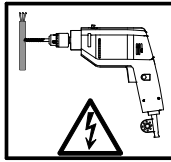
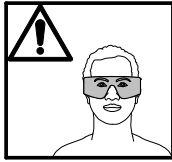
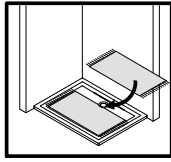




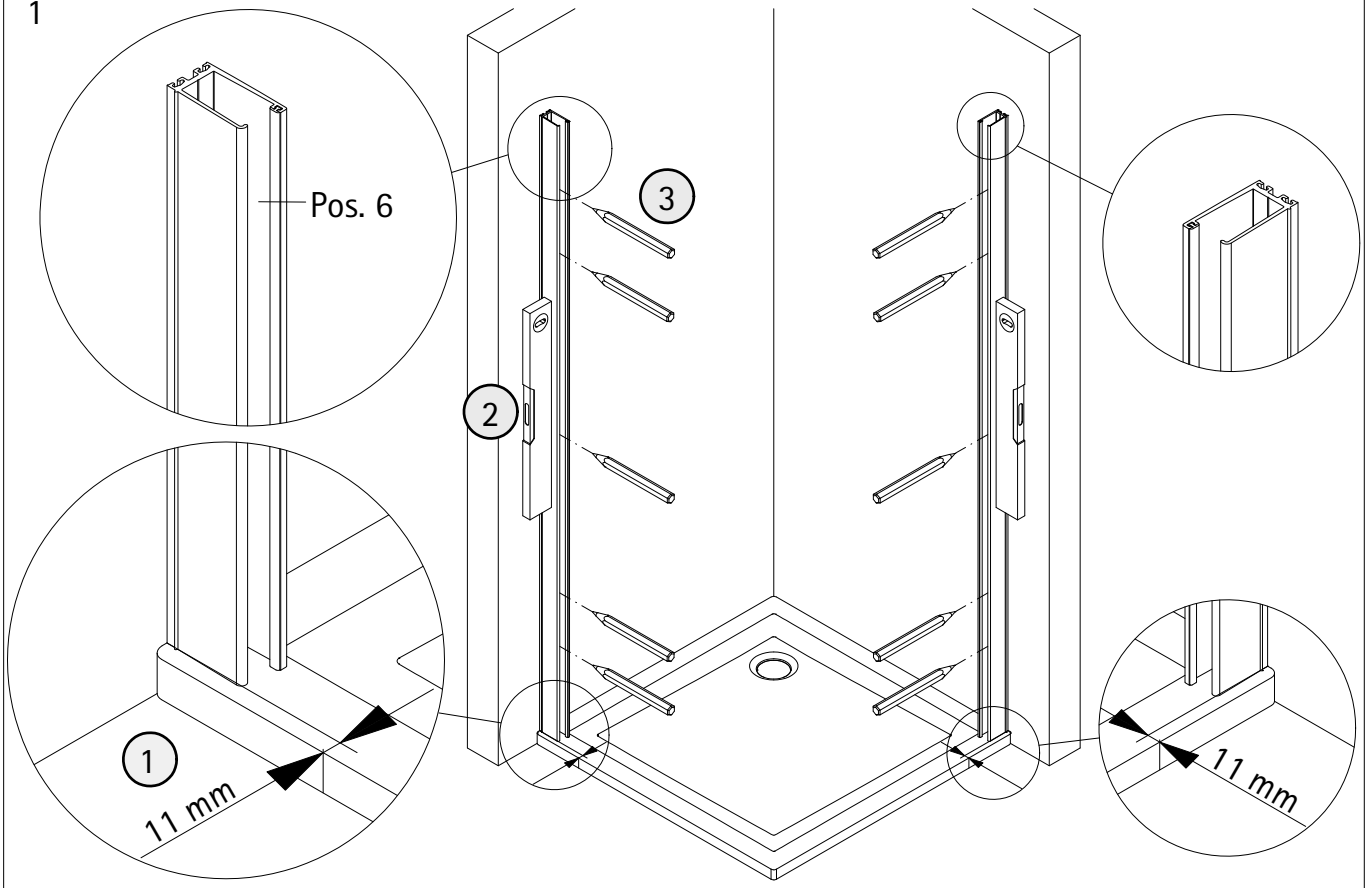
- Montageanleitung
- Assembly instructions
- Notice de montage
- Montagehandleiding
- Návod na montáž
- Instrucțiune de montaj
- Navodila za namestitev
- Installationstruktioener



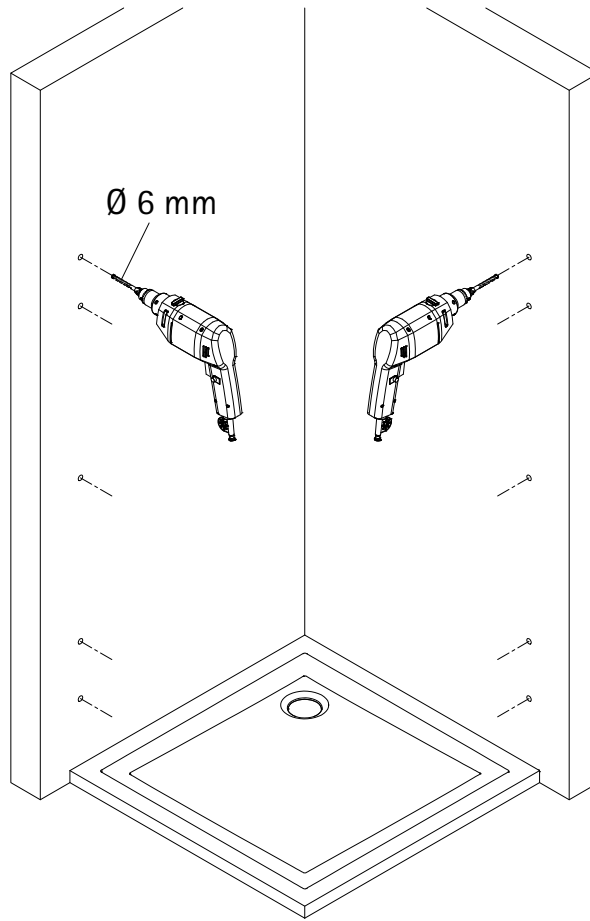


A	B	C
800 mm	783 - 803 mm	785 - 805 mm
900 mm	883 - 903 mm	885 - 905 mm
1000 mm	983 - 1003 mm	985 - 1005 mm
1200 mm	1183 - 1203 mm	1185 - 1205 mm

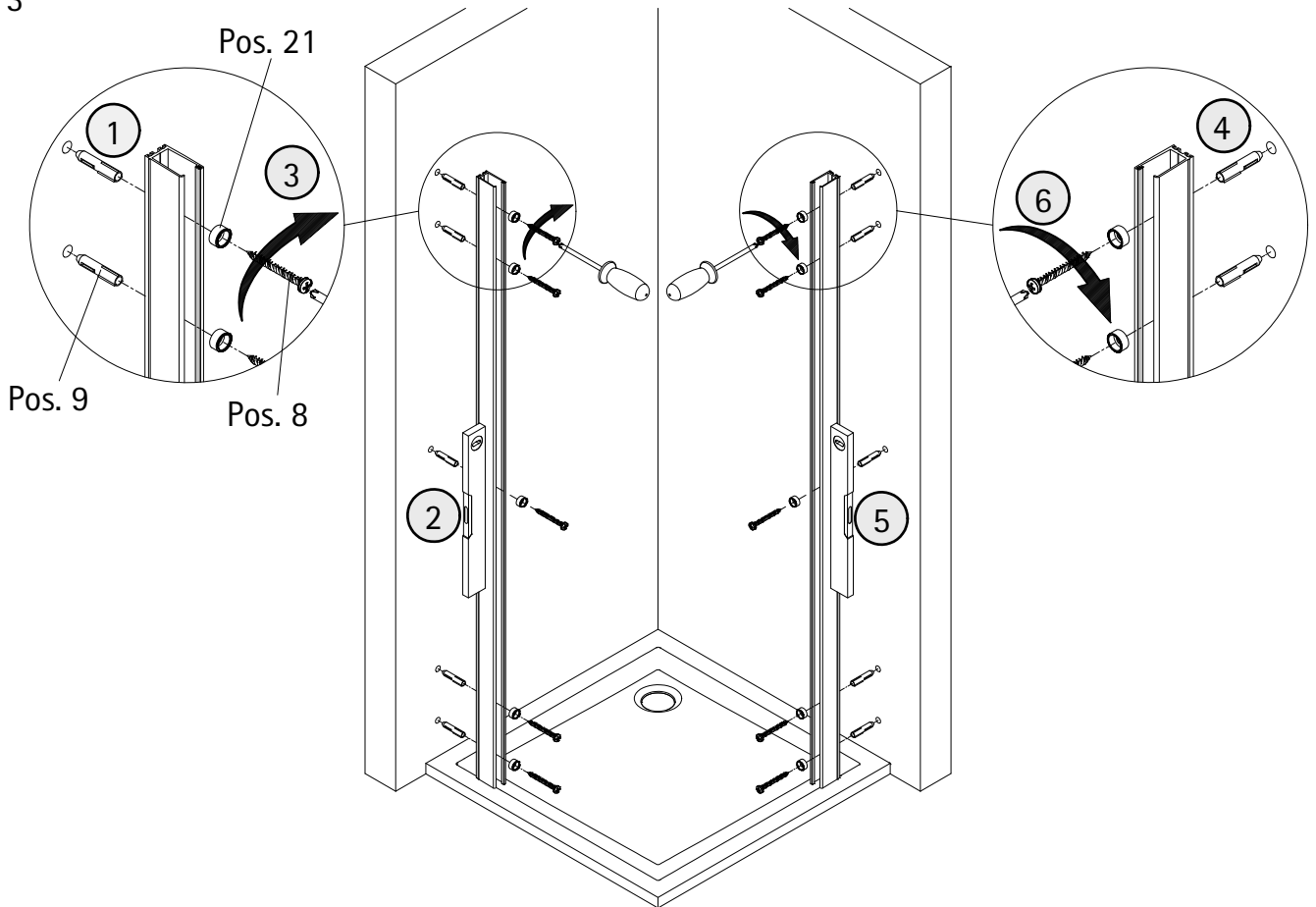
1

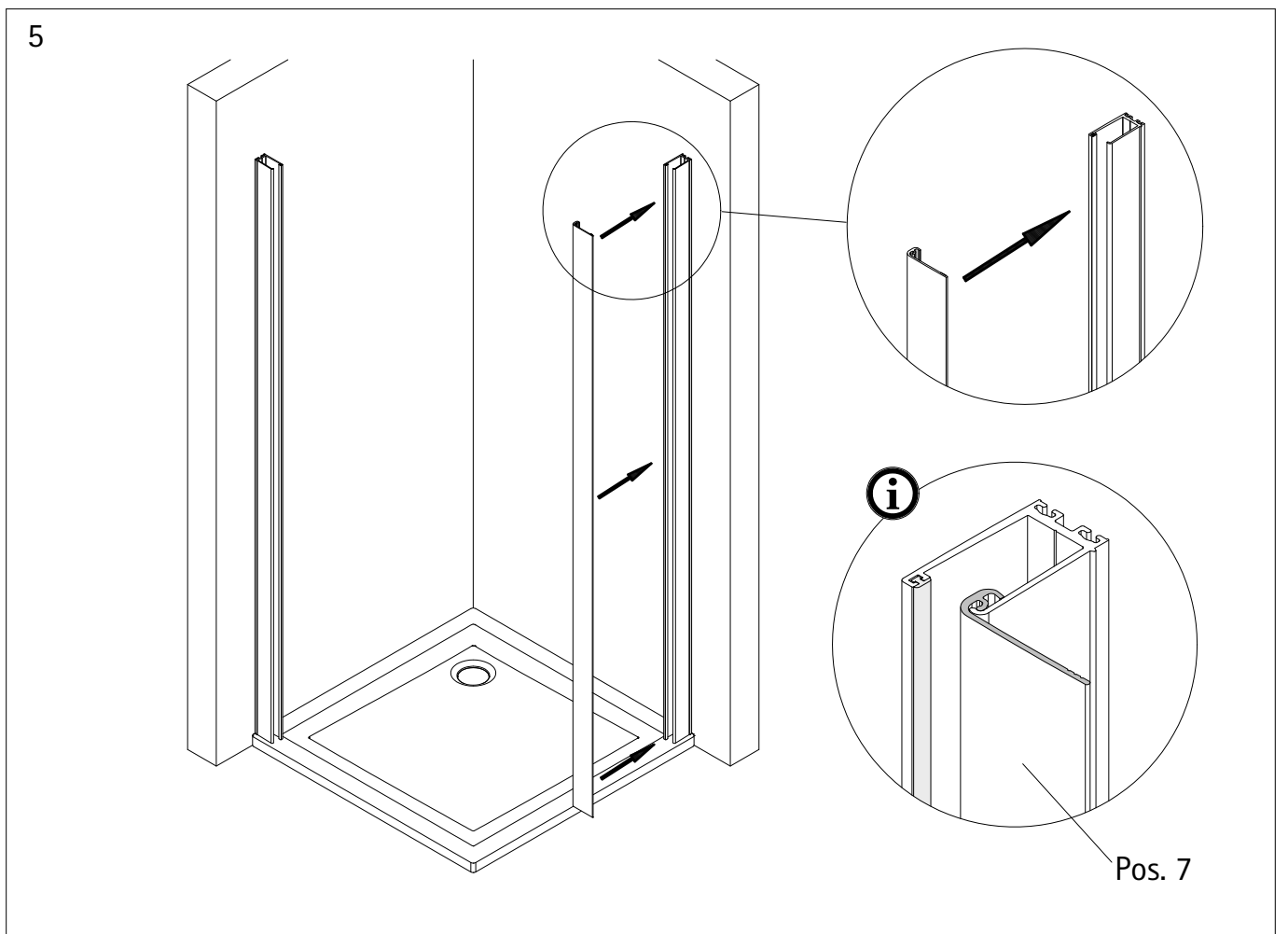
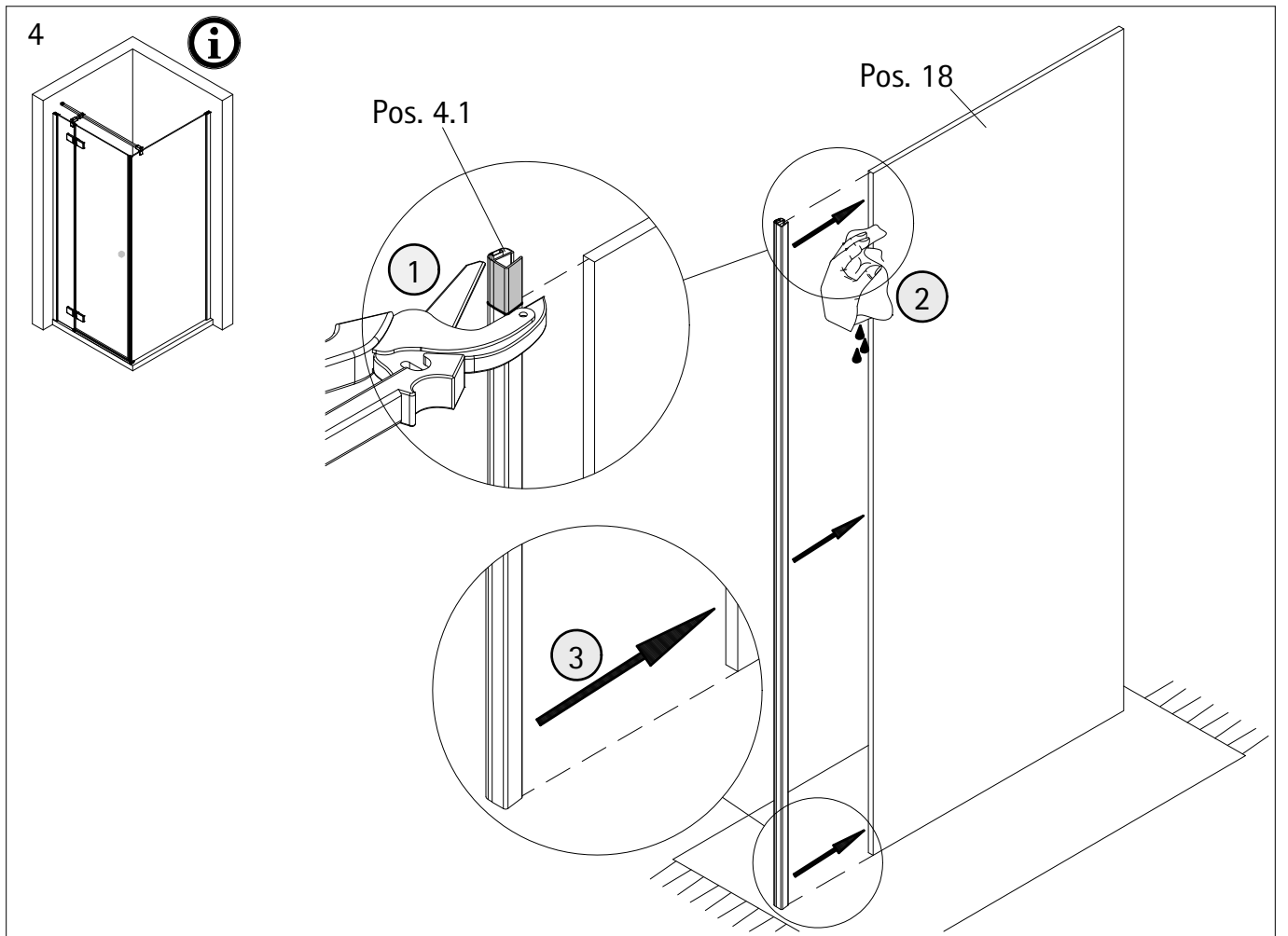


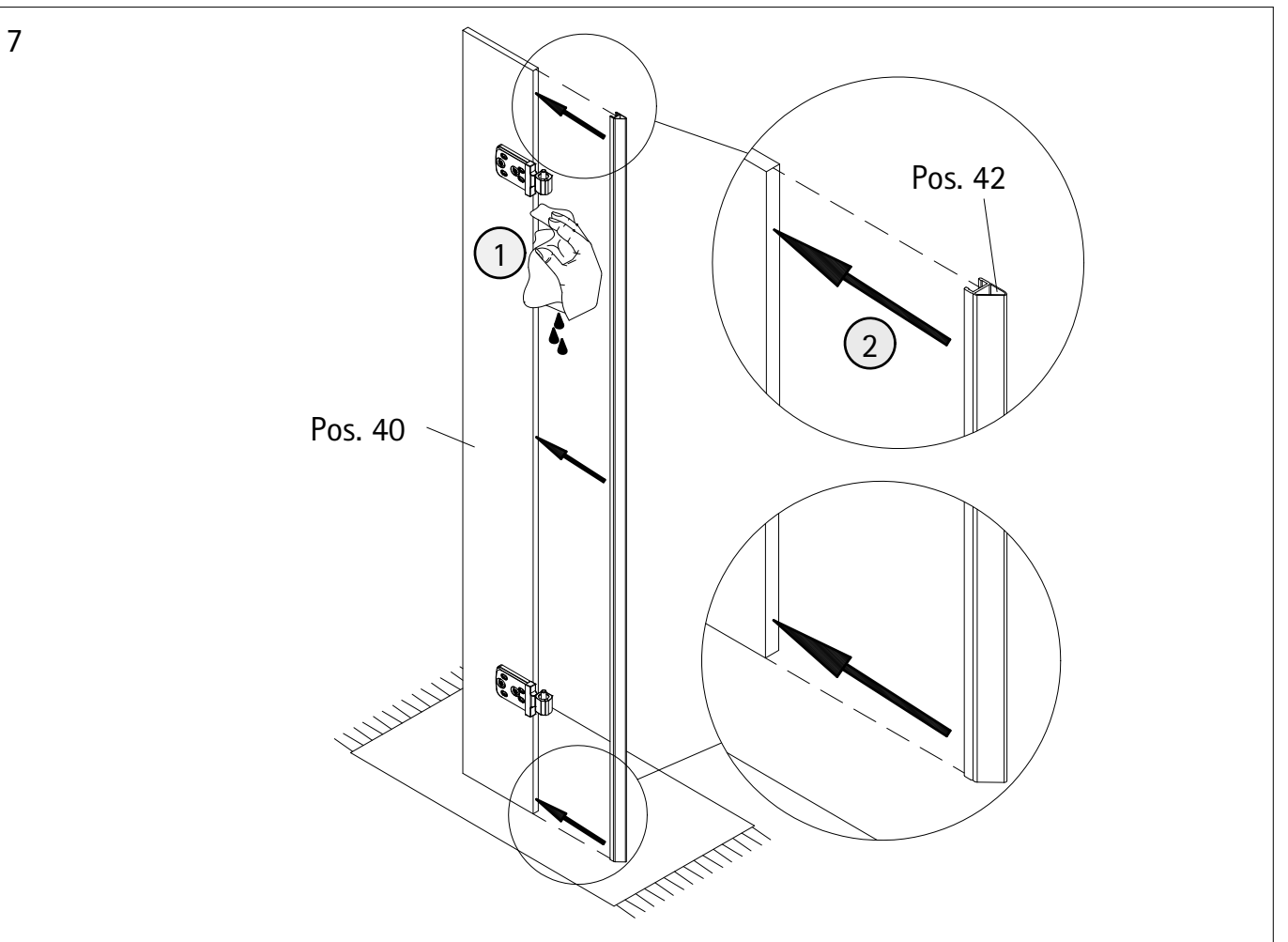
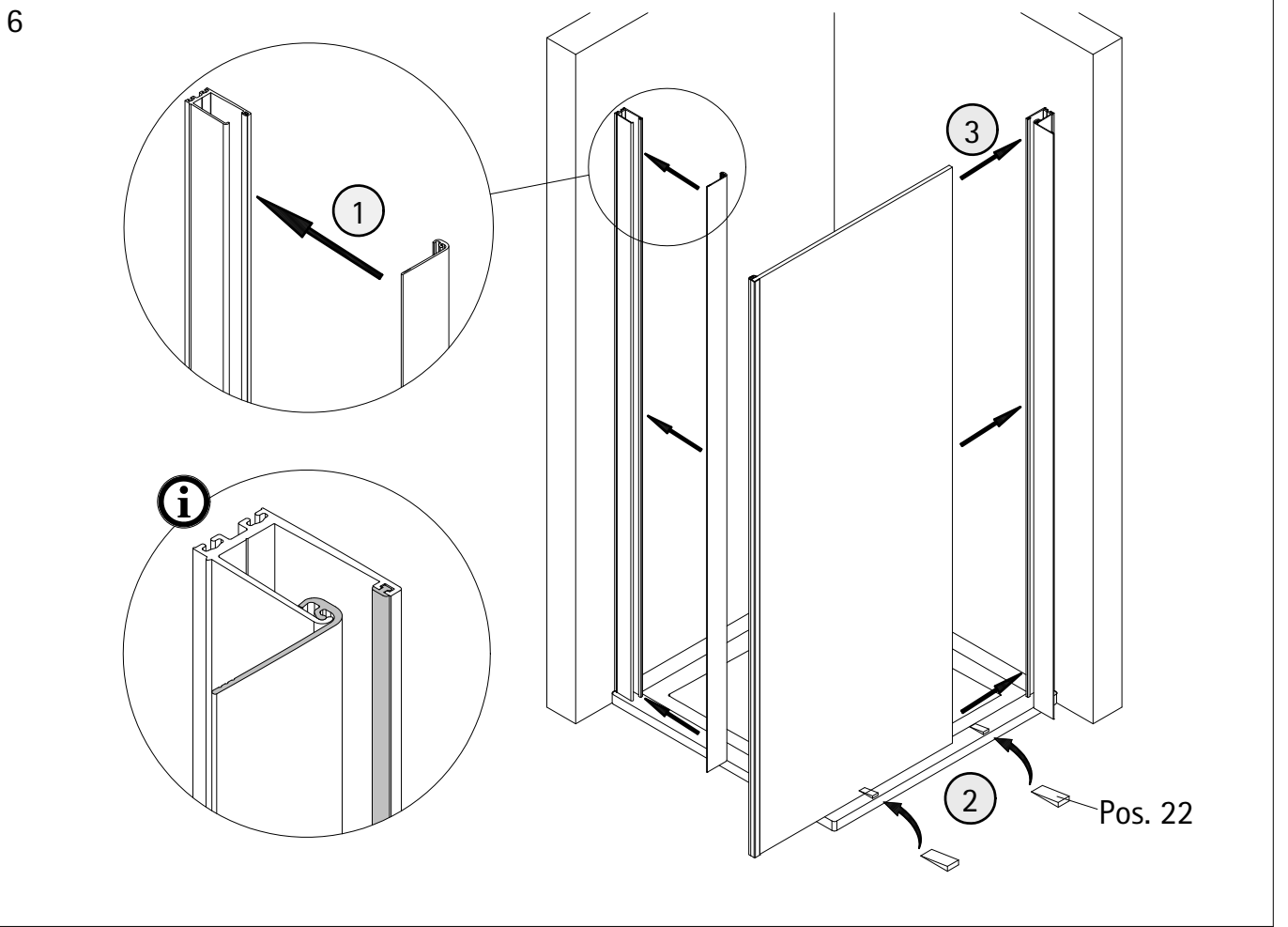
2



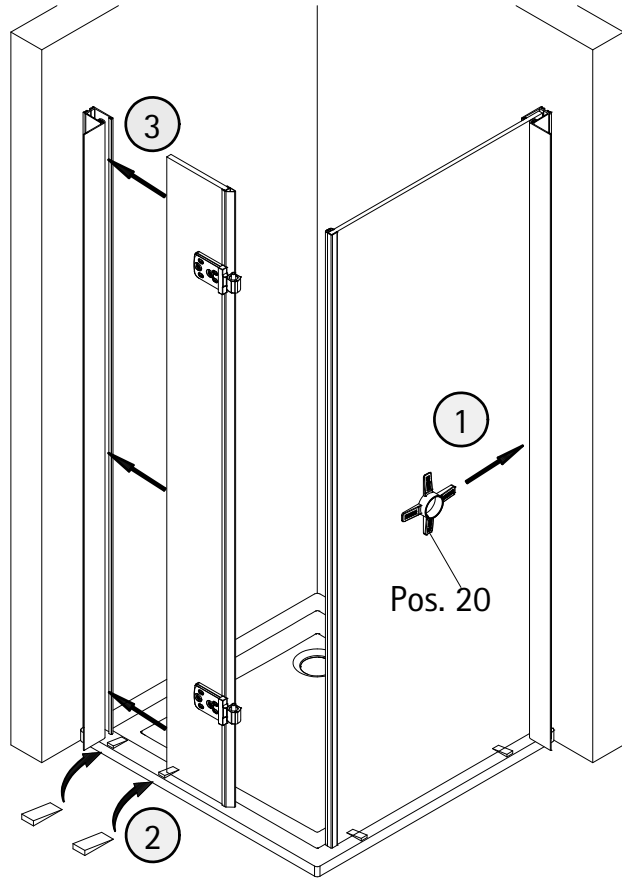
3



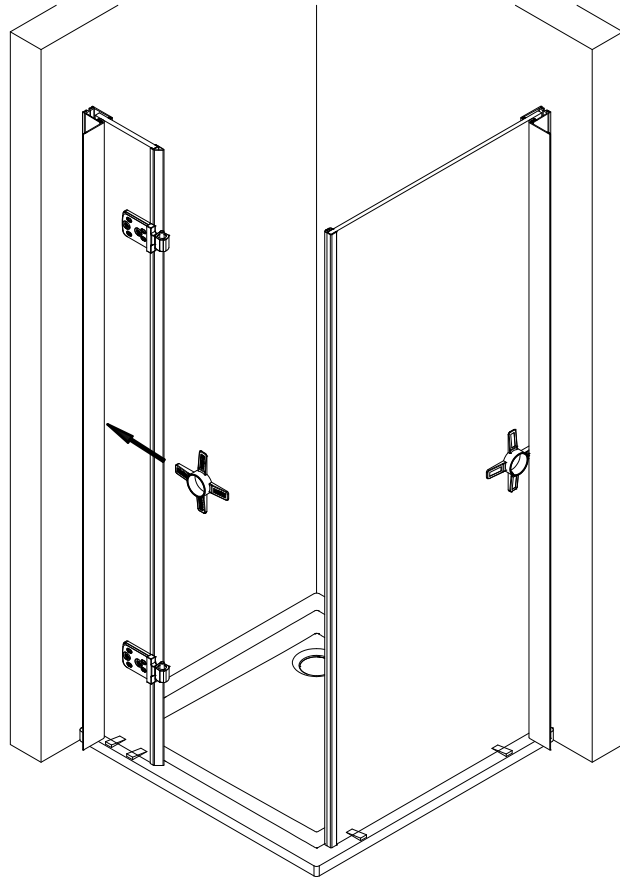




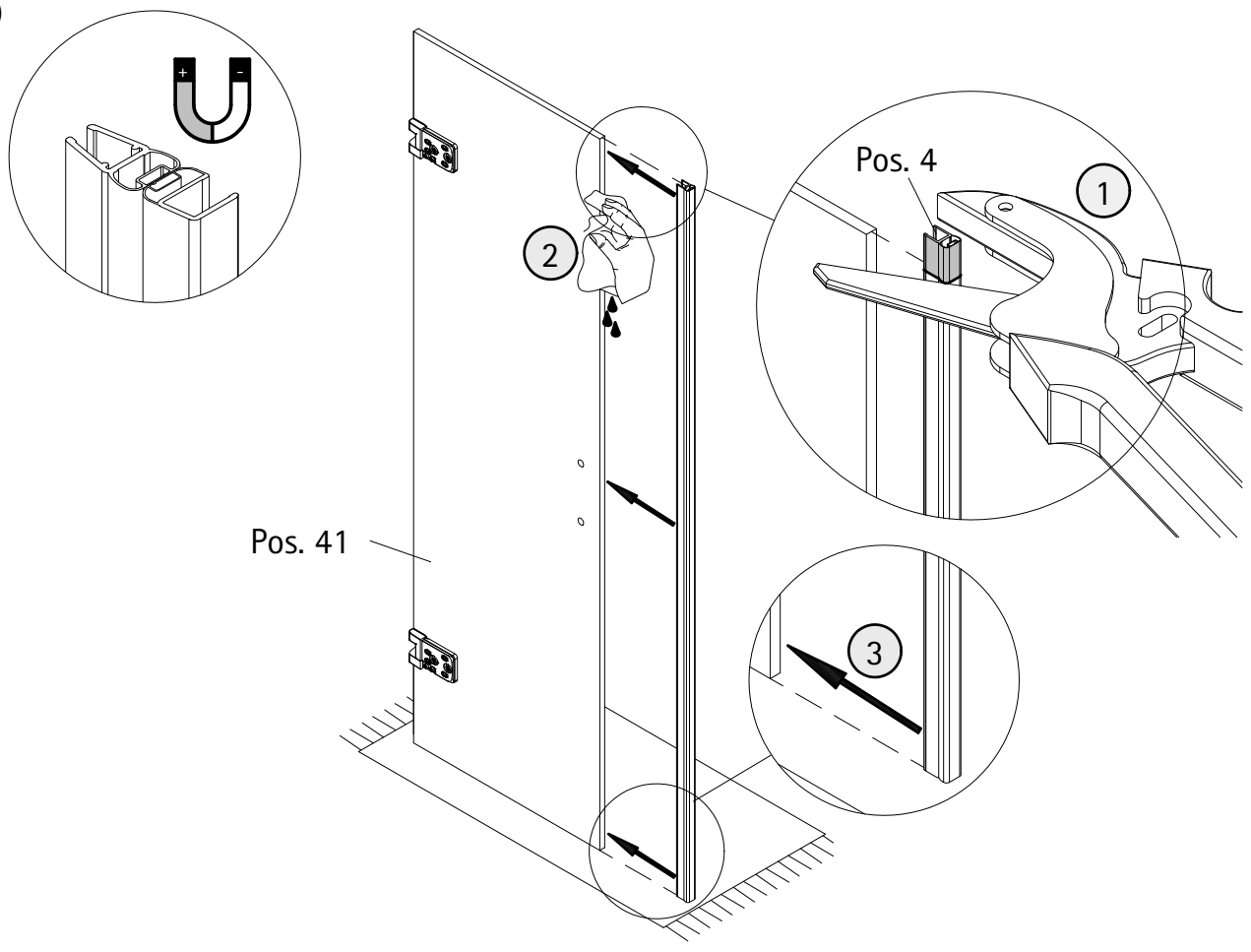
8



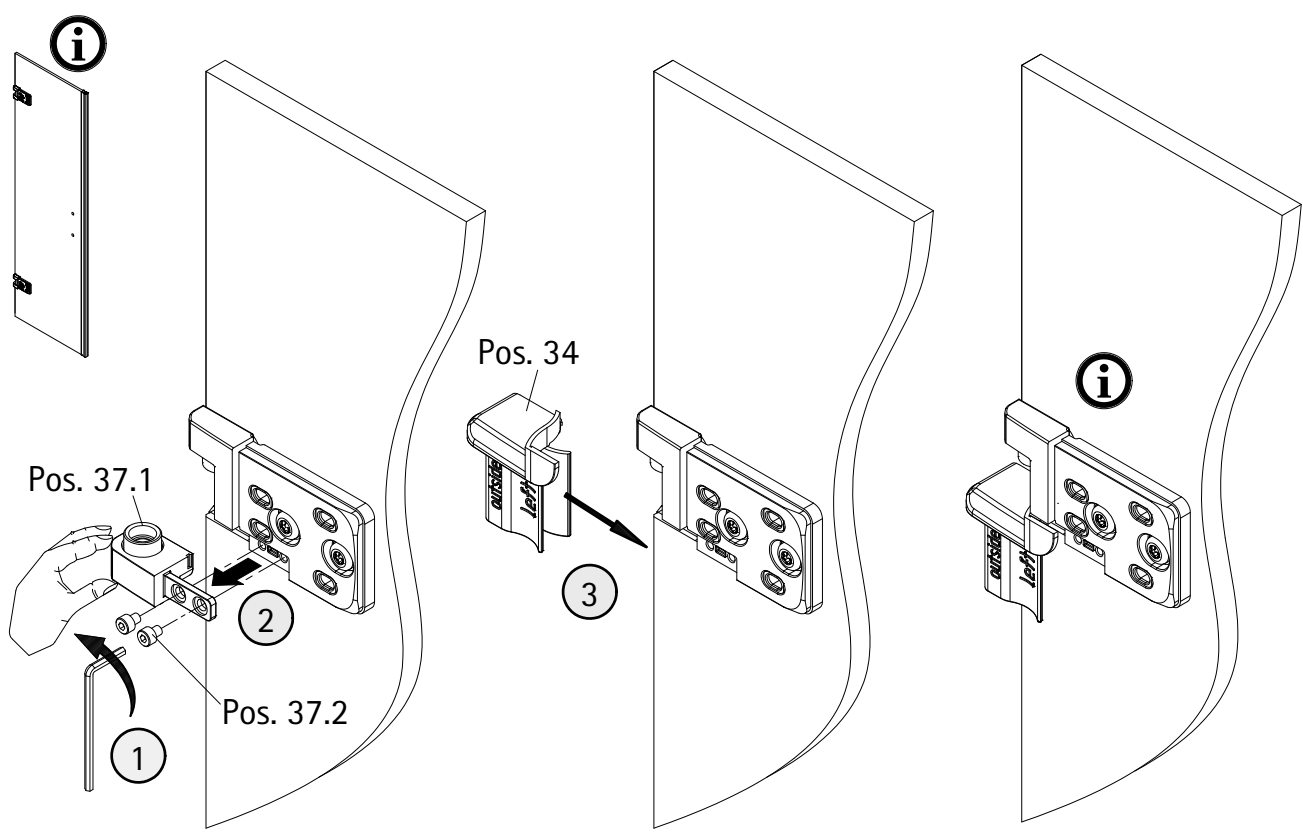
9



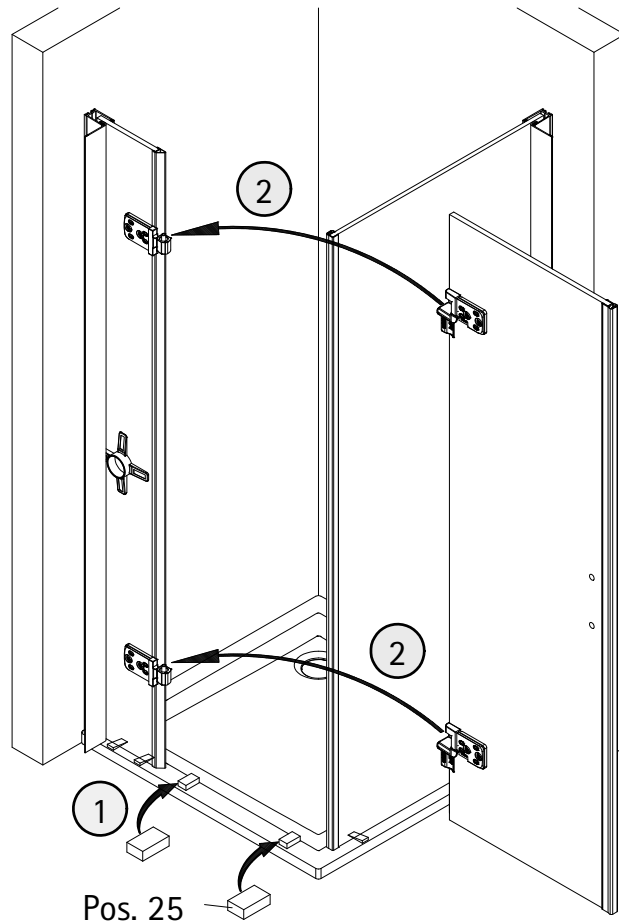
10



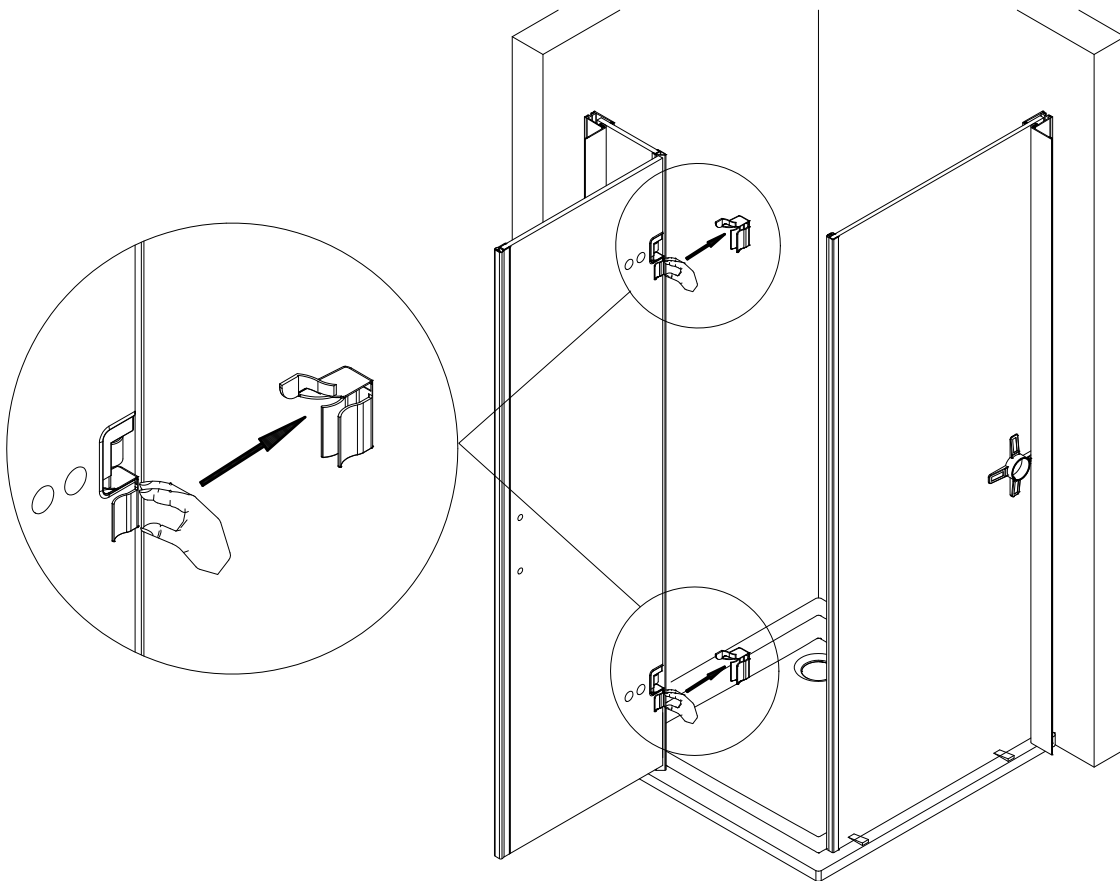
11



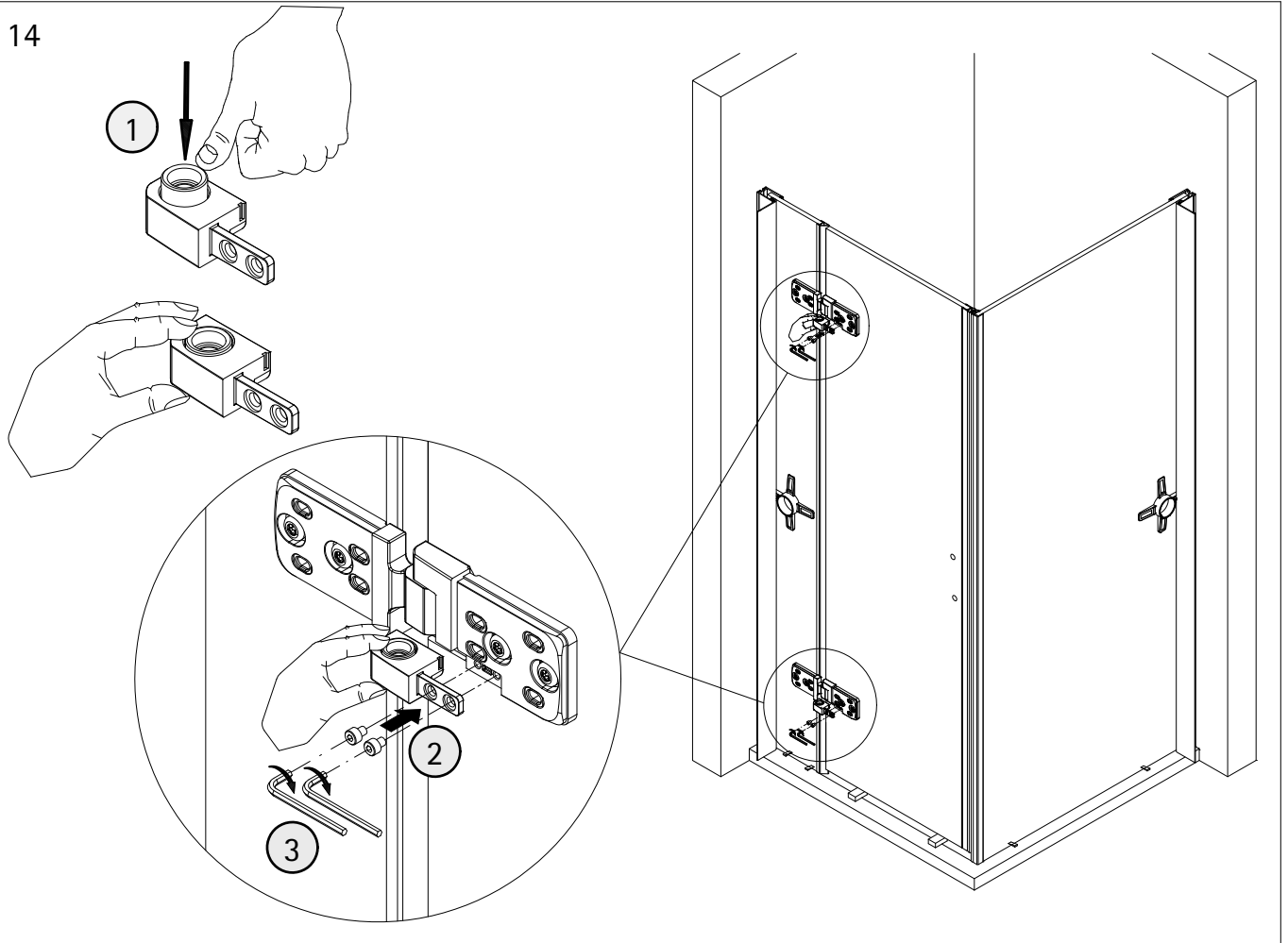
12



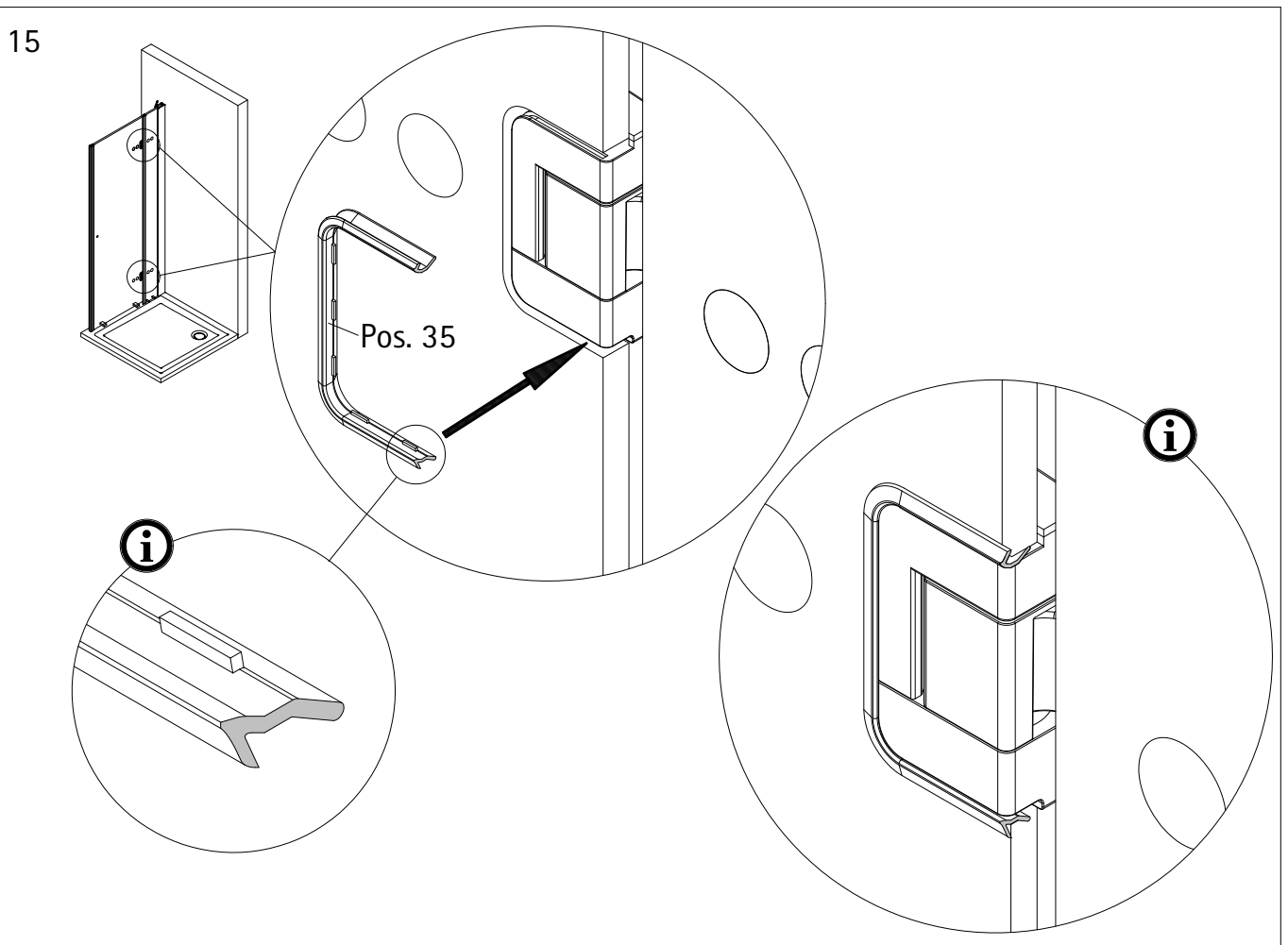
13



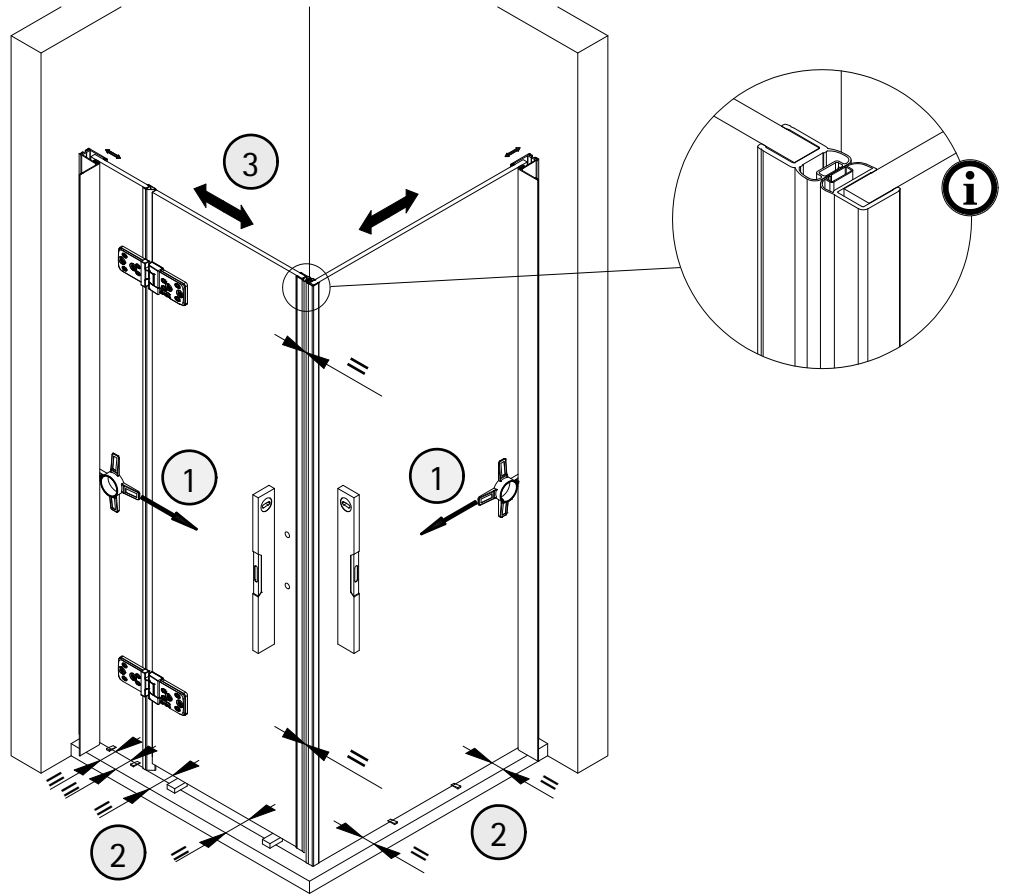
14



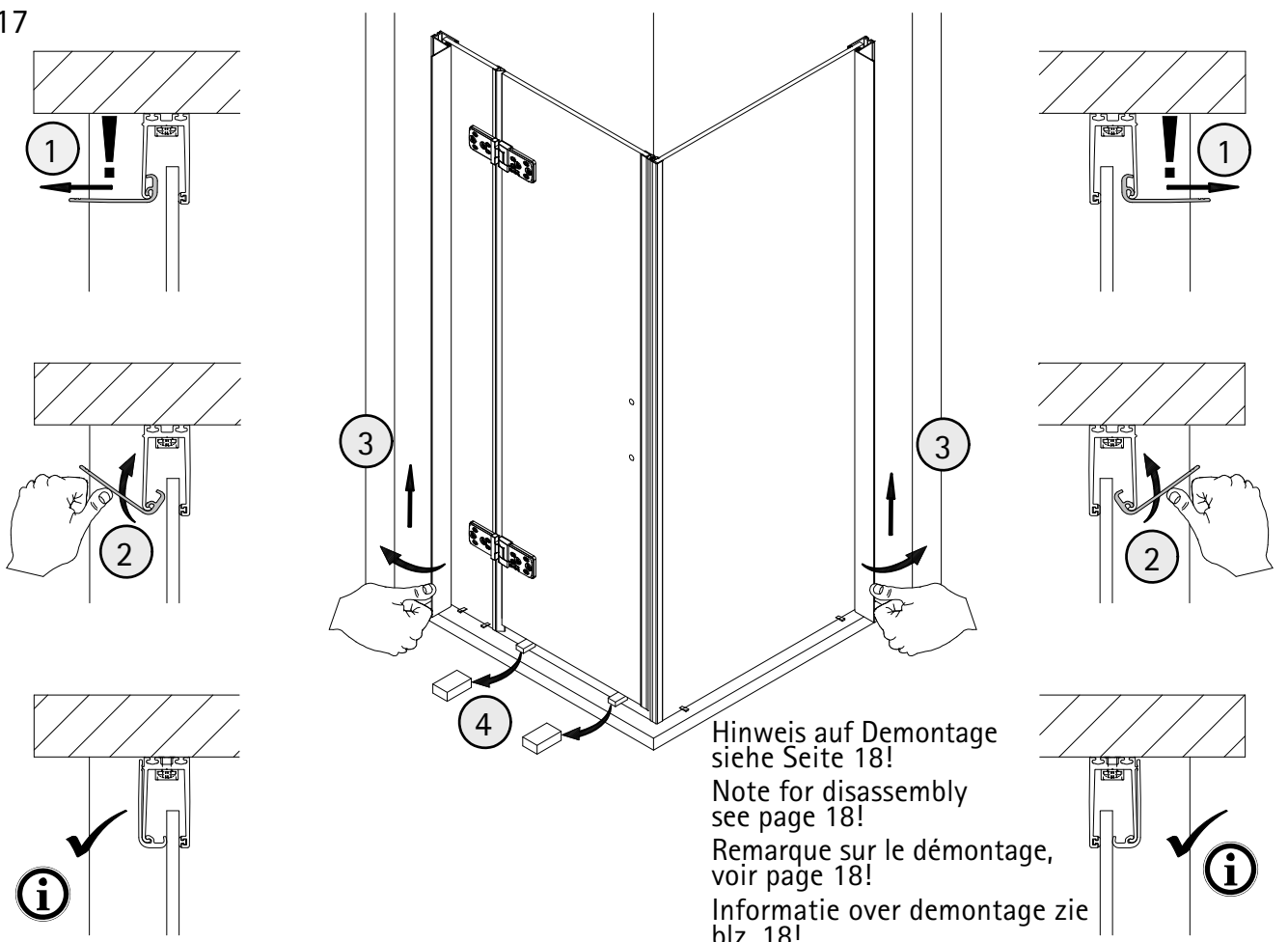
15



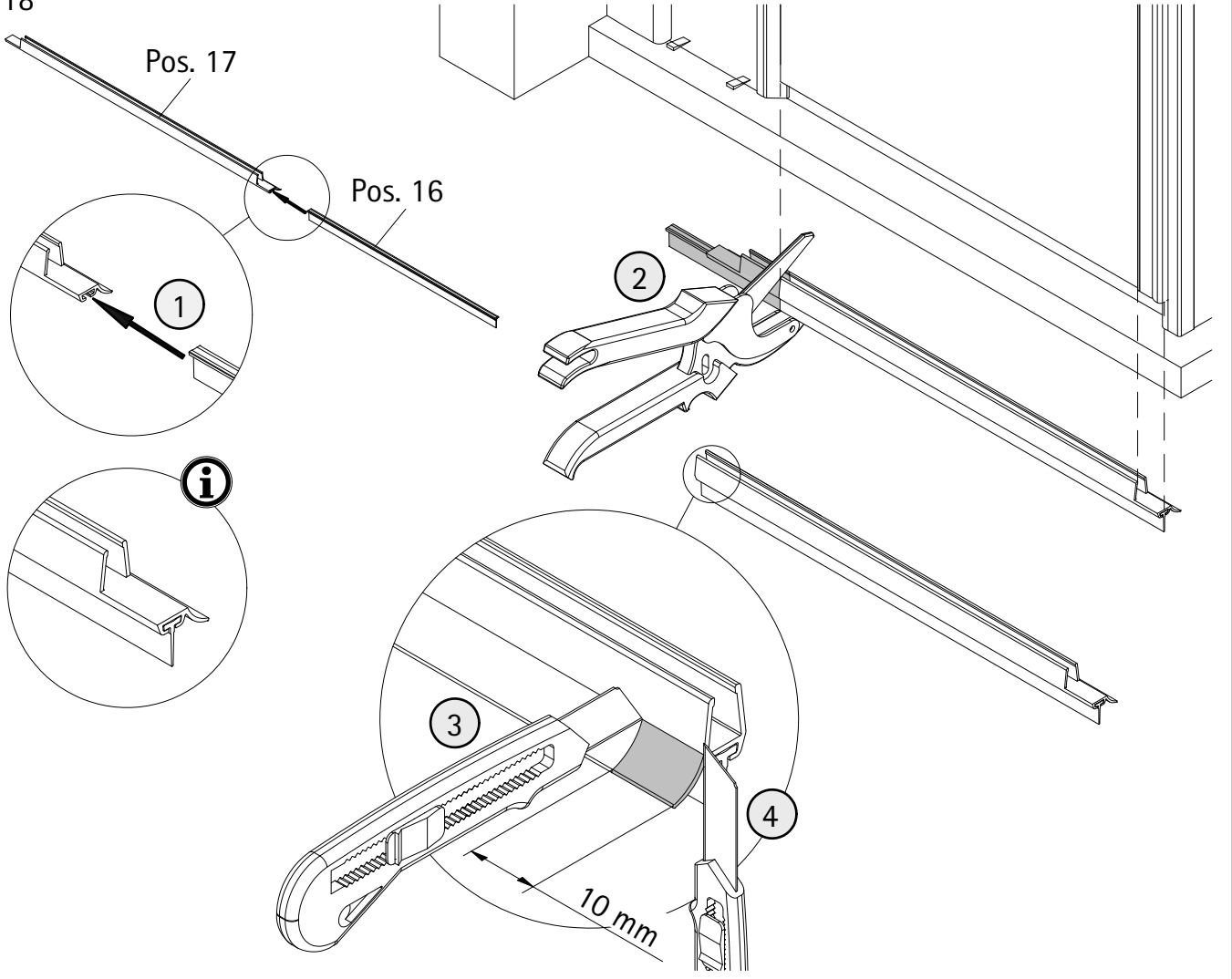
16



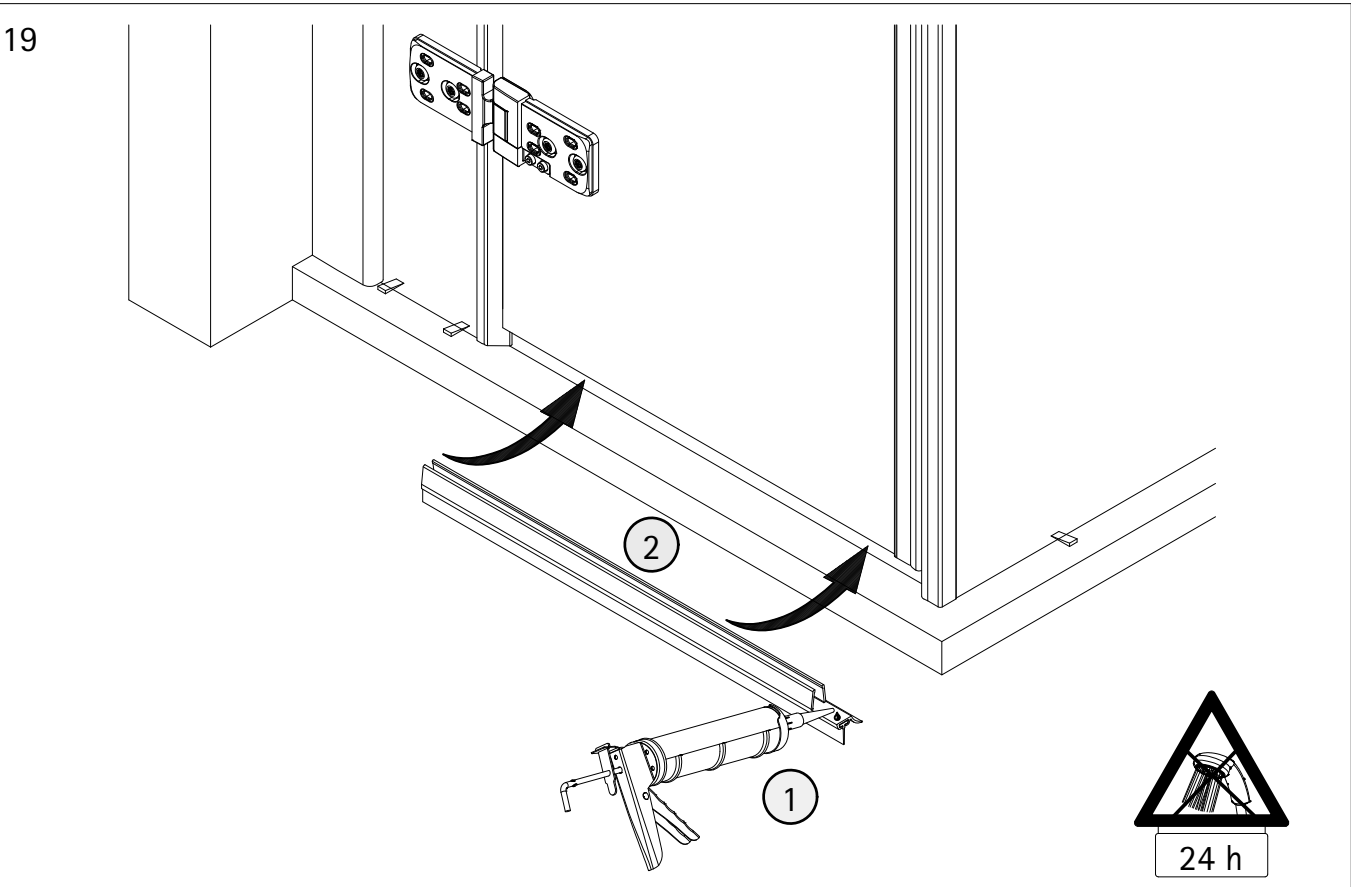
17



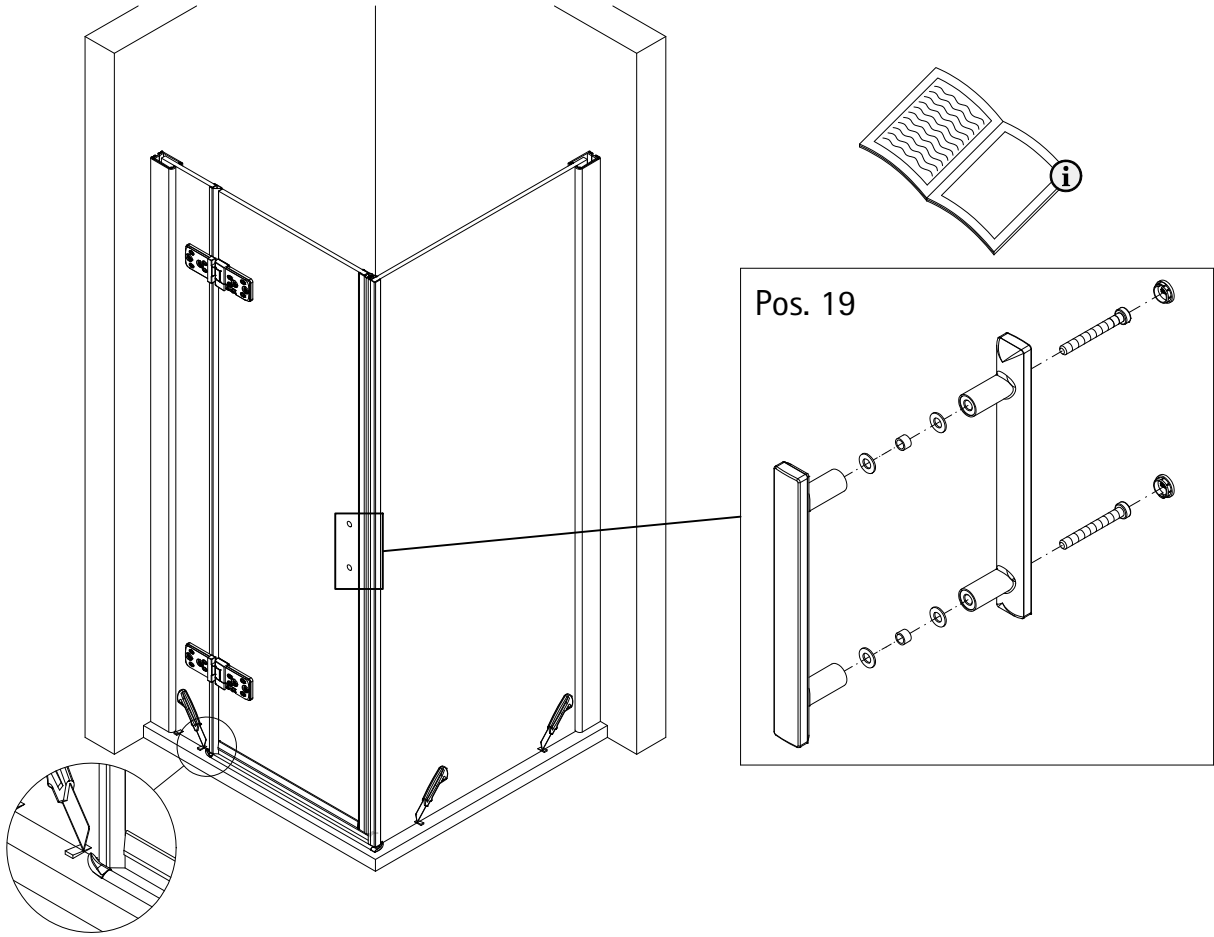
18



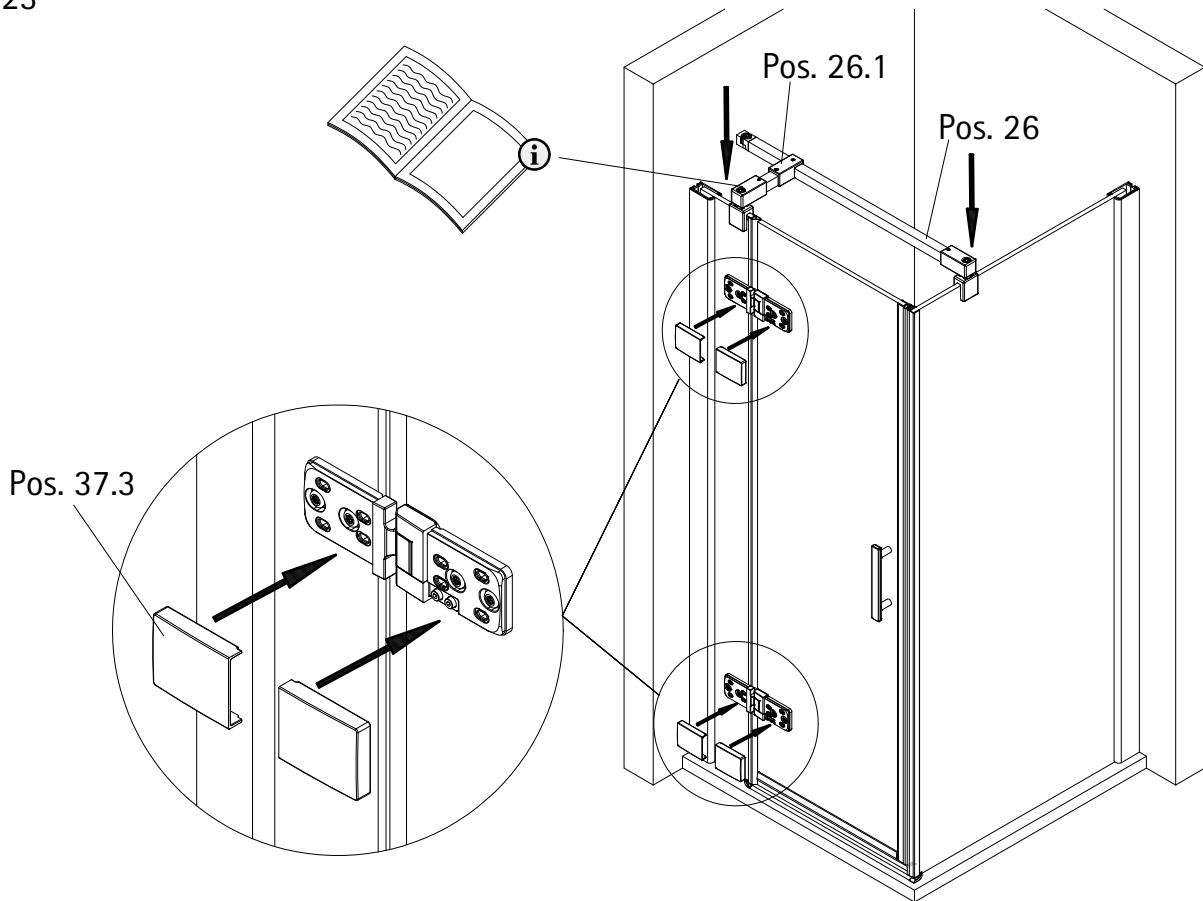
19



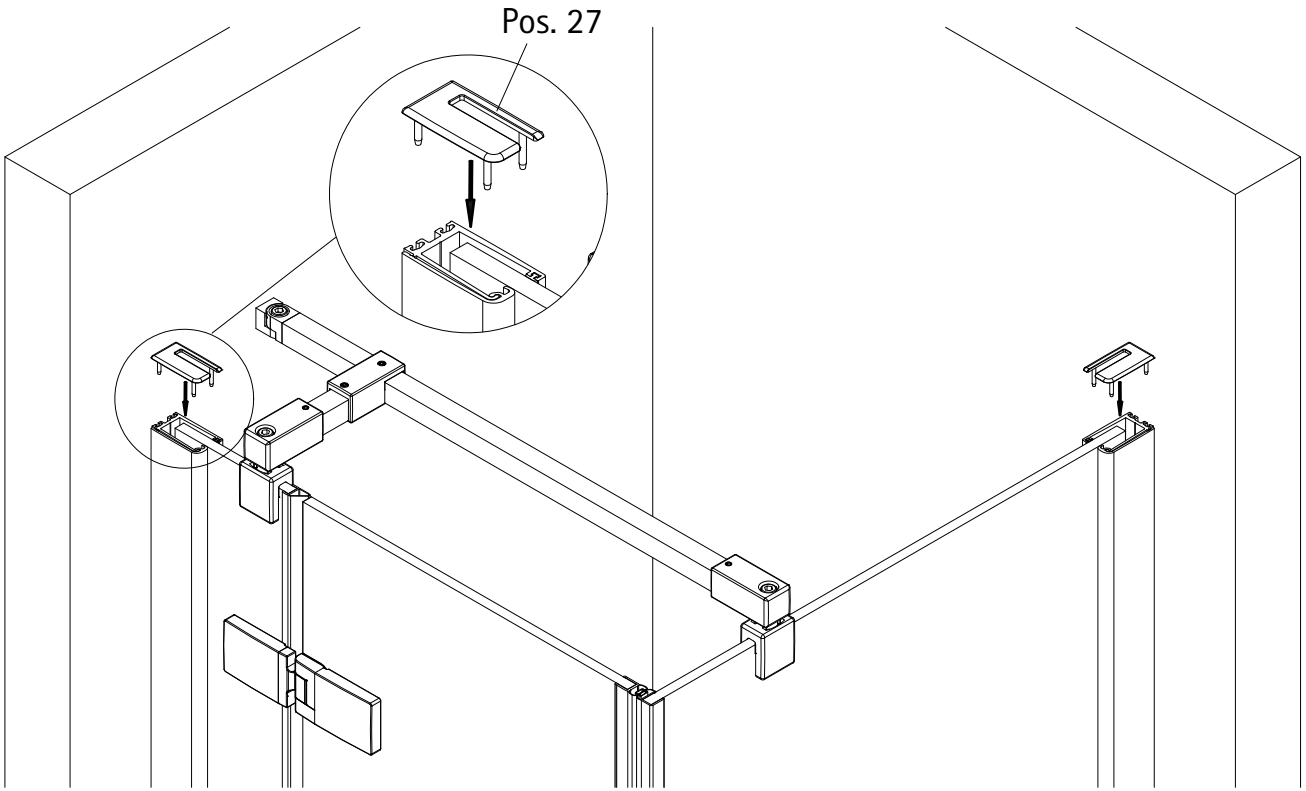
22



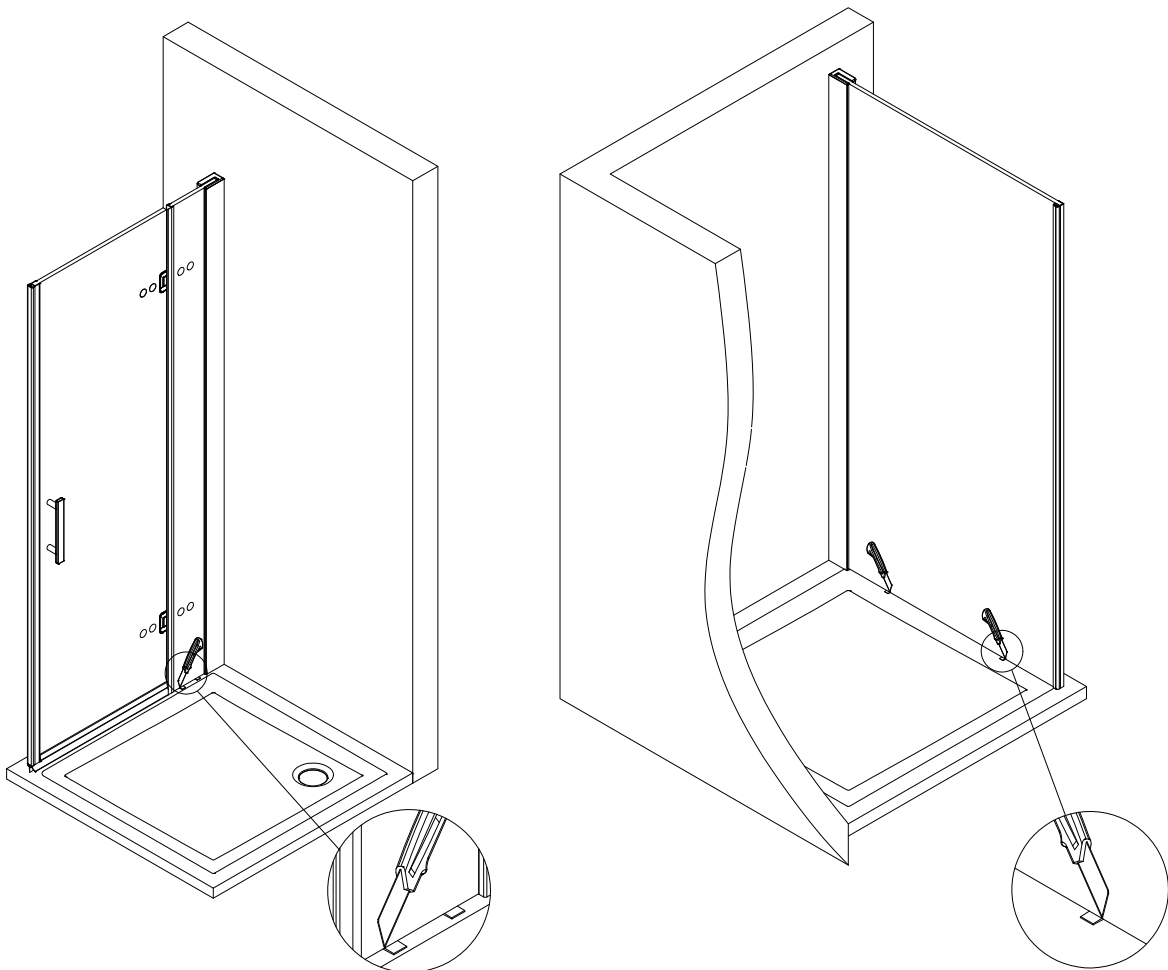
23

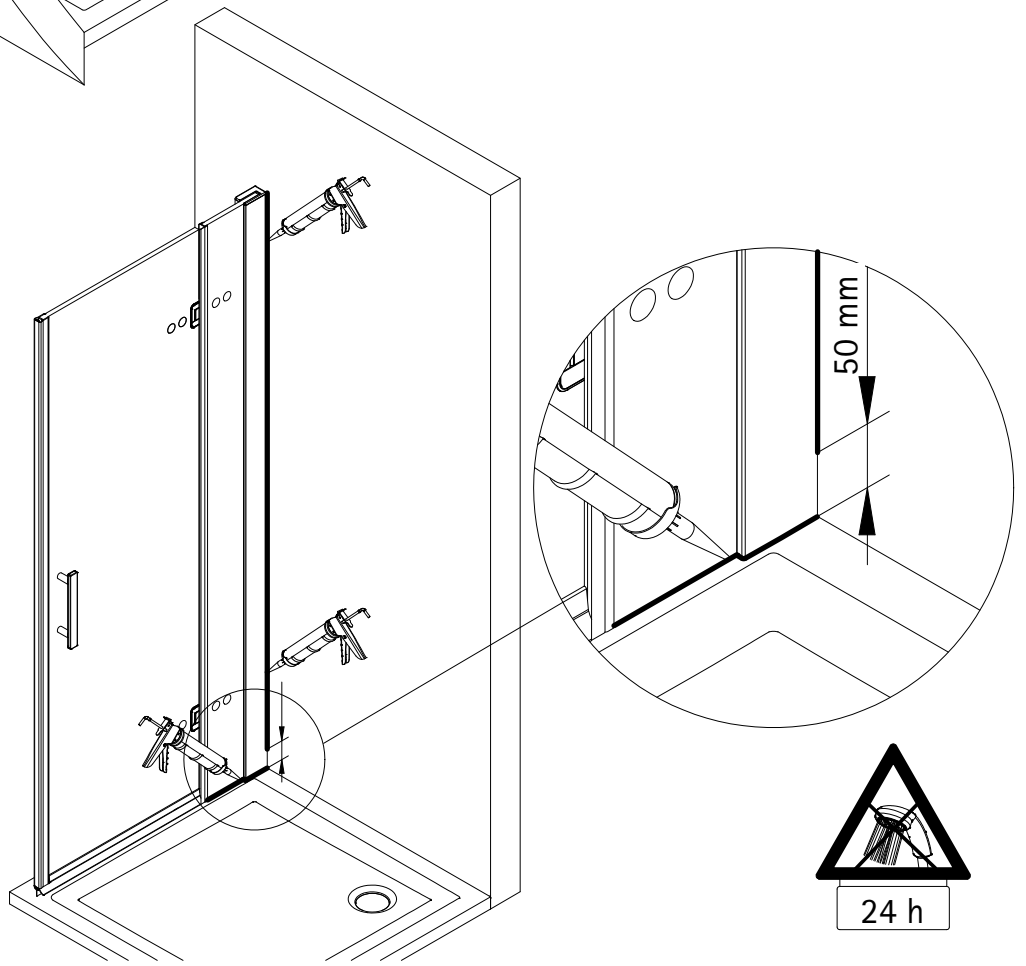
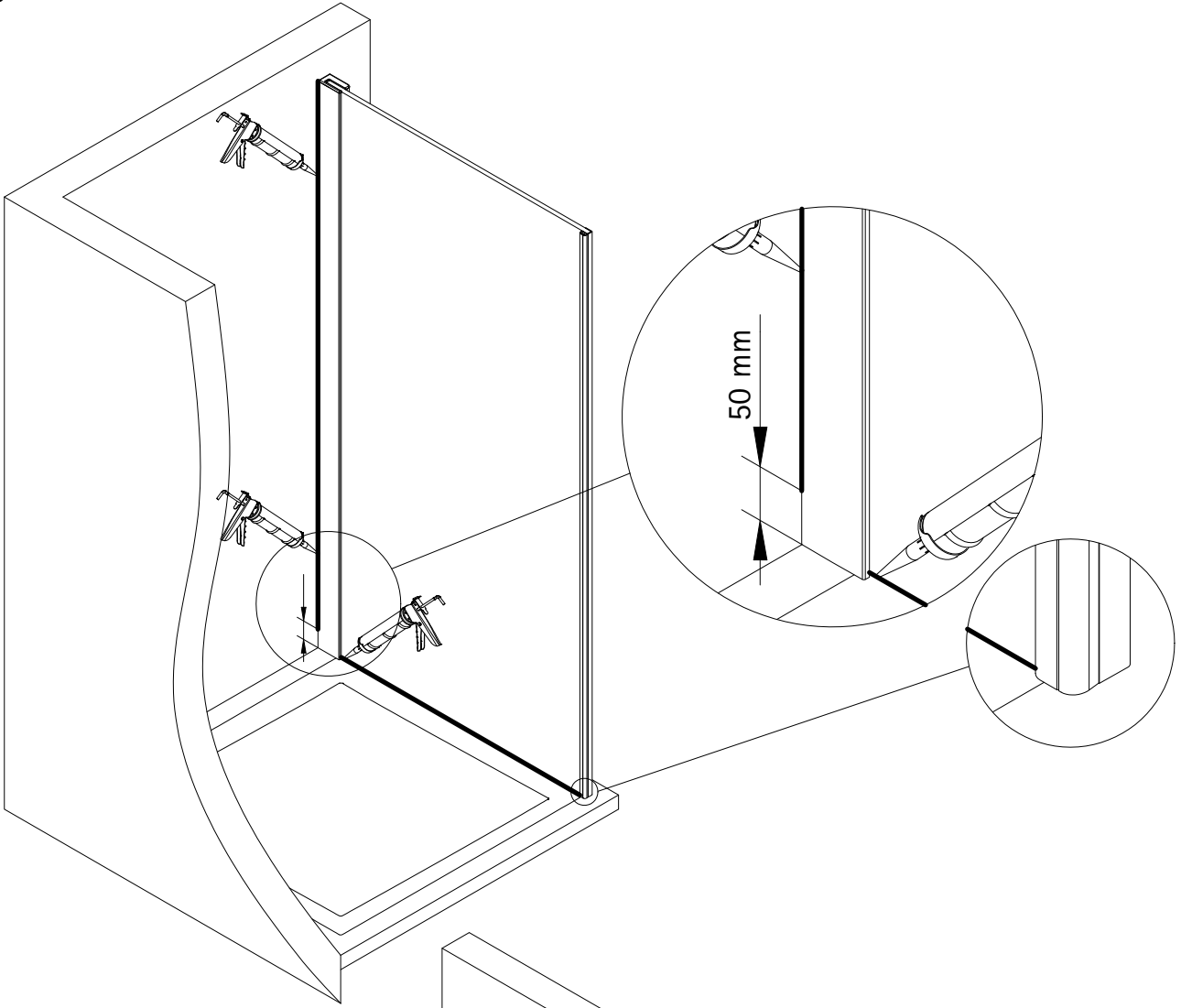


24

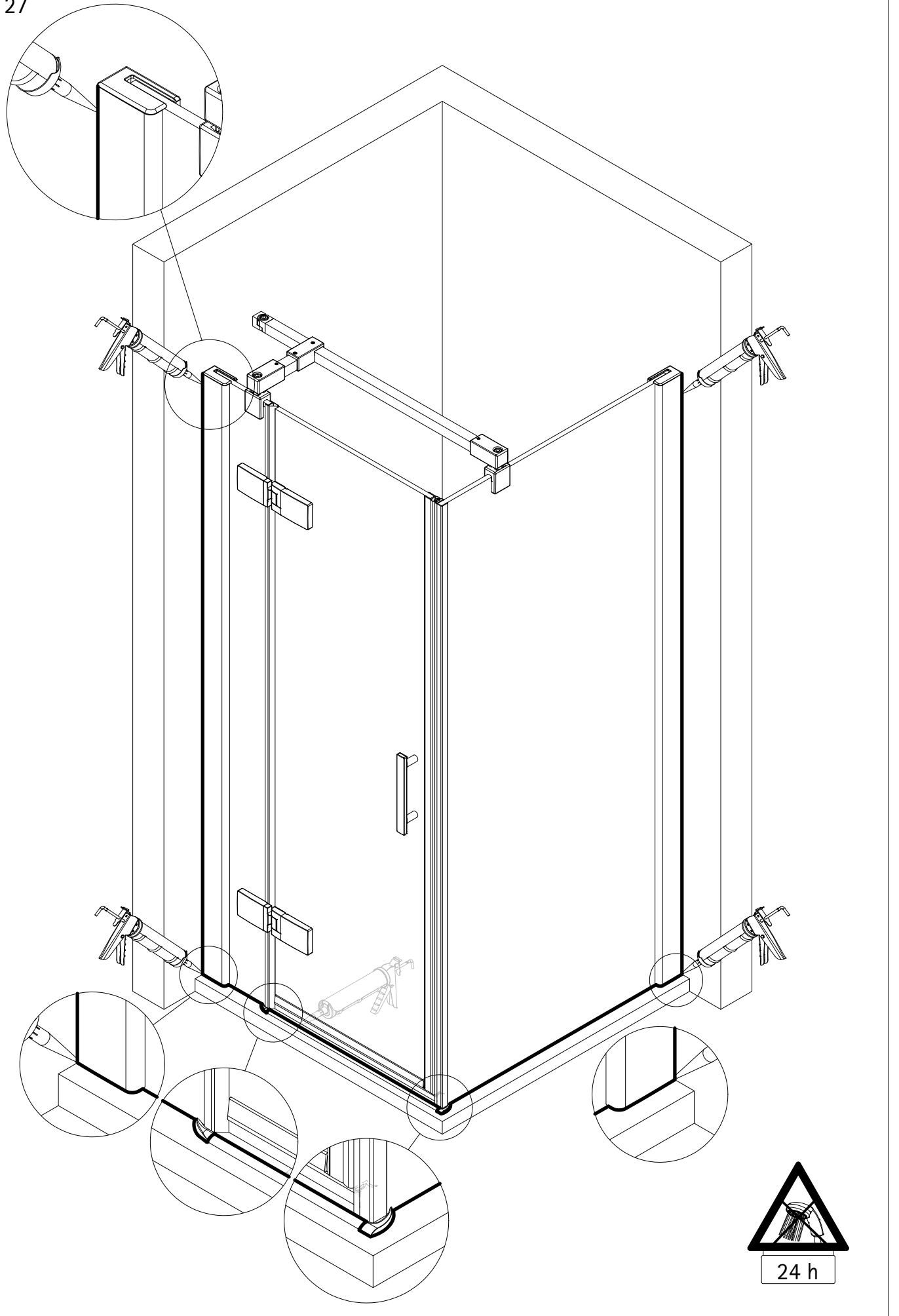


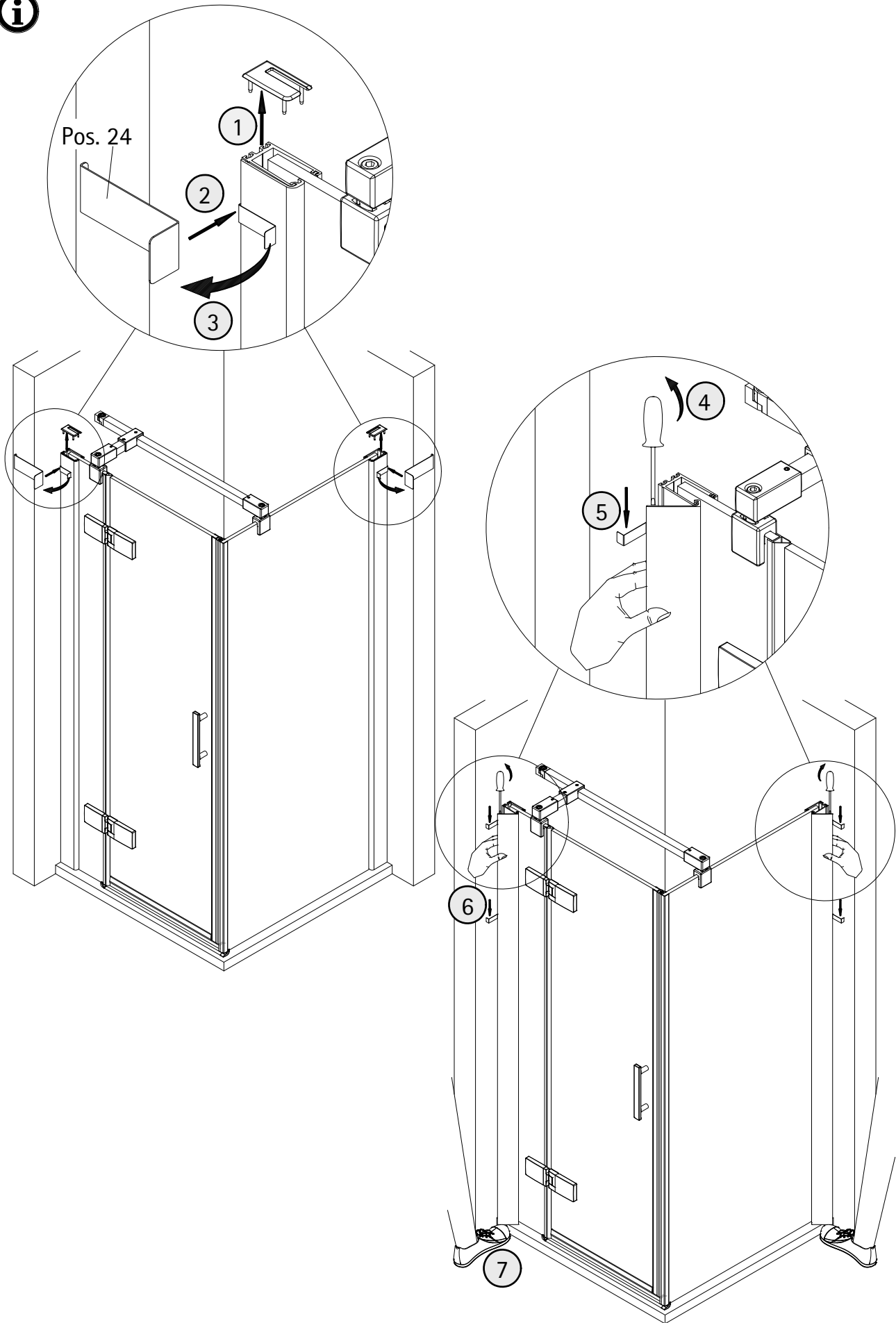
25



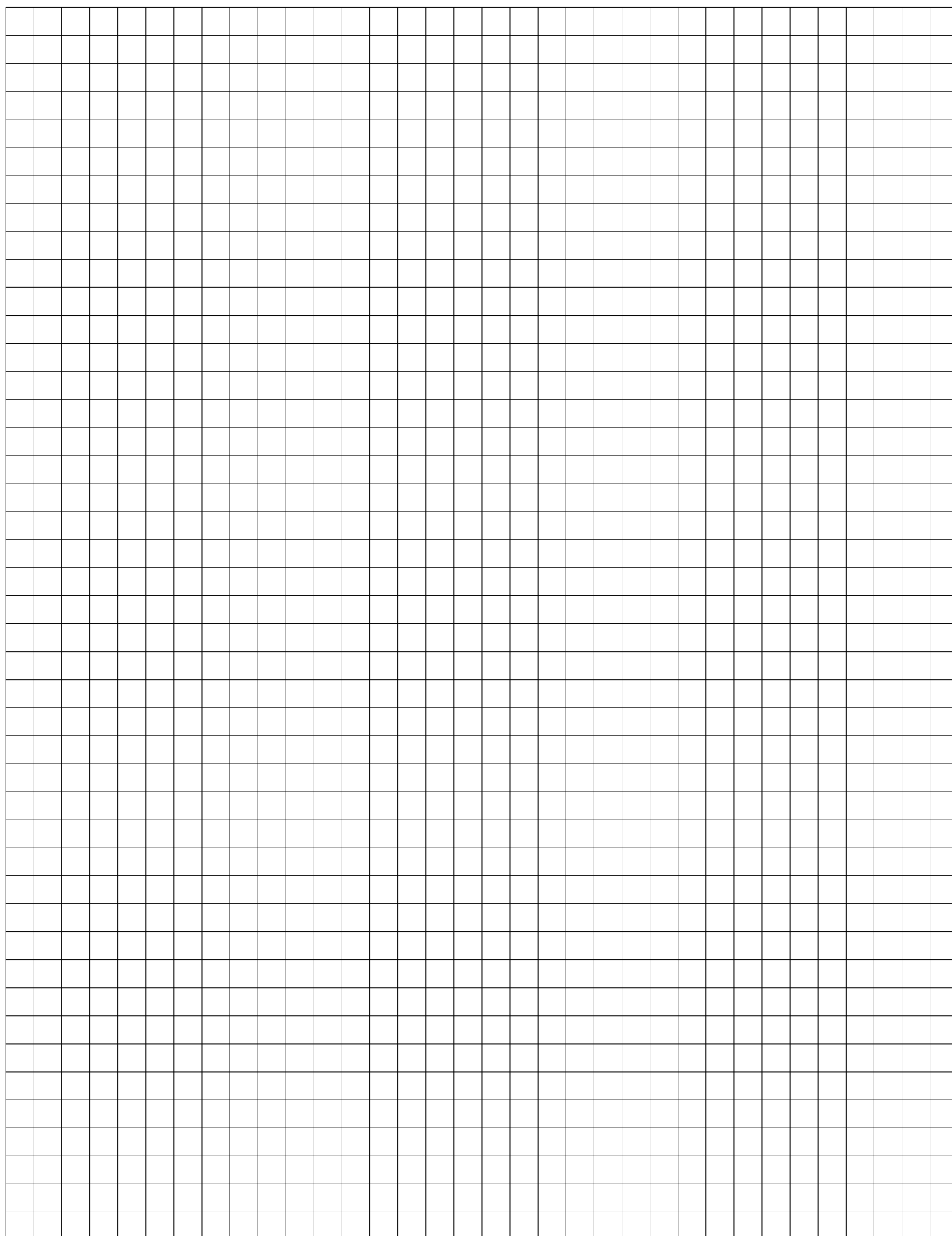


27

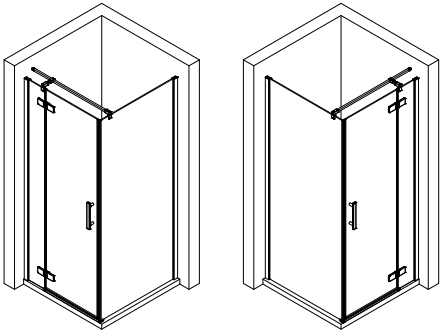




Notizen, notes, notities



1984-1



Kontrollbeleg
Control Receipt

Prüfnummer/ Inspection number



Duschservice
Zum Hohlen Morgen 22
59939 Olsberg
Deutschland / Germany / Allemagne / Duitsland



Ersatzteilbestellung:
Fax 02962 / 972-4260



Allgemeine technische Probleme:
Telefon 02962 / 972-40



E-Mail:
ersatzteile@duschservice.de