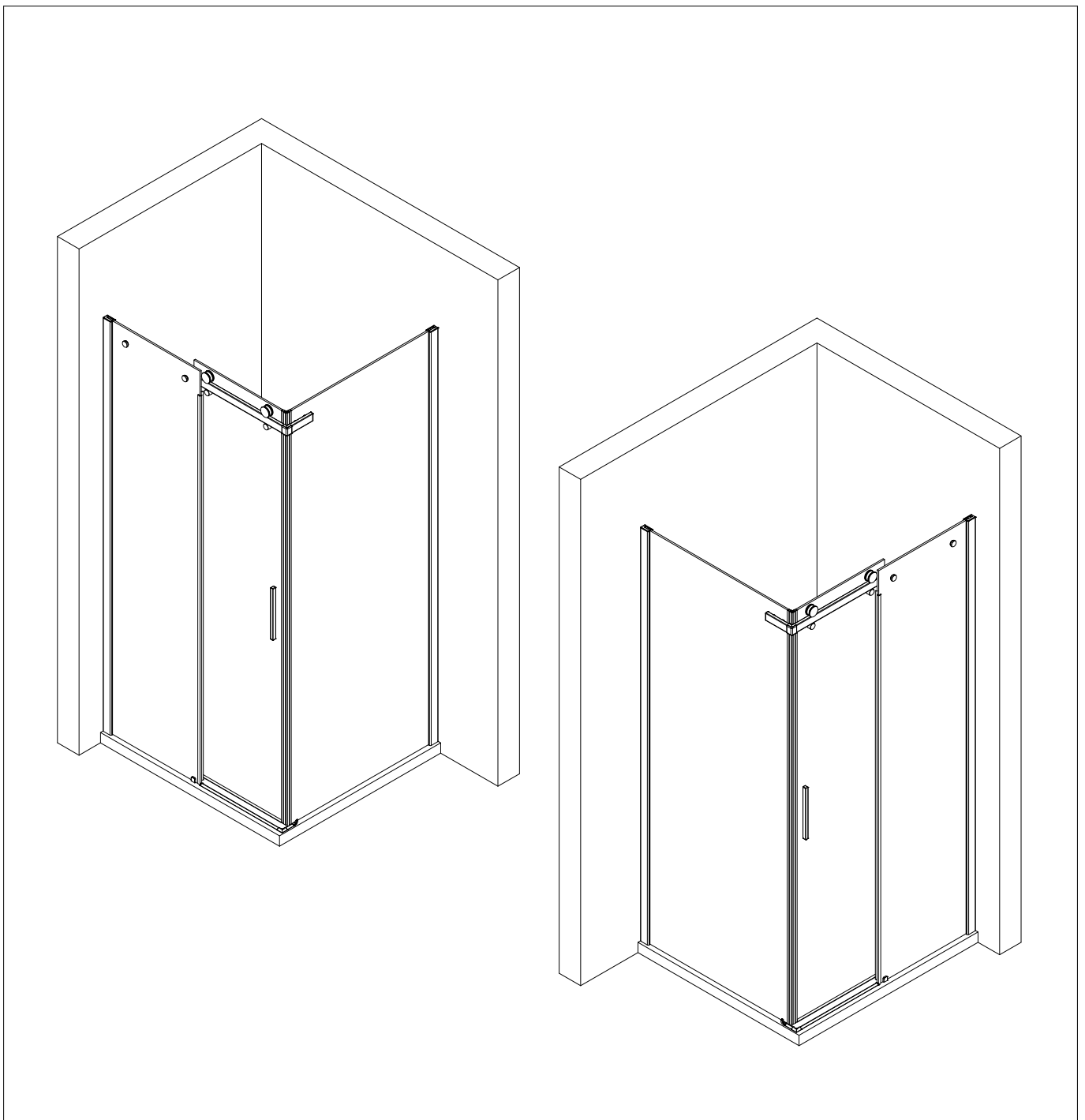
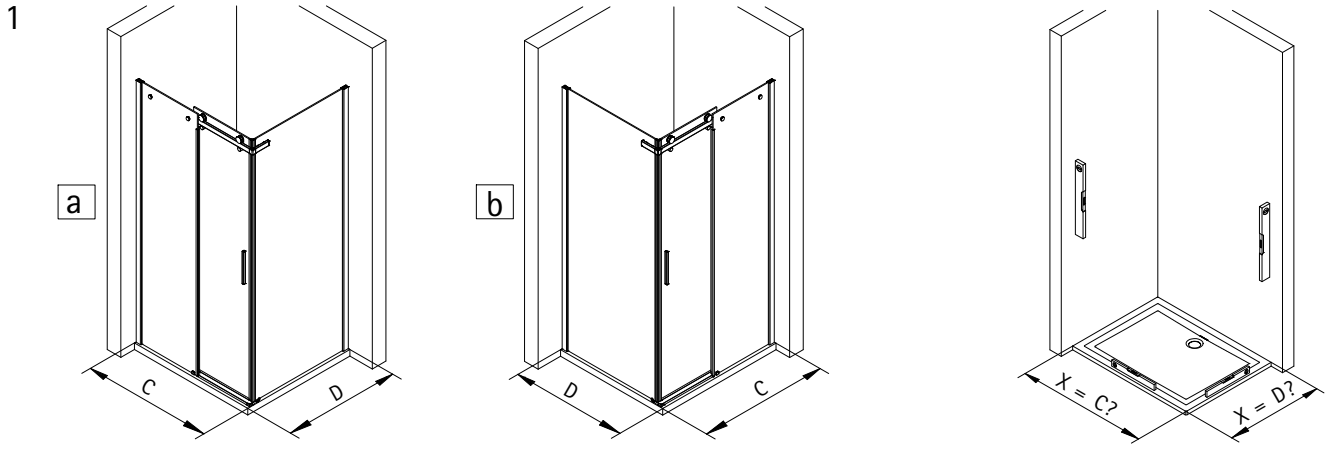
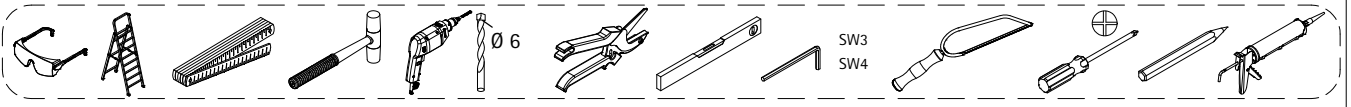
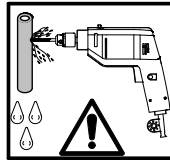
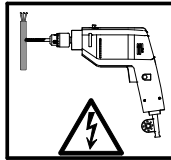
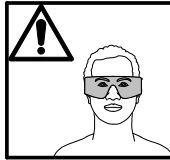
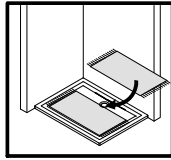
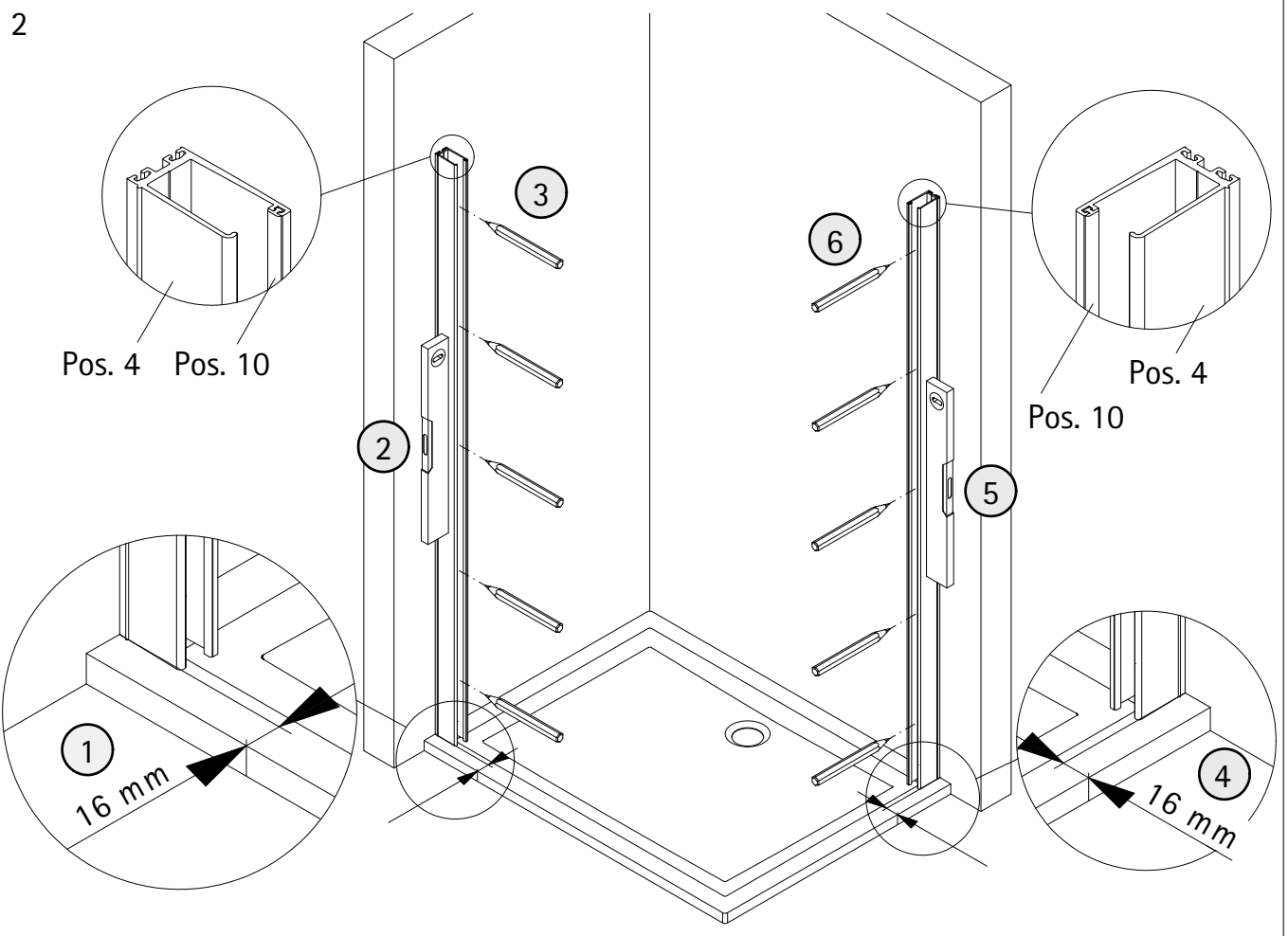


- Montageanleitung
- Assembly instructions
- Notice de montage
- Montagehandleiding
- Návod na montáž
- Instrucțiune de montaj
- Navodila za namestitev
- Installationstruktioneer

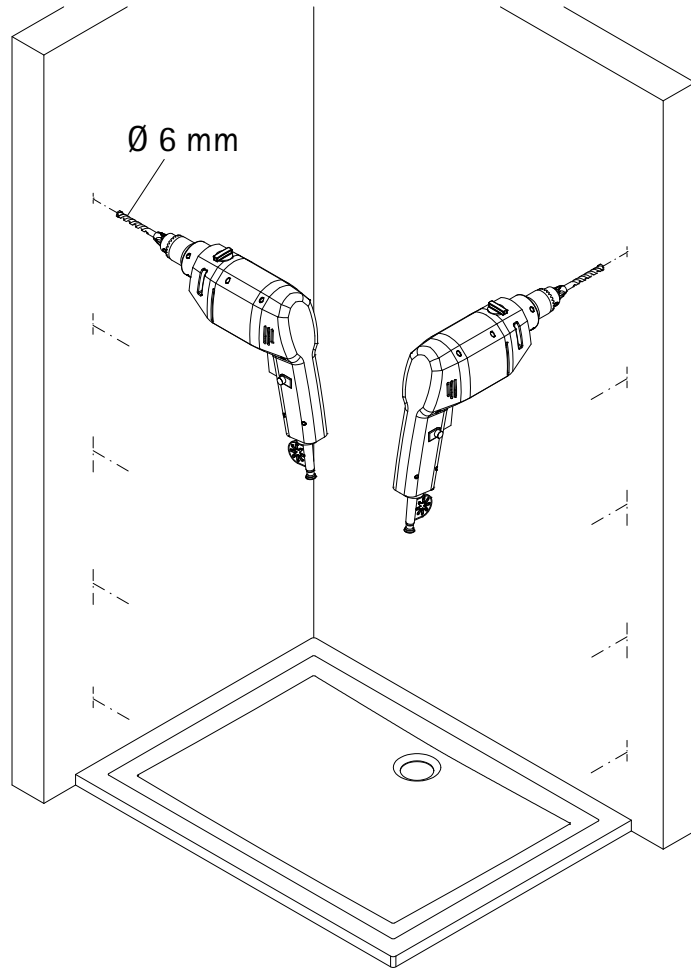




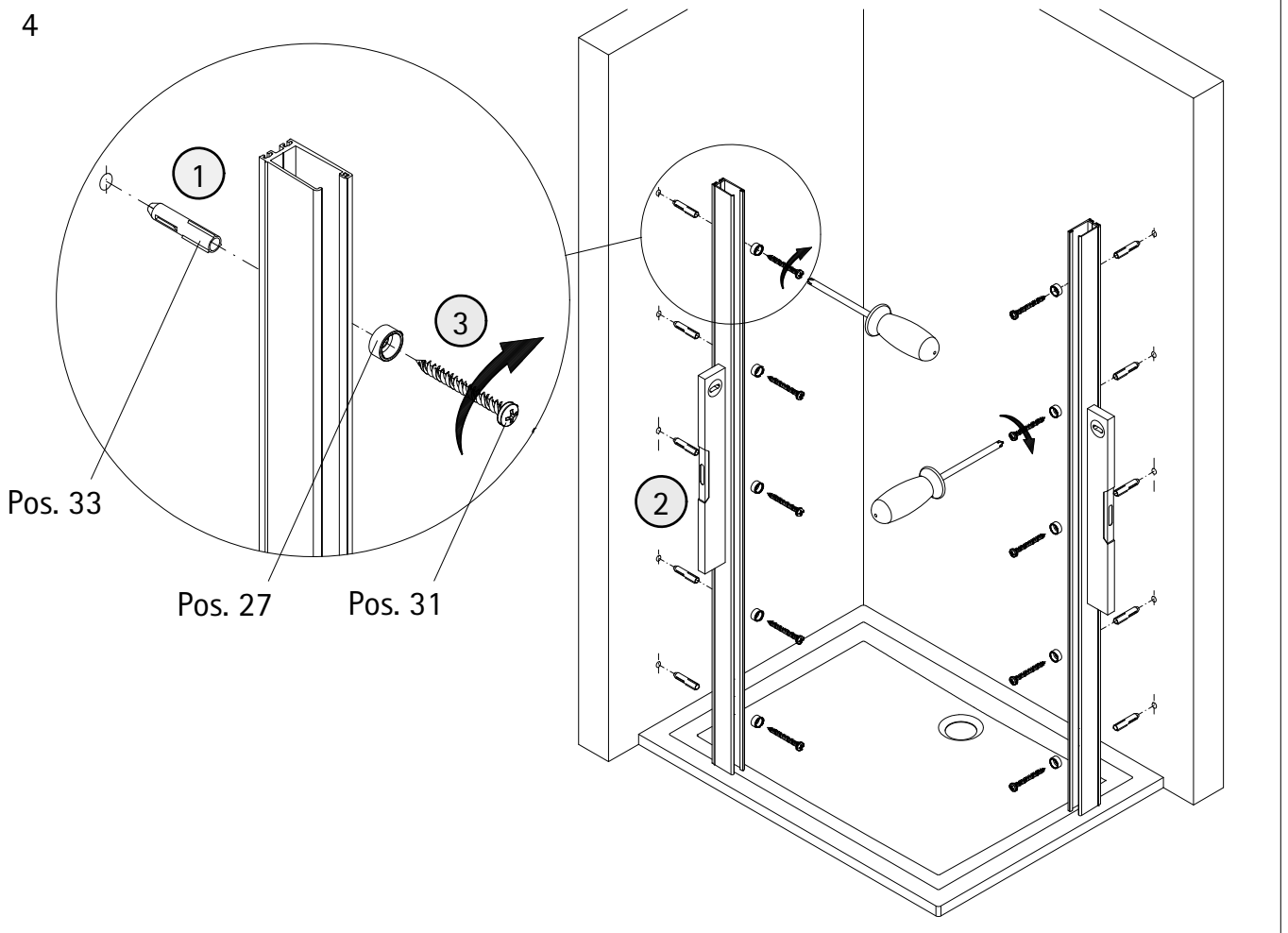
A	B	C	D
	800 mm		785 - 805 mm
	900 mm		885 - 905 mm
1000 mm		985 - 1005 mm	
1200 mm		1185 - 1205 mm	
1400 mm		1385 - 1405 mm	

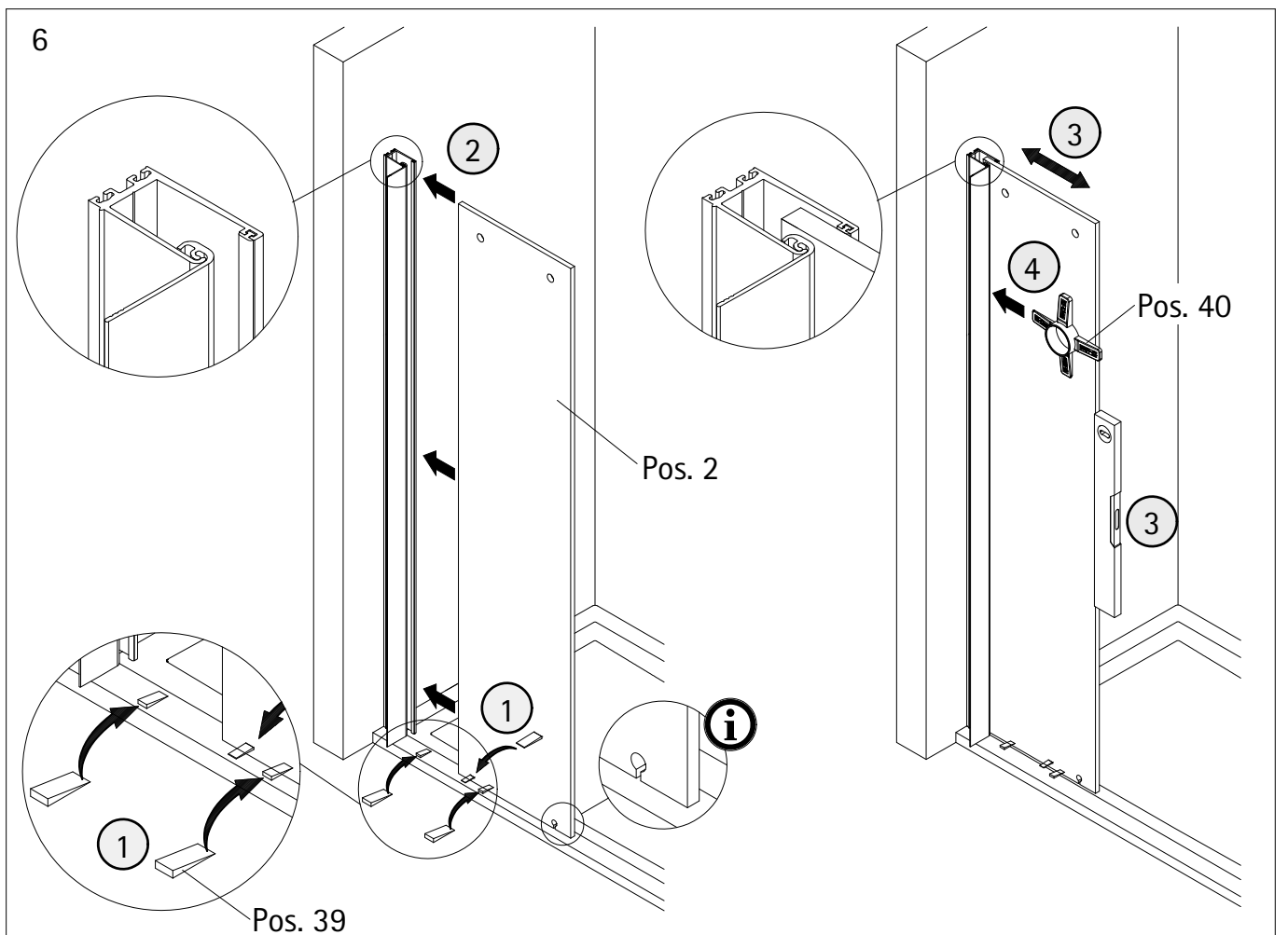
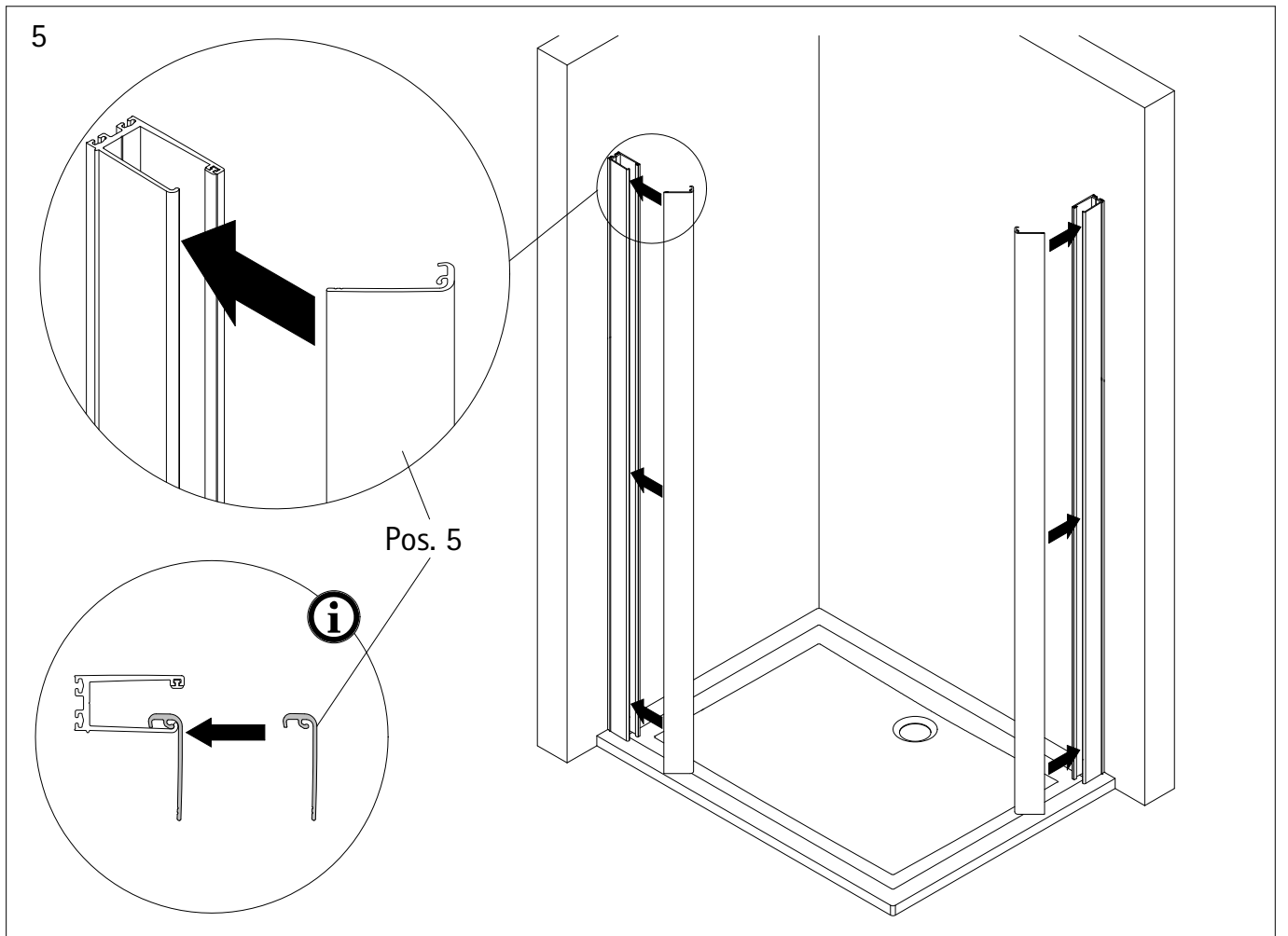


3

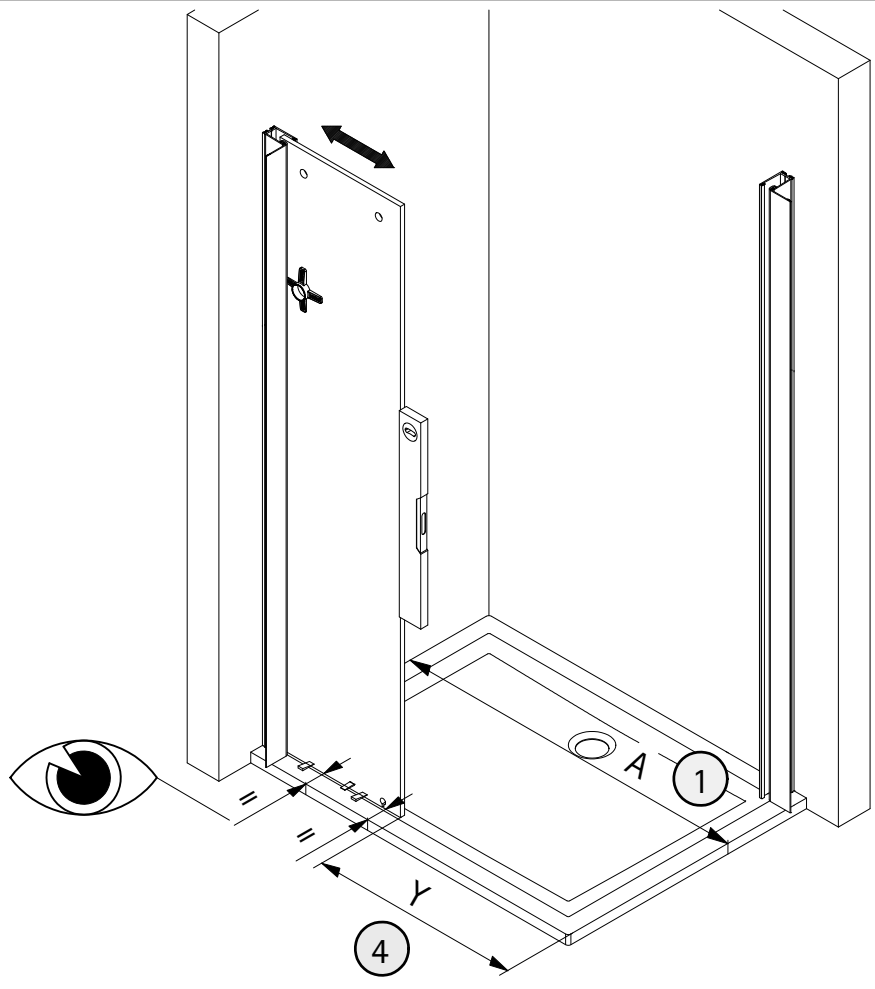


4



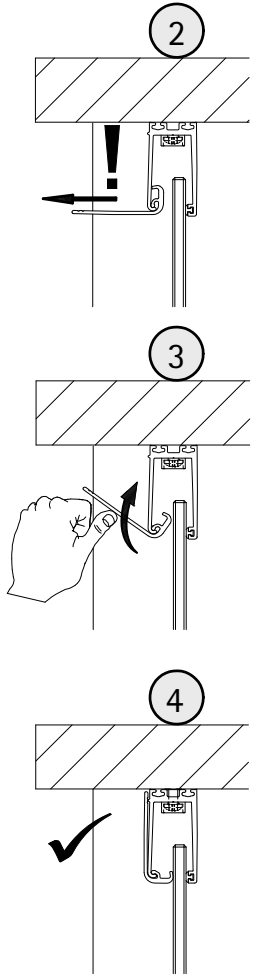
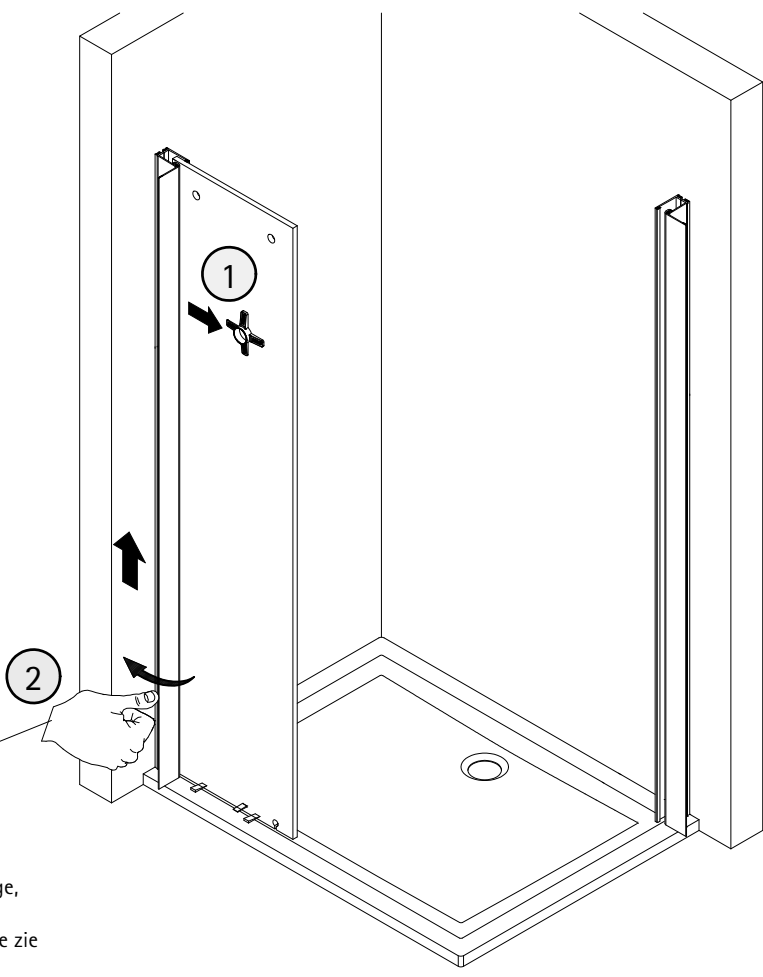


7

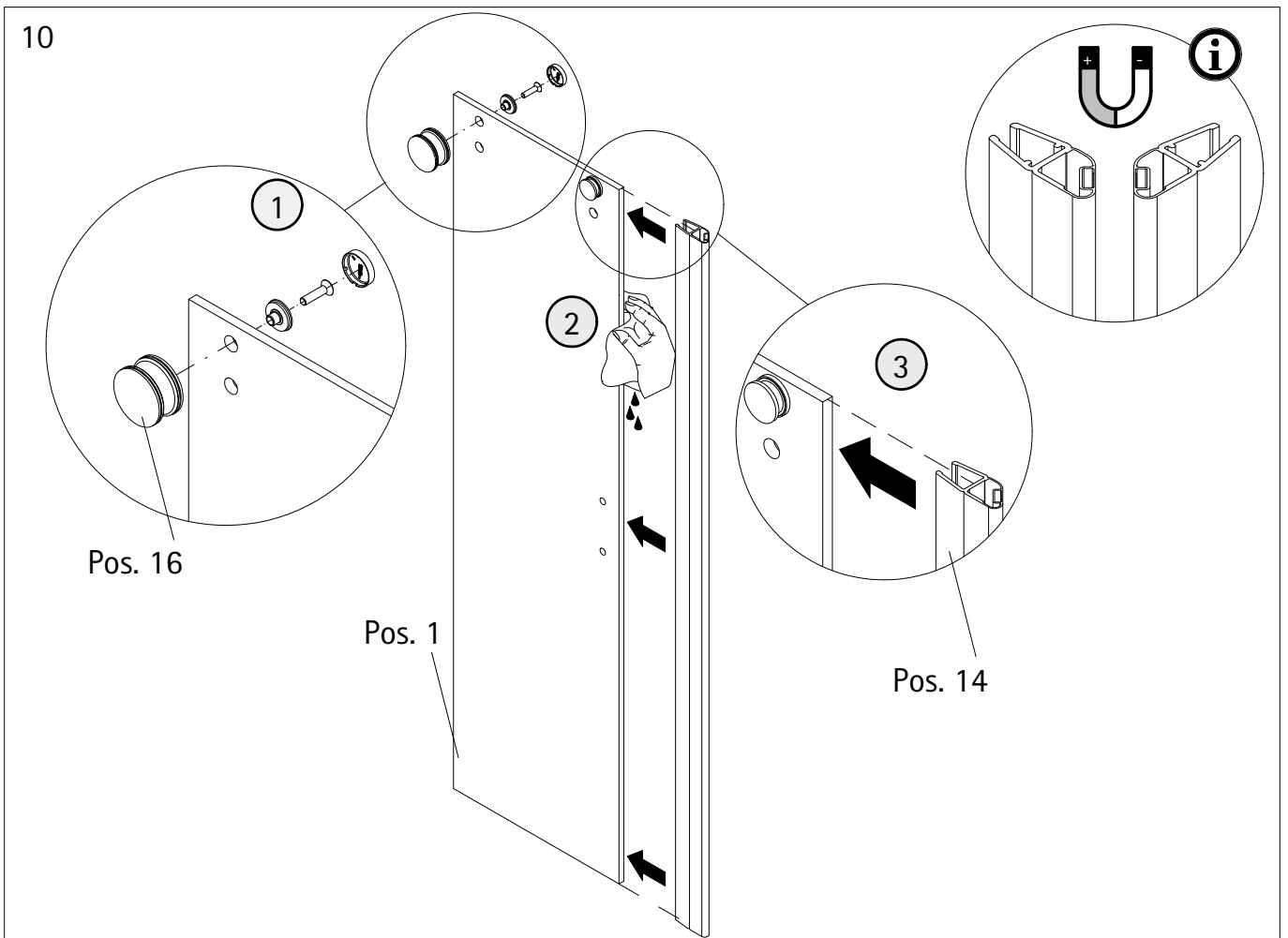
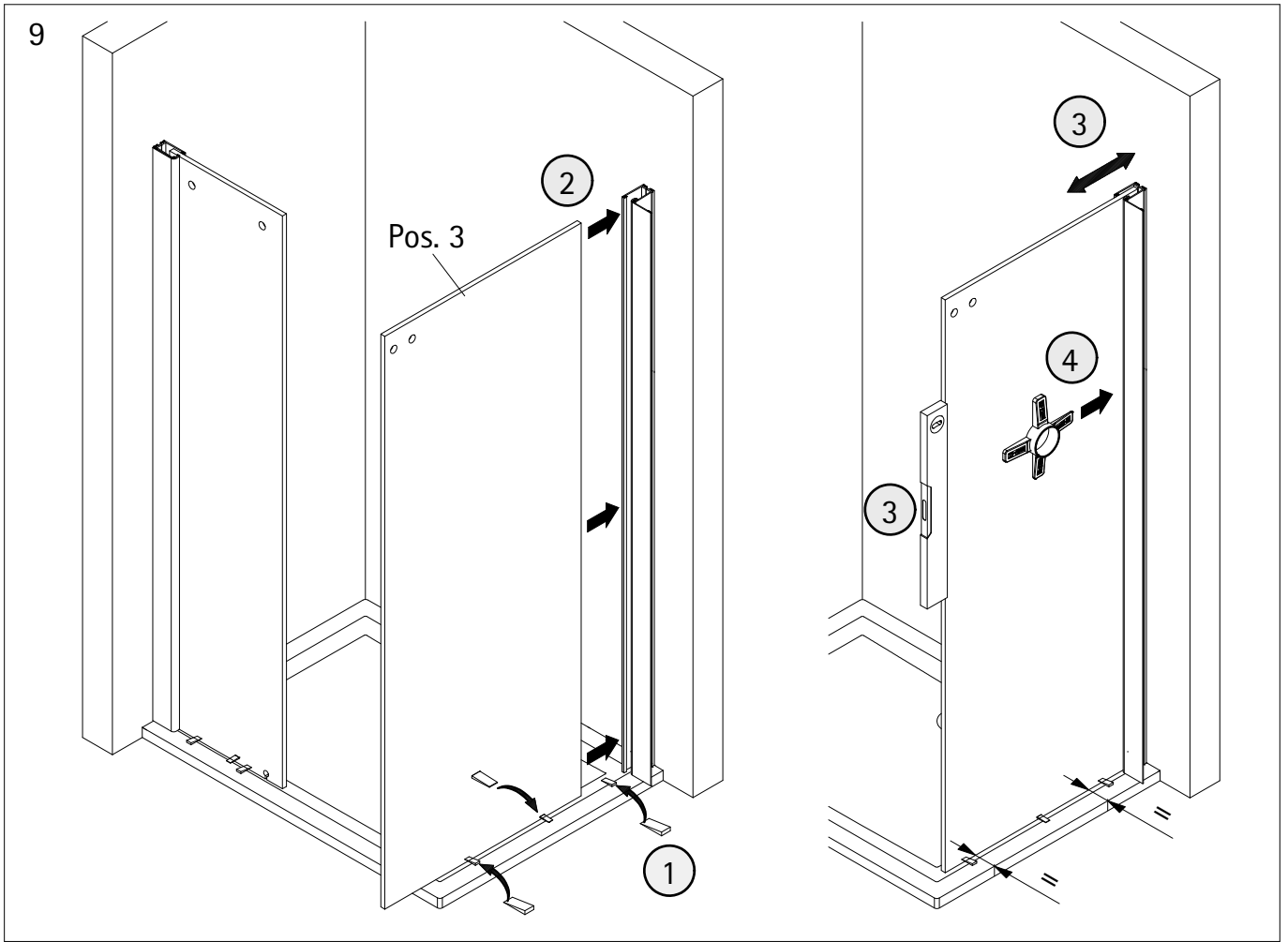


A	Y
1000 mm	470 mm
1200 mm	570 mm
1400 mm	670 mm

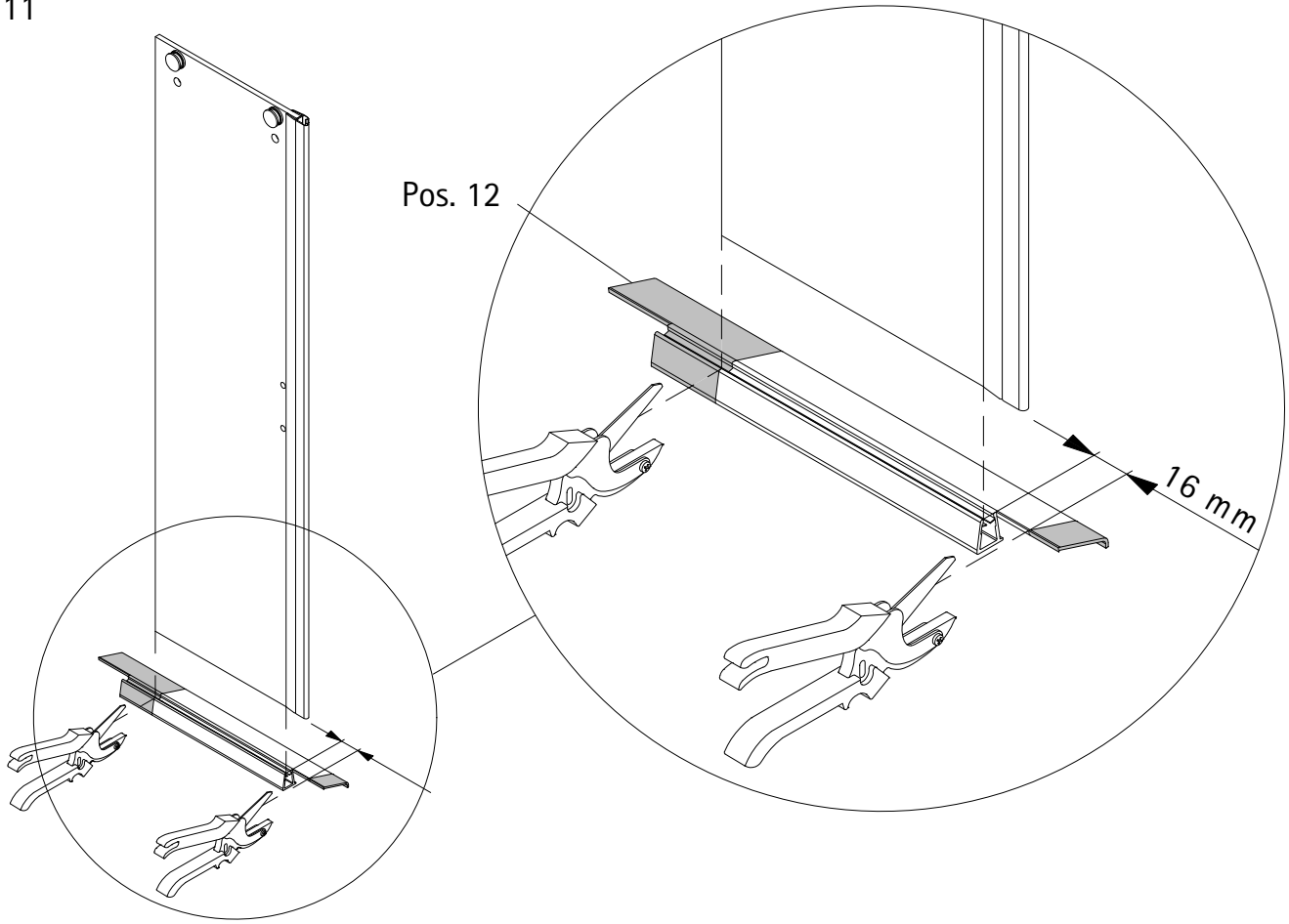
8



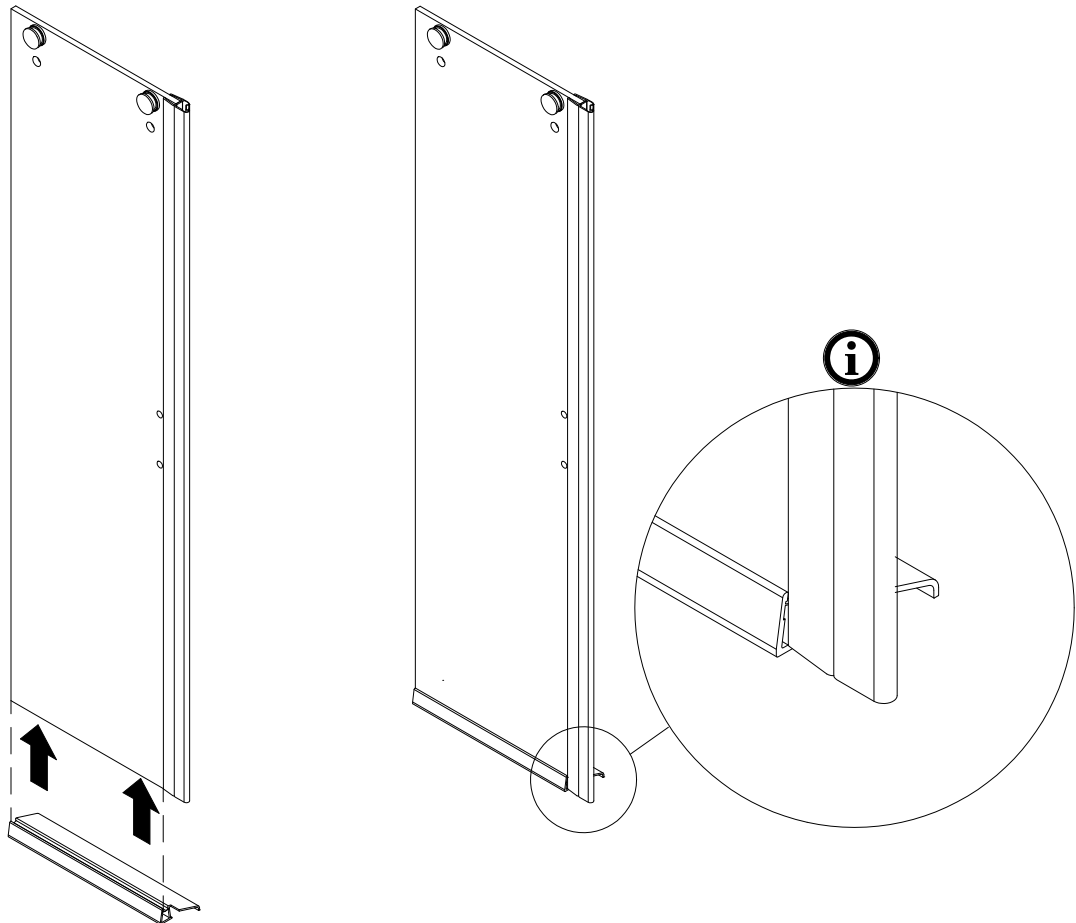
Hinweis auf Demontage
siehe Seite 19!
Note for disassembly
see page 19!
Remarque sur le démontage,
voir page 19!
Informatie over demontage zie
blz. 19!



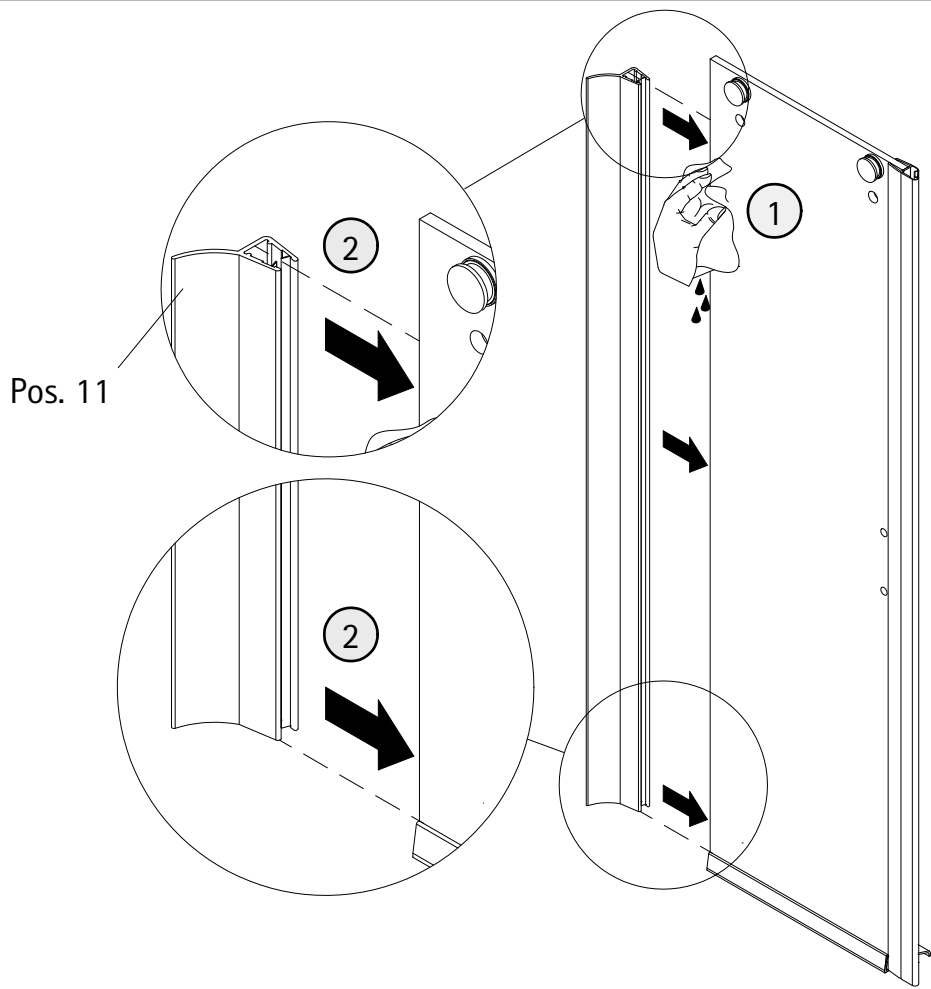
11



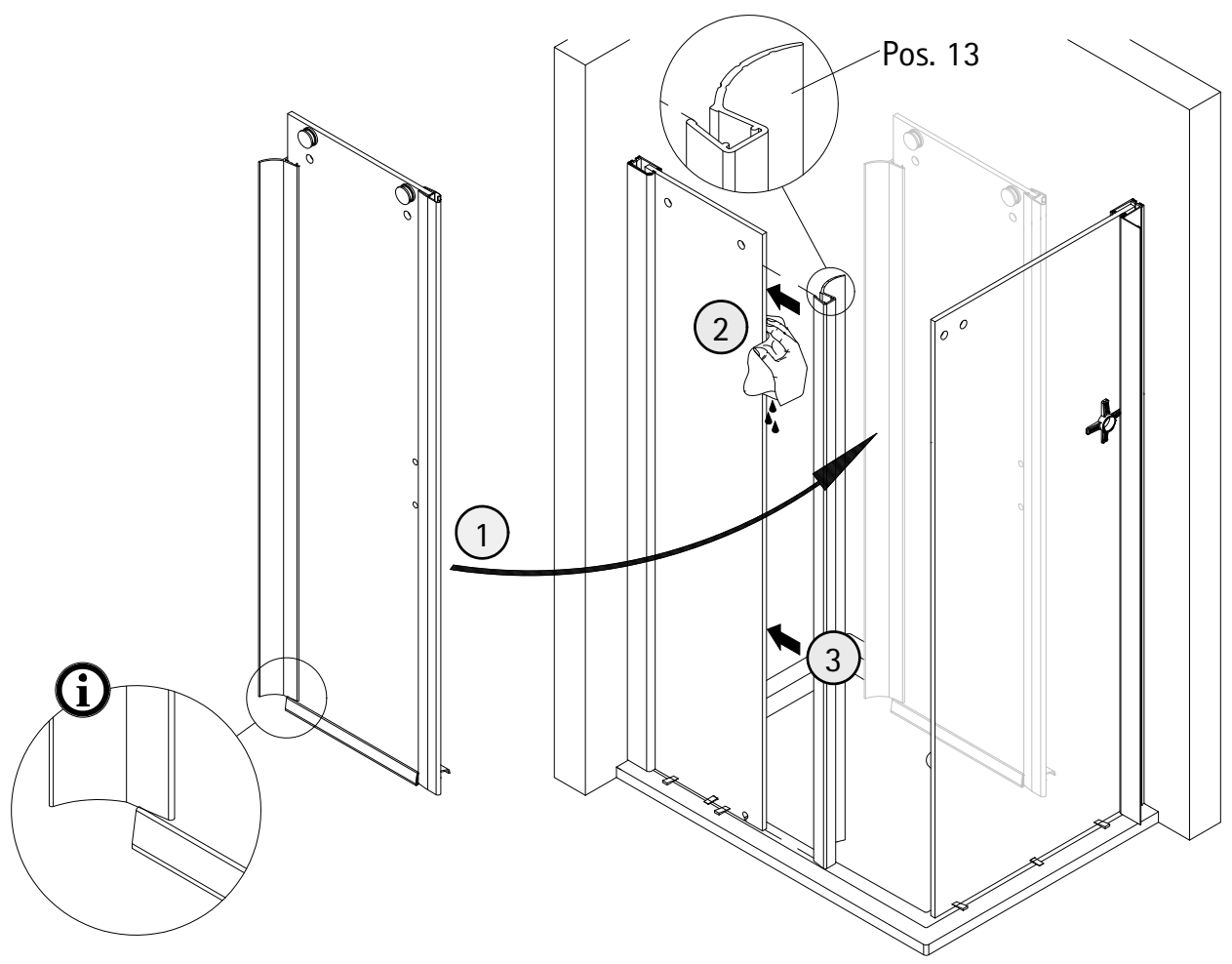
12

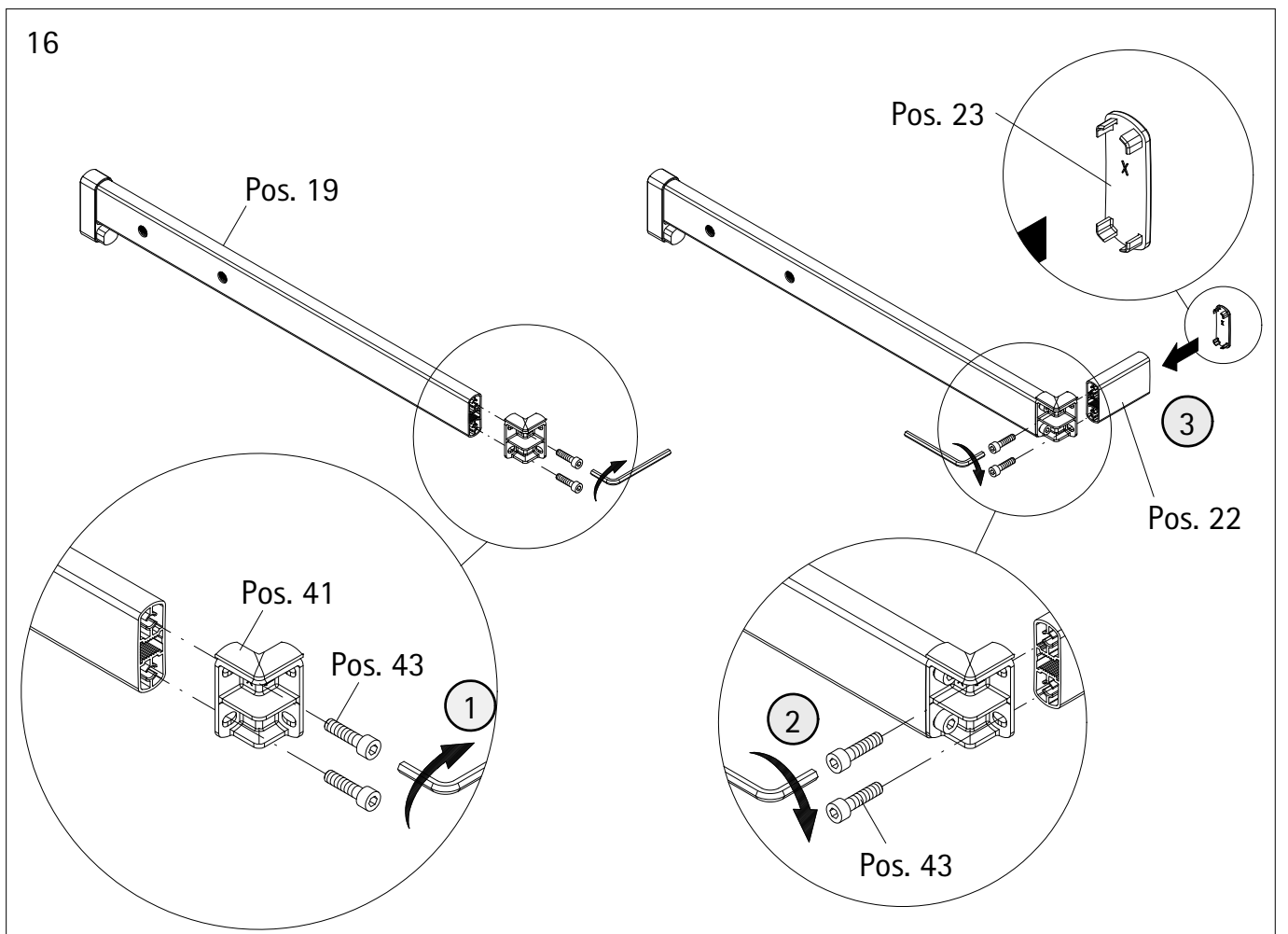
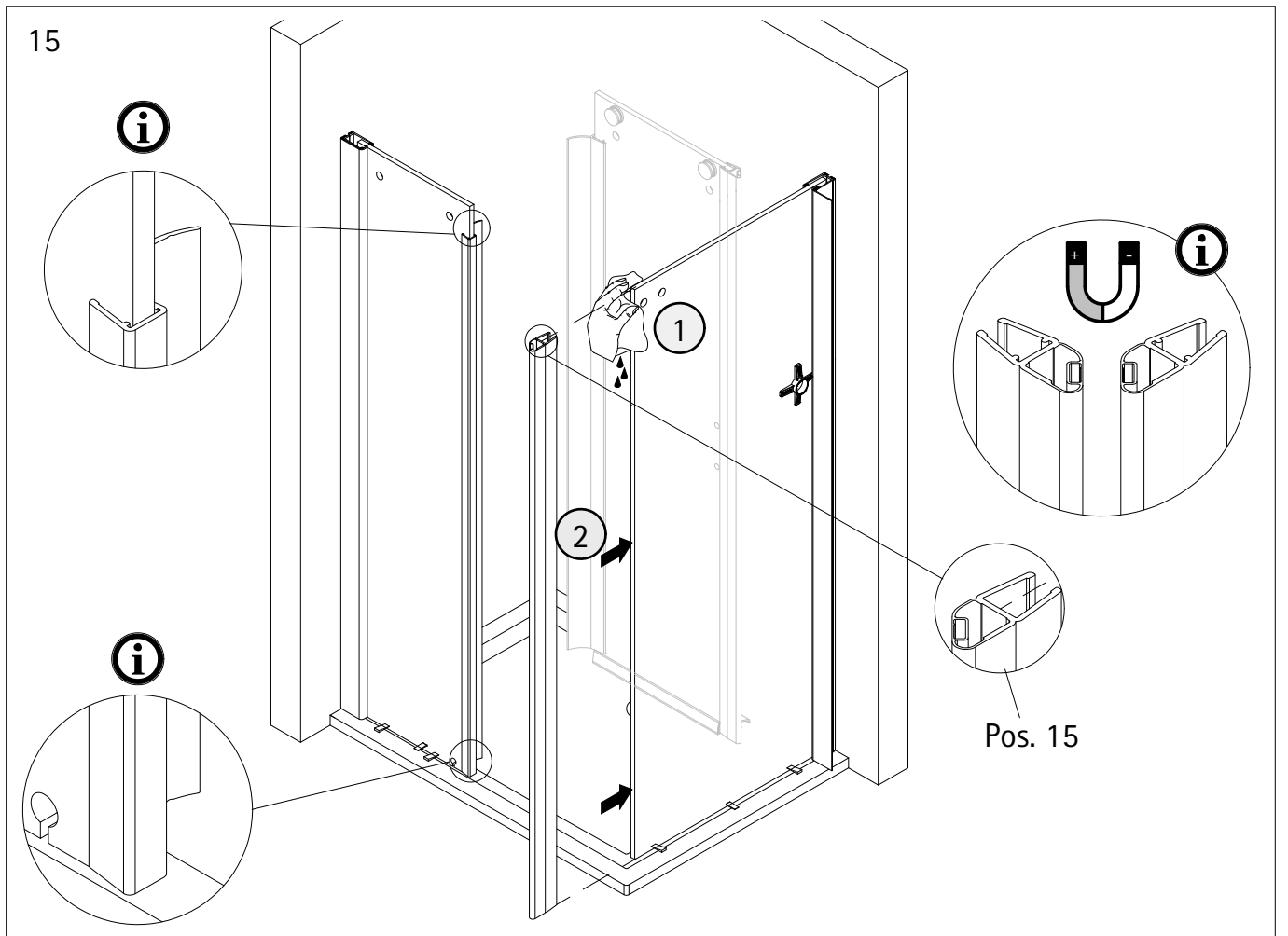


13

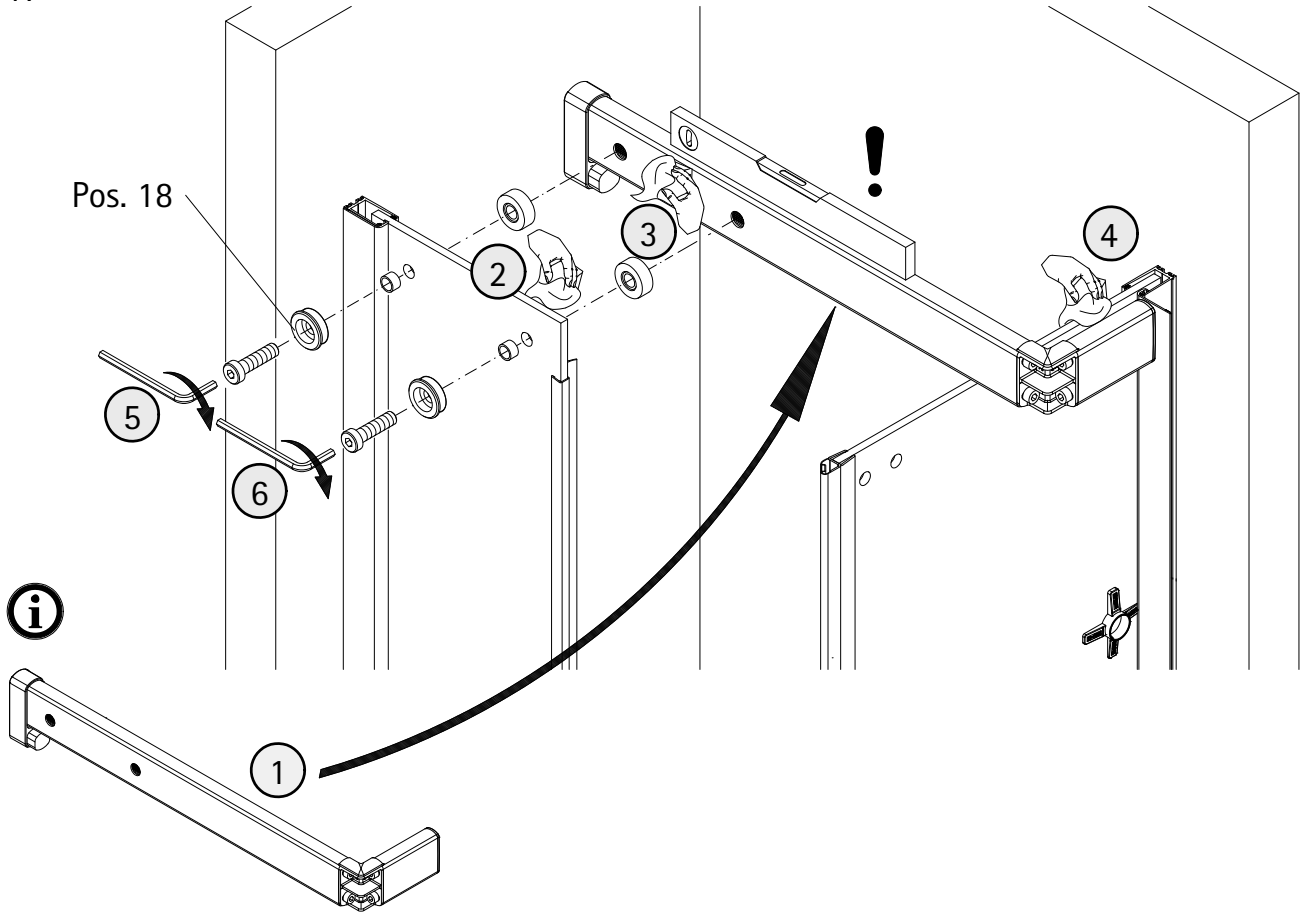


14

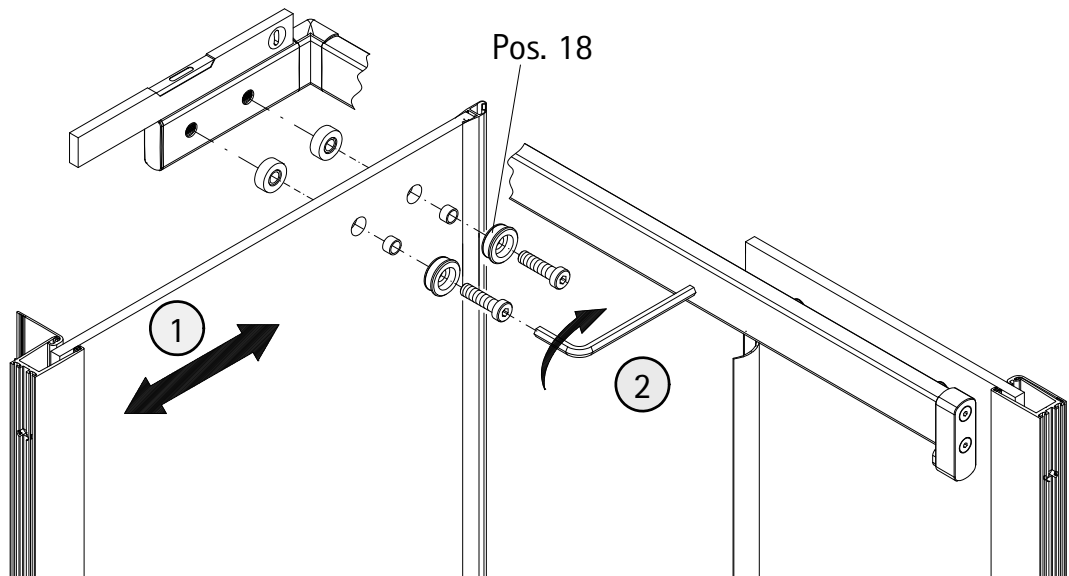




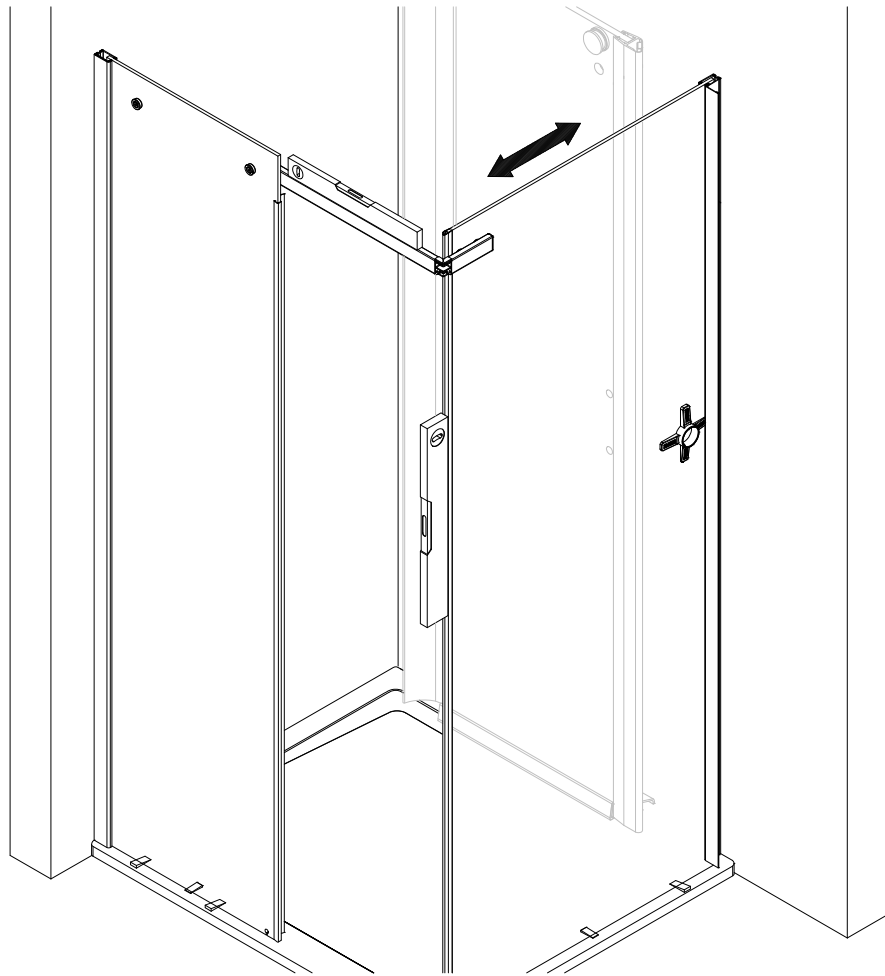
17



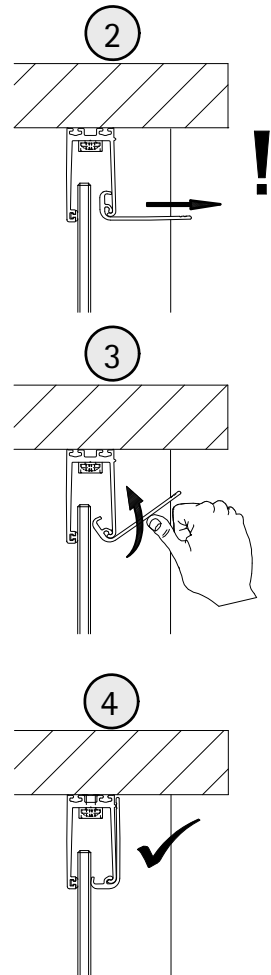
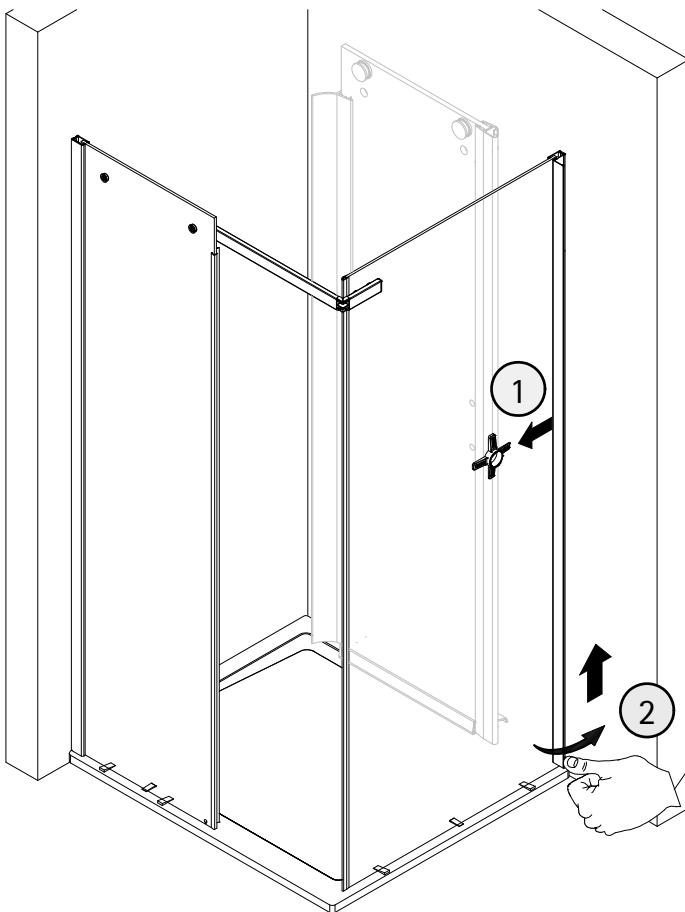
18



19

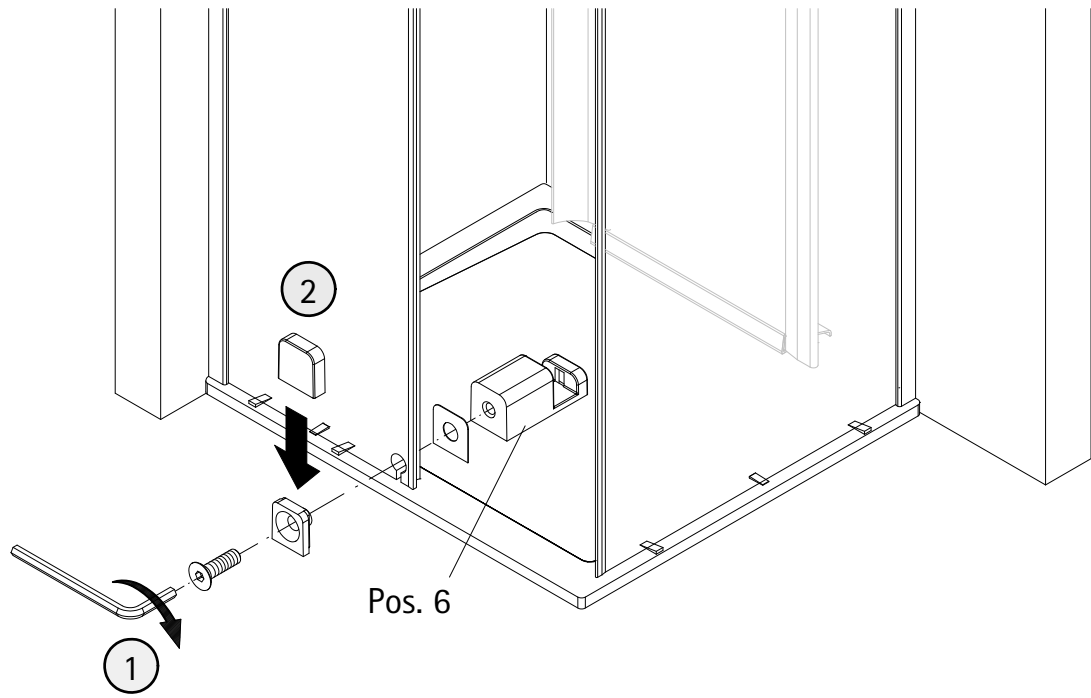


20

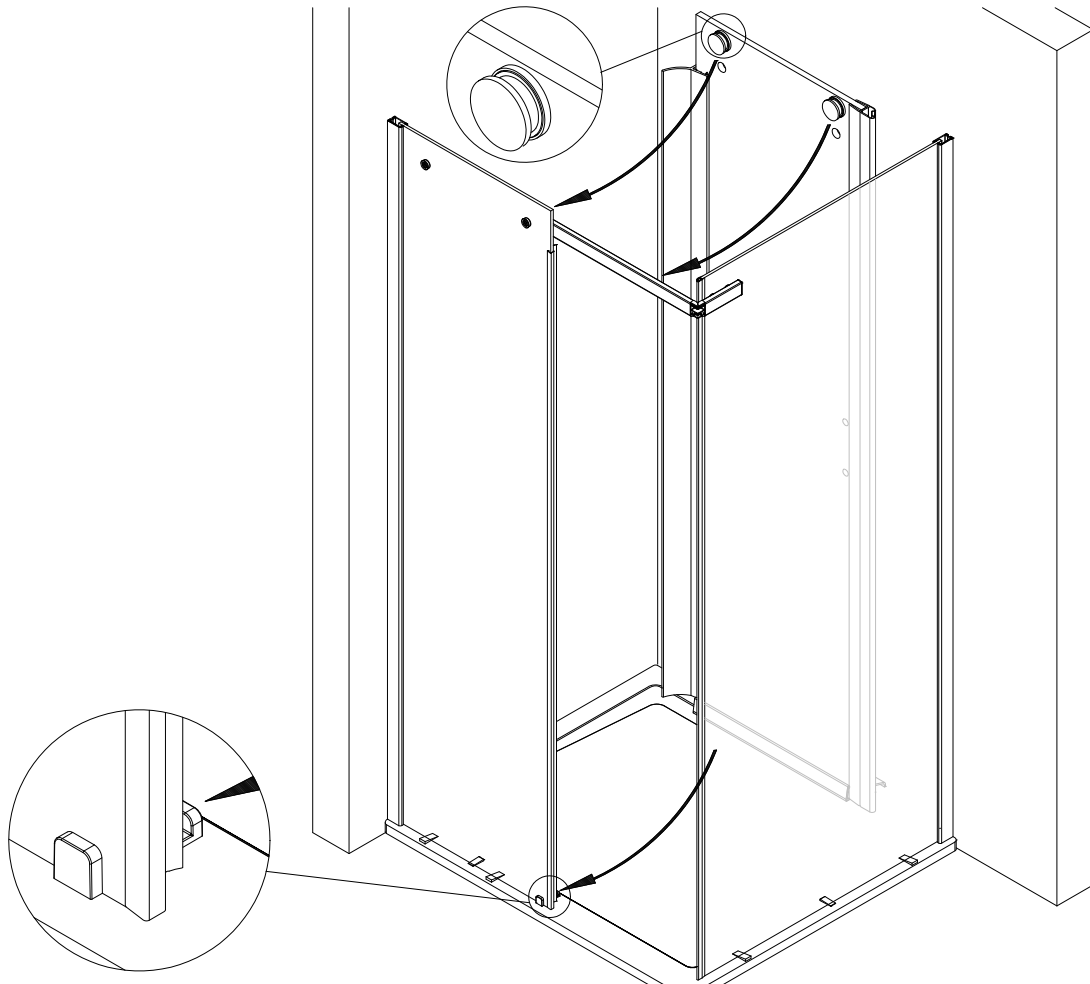


Hinweis auf Demontage
siehe Seite 19!
Note for disassembly
see page 19!
Remarque sur le démontage,
voir page 19!
Informatie over demontage zie
blz. 19!

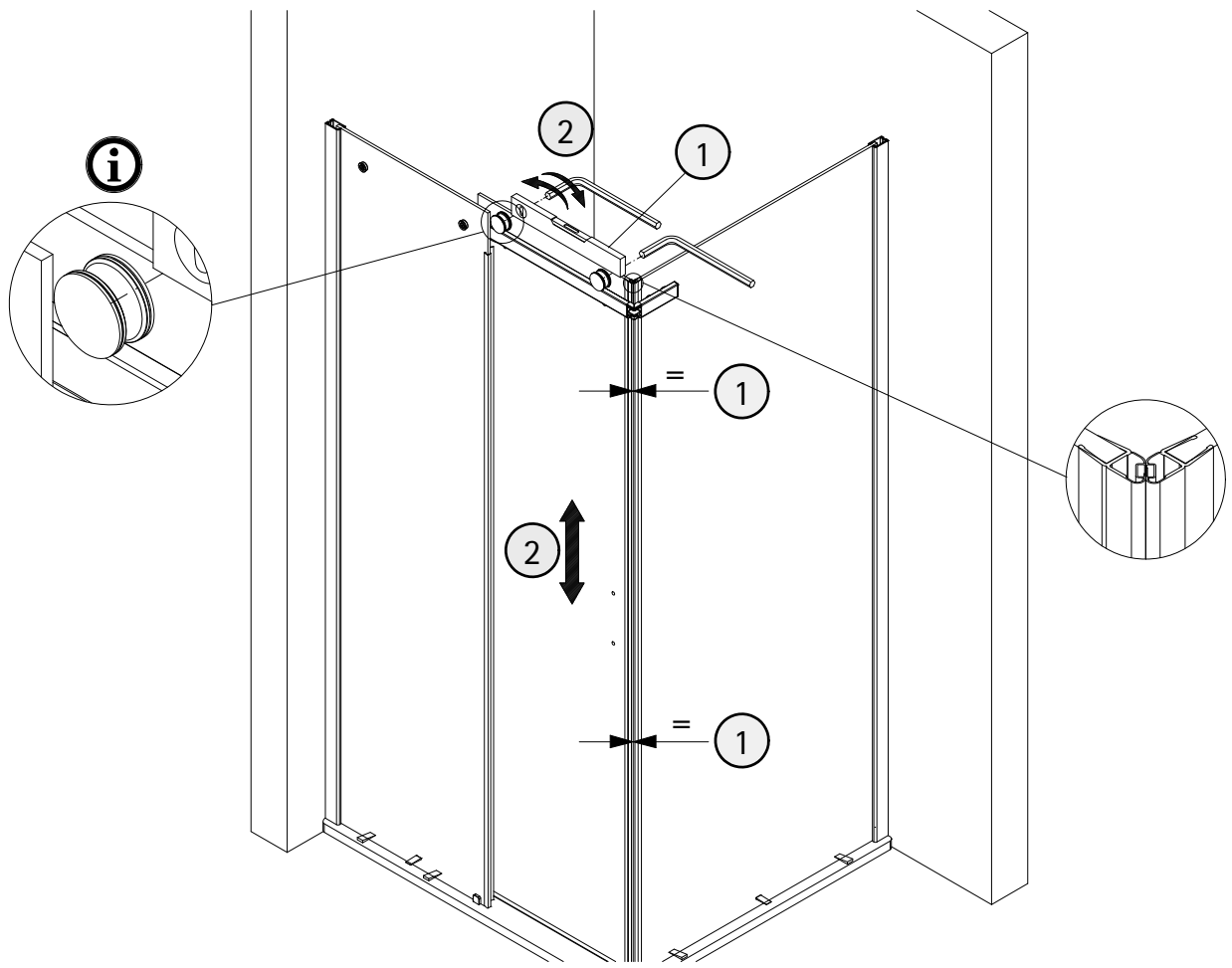
21



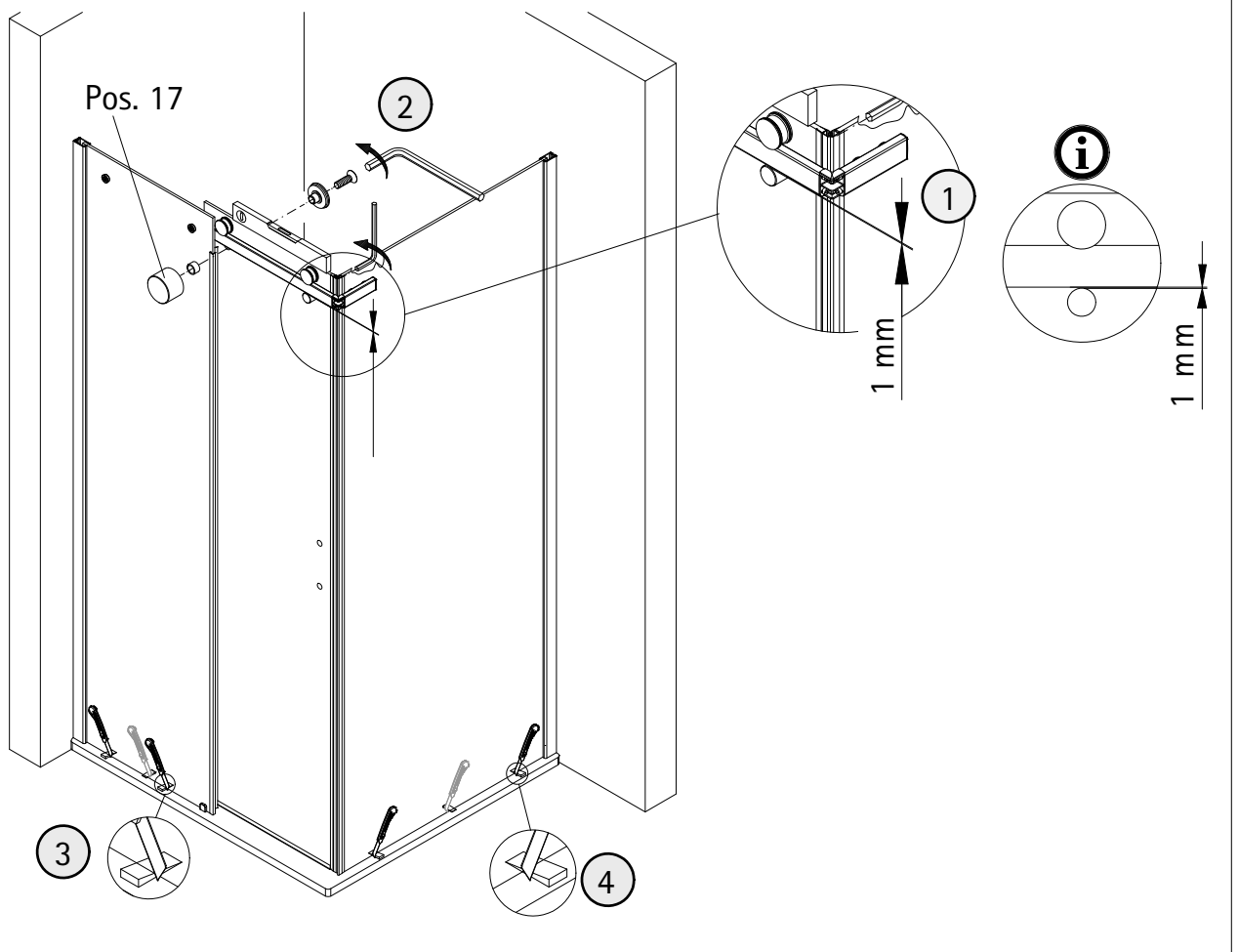
22



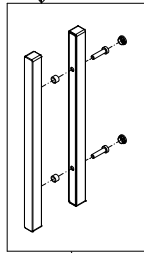
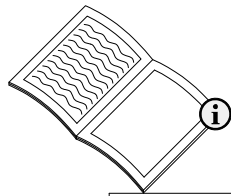
23



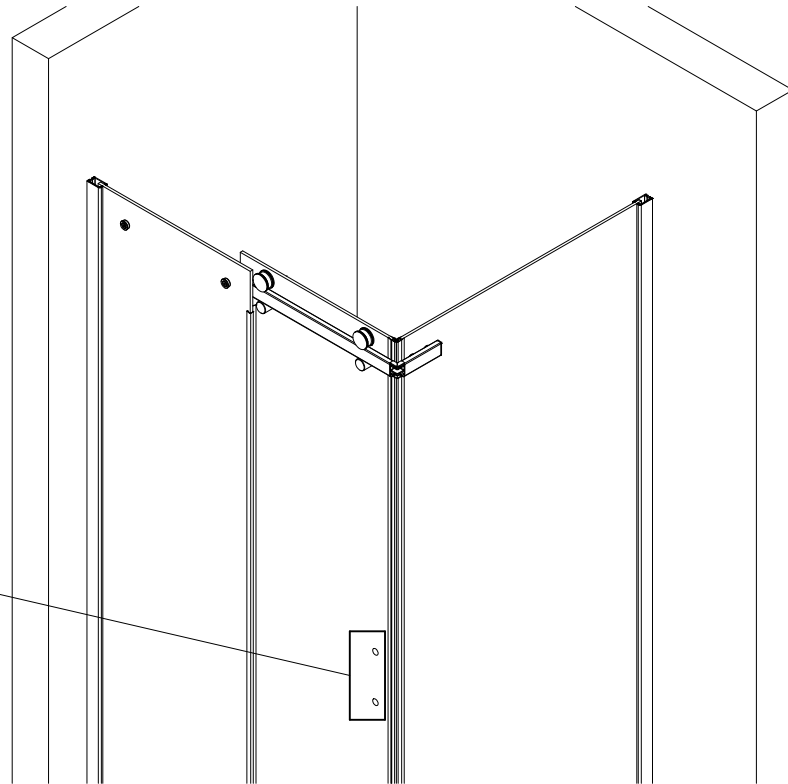
24



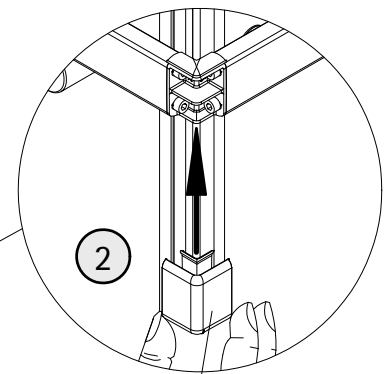
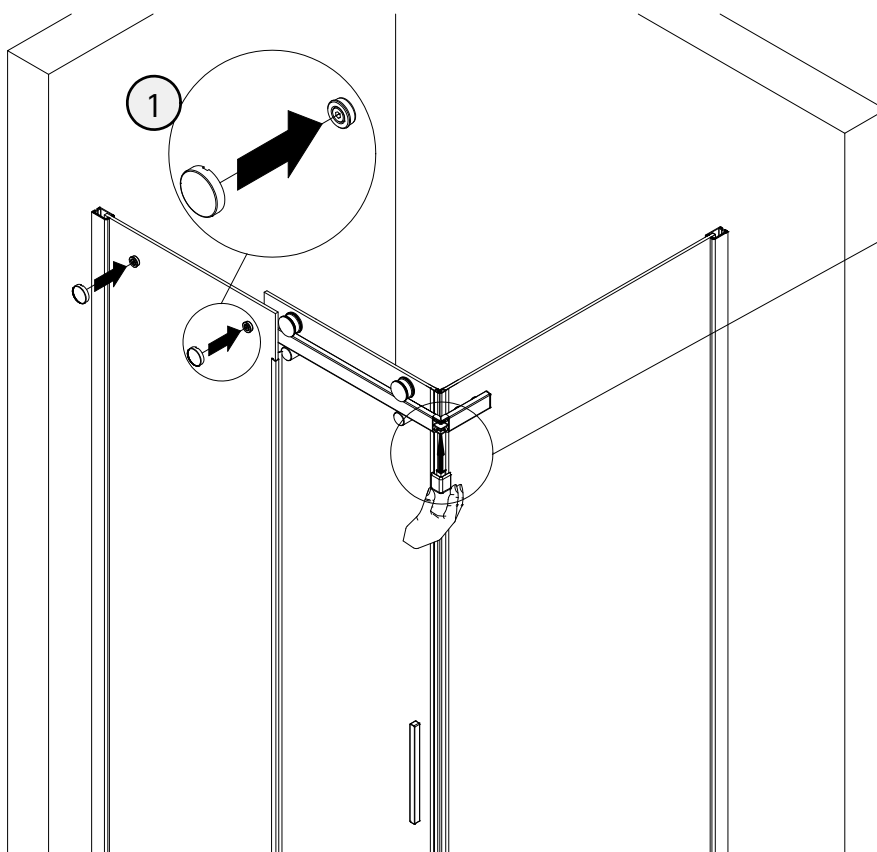
25



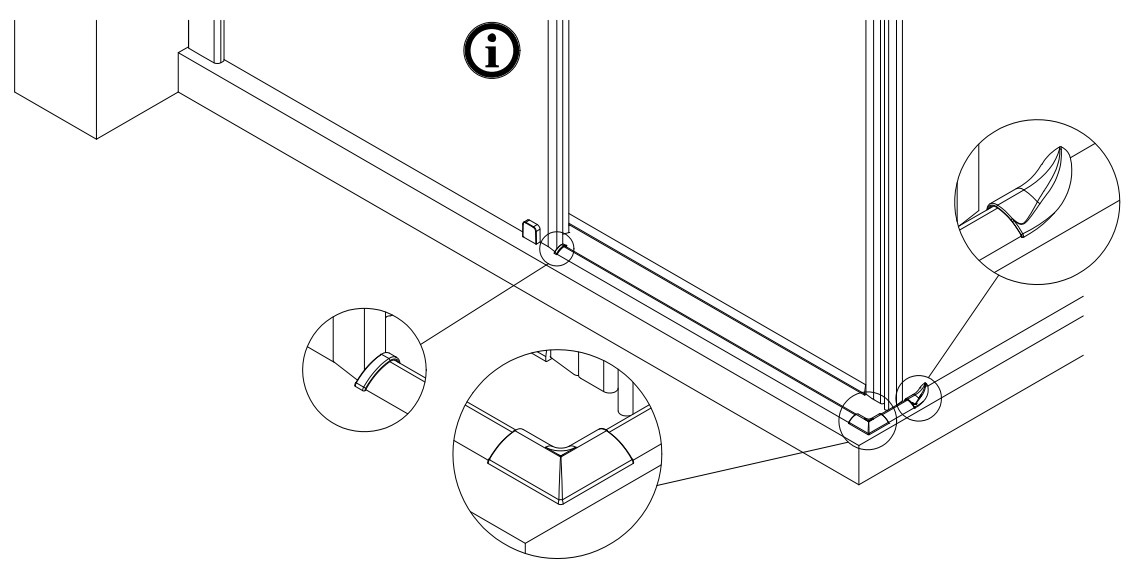
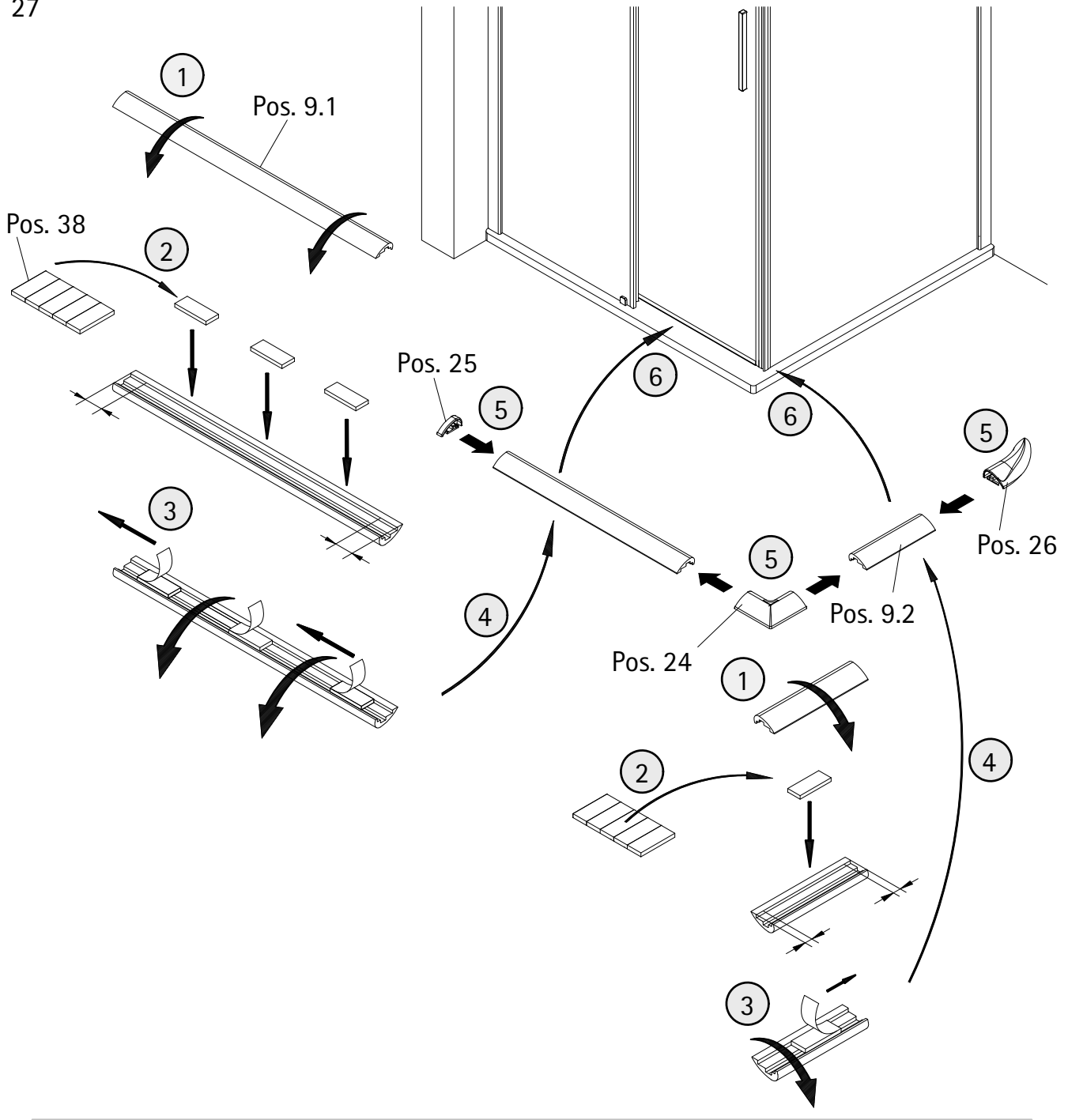
Pos. 45



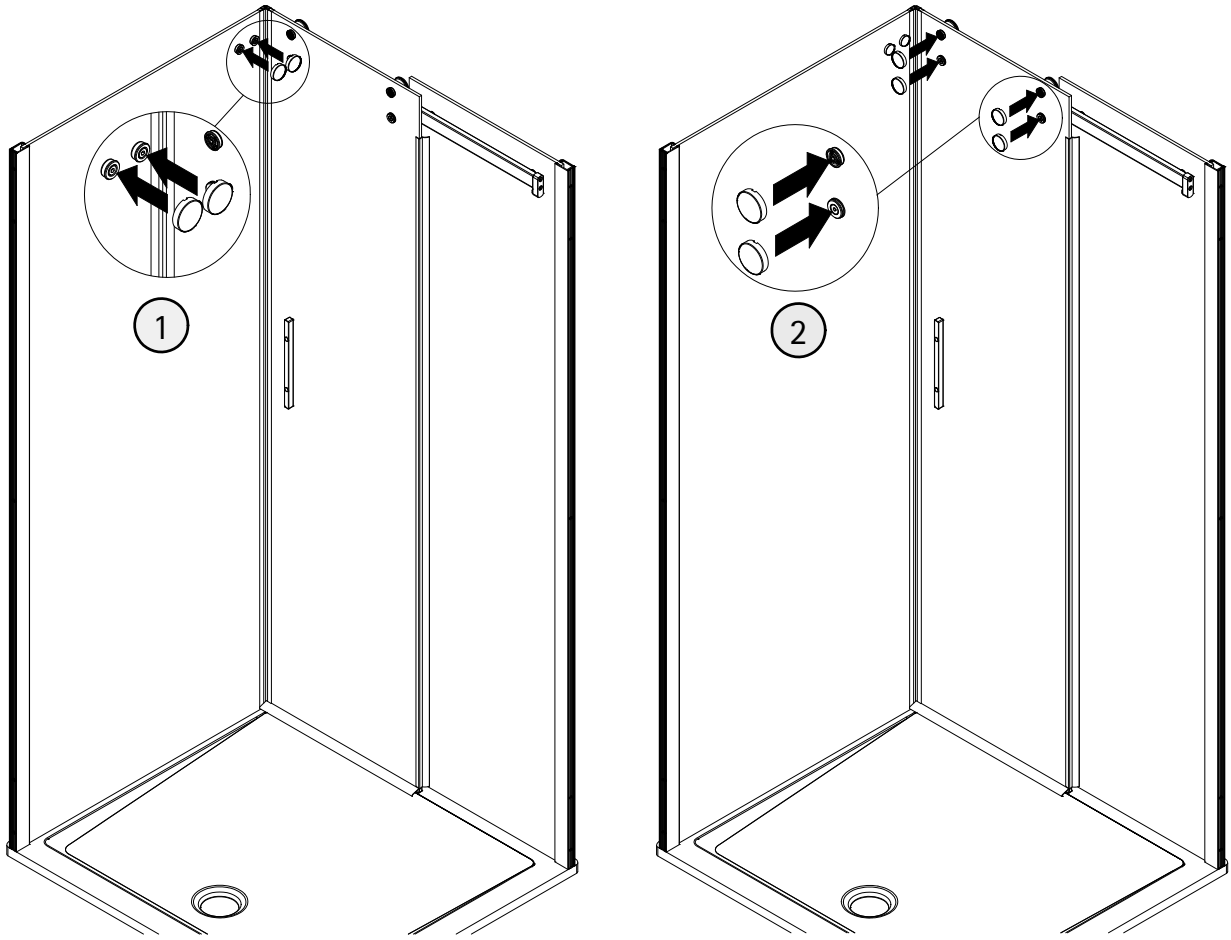
26



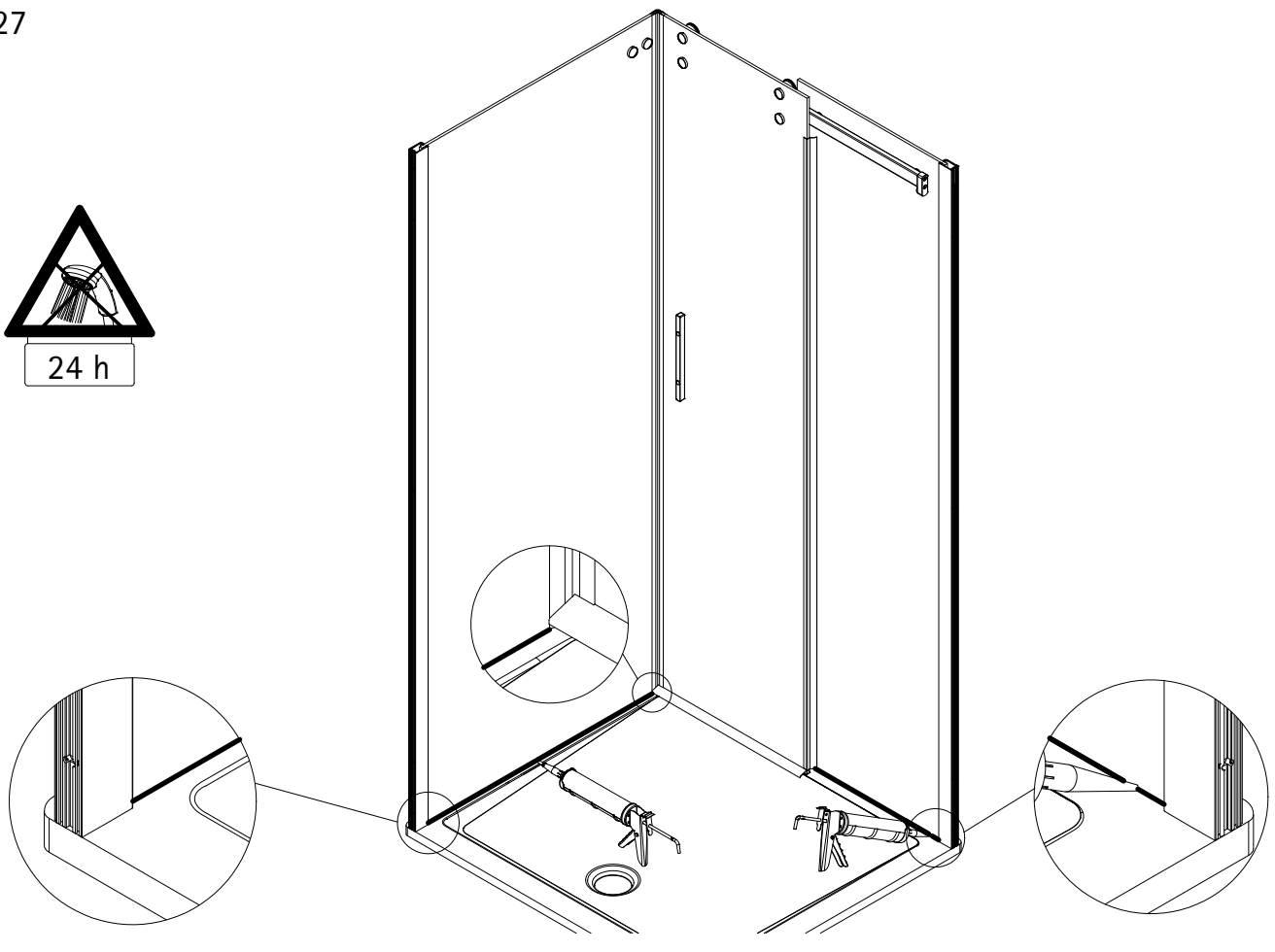
Pos. 42



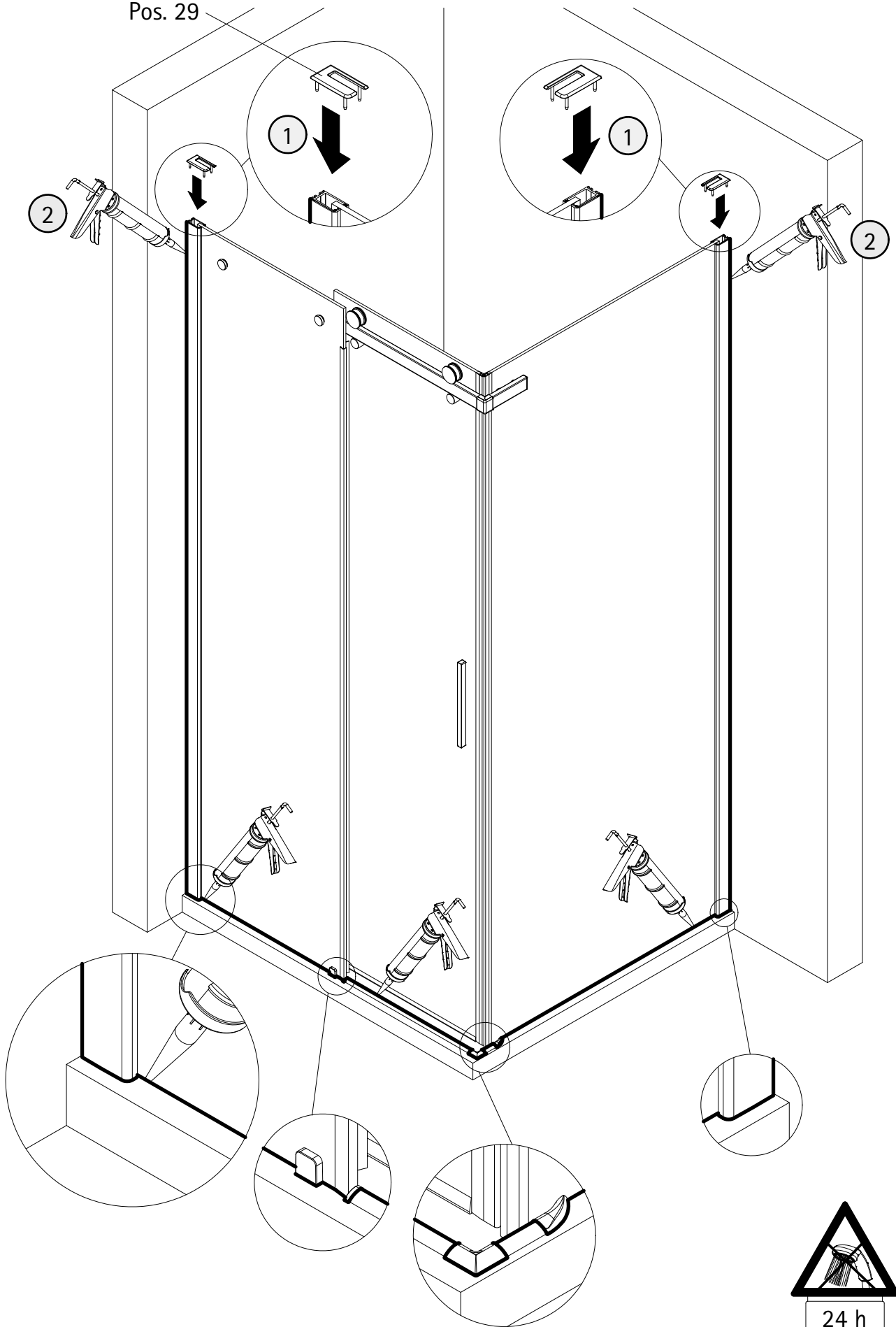
26

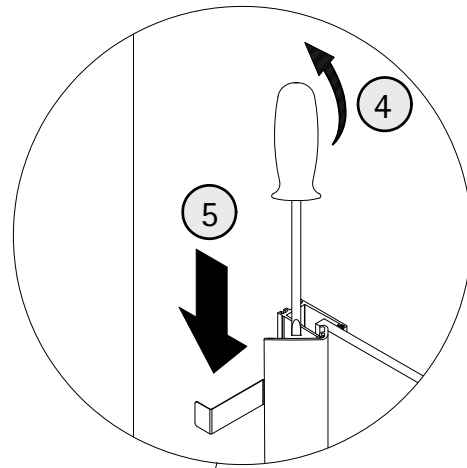
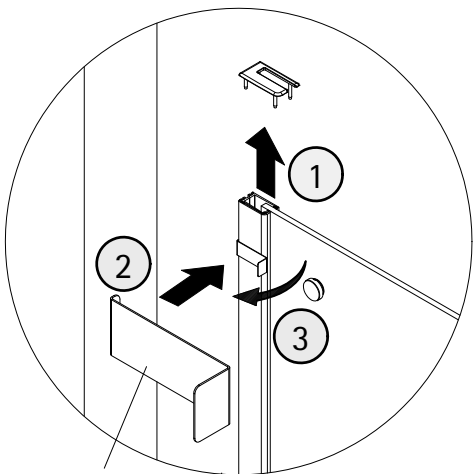


27

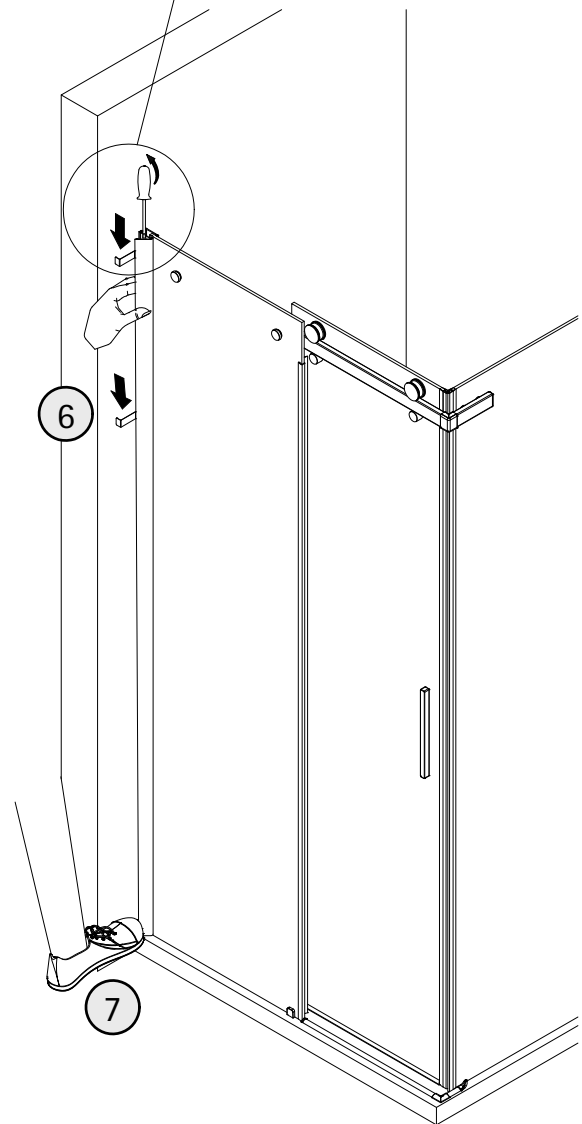
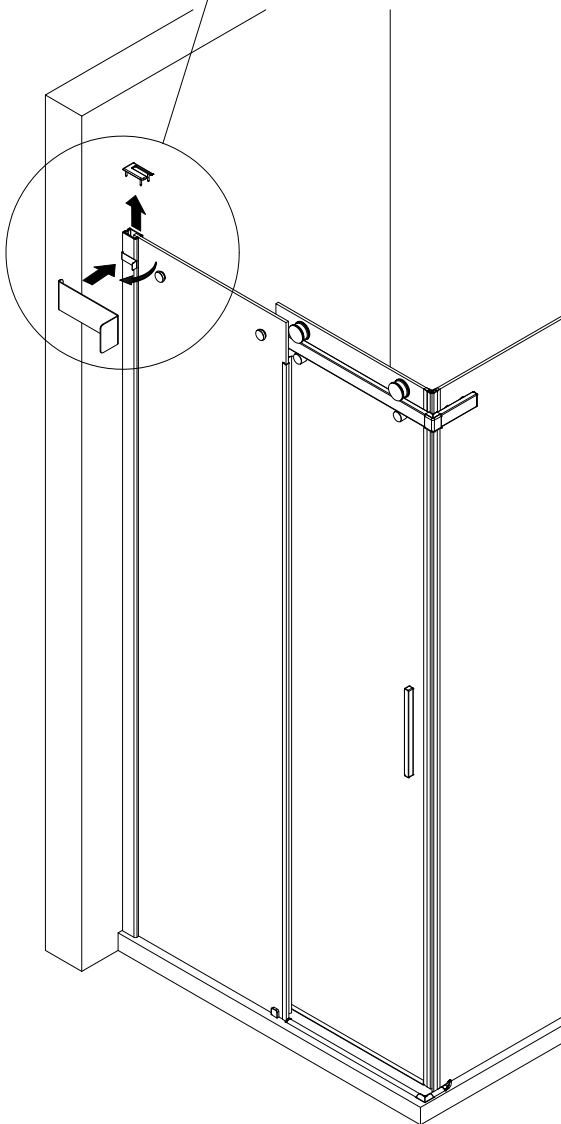


Pos. 29

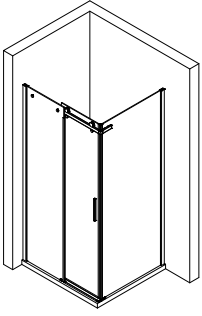




Pos. 34



1993-0



Kontrollbeleg
Control Receipt

Prüfnummer/ Inspection number



Duschservice
Zum Hohlen Morgen 22
59939 Olsberg
Deutschland / Germany / Allemagne / Duitsland



Ersatzteilbestellung:
Fax 02962 / 972-4260



Allgemeine technische Probleme:
Telefon 02962 / 972-40



E-Mail:
ersatzteile@duschservice.de