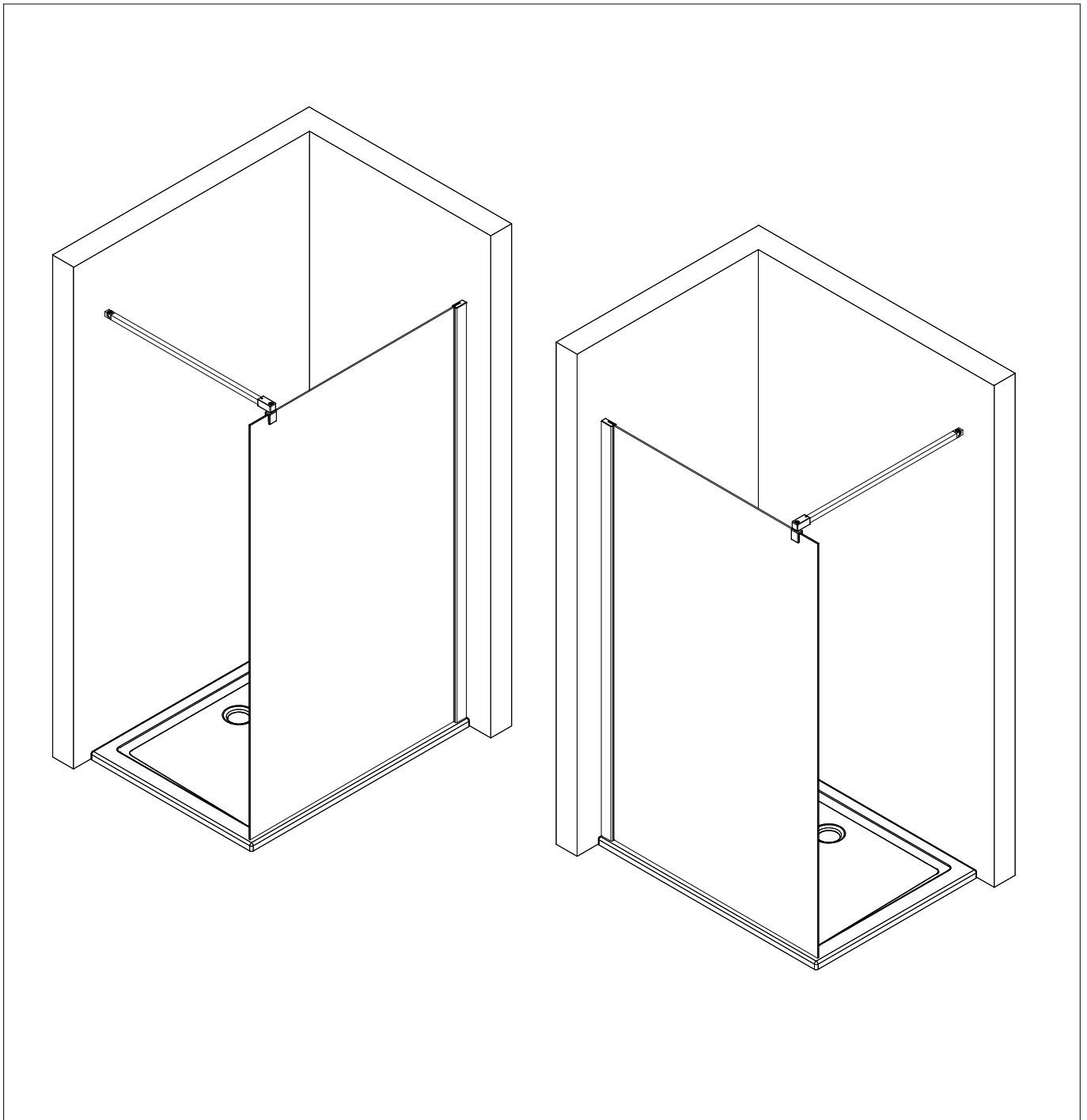
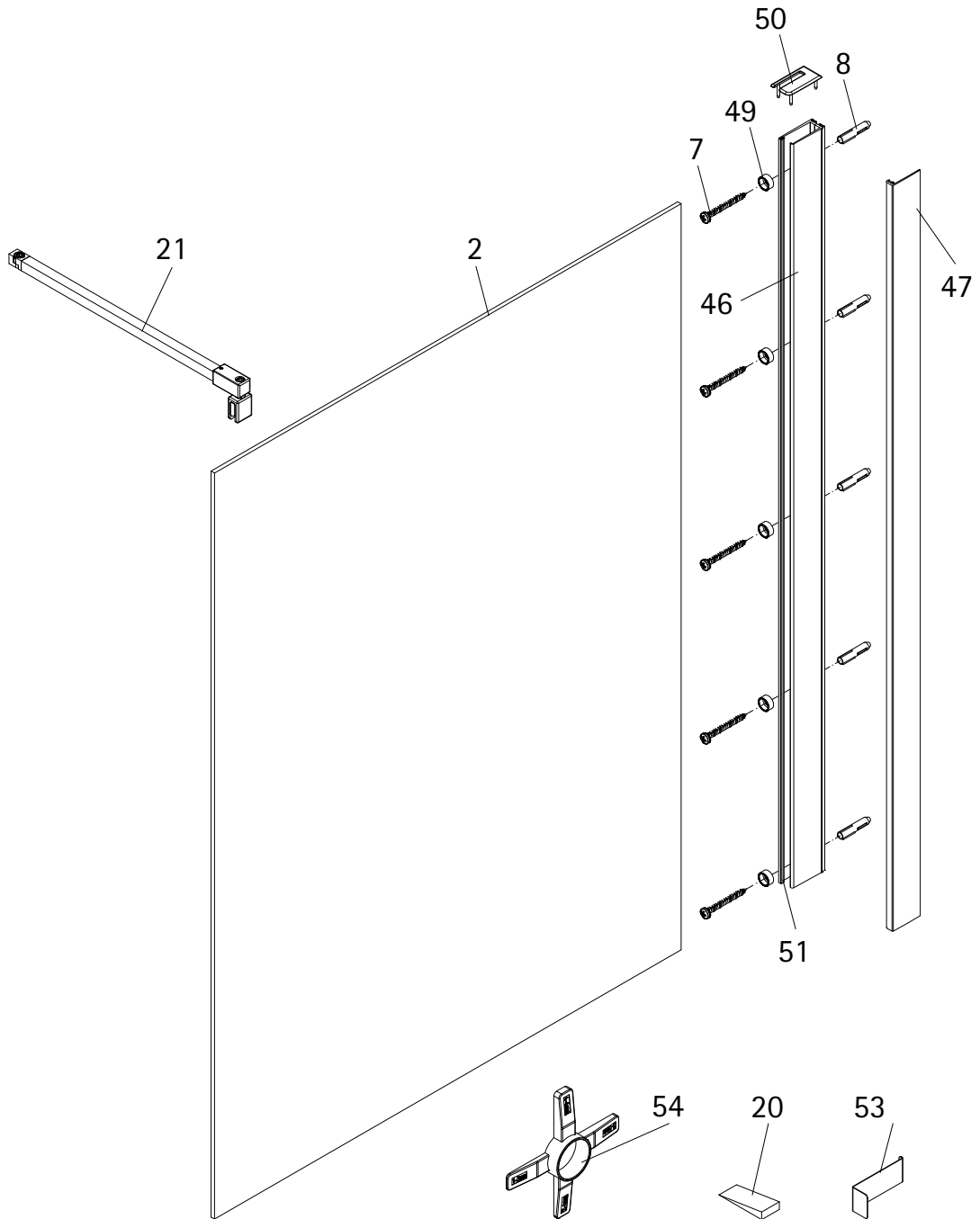


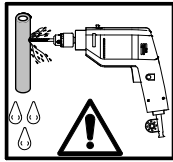
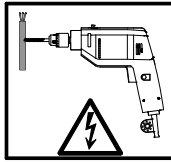
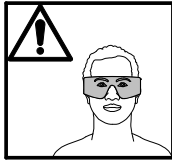
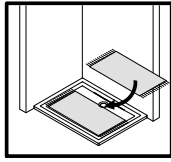
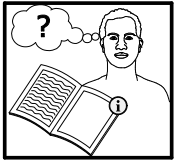
- Montageanleitung
- Assembly instructions
- Notice de montage
- Montagehandleiding
- Návod na montáž
- Instrucțiune de montaj
- Navodila za namestitev
- Installationstruktioener



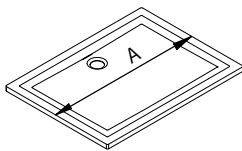
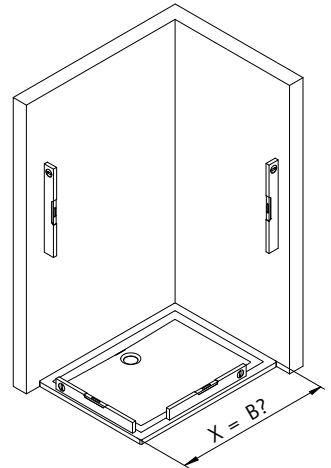
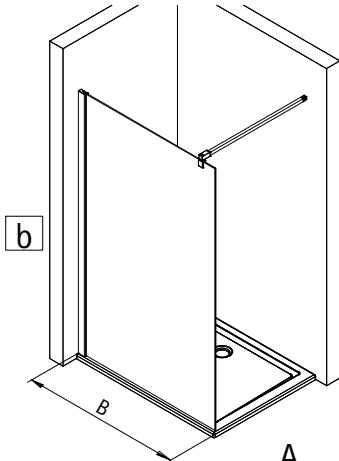
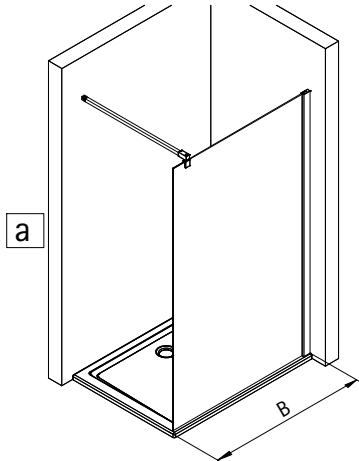


Pos.	Bezeichnung	Ersatzteil-Nr.	Preis	Pos.	Bezeichnung	Ersatzteil-Nr.	Preis
2	1x Frontscheibe			49*	5x Glasschutz		
7*	5x Blechschraube 4,2 x 45 mm			50*	1x Abdeckkappe		
8*	5x Dübel S6			51	1x Klemmdichtprofil (vormontiert)		
20*	1x Silikonkeile (6 Stk)	E71203	Set 13,95 €	53*	1x Demontagehebel		
21#	1x Stabisatonsbügel, komplett	E71340	59,00 €	54*	1x Montagekeil		
46	1x Wandanschlußprofil (inkl. Pos. 51)	E71248	Stück 69,00 €		* Schrauben- und Abdeckkappenset	E71200	35,95 €
47	1x Klemmprofil	E71249	Stück 29,00 €		# optional		

i



1

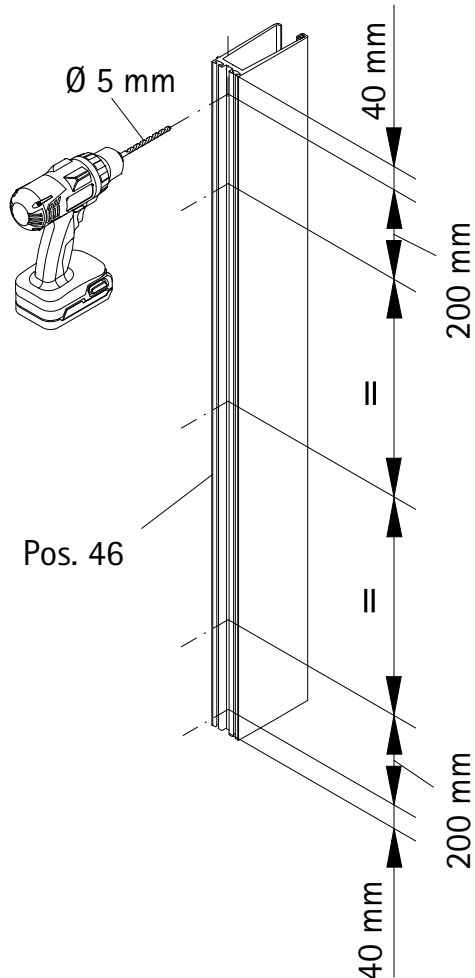


A

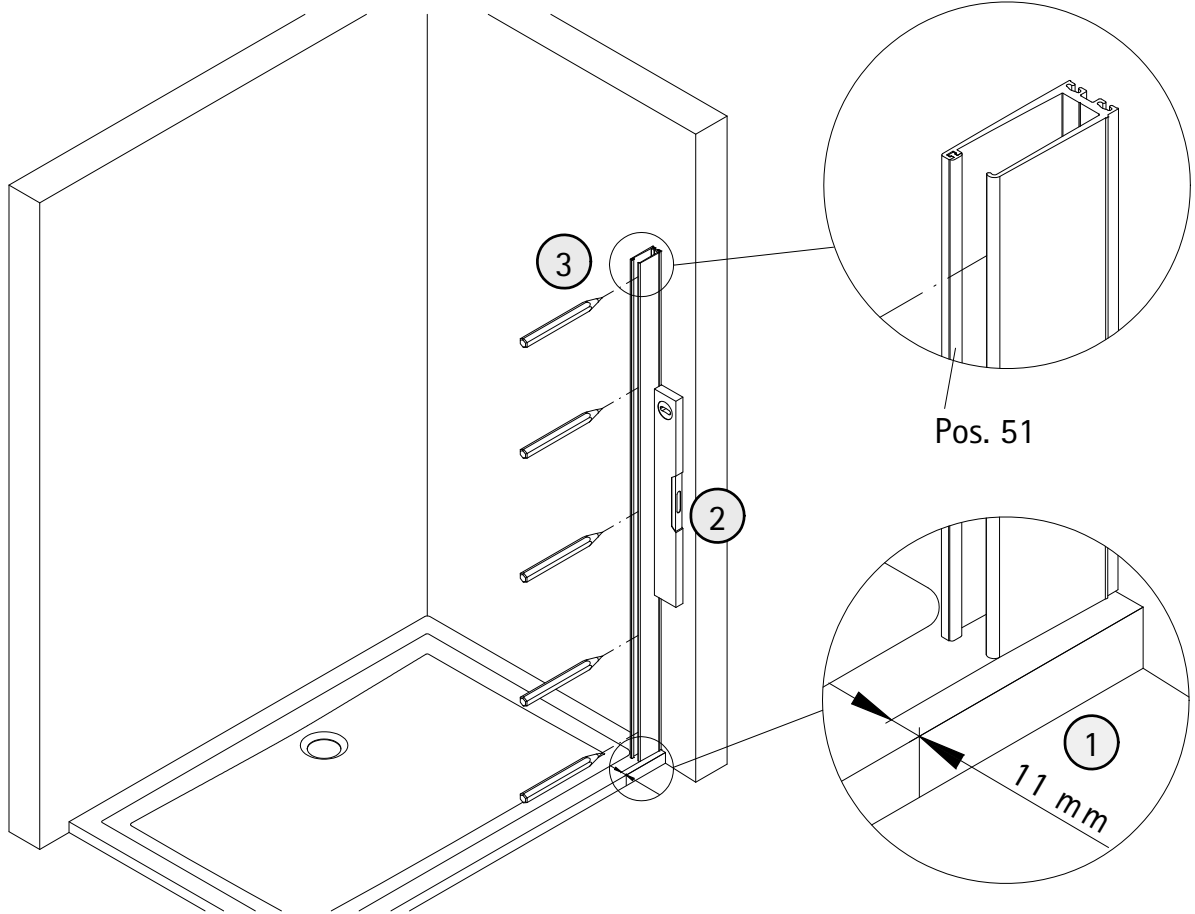
B

800 mm	785 - 818 mm
900 mm	885 - 918 mm
1000 mm	985 - 1018 mm
1200 mm	1185 - 1218 mm

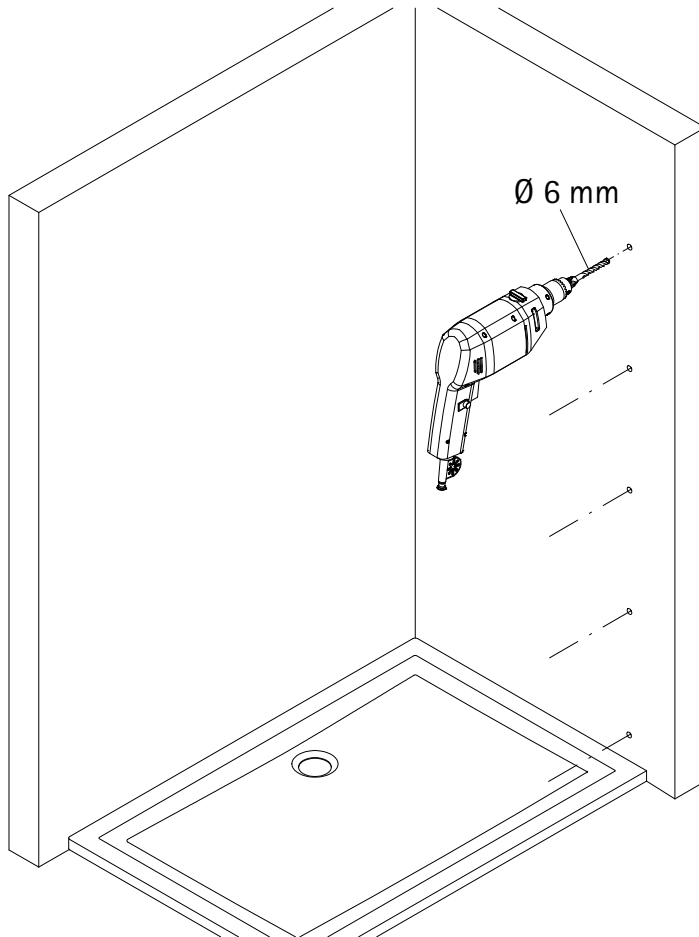
2



3

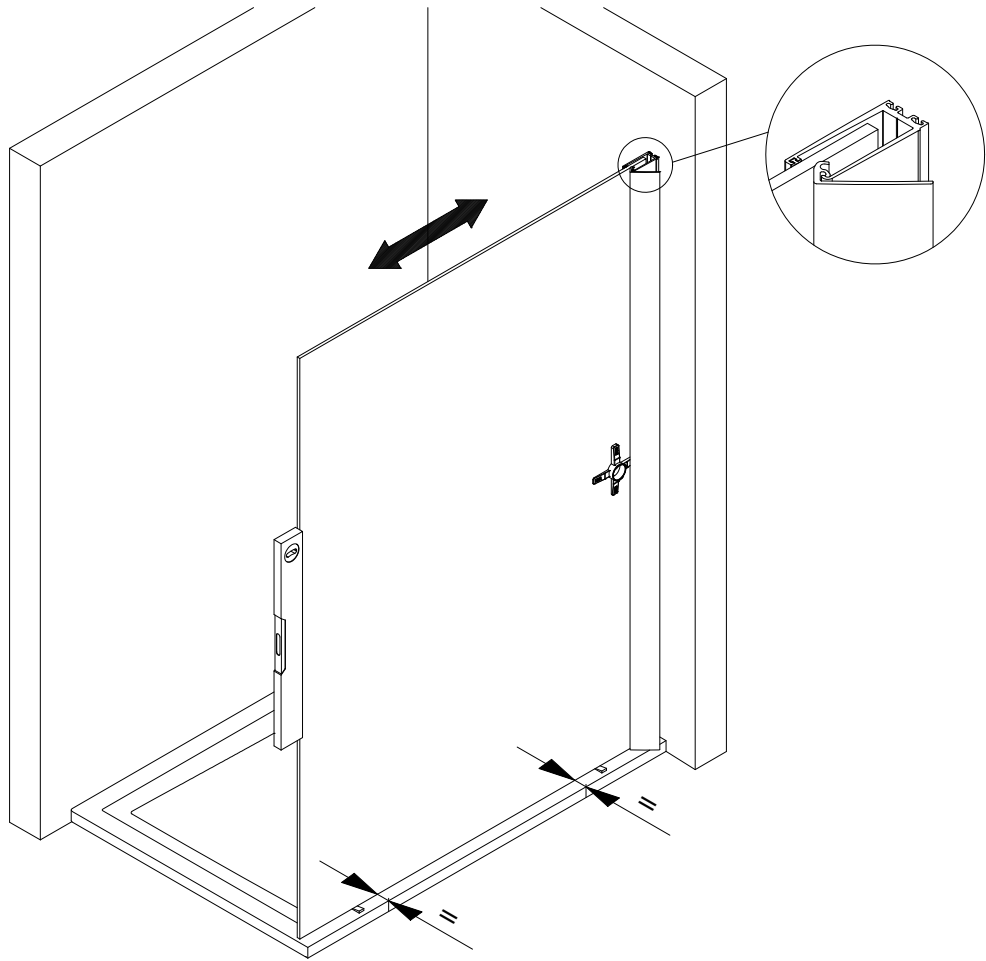


4

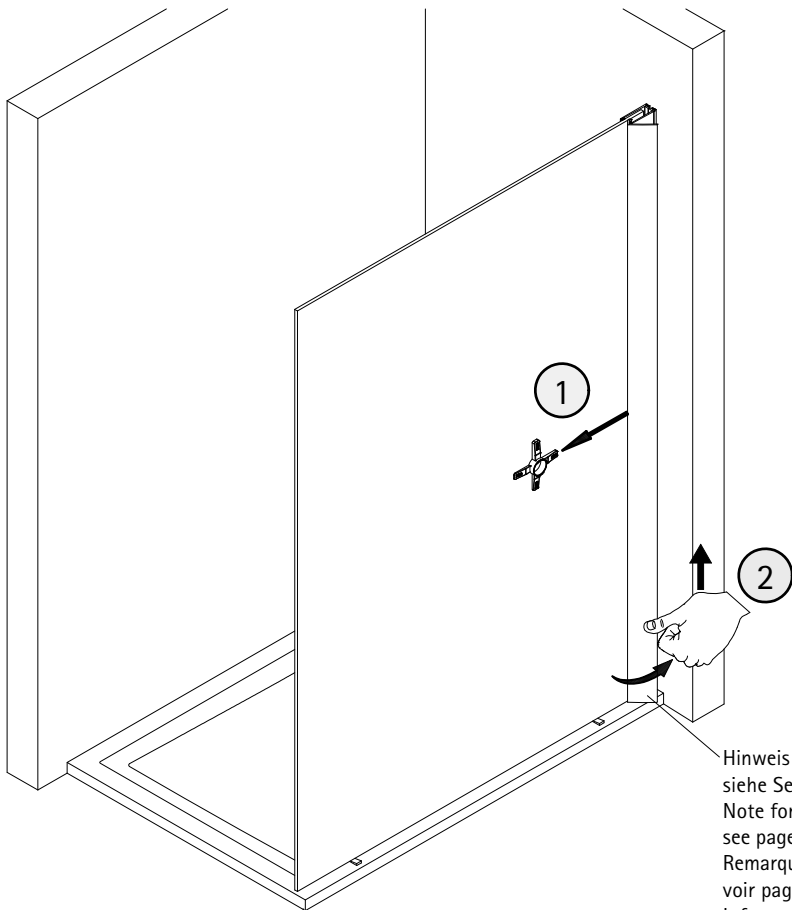




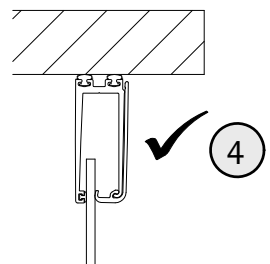
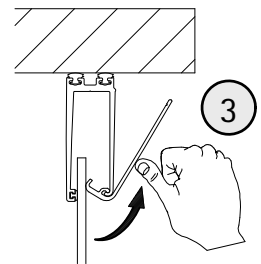
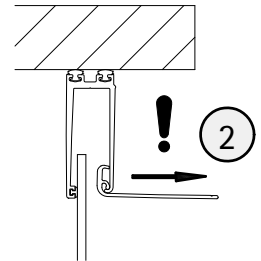
7



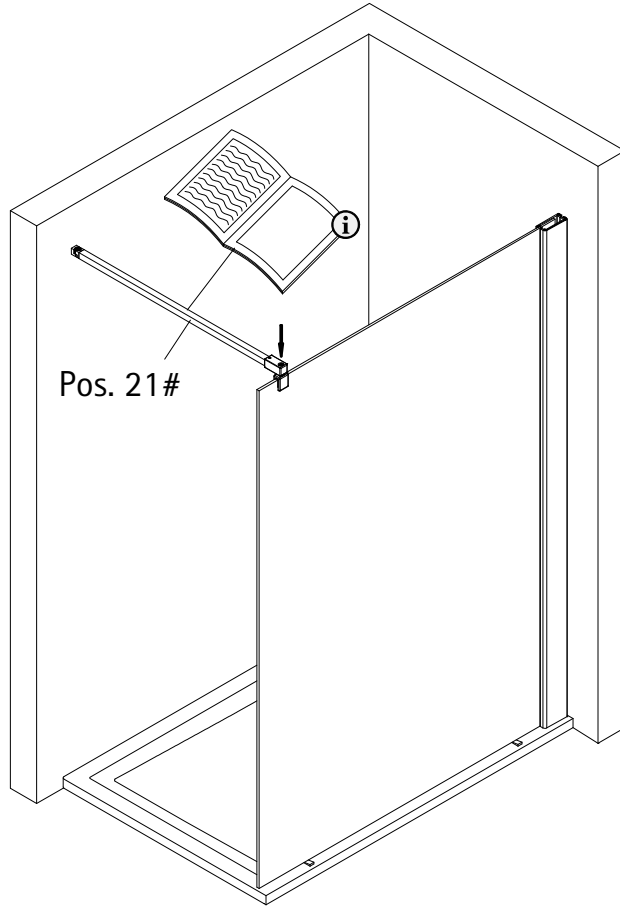
8



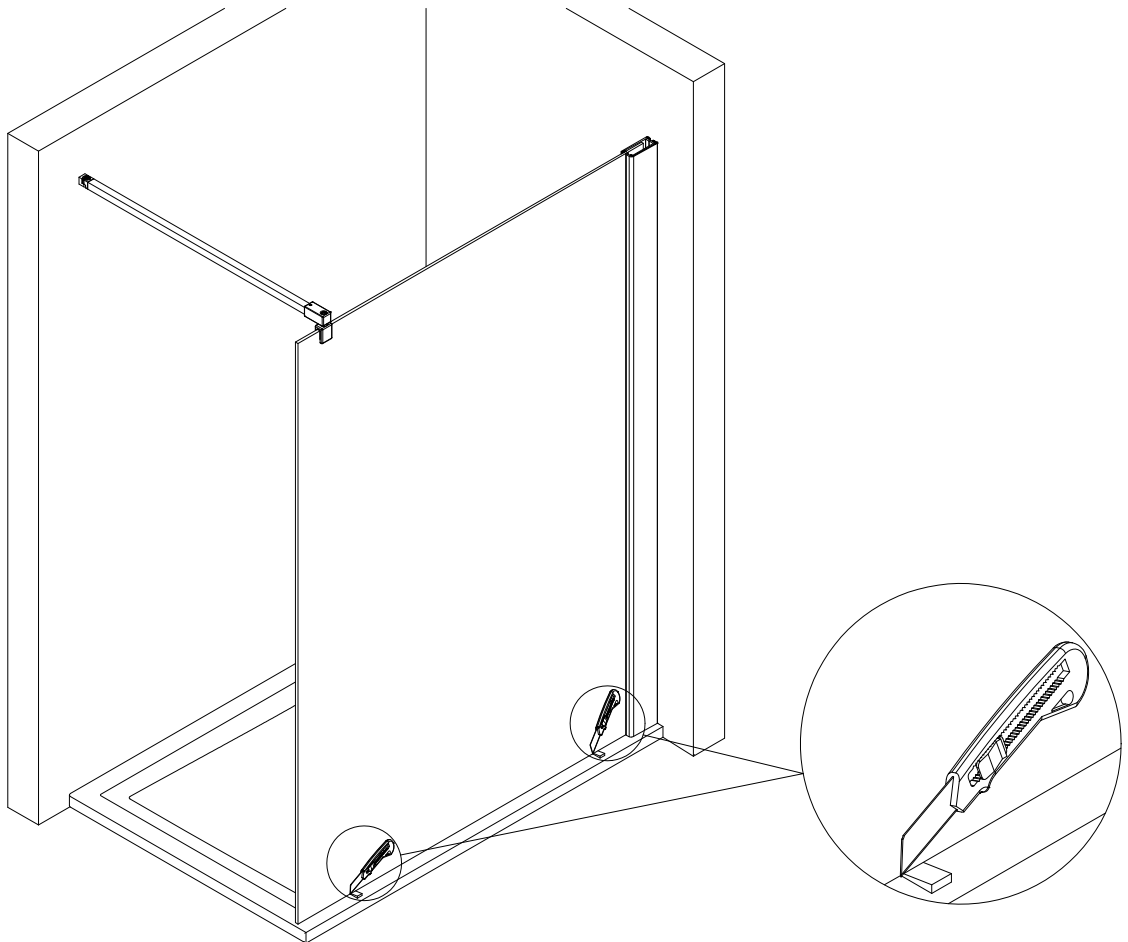
Hinweis auf Demontage  
siehe Seite 11!  
Note for disassembly  
see page 11!  
Remarque sur le démontage,  
voir page 11!  
Informatie over demontage zie  
blz. 11!



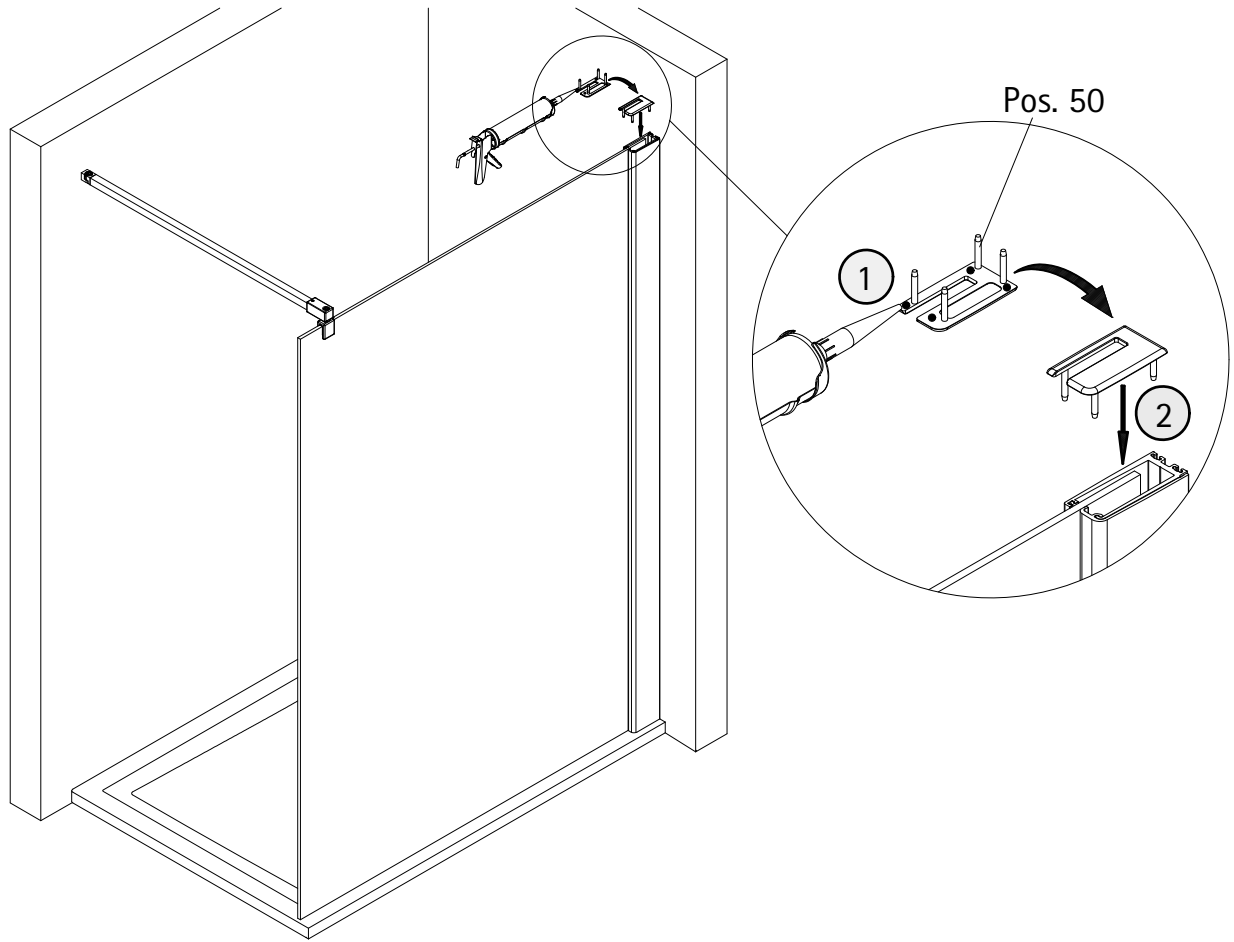
9



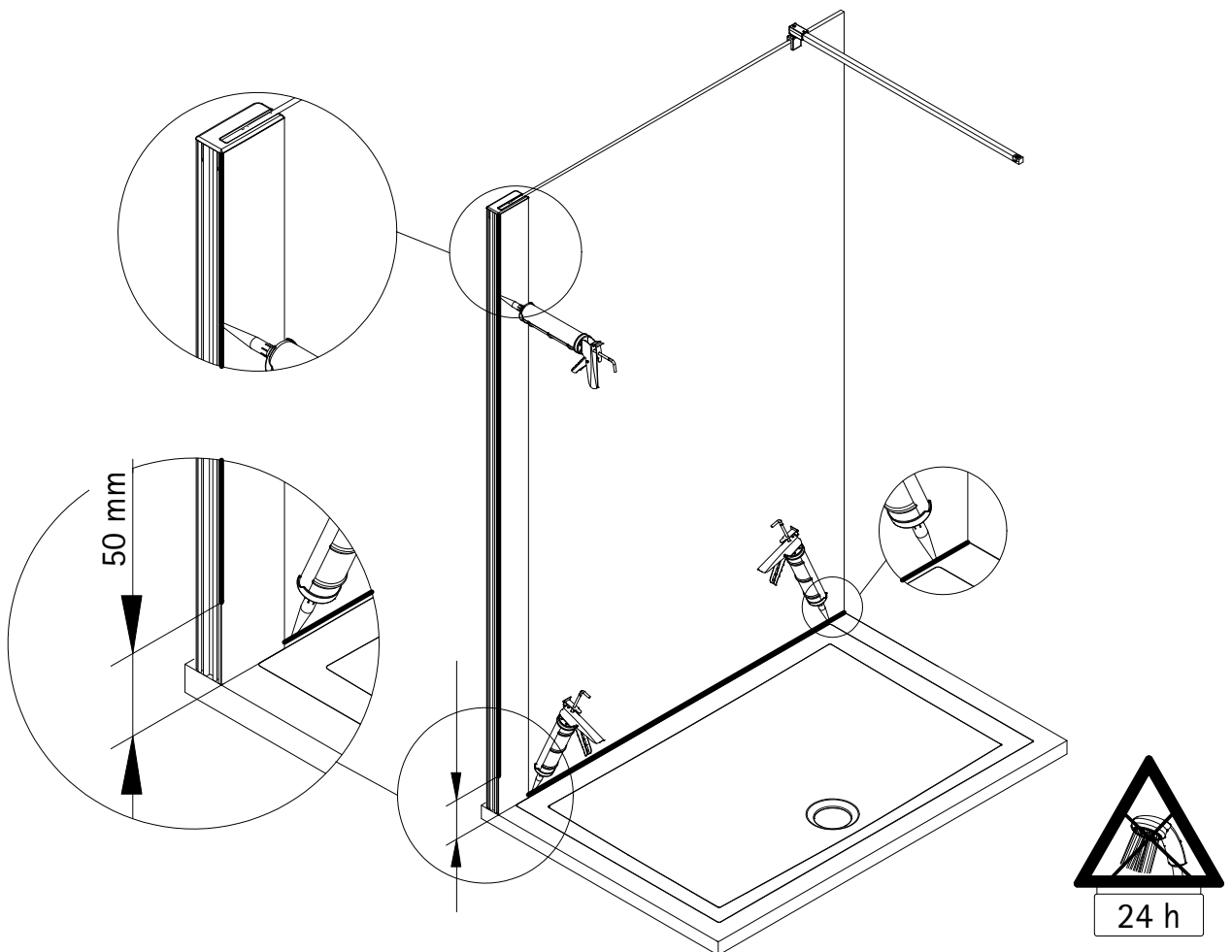
10



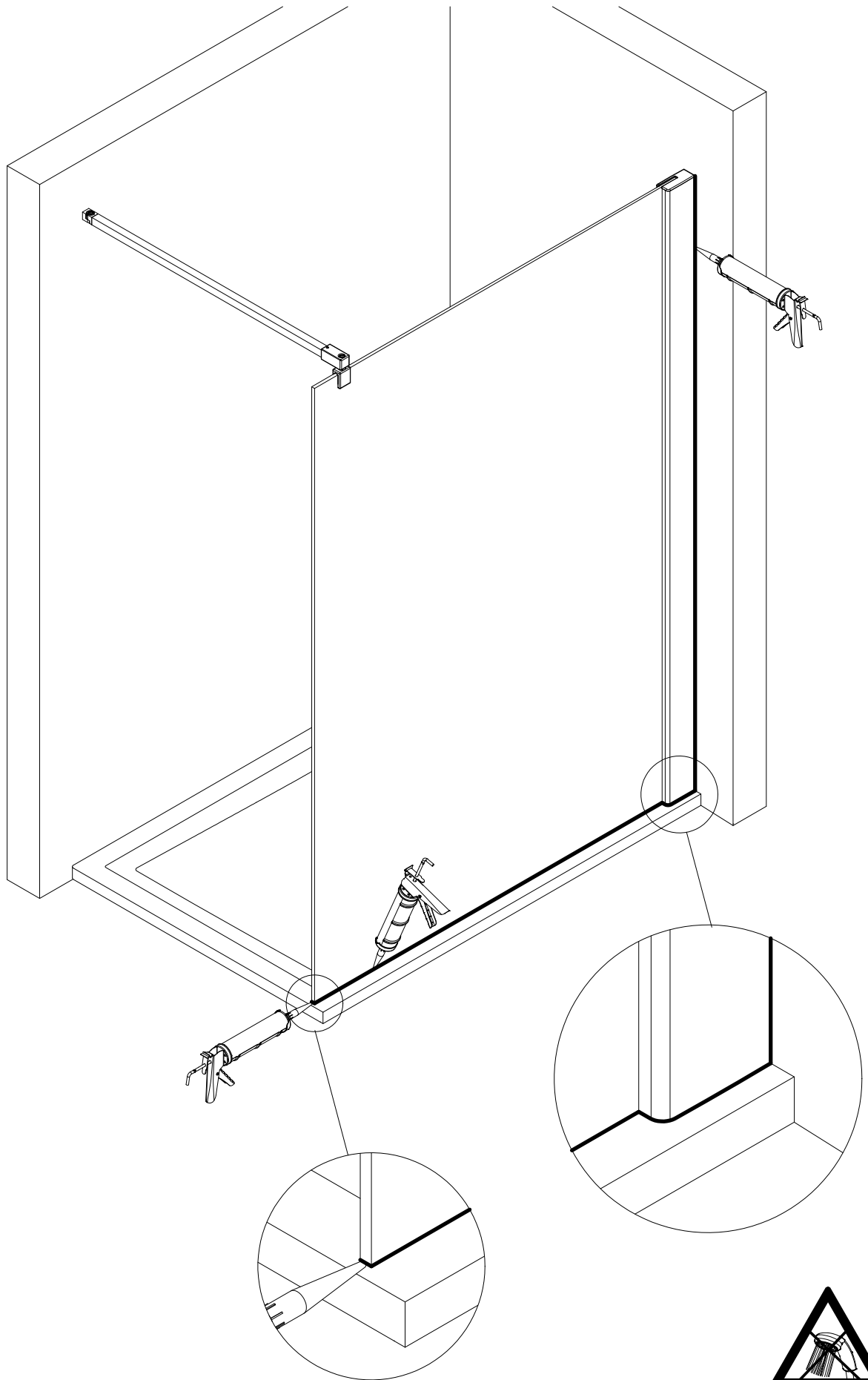
11

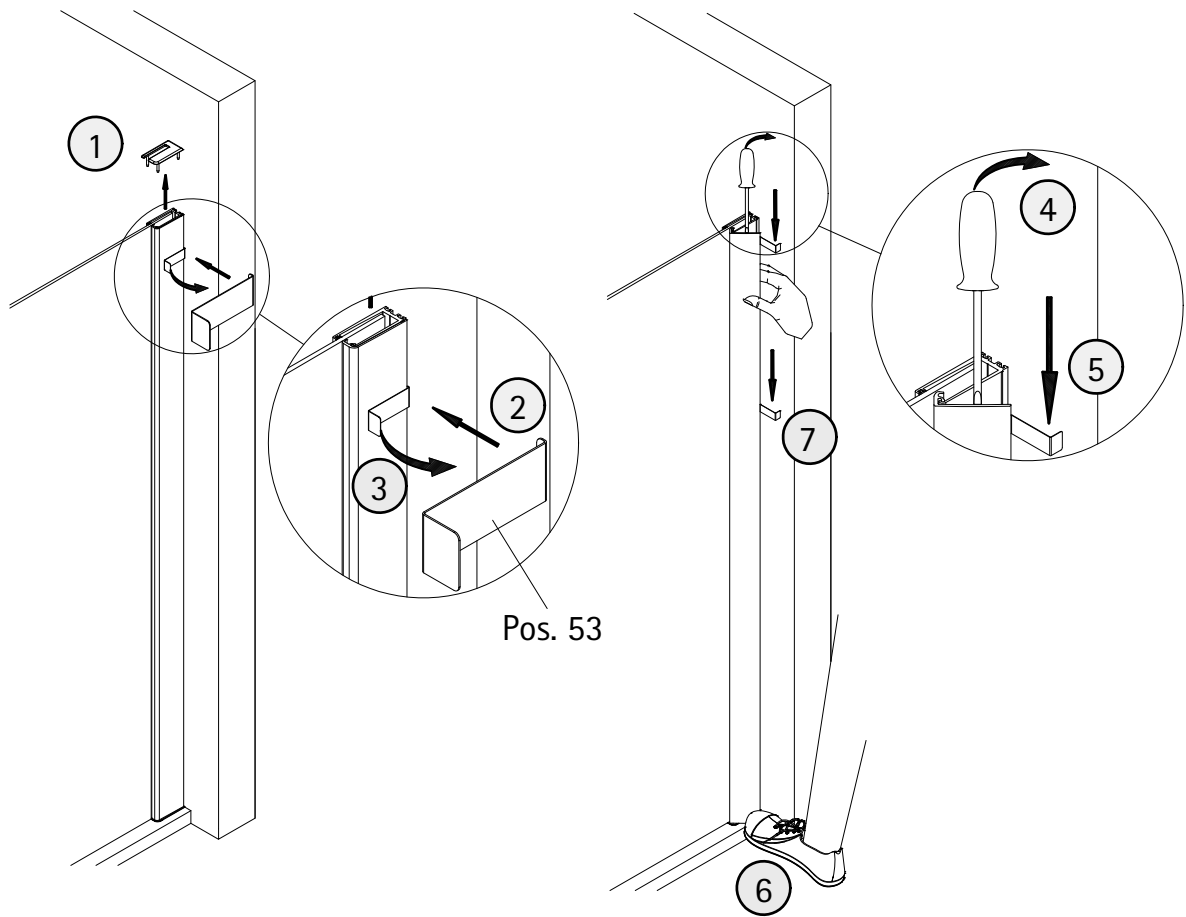


12

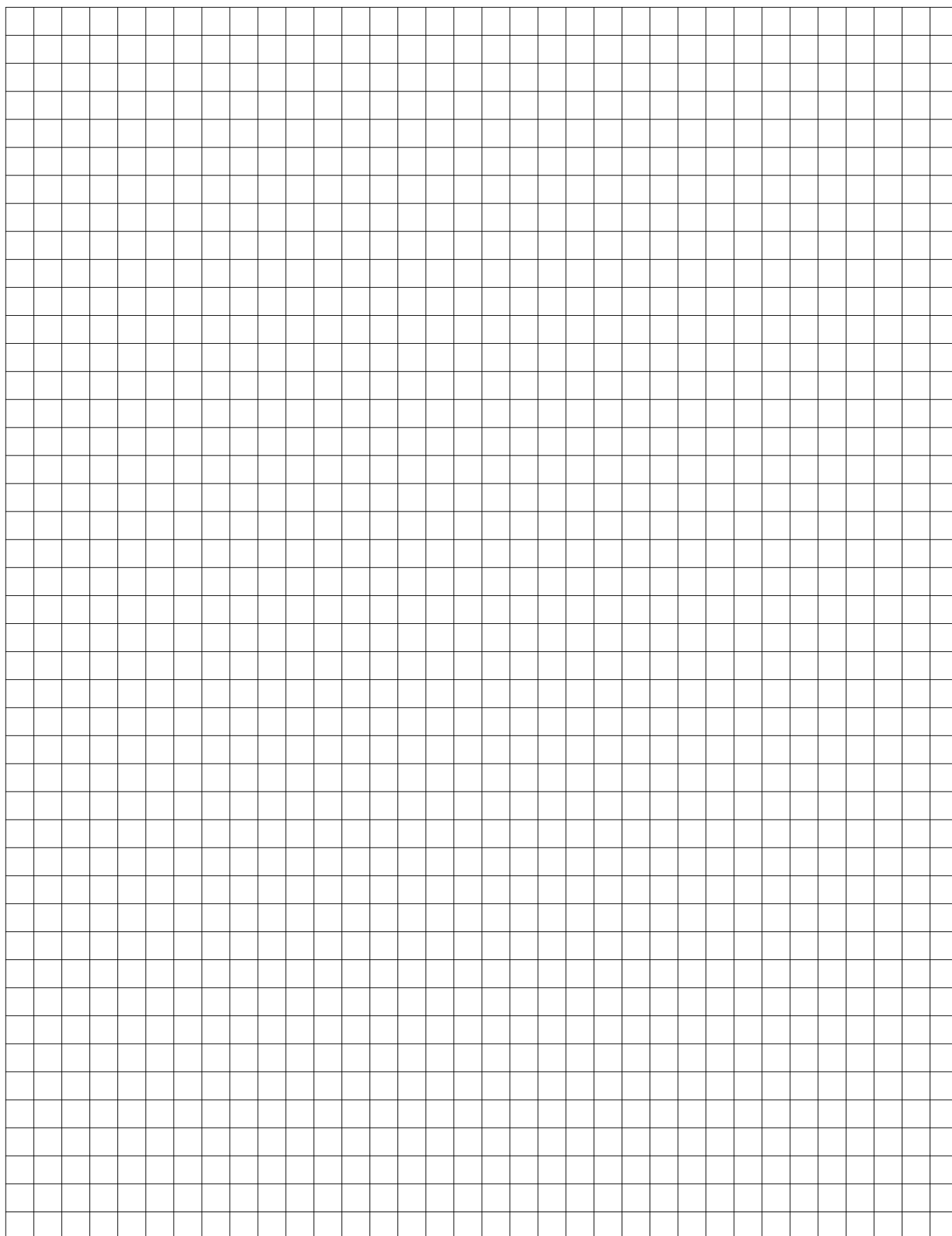




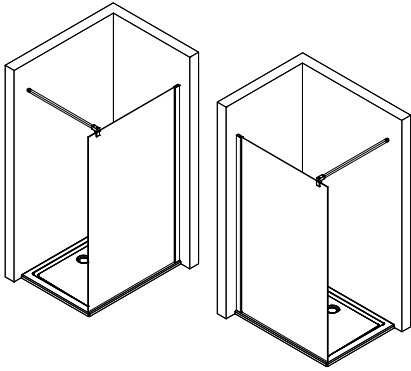




# Notizen, notes, notities



1991-0



Kontrollbeleg  
Control Receipt

Prüfnummer/ Inspection number

---



Duschservice  
Zum Hohlen Morgen 22  
59939 Olsberg  
Deutschland / Germany / Allemagne / Duitsland



Ersatzteilbestellung:  
Fax 02962 / 972-4260

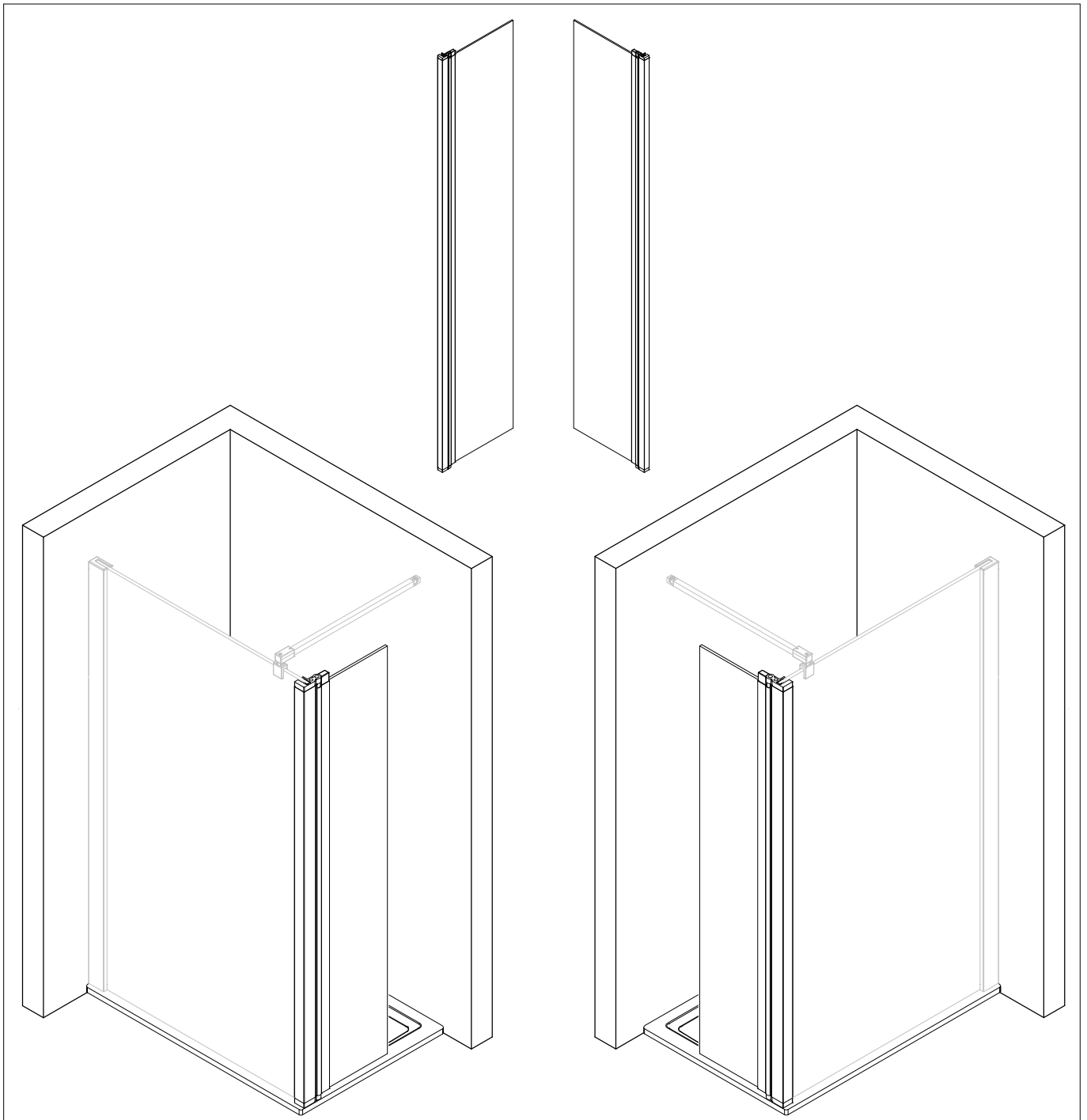


Allgemeine technische Probleme:  
Telefon 02962 / 972-40

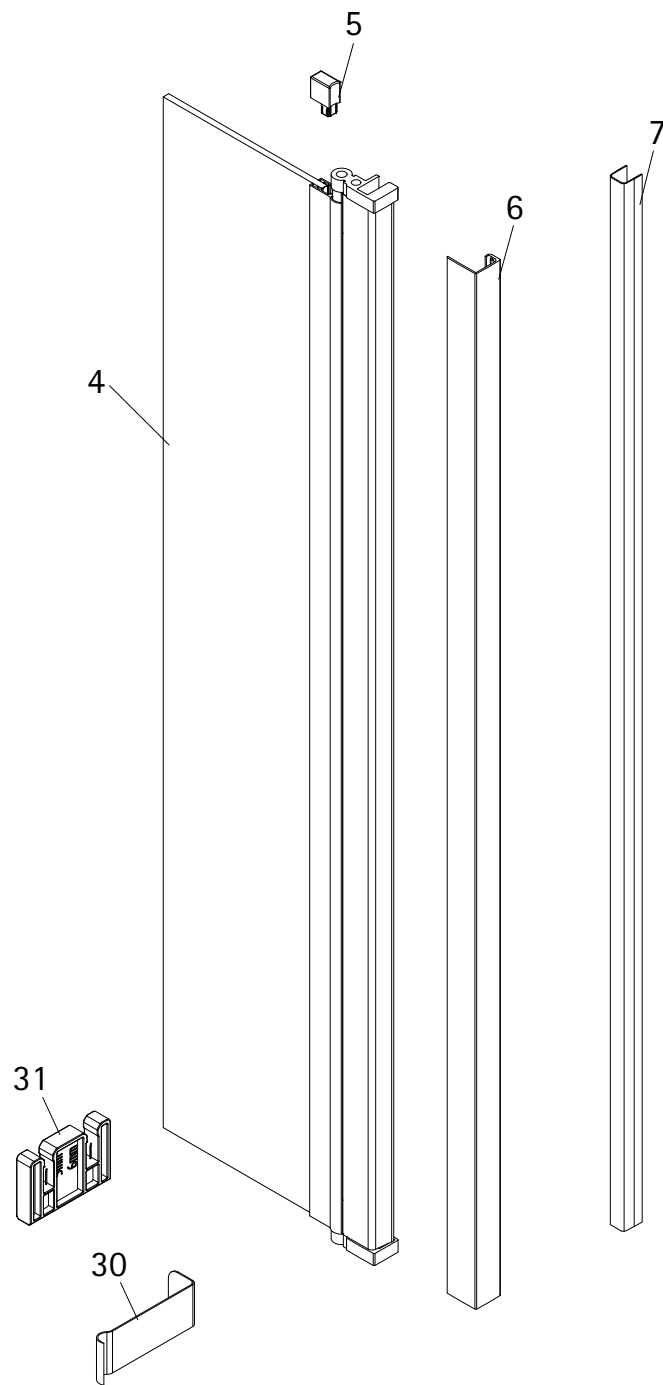


E-Mail:  
ersatzteile@duschservice.de

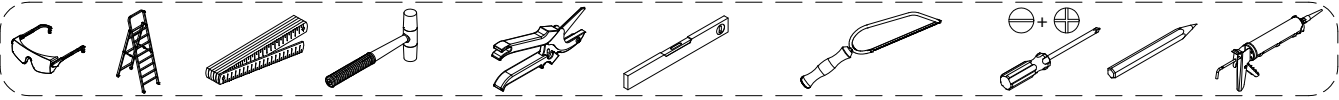
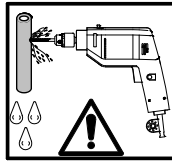
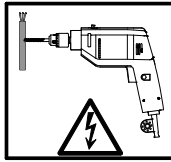
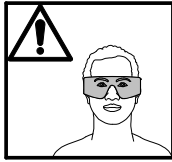
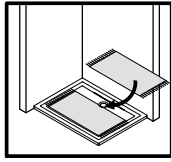
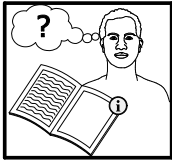
- Montageanleitung
- Assembly instructions
- Notice de montage
- Montagehandleiding
- Návod na montáž
- Instrucțiune de montaj
- Navodila za namestitev
- Installationstruktioener



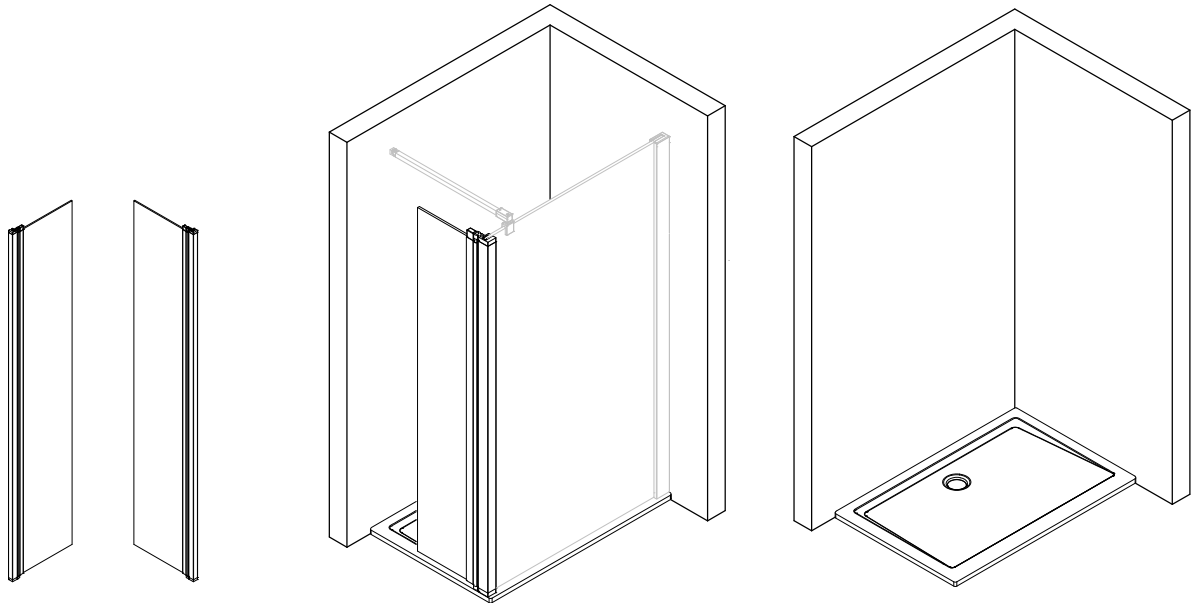
1941-1



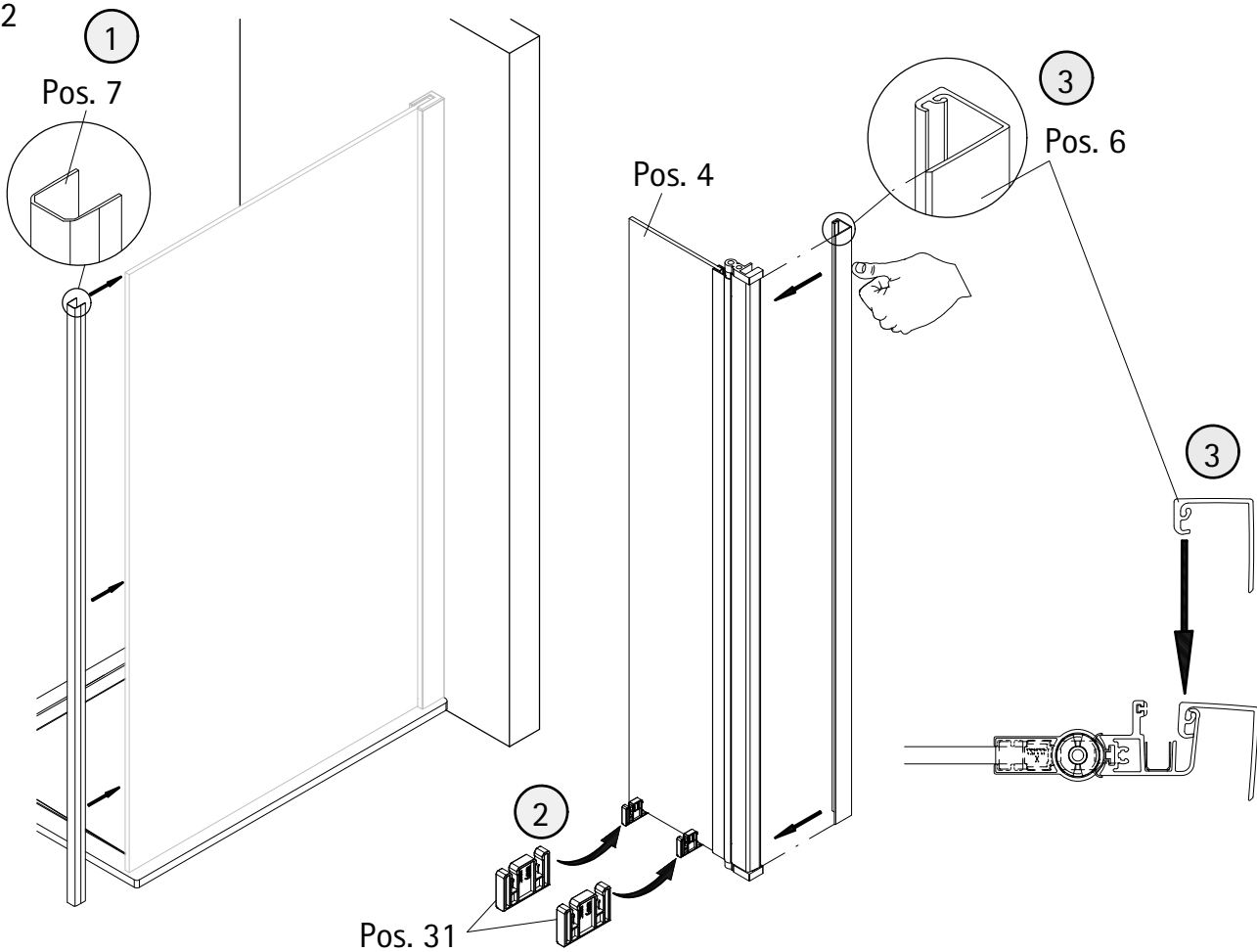
Pos.	Stück	Bezeichnung	Ersatzteil-Nr.	Preis
4	1x	Seitenteil, beweglich		299,00 €
5	1x	Kappe für Drehprofil		
6	1x	Klemmprofil	E74252	189,95 €
7	1x	Innendichtprofil	E74071-1	29,95 €
30	1x	Demontagehebel	E74201-1	27,95 €
31	2x	Montageklotz	E74201-2	0,00 €

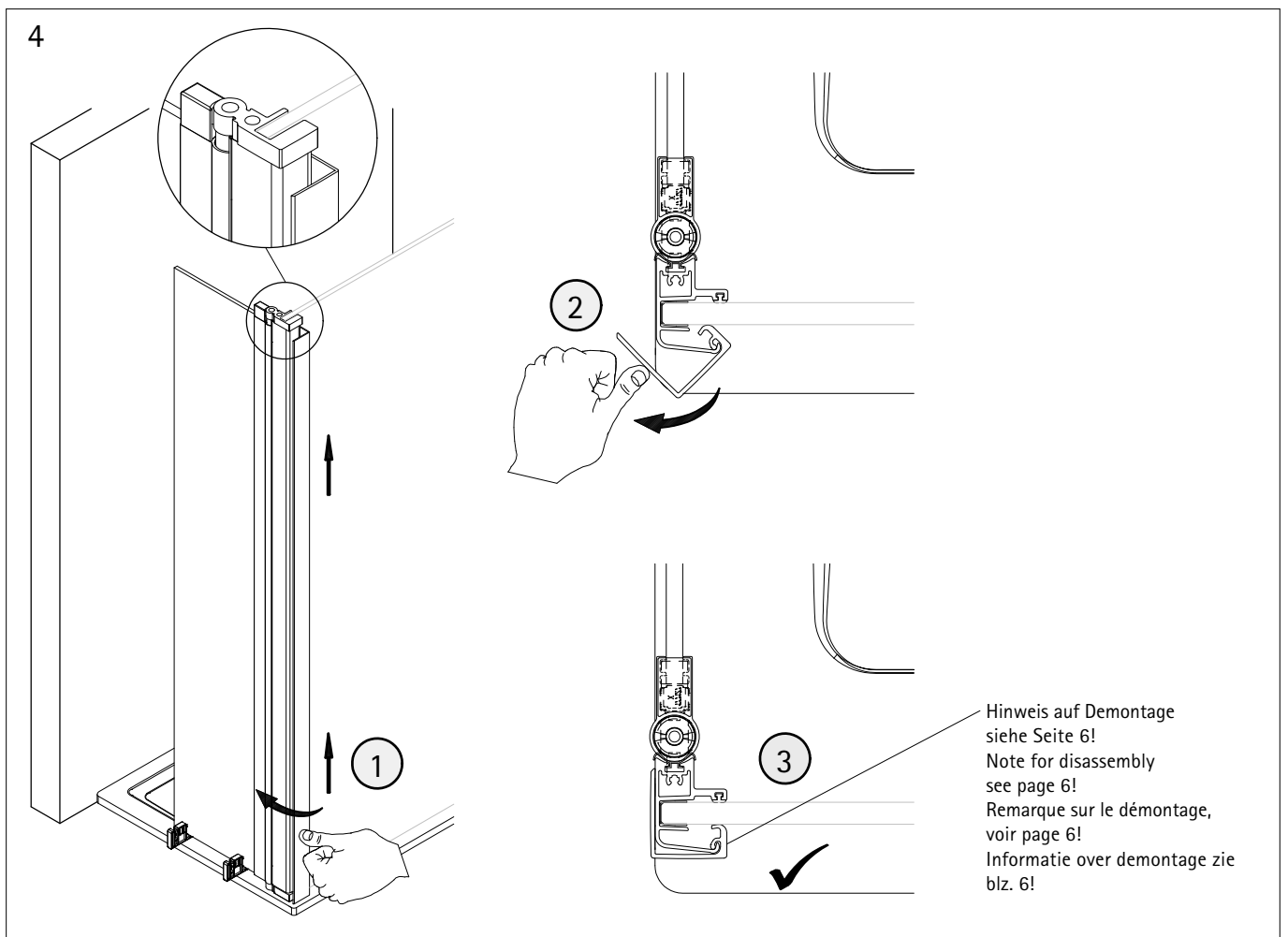
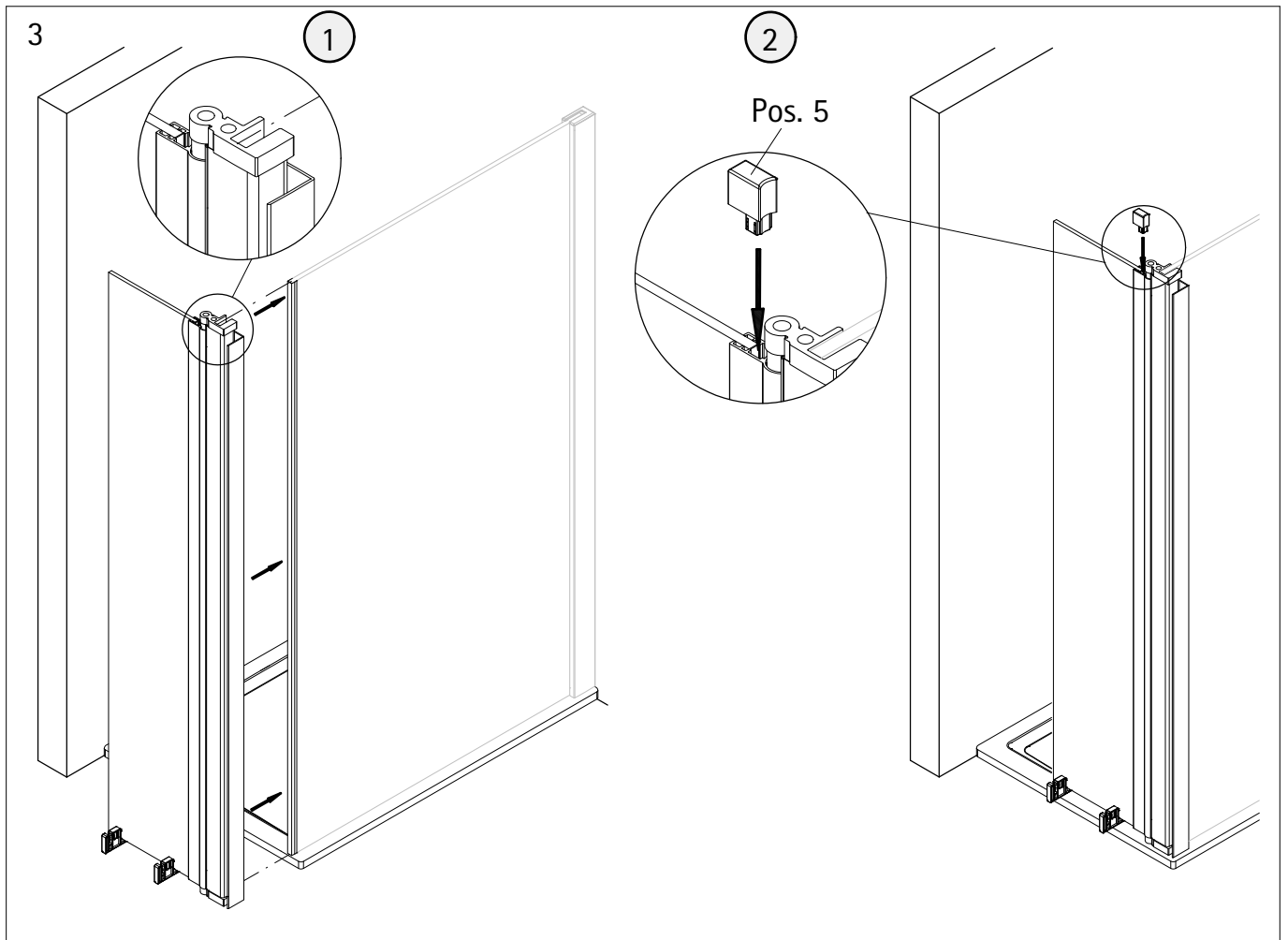


1



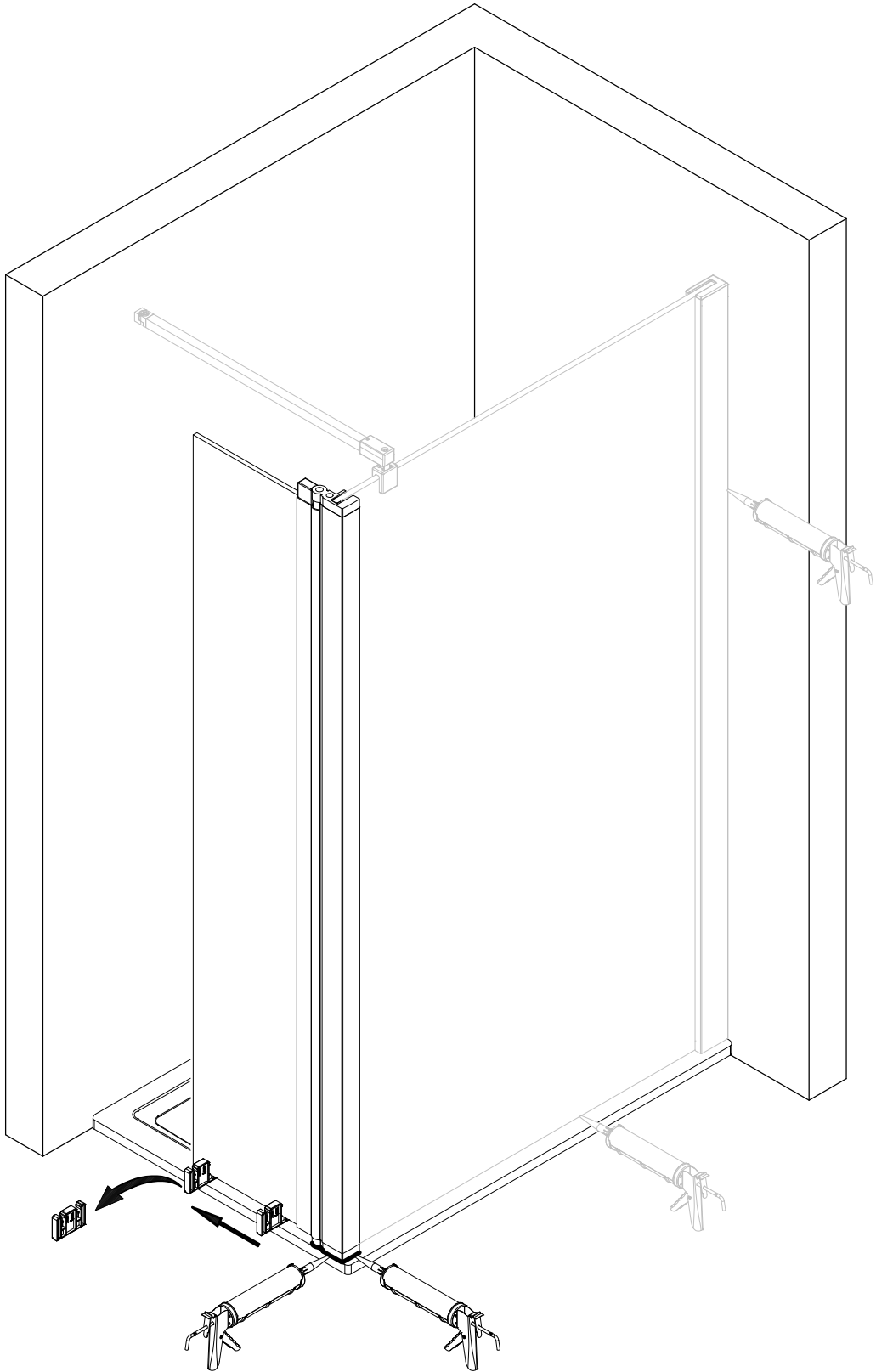
2





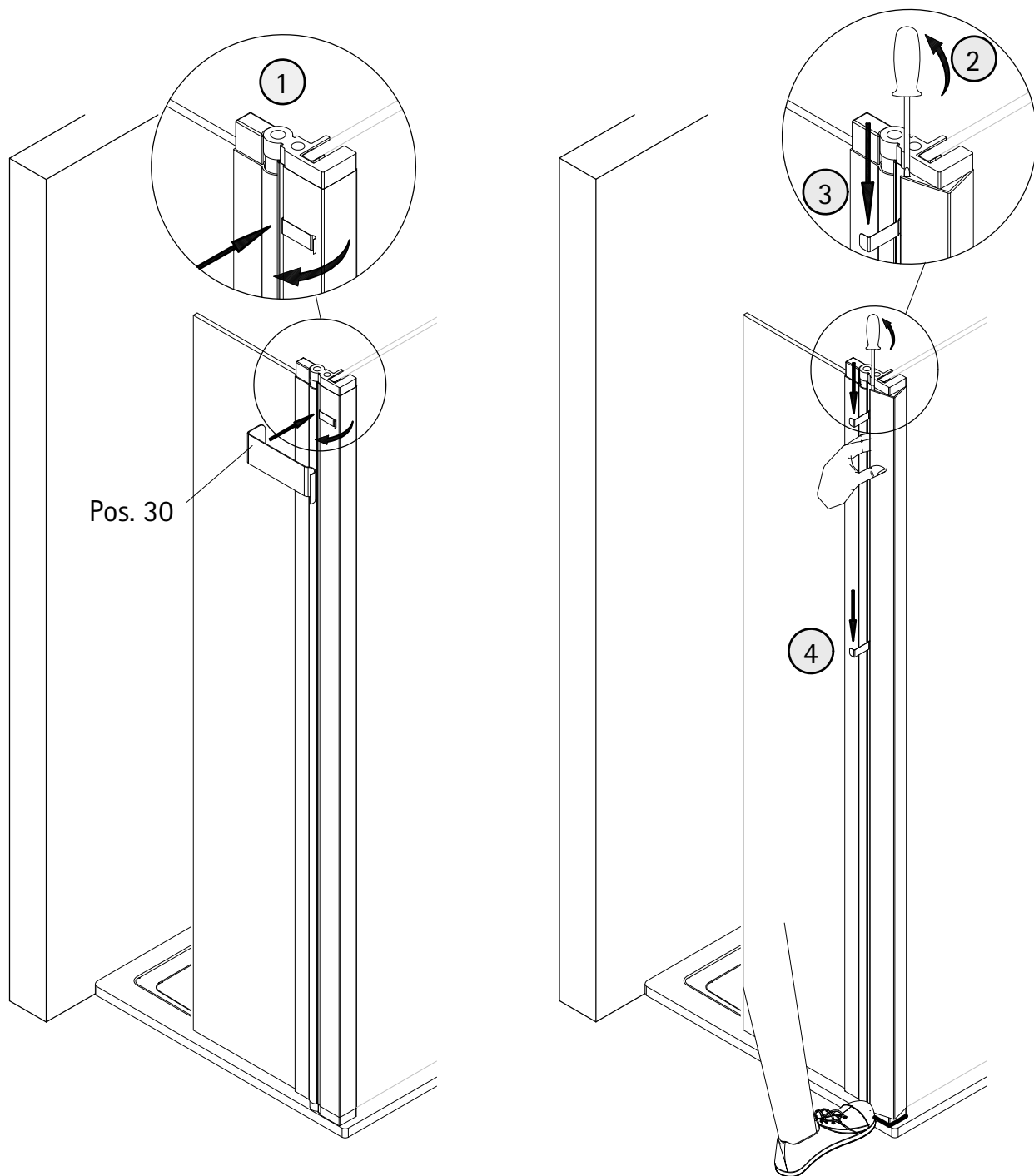


5

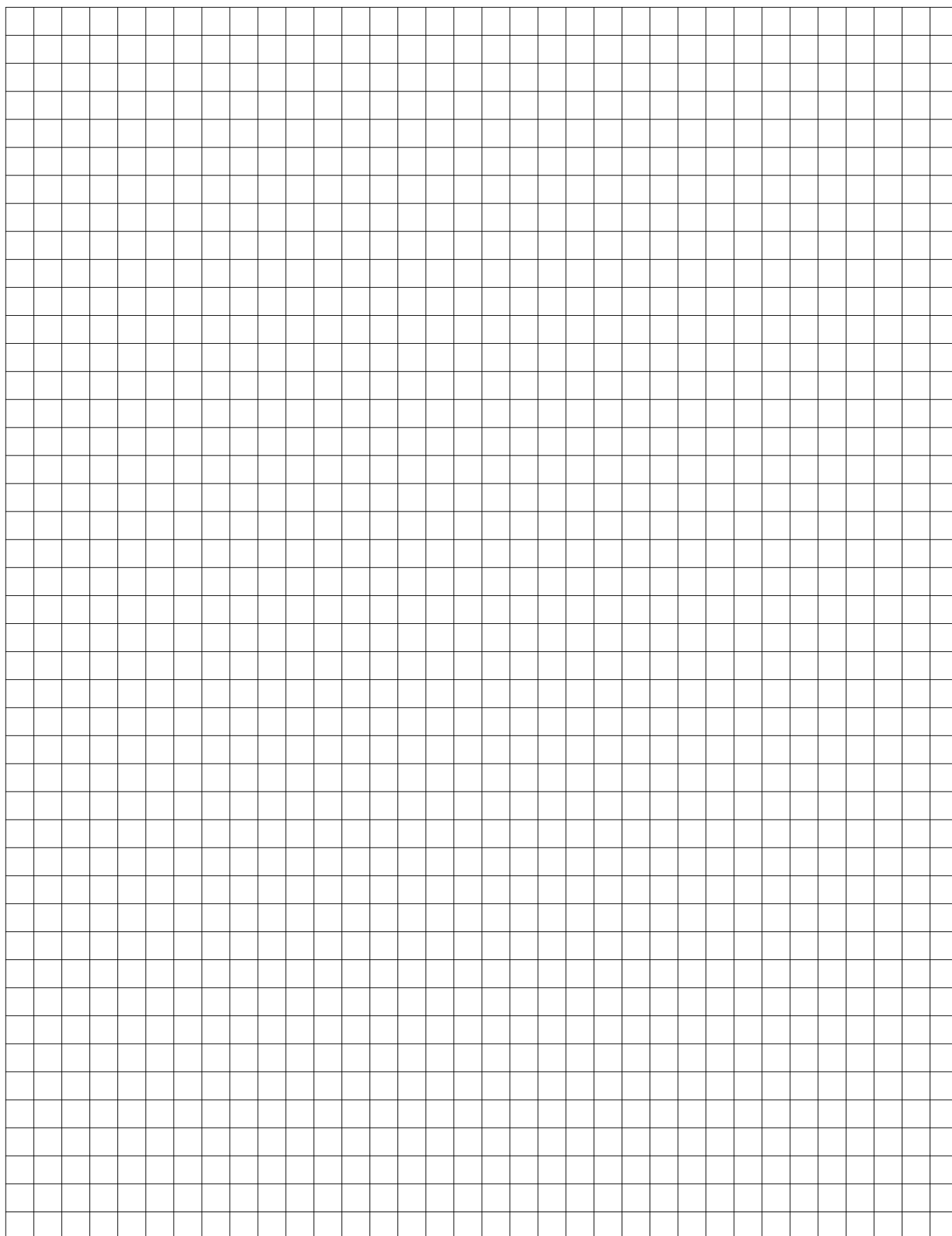


24 h

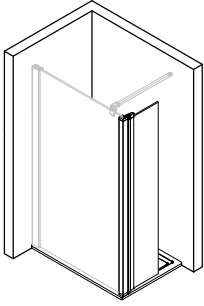




# Notizen, notes, notities



1941-1



Kontrollbeleg  
Control Receipt

Prüfnummer/ Inspection number

---



Duschservice  
Zum Hohlen Morgen 22  
59939 Olsberg  
Deutschland / Germany / Allemagne / Duitsland



Ersatzteilbestellung:  
Fax 02962 / 972-4260



Allgemeine technische Probleme:  
Telefon 02962 / 972-40



E-Mail:  
ersatzteile@duschservice.de