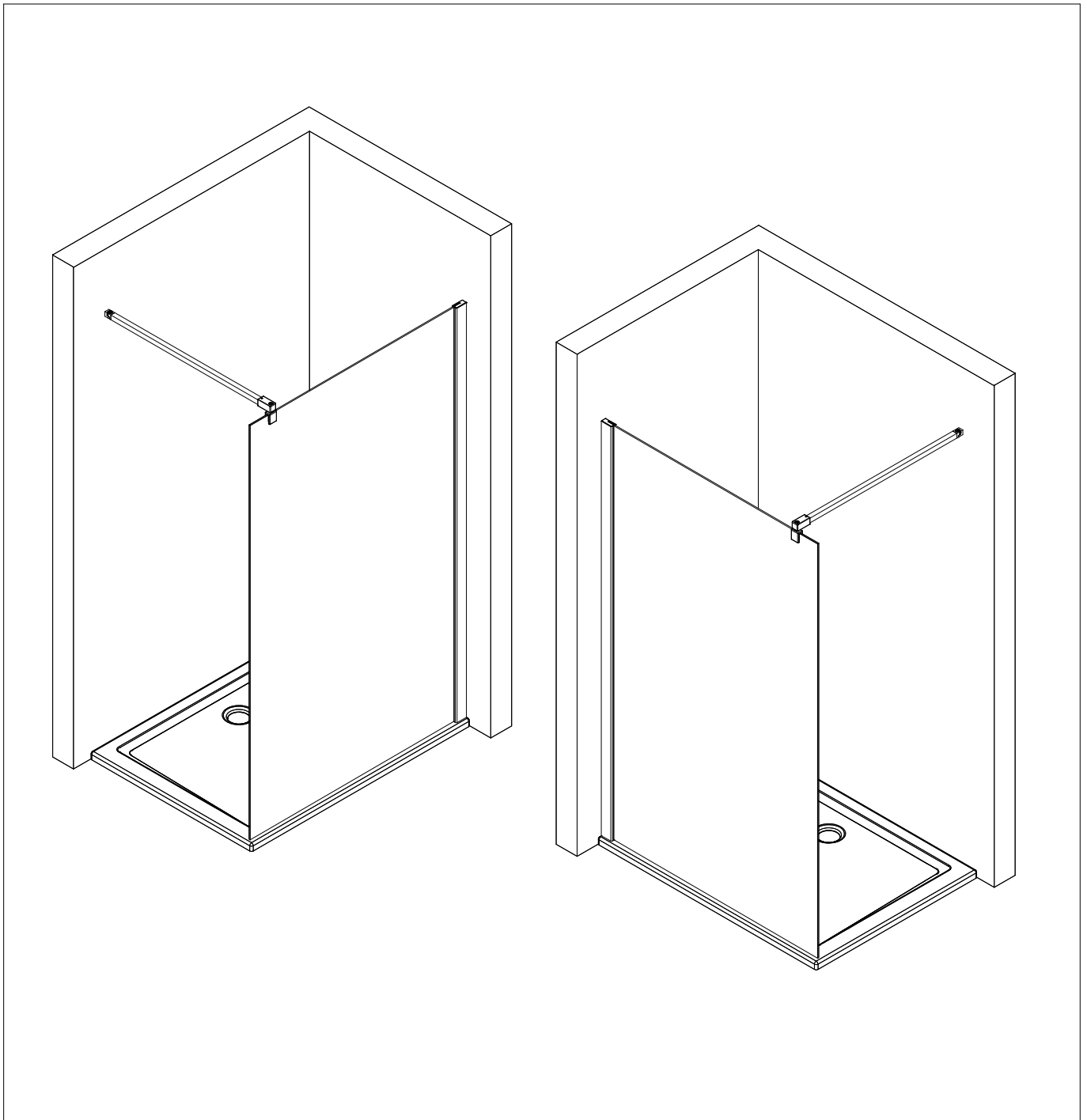
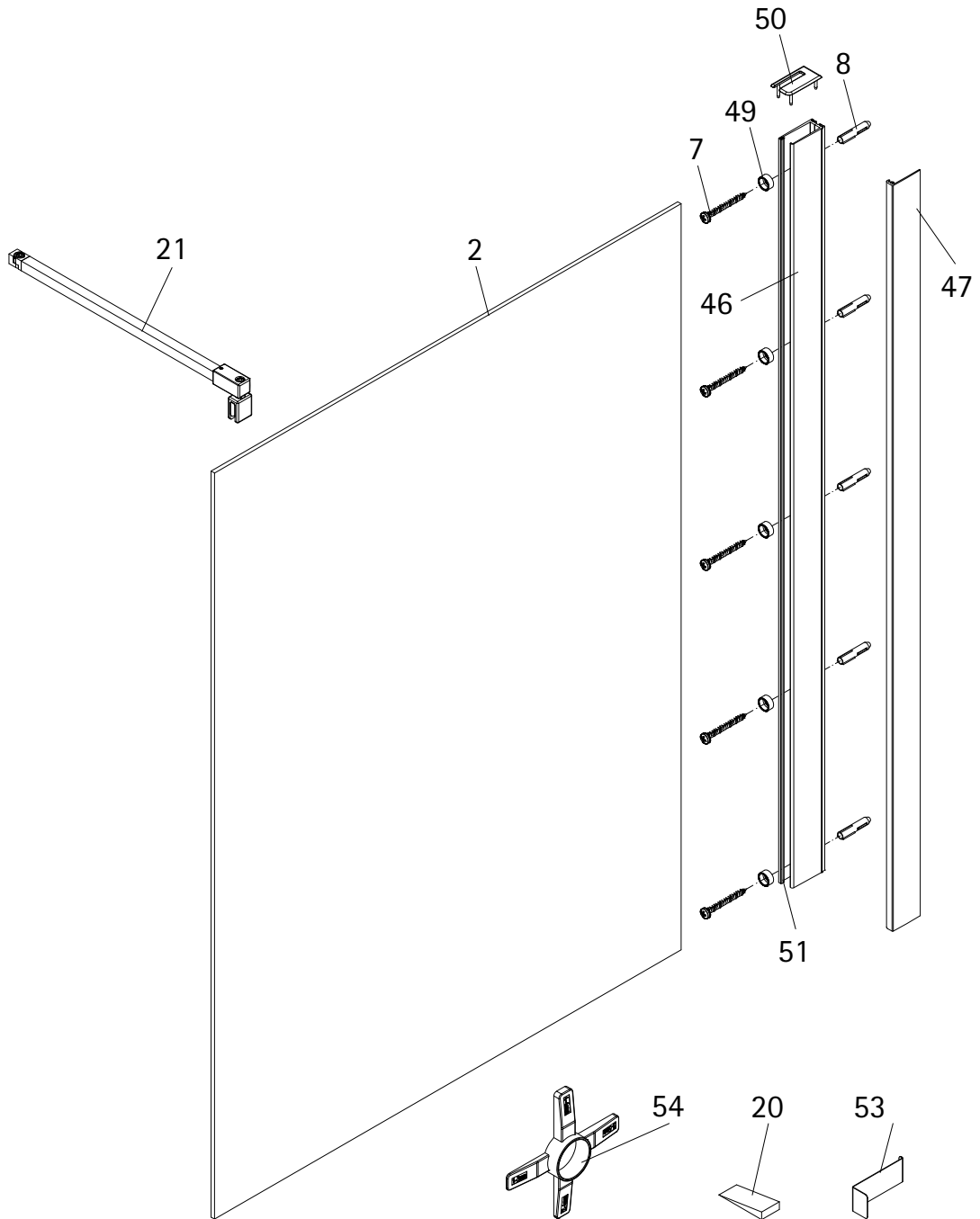


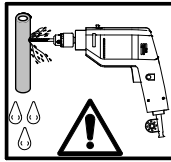
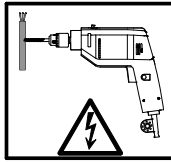
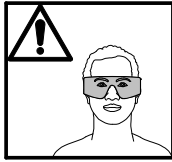
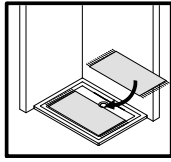
- Montageanleitung
- Assembly instructions
- Notice de montage
- Montagehandleiding
- Návod na montáž
- Instrucțiune de montaj
- Navodila za namestitev
- Installationstruktioener



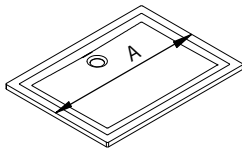
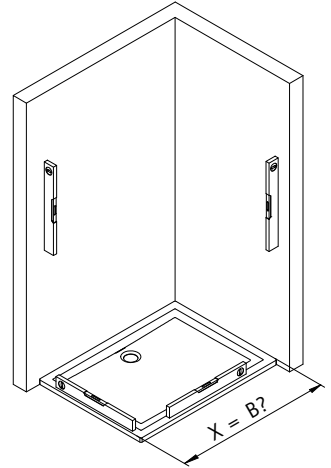
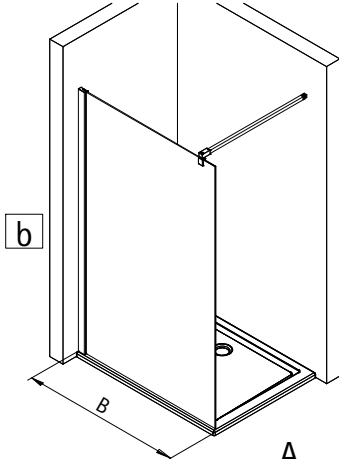
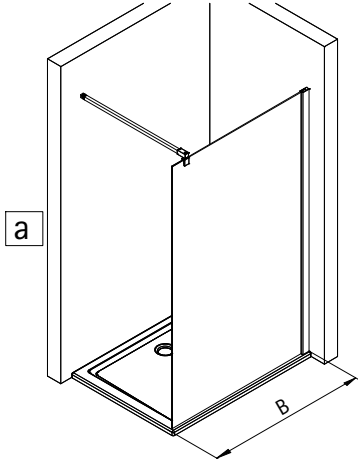


Pos.	Bezeichnung	Ersatzteil-Nr.	Preis	Pos.	Bezeichnung	Ersatzteil-Nr.	Preis
2	1x Frontscheibe			49*	5x Glasschutz		
7*	5x Blechschraube 4,2 x 45 mm			50*	1x Abdeckkappe		
8*	5x Dübel S6			51	1x Klemmdichtprofil (vormontiert)		
20*	1x Silikonkeile (6 Stk)	E71203	Set 13,95 €	53*	1x Demontagehebel		
21#	1x Stabisatonsbügel, komplett	E71340	59,00 €	54*	1x Montagekeil		
46	1x Wandanschlußprofil (inkl. Pos. 51)	E71248	Stück 69,00 €		* Schrauben- und Abdeckkappenset	E71200	35,95 €
47	1x Klemmprofil	E71249	Stück 29,00 €		# optional		

i



1

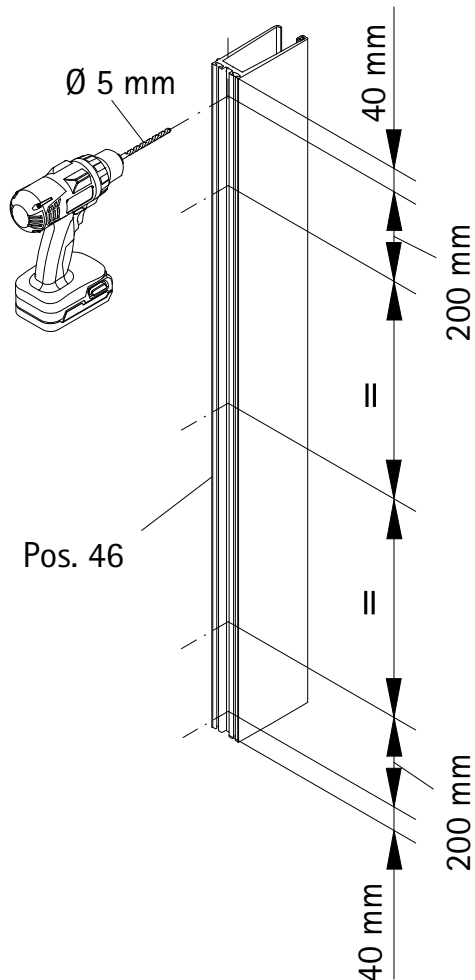


A

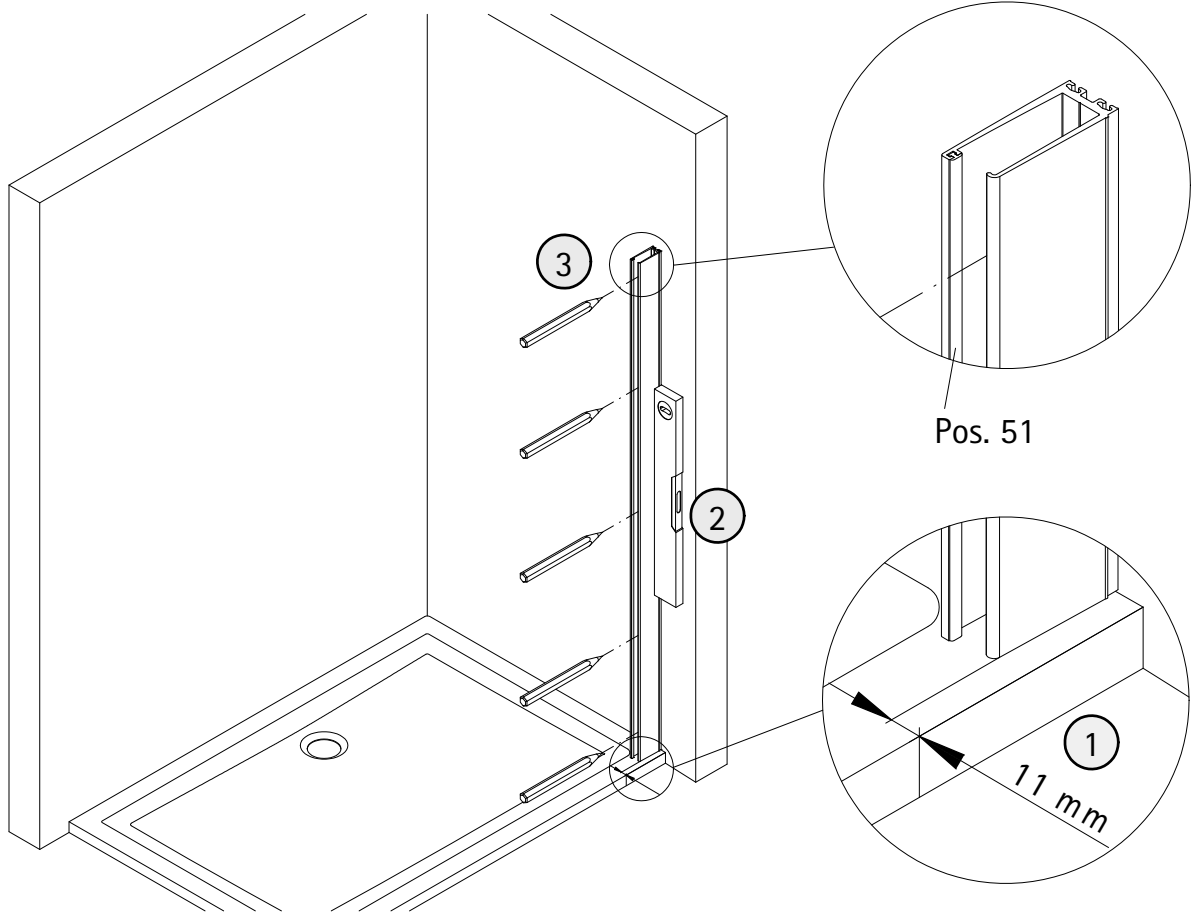
B

800 mm	785 - 818 mm
900 mm	885 - 918 mm
1000 mm	985 - 1018 mm
1200 mm	1185 - 1218 mm

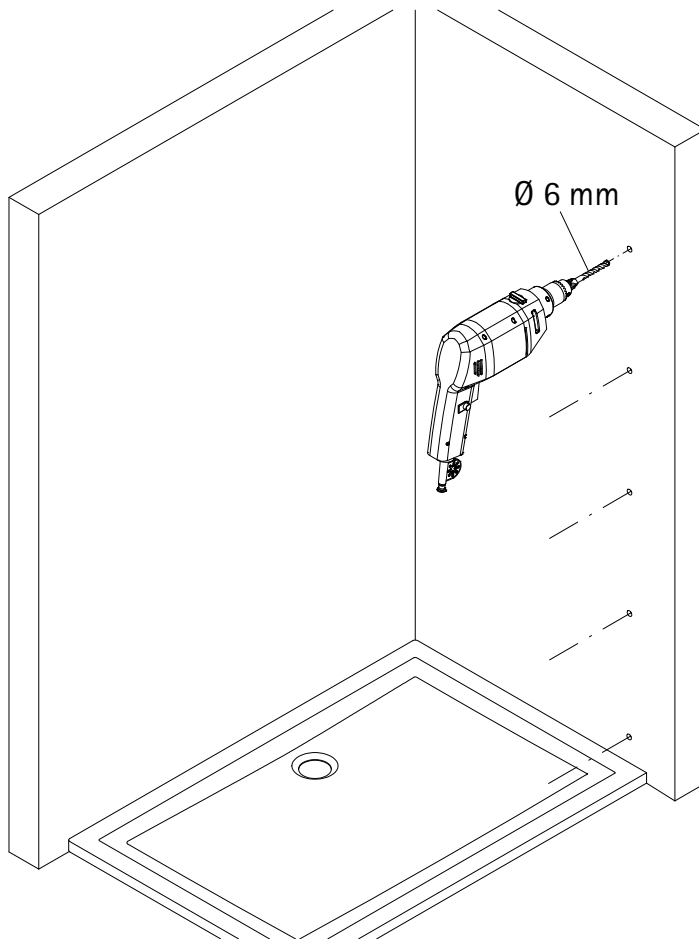
2



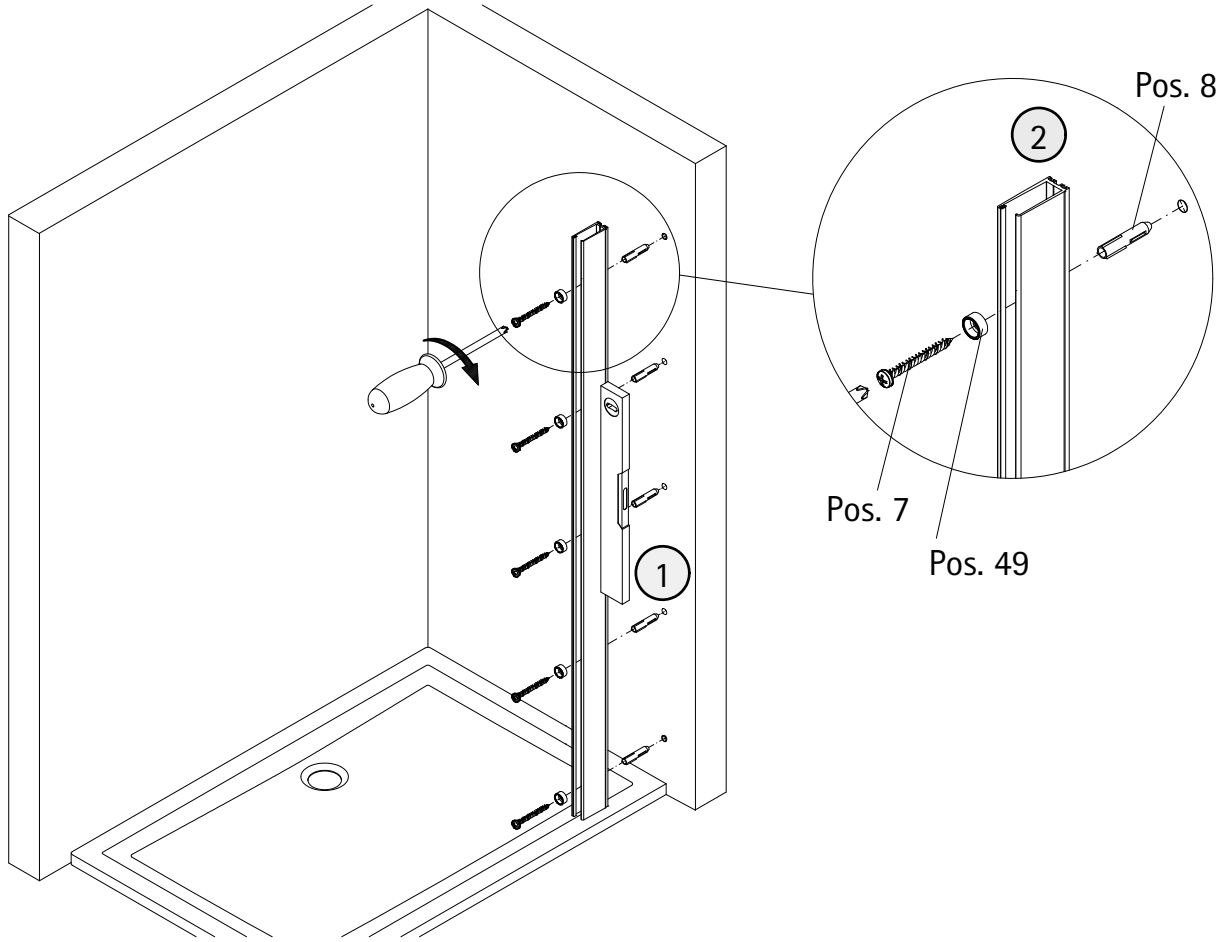
3



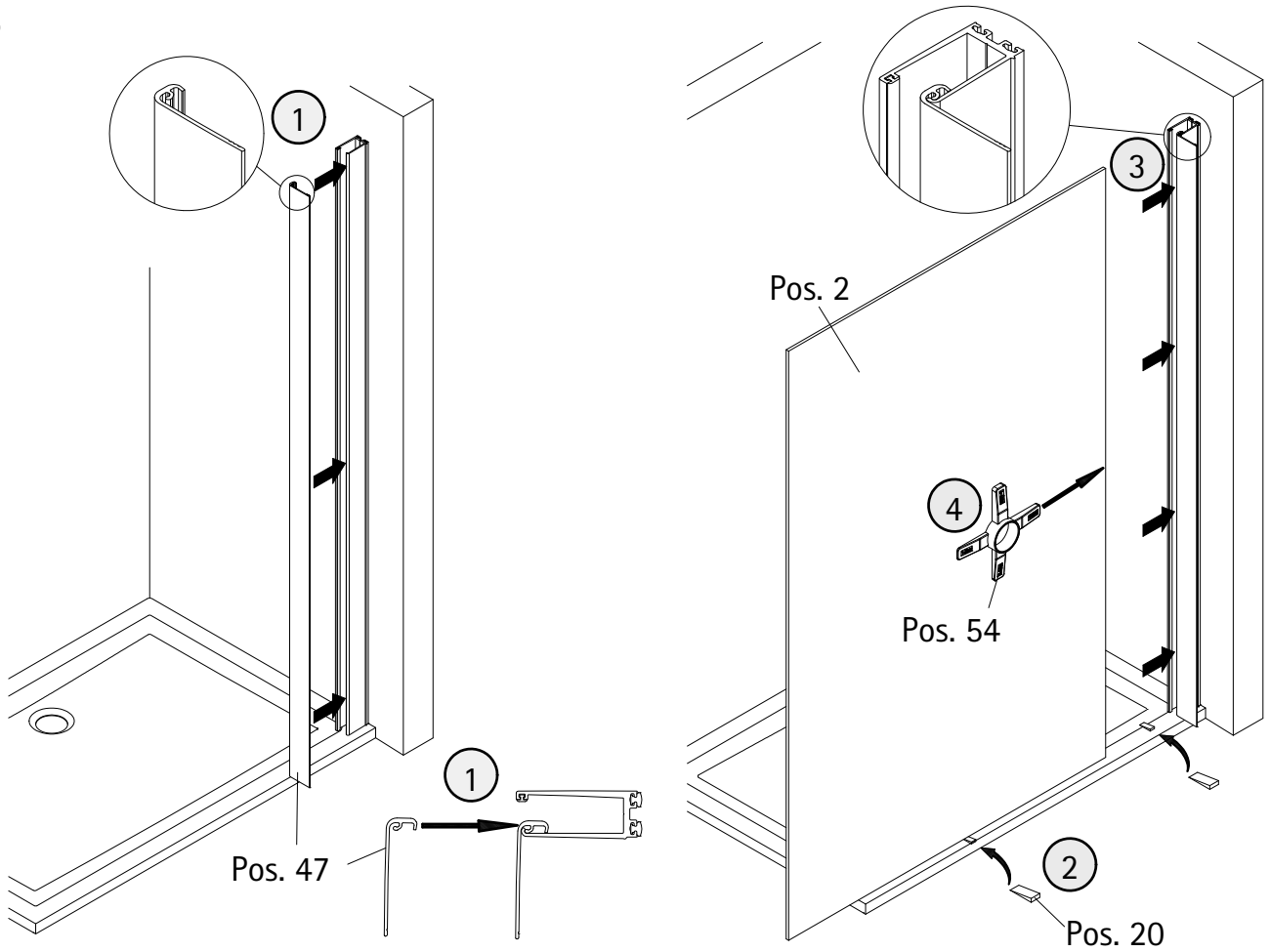
4



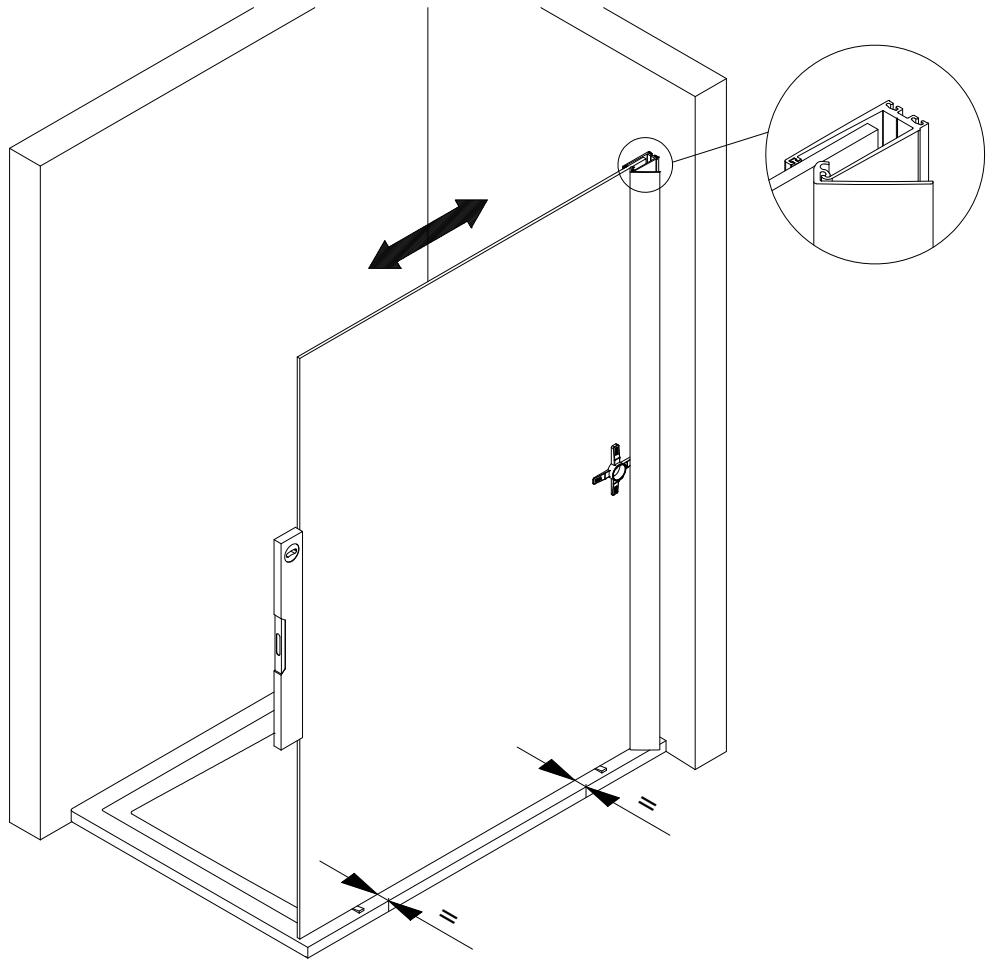
5



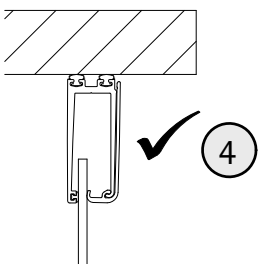
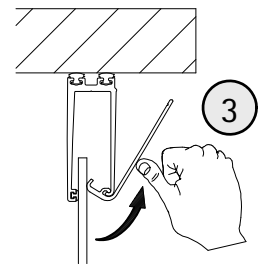
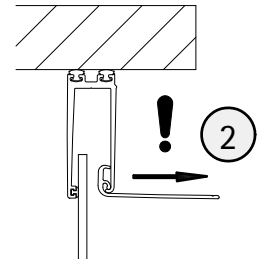
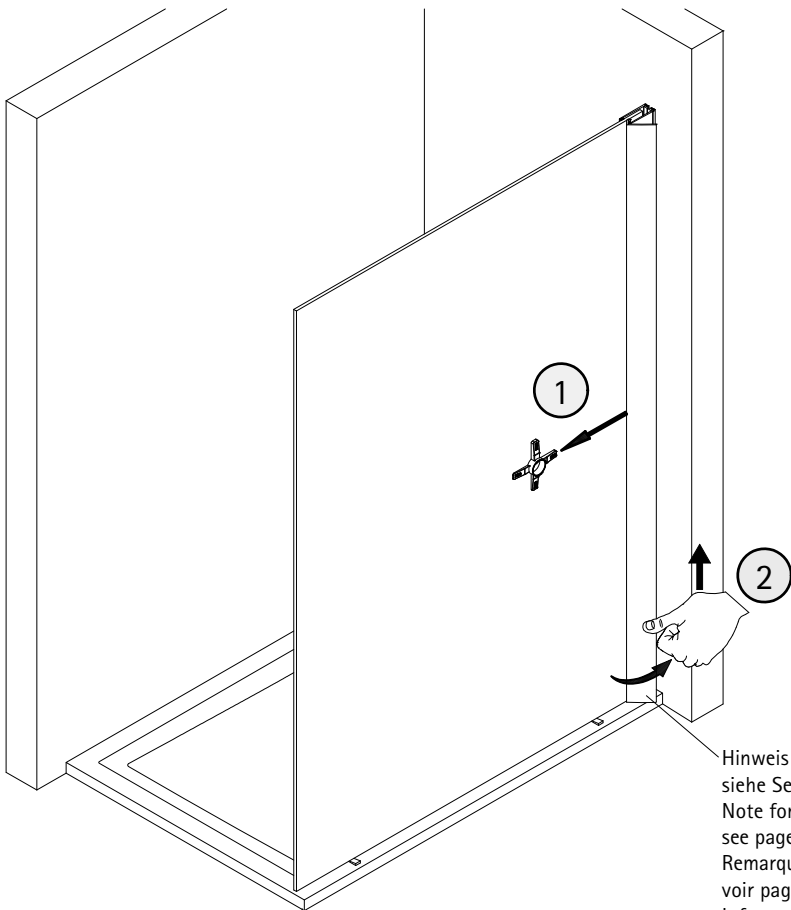
6



7

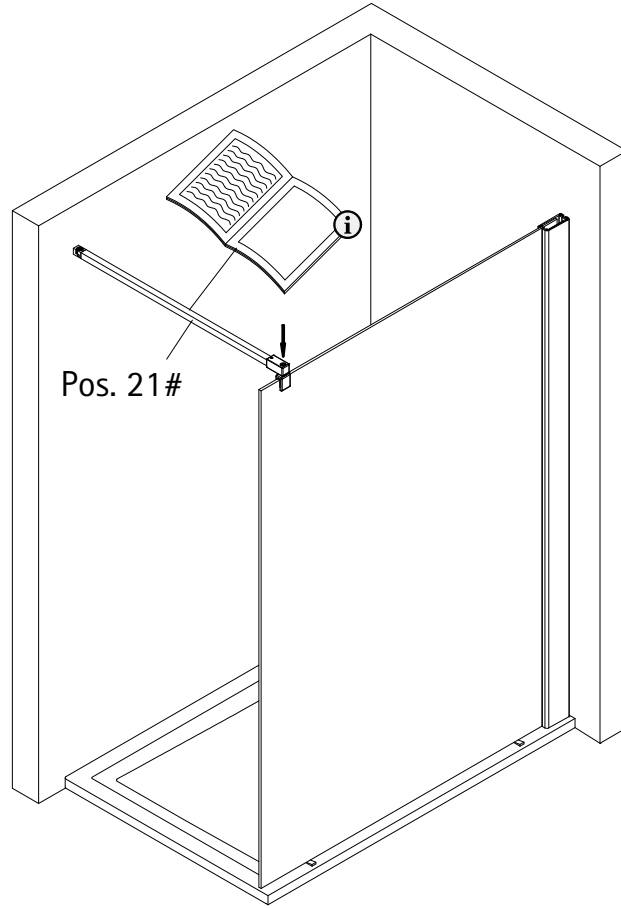


8

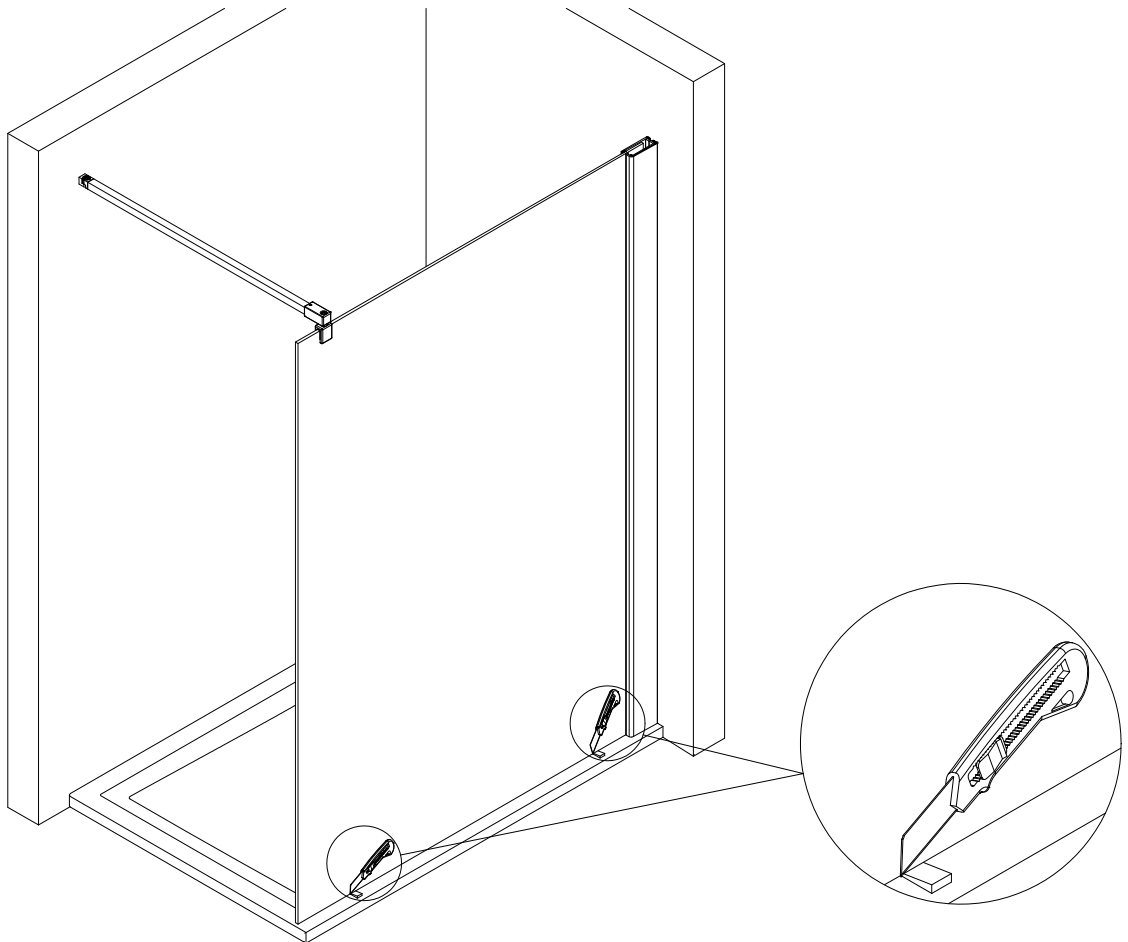


Hinweis auf Demontage
siehe Seite 11!
Note for disassembly
see page 11!
Remarque sur le démontage,
voir page 11!
Informatie over demontage zie
blz. 11!

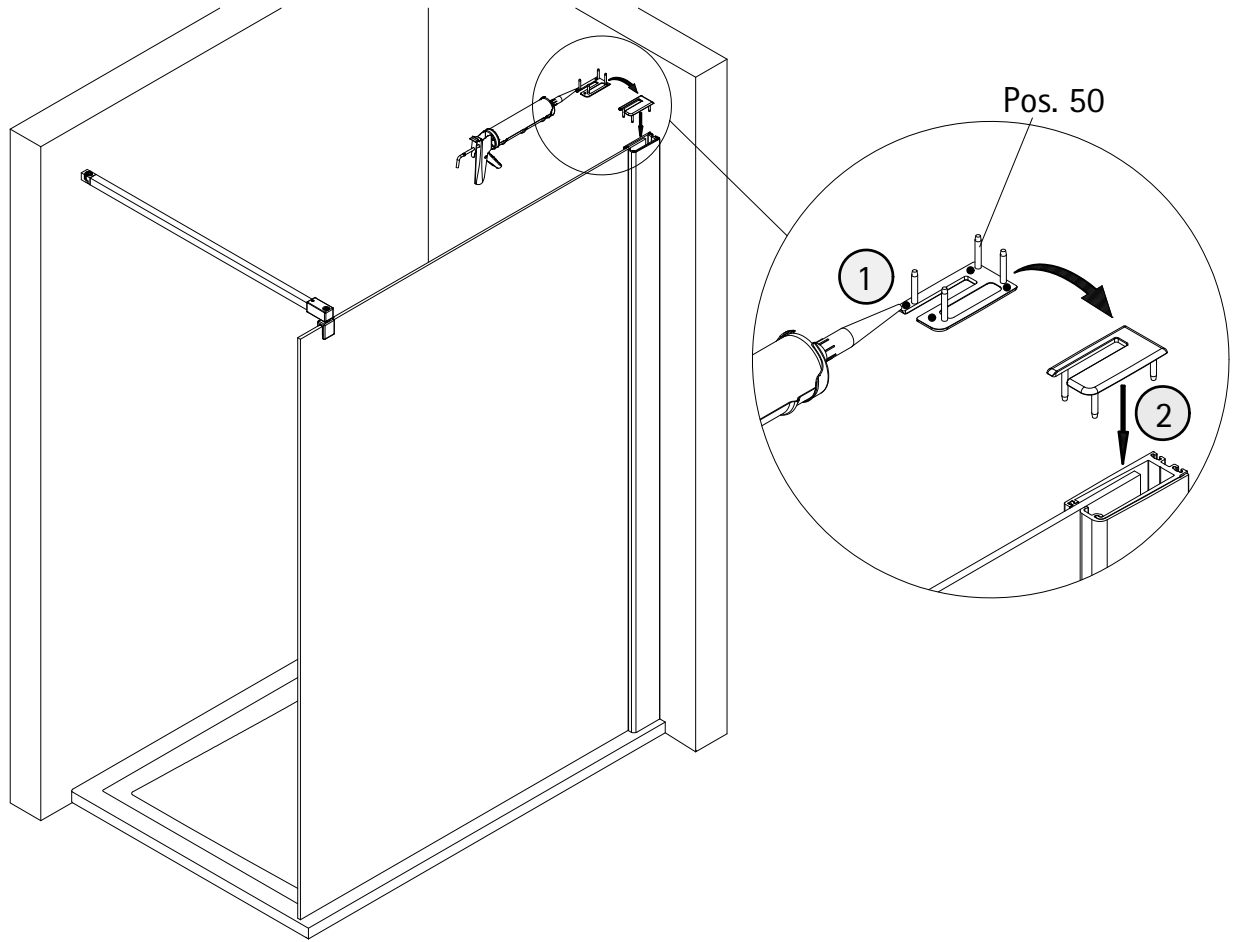
9



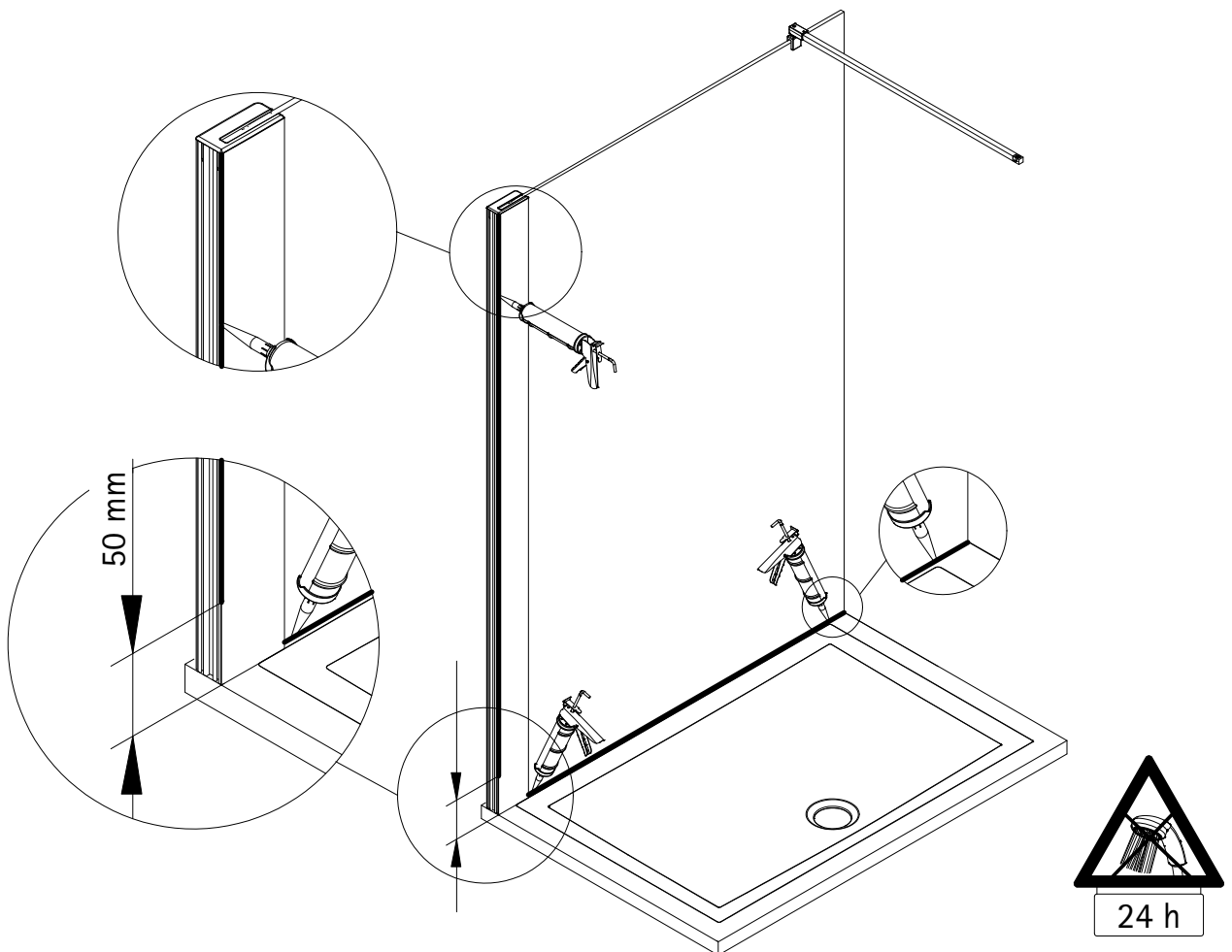
10

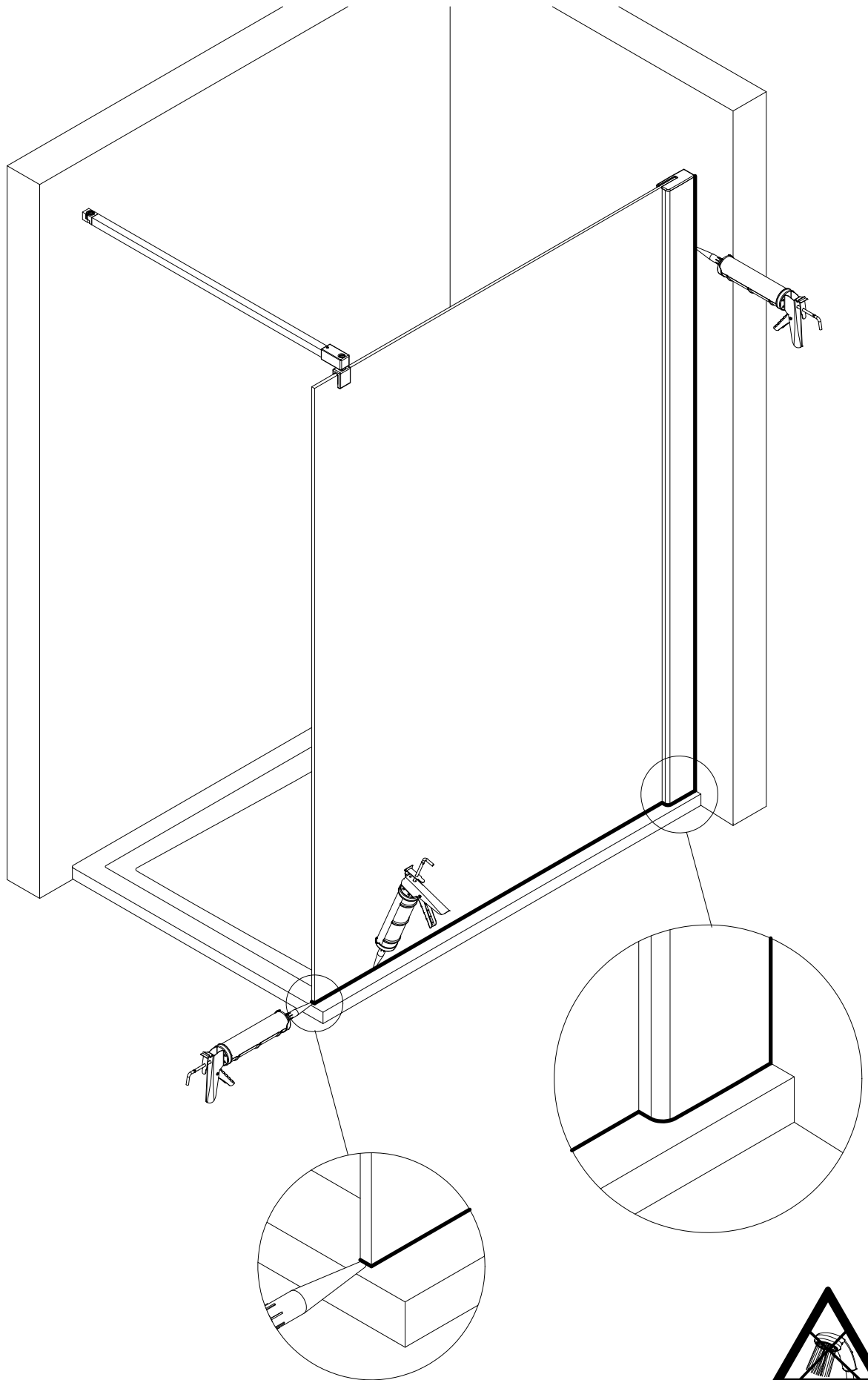


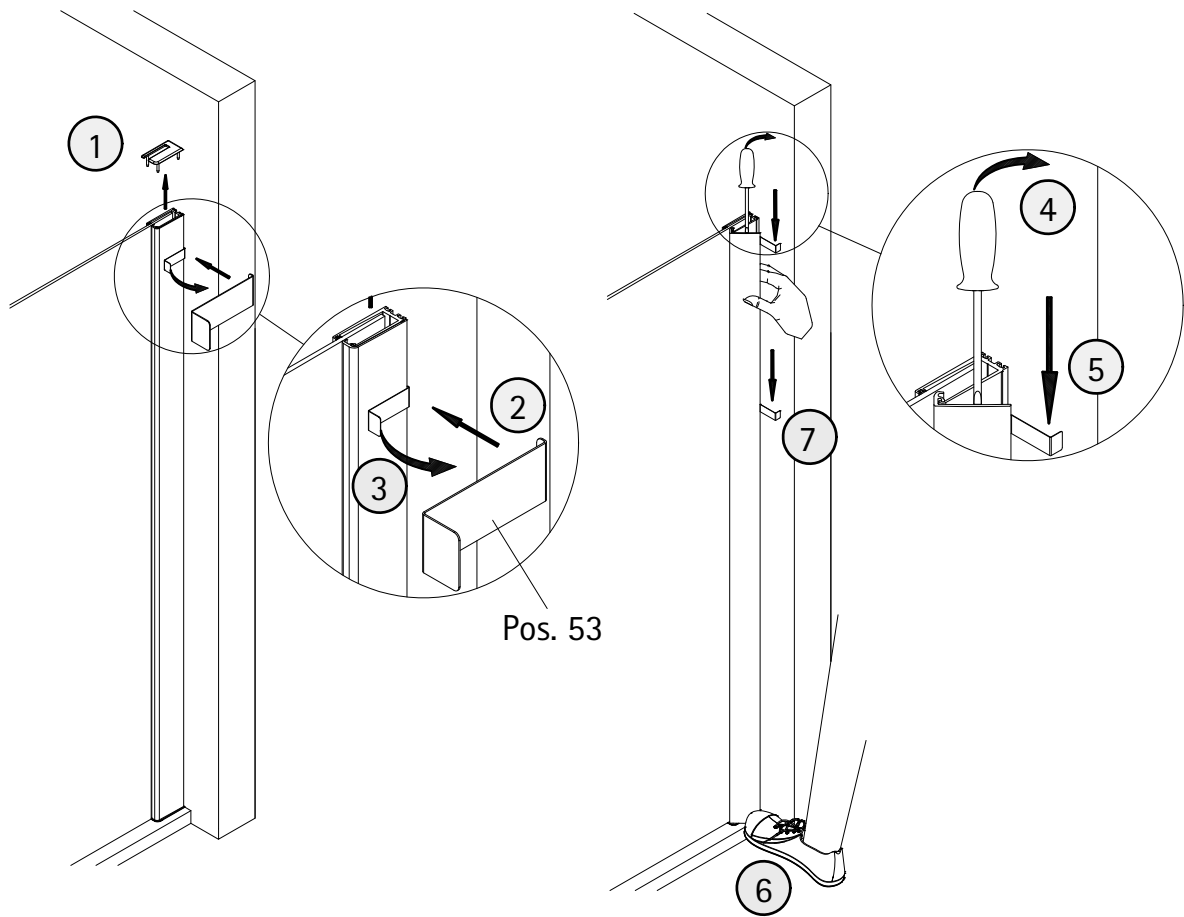
11



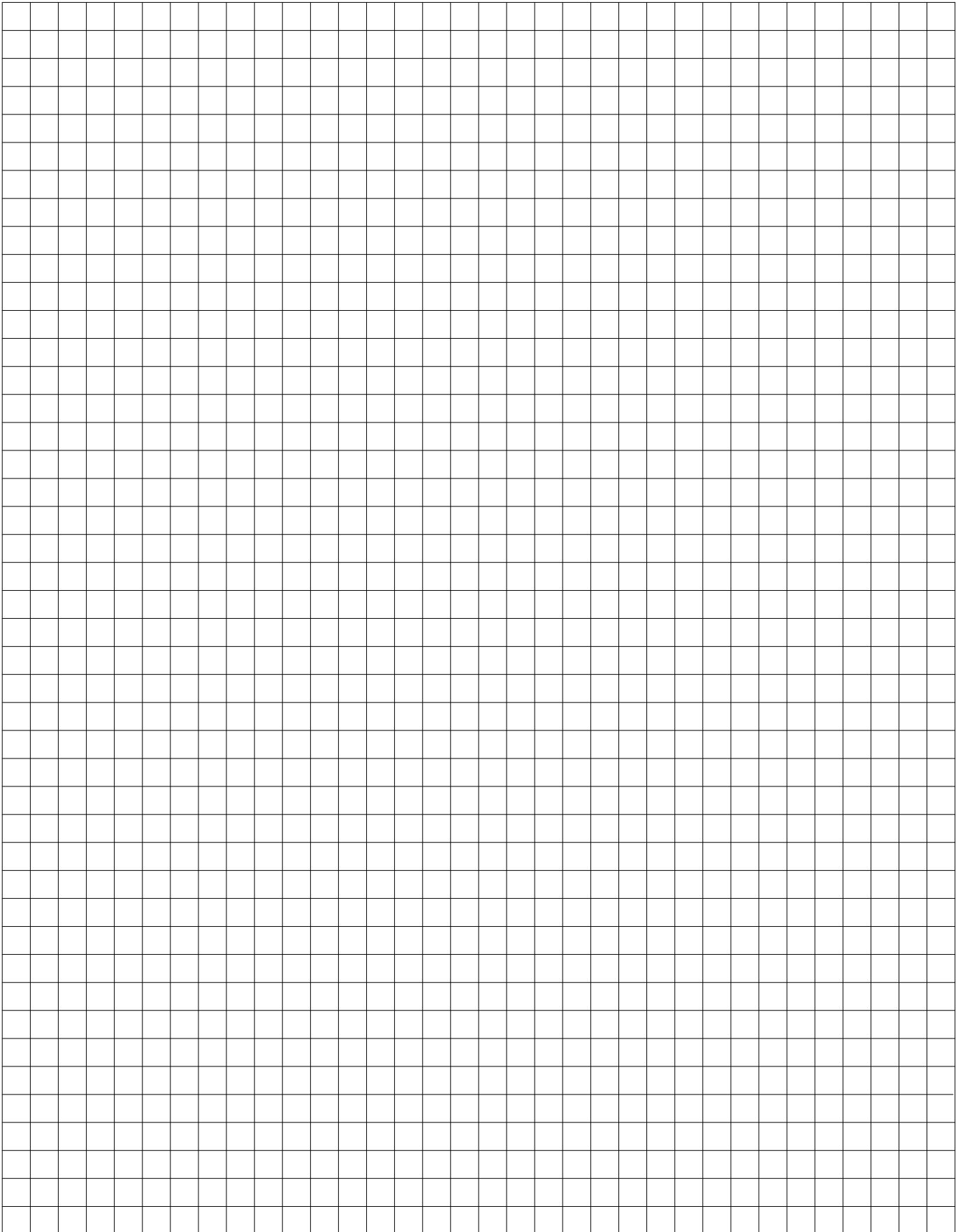
12



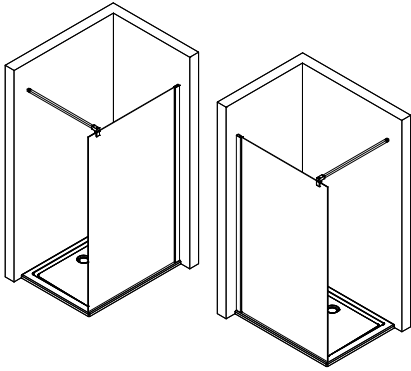




Notizen, notes, notities



1991-0



Kontrollbeleg
Control Receipt

Prüfnummer/ Inspection number



Duschservice
Zum Hohlen Morgen 22
59939 Olsberg
Deutschland / Germany / Allemagne / Duitsland



Ersatzteilbestellung:
Fax 02962 / 972-4260



Allgemeine technische Probleme:
Telefon 02962 / 972-40



E-Mail:
ersatzteile@duschservice.de