

**DE** Montageanleitung  
Technische Änderungen vorbehalten.

**GB** Installation instructions  
We reserve the right to introduce technical changes without notice.

**FR** Notice de montage  
Sous réserve de modifications techniques.

**NL** Montagehandleiding  
Technische wijzigingen voorbehouden.

**IT** Istruzioni per il montaggio  
Ci si riserva il diritto di modifiche tecniche.

**ES** Instrucciones para el montaje  
Modificaciones técnicas reservadas

**PL** Instrukcja montażu  
Zastrzega się możliwość zmian technicznych.

**CZ** Montážní návod  
Technické změny vyhrazeny.

**SK** Návod na montáž  
Technické zmeny vyhradené.

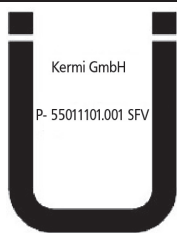
**RU** Монтажная инструкция  
Технические изменения не исключаются

**RO** Instrucțiuni de montaj  
Nu sunt permise modificări tehnice.

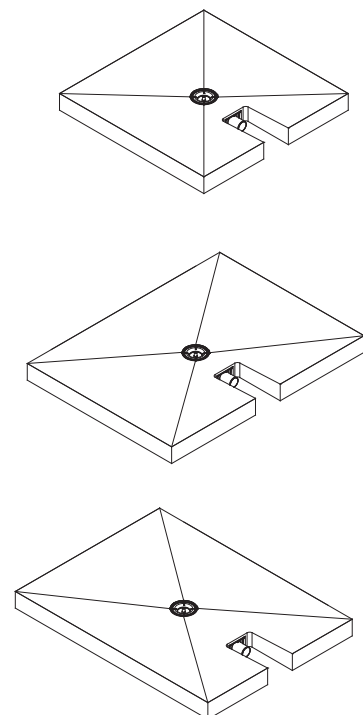
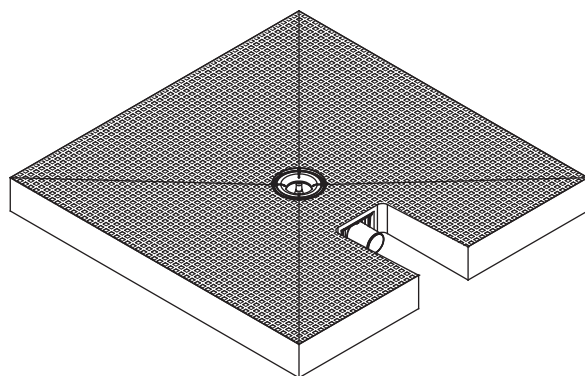
**CN** 安装说明  
技术上可能变化

**AE** دليل التركيب  
الاحتفاظ بالتغييرات التقنية.

**IR** راهنمای نصب  
حق تغییرات فنی محفوظ است.

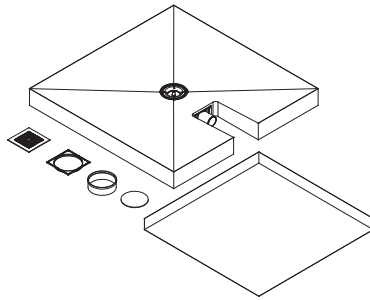


Brandverhalten Klasse B2 nach DIN 4102-1

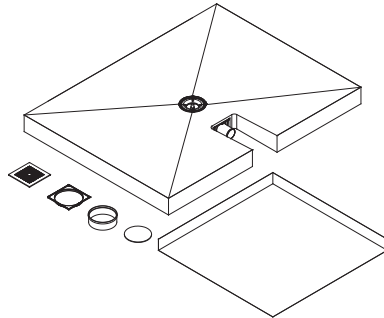


# BA E90

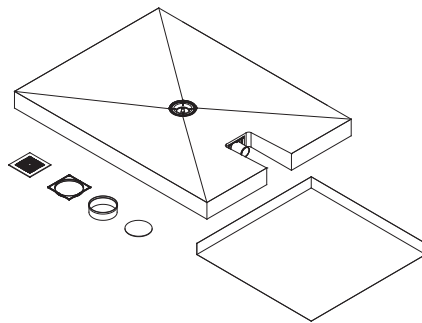
BA E90 090090XK  
 BA E90 100100XK  
 BA E90 120120XK



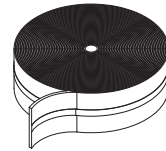
BA E90 090120XK



BA E90 120090XK

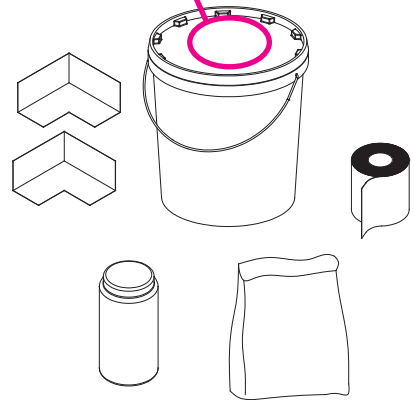


BZ SE5 016008XK



BZ SE3 000000XK

Haltbarkeit 12 Monate  
 Produktionsdatum beachten  
**05.08.17**  
 TAG MONAT JAHR



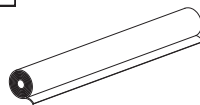
BZ SE1 025000XK



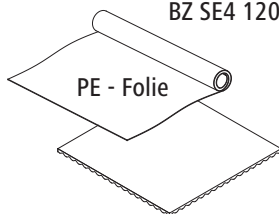
Haltbarkeit 12 Monate  
 Produktionsdatum beachten  
**05.08.17**  
 TAG MONAT JAHR



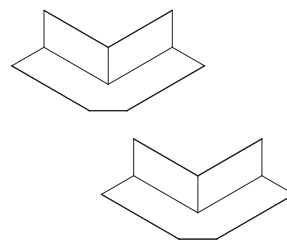
BZ SE4 120120XK  
 BZ SE4 150150XK



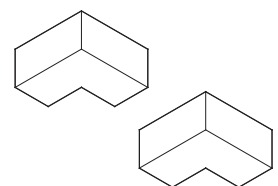
BZ SE4 0900901K  
 BZ SE4 1201201K



BZ SE6 000000XK



BZ SE7 000000XK





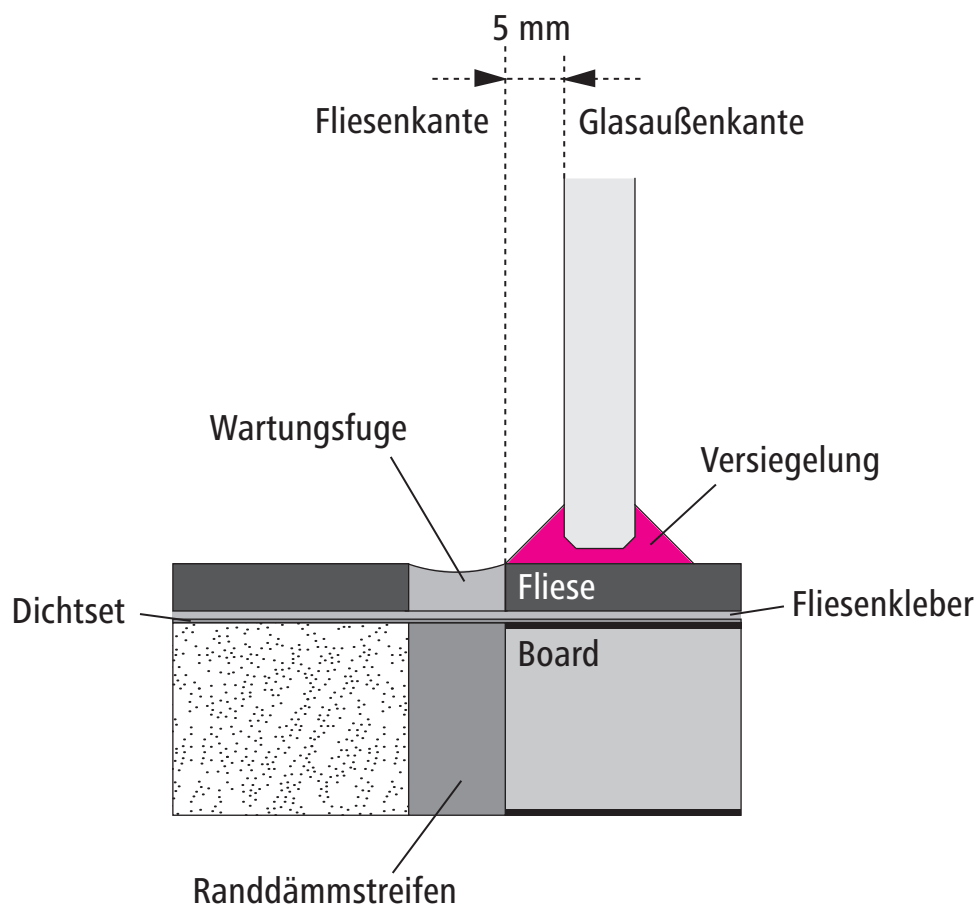
Vor dem Einbau Duschplatz sofort auf Transportschäden oder anderweitige Beschädigungen prüfen. Transportschäden können nach dem Einbau nicht mehr anerkannt werden, ebenso Schäden und Kosten durch unsachgemäße Montage, Pflege und Wartung.

Montageanleitung genau befolgen. Gegebenenfalls Lagerungshinweis auf Verpackung beachten. Typ und Maß vor dem Einbau prüfen.

## Montage:

### - Feststehende Glasteile (Festfelder, Seitenwände)

ca. 5 mm innerhalb oder außerhalb der Wartungsfuge



### - Bewegliche Glasteile (Türflügel)

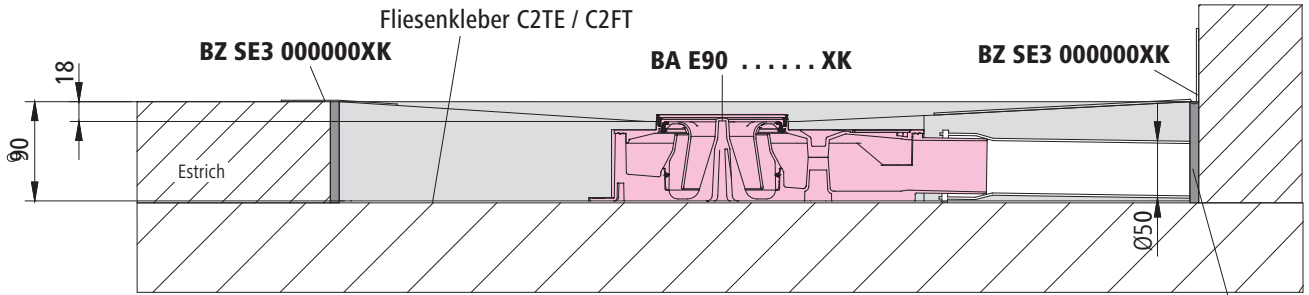
➡ analog „Feststehende Glasteile“

➡ oder direkt über der Fuge



**Achtung: Maßangaben ohne Berücksichtigung des Fliesenklebers.**

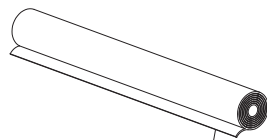
Systemsicherheit bei bestimmungsgemäßer Verklebung mit bauseits vorhandenem handelsüblichem flexiblem Fliesenkleber  
Fliesenkleberkennzeichnung gem. DIN EN 12004: Normal abbindend C2TE / Schnell abbindend C2FT



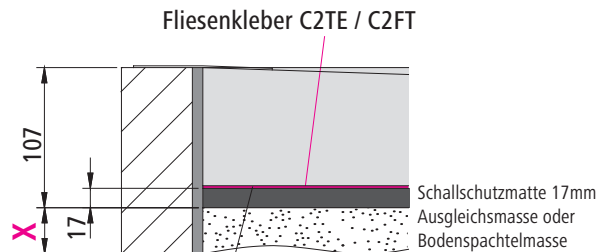
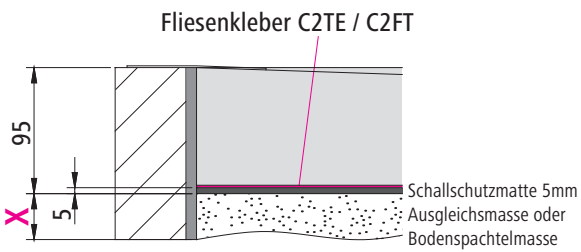
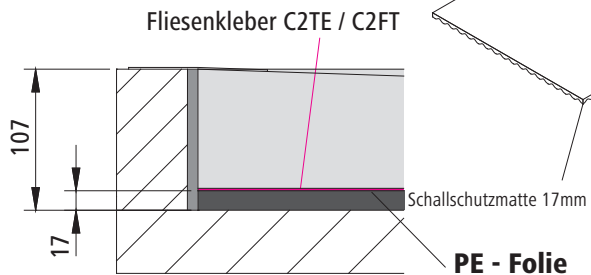
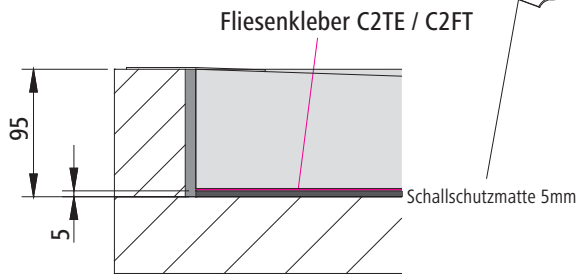
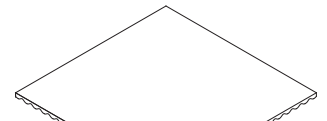
**BZ SE5 016008XK**  
**DIN 18560-2**



**BZ SE4 120120XK**



**BZ SE4 0900901K**  
**BZ SE4 1201201K**



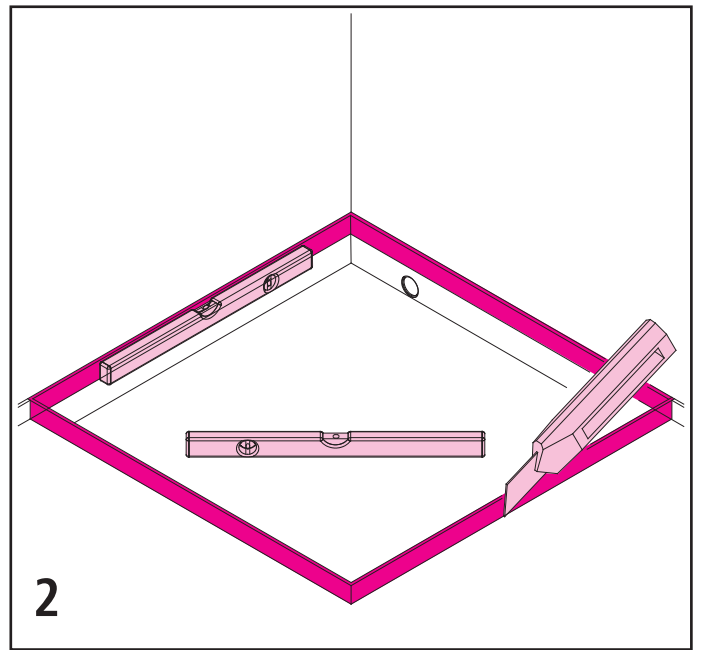
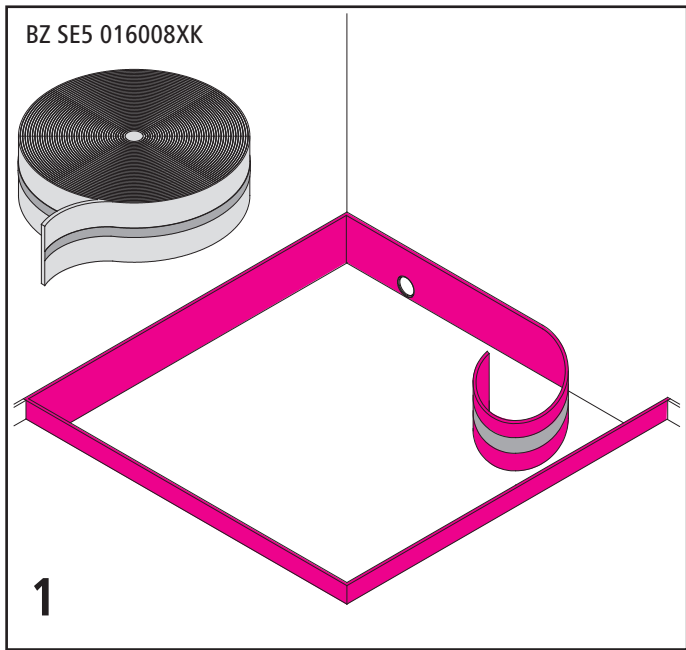
**BZ SE1 025000XK**  
**X > 10 mm**  
**X ≤ 50 mm**



**BZ SE1 025000XK**  
**X > 10 mm**  
**X ≤ 50 mm**

**X < 10 mm** = handelsübliche Bodenspachtelmasse muss ausgehärtet sein

**X > 50 mm** = Fertigstrich



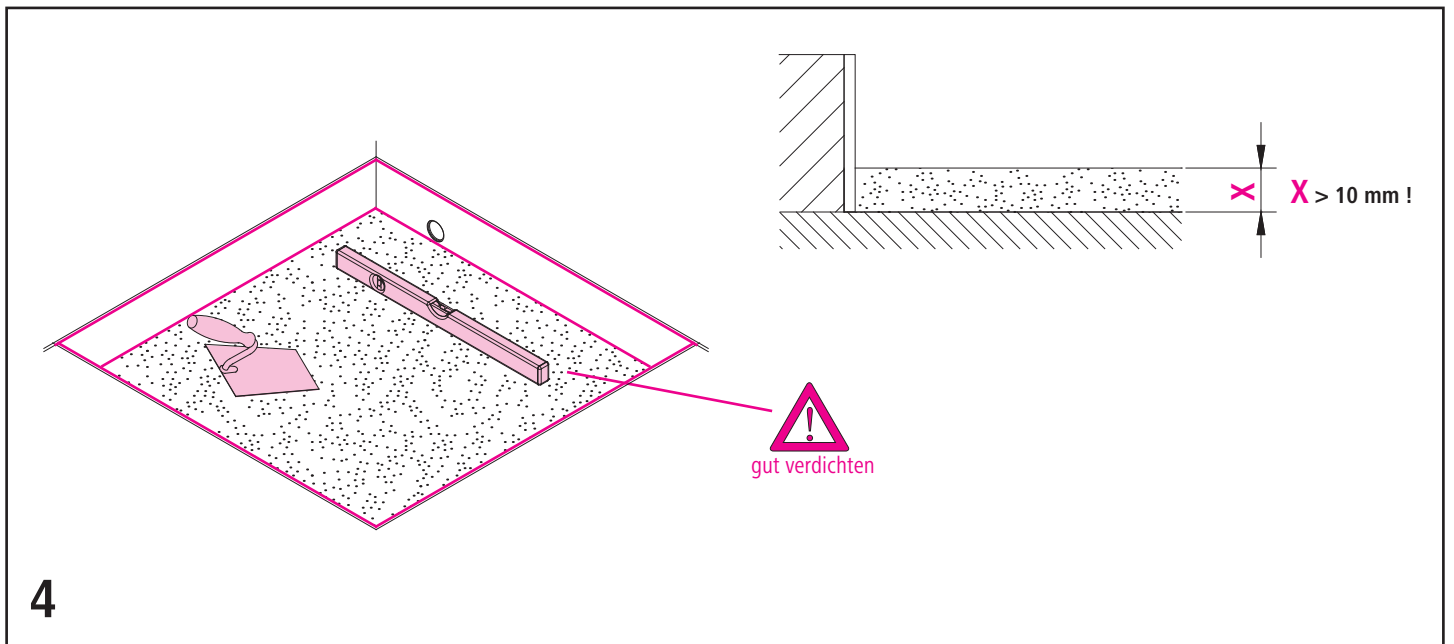
BZ SE1 025000XK =  
 $X > 10 \text{ mm}$  und  $\leq 50 \text{ mm}$

**3**

Format	Bedarf in kg Anzahl der 25kg-Säcke				
	10 mm	20 mm	30 mm	40 mm	50 mm
$X =$					
800 x 800	12 kg 1	24 kg 1	36 kg 2	48 kg 2	60 kg 3
900 x 900	15 kg 1	30 kg 2	45 kg 2	60 kg 3	75 kg 3
1000 x 1000	19 kg 1	38 kg 2	57 kg 3	76 kg 4	95 kg 4
1200 x 1200	27 kg 2	54 kg 3	81 kg 4	108 kg 5	135 kg 6

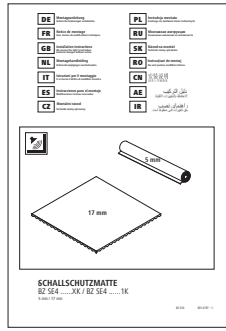
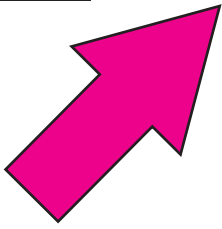
$X < 10 \text{ mm} =$  handelsübliche Bodenspachtelmasse

Haltbarkeit 12 Monate  
 Produktionsdatum beachten  
**05.08.17**  
 TAG MONAT JAHR

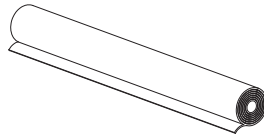




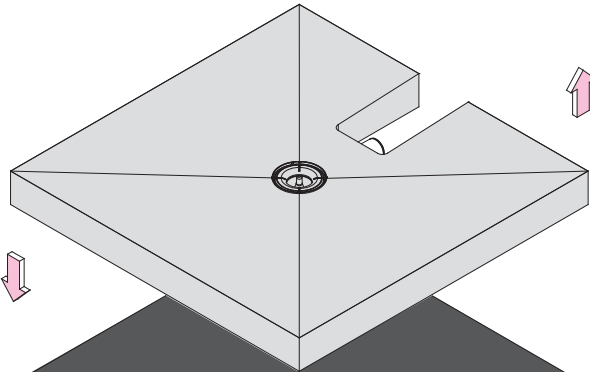
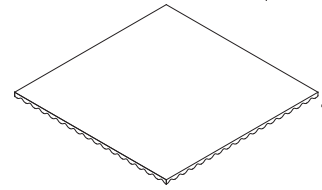
1.



BZ SE4 120120XX  
BZ SE4 150150XX



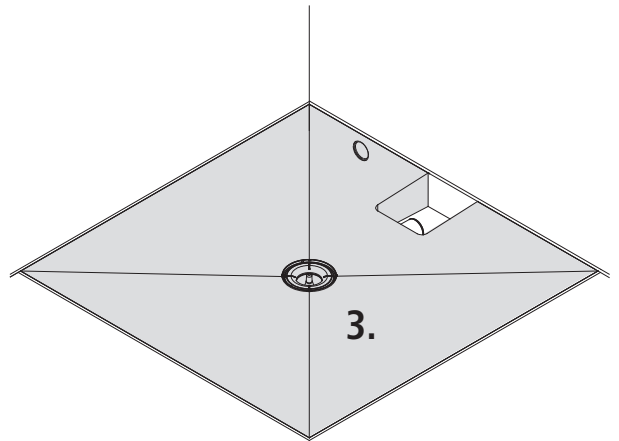
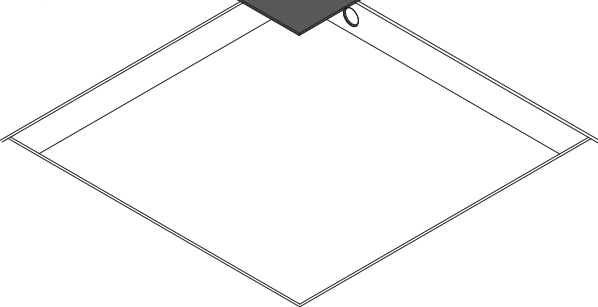
BZ SE4 0900901K  
BZ SE4 1201201K



4.

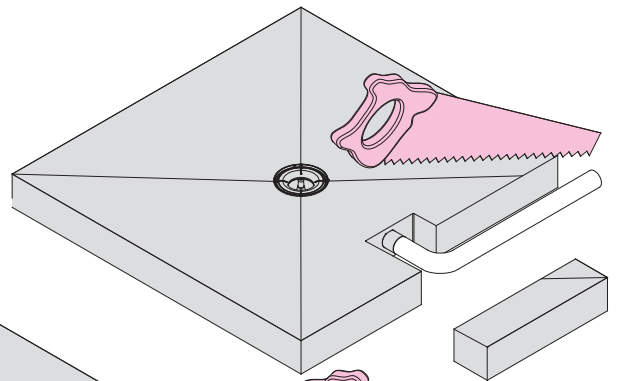
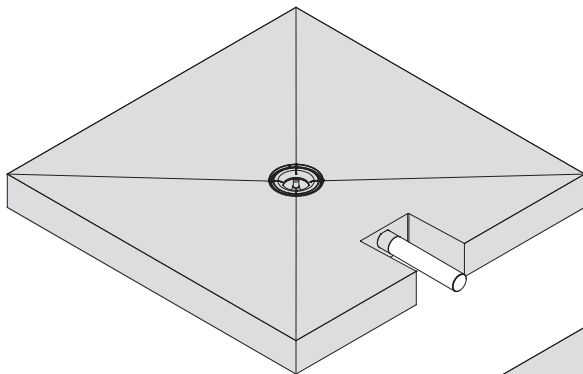


2.

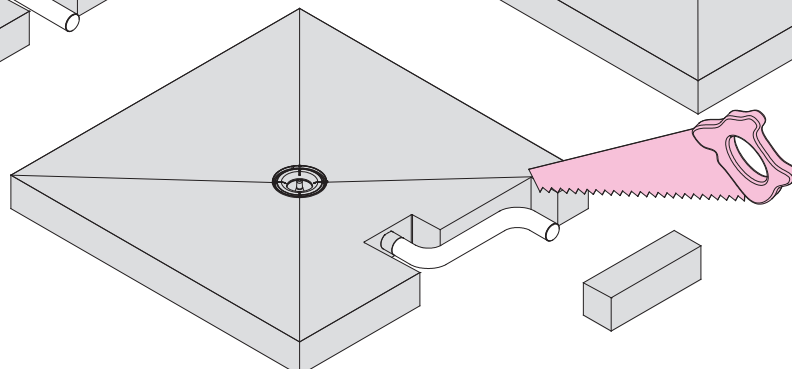


3.

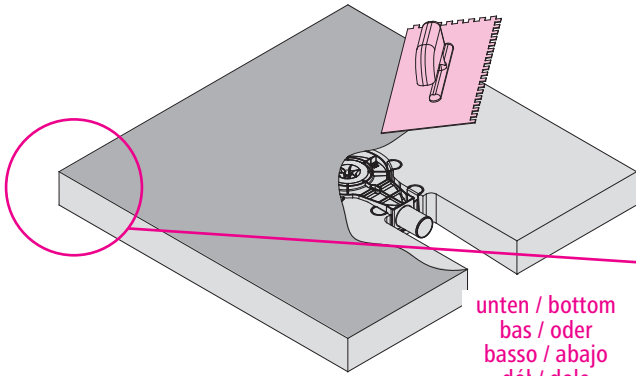
5



6

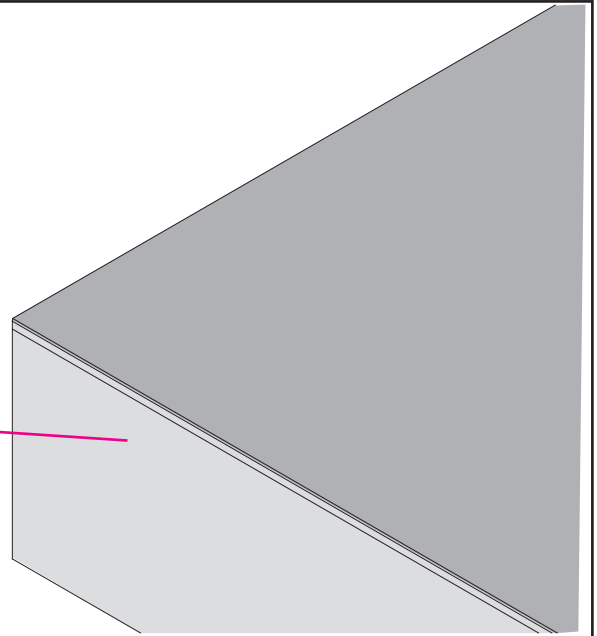


# Fliesenkleber C2TE / C2FT

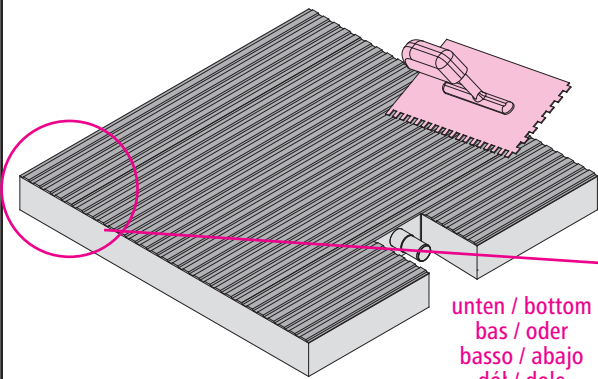


unten / bottom  
bas / oder  
basso / abajo  
dõt / dole  
dole / вниз / jos  
朝下 / القاع / پايين

7

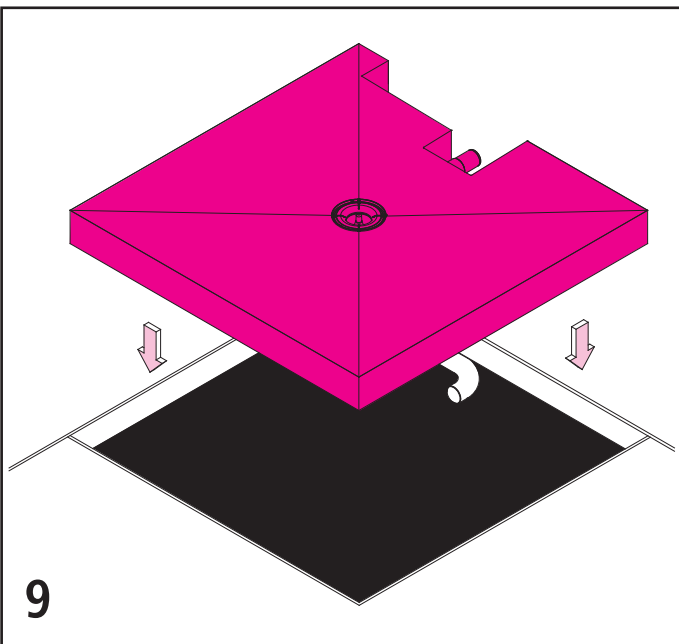
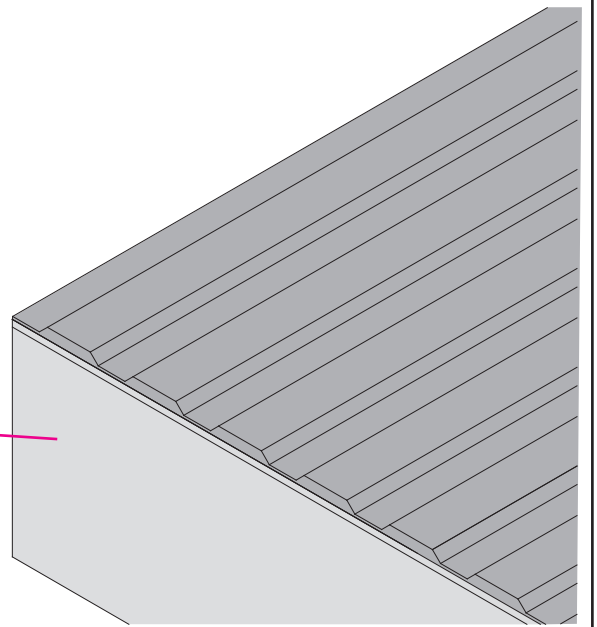


# Fliesenkleber C2TE / C2FT

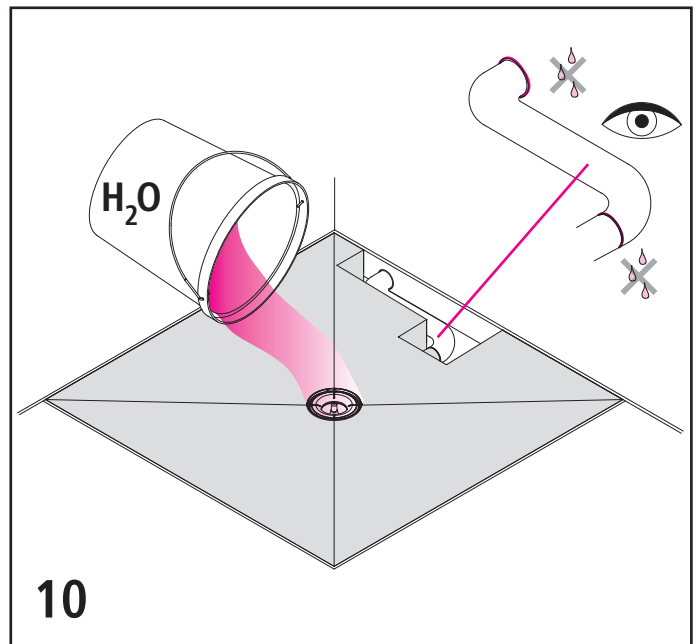


unten / bottom  
bas / oder  
basso / abajo  
dõt / dole  
dole / вниз / jos  
朝下 / القاع / پايين

8



9



10

