

DE Montageanleitung
Technische Änderungen vorbehalten.

FR Notice de montage
Sous réserve de modifications techniques.

GB Installation instructions
We reserve the right to introduce technical changes without notice.

NL Montagehandleiding
Technische wijzigingen voorbehouden.

IT Istruzioni per il montaggio
Ci si riserva il diritto di modifiche tecniche.

ES Instrucciones para el montaje
Modificaciones técnicas reservadas

CZ Montážní návod
Technické změny vyhrazeny.

PL Instrukcja montażu
Zastrzega się możliwość zmian technicznych.

RU Монтажная инструкция
Технические изменения не исключаются

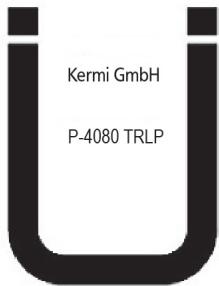
SK Návod na montáž
Technické zmeny vyhradené.

RO Instrucțiuni de montaj
Nu sunt permise modificări tehnice.

CN 安装说明
技术上可能变化

AE دليل التركيب
الاحتفاظ بالتغييرات التقنية.

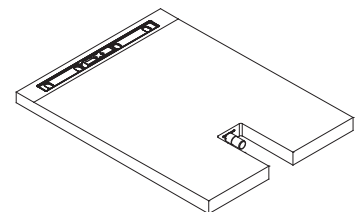
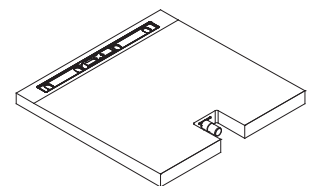
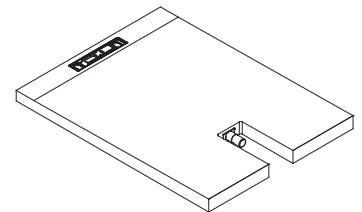
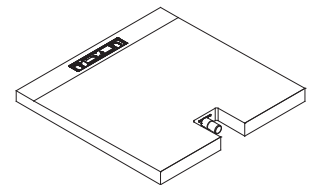
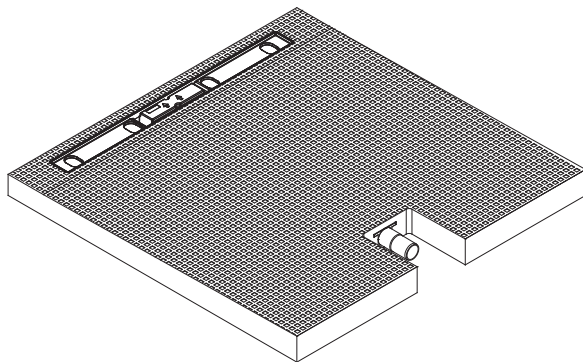
IR راهنمای نصب
حق تغییرات فنی محفوظ است.



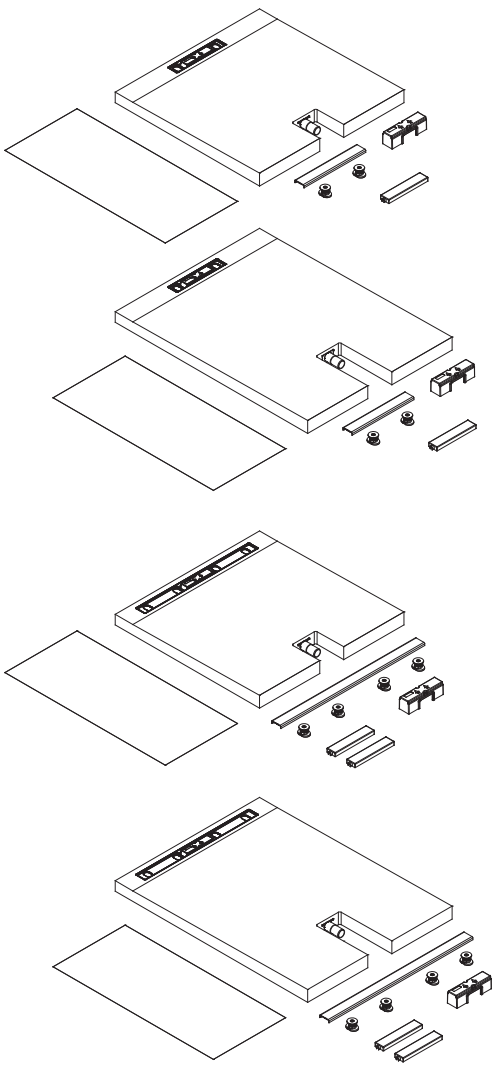
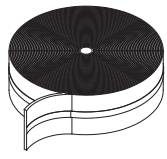

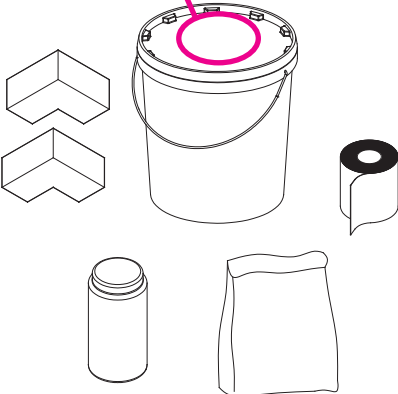



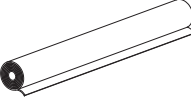
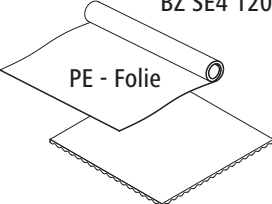
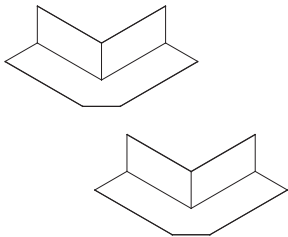
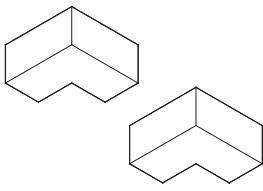
Kerni GmbH

P-4080 TRLP

Brandverhalten Klasse B2 nach DIN 4102-1



BC E70

<p>BC E70 0900903K</p> <p>BC E70 1200903K</p> <p>BC E70 0900907K</p> <p>BC E70 1200807K BC E70 1200907K BC E70 1201007K</p> 	<p>BZ SE5 016008XK</p> 	<p>BZ SE3 000000XK</p> <div data-bbox="1045 728 1396 840" style="border: 2px solid red; padding: 5px;">  <p>Haltbarkeit 12 Monate Produktionsdatum beachten 05.08.15 TAG MONAT JAHR</p> </div> 	
<p>BZ SE1 025000XK</p>  <div data-bbox="79 1668 438 1780" style="border: 2px solid red; padding: 5px;">  <p>Haltbarkeit 12 Monate Produktionsdatum beachten 05.08.15 TAG MONAT JAHR</p> </div>	 <p>BZ SE4 120120XK BZ SE4 150150XK</p>  <p>BZ SE4 0900901K BZ SE4 1201201K</p> <p>PE - Folie</p> 	<p>BZ SE6 000000XK</p> 	<p>BZ SE7 000000XK</p> 



Vor dem Einbau Duschtz sofort auf Transportschäden oder anderweitige Beschädigungen prüfen. Transportschäden können nach dem Einbau nicht mehr anerkannt werden, ebenso Schäden und Kosten durch unsachgemäße Montage, Pflege und Wartung.

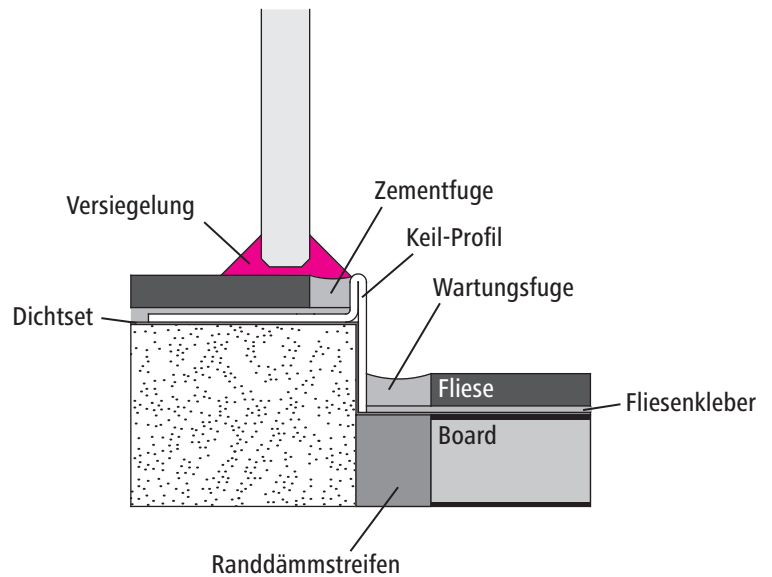
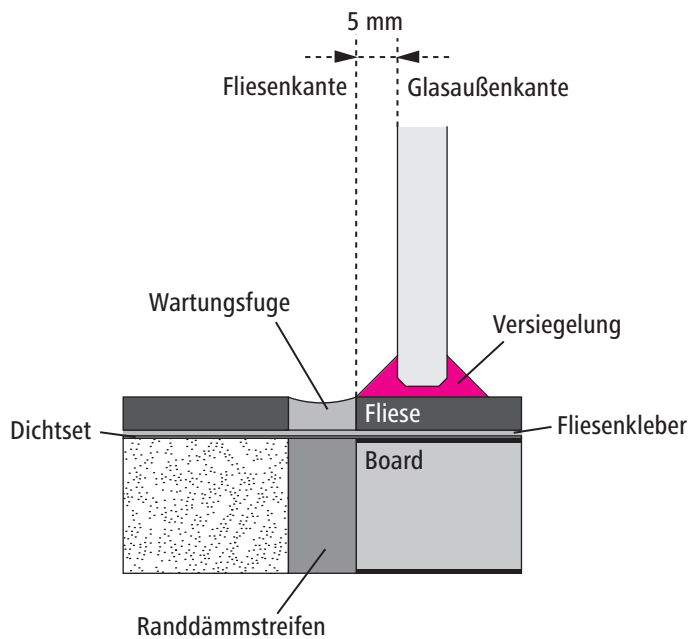
Montageanleitung genau befolgen. Gegebenenfalls Lagerungshinweis auf Verpackung beachten. Typ und Maß vor dem Einbau prüfen.

Montage:

- Feststehende Glasteile (Festfelder, Seitenwände)

➔ ca. 5 mm innerhalb oder außerhalb der Wartungsfuge

➔ bei Line Board Rinne wandseitig neben der Zementfuge



- Bewegliche Glasteile (Türflügel)

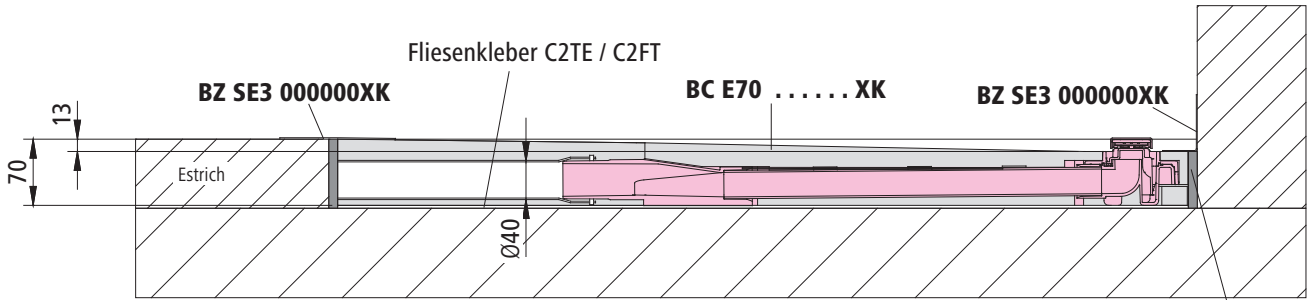
➔ analog „Feststehende Glasteile“

➔ oder direkt über der Fuge



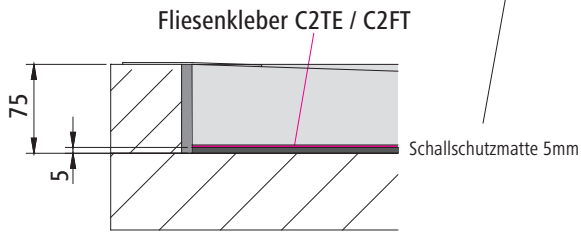
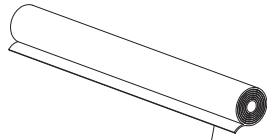
Achtung: Maßangaben ohne Berücksichtigung des Fliesenklebers.

Systemicherheit bei bestimmungsgemäßer Verklebung mit bauseits vorhandenem handelsüblichem flexiblem Fliesenkleber
Fliesenkleberkennzeichnung gem. DIN EN 12004: Normal abbindend C2TE / Schnell abbindend C2FT

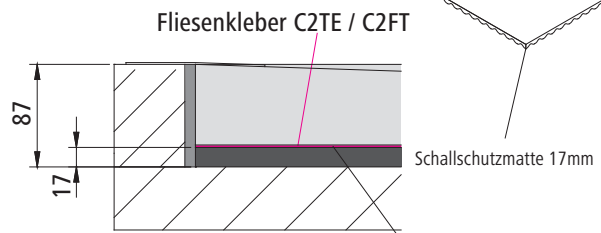
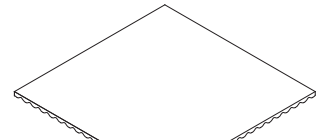


**BZ SE5 016008XK
DIN 18560-2**

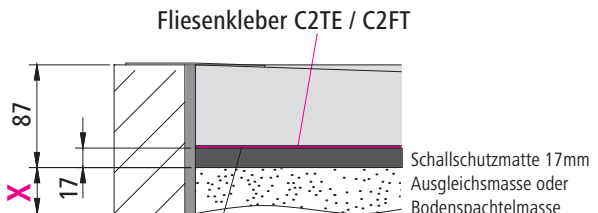
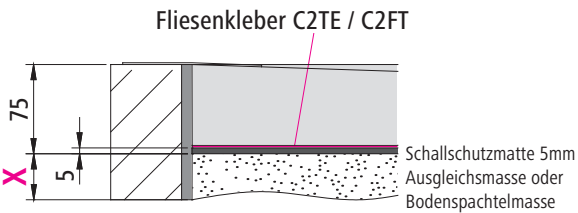
BZ SE4 120120XK



**BZ SE4 0900901K
BZ SE4 1201201K**



PE - Folie



PE - Folie



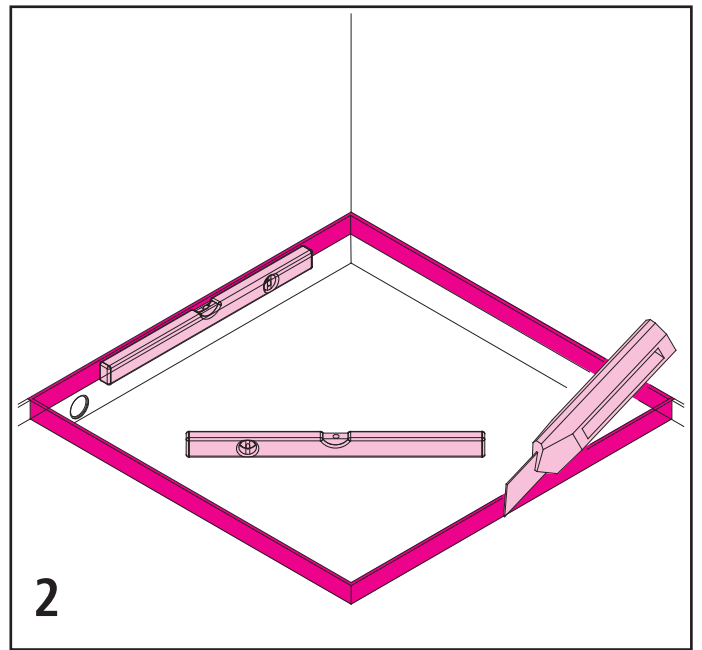
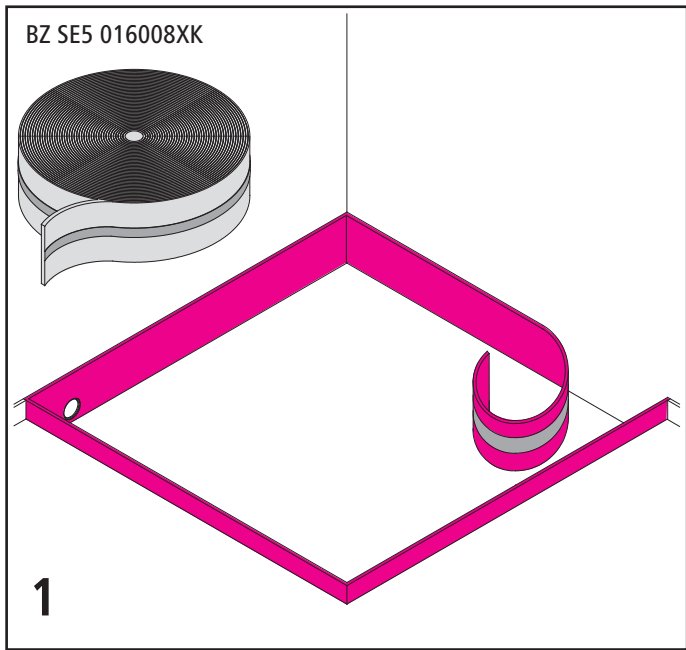
**BZ SE1 025000XK
X > 10 mm
X ≤ 50 mm**



**BZ SE1 025000XK
X > 10 mm
X ≤ 50 mm**

X < 10 mm = handelsübliche Bodenspachtelmasse muss ausgehärtet sein

X > 50 mm = Fertigestrich



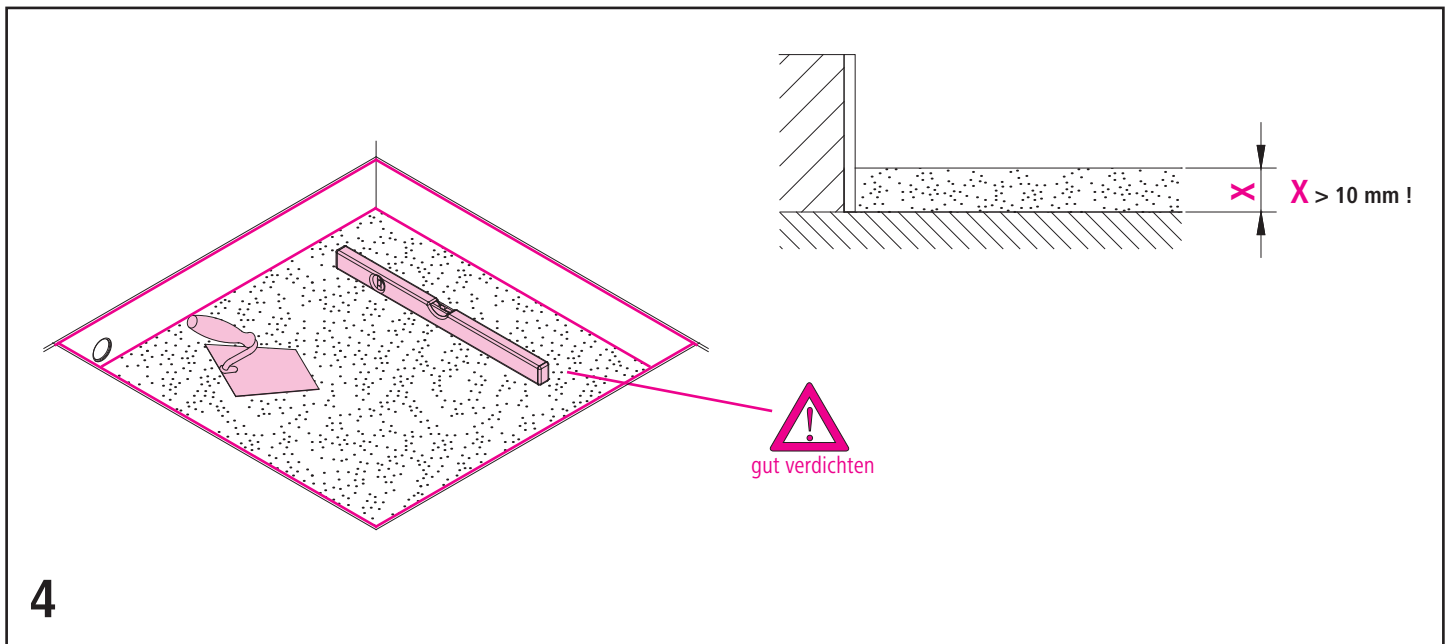
BZ SE1 025000XK =
 $X > 10 \text{ mm}$ und $\leq 50 \text{ mm}$

Haltbarkeit 12 Monate
 Produktionsdatum beachten
05.08.15
 TAG MONAT JAHR

Format	Bedarf in kg Anzahl der 25kg-Säcke				
	10 mm	20 mm	30 mm	40 mm	50 mm
$X =$					
800 x 800	12 kg 1	24 kg 1	36 kg 2	48 kg 2	60 kg 3
900 x 900	15 kg 1	30 kg 2	45 kg 2	60 kg 3	75 kg 3
1000 x 1000	19 kg 1	38 kg 2	57 kg 3	76 kg 4	95 kg 4
1200 x 1200	27 kg 2	54 kg 3	81 kg 4	108 kg 5	135 kg 6

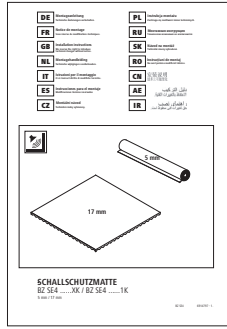
$X < 10 \text{ mm} =$ handelsübliche Bodenspachtelmasse

3



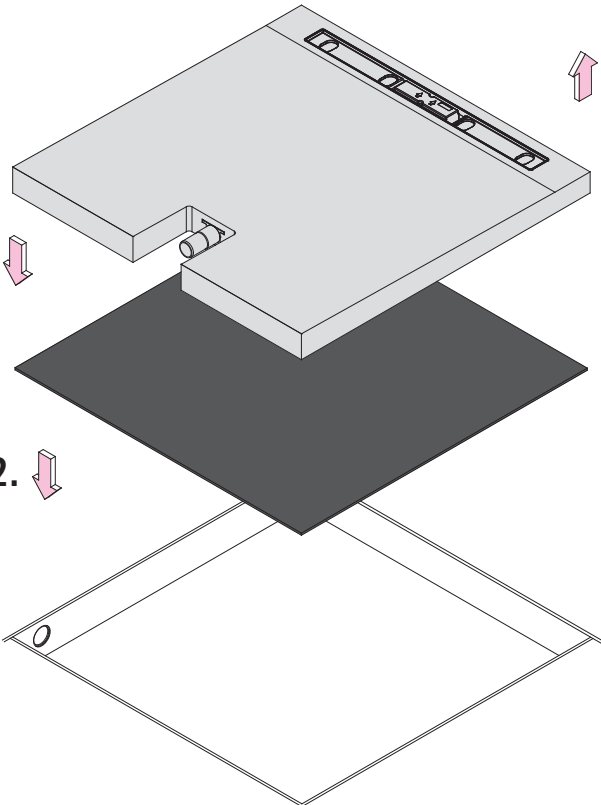
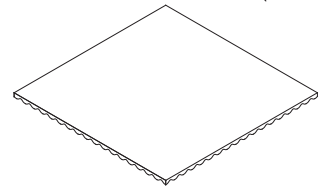
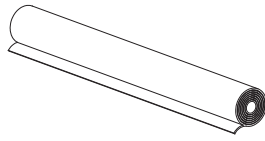


1.



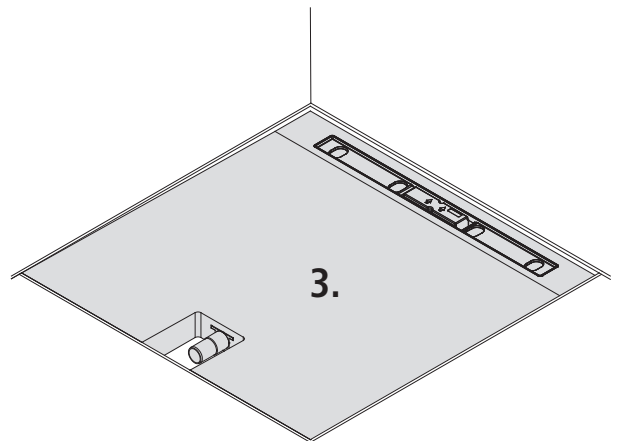
BZ SE4 120120XK
BZ SE4 150150XK

BZ SE4 0900901K
BZ SE4 1201201K



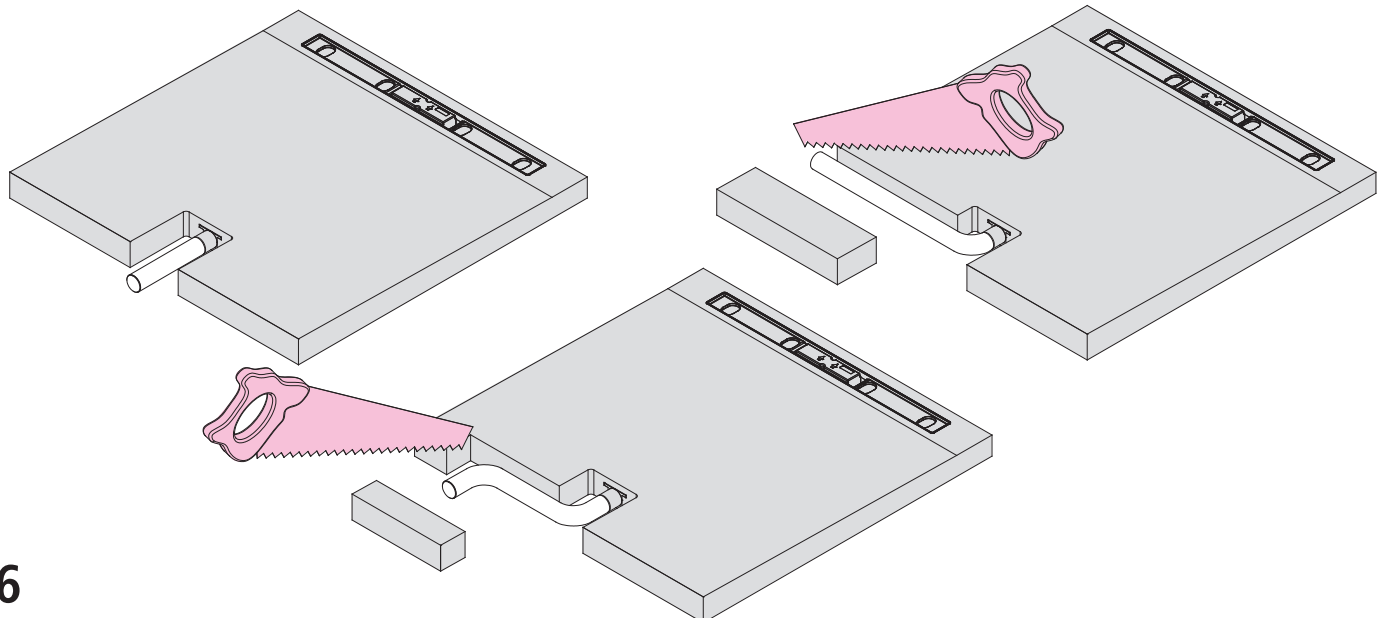
2.

4.



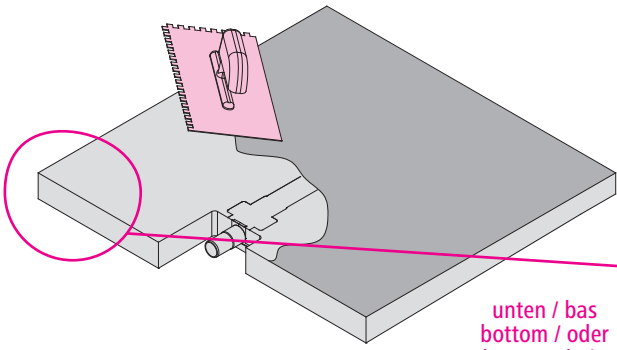
3.

5



6

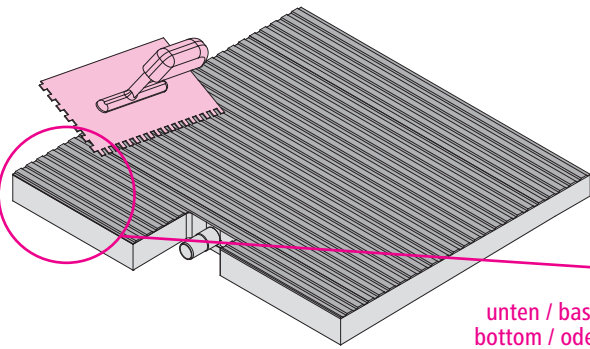
Fliesenkleber C2TE / C2FT



unten / bas
bottom / oder
basso / abajo
dole / dól
вниз / dole / jos
朝下 / القاع / پایین

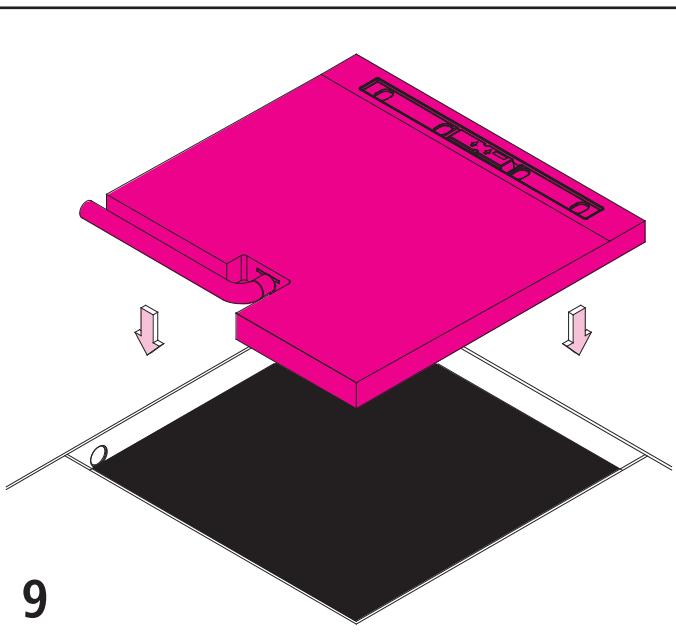
7

Fliesenkleber C2TE / C2FT

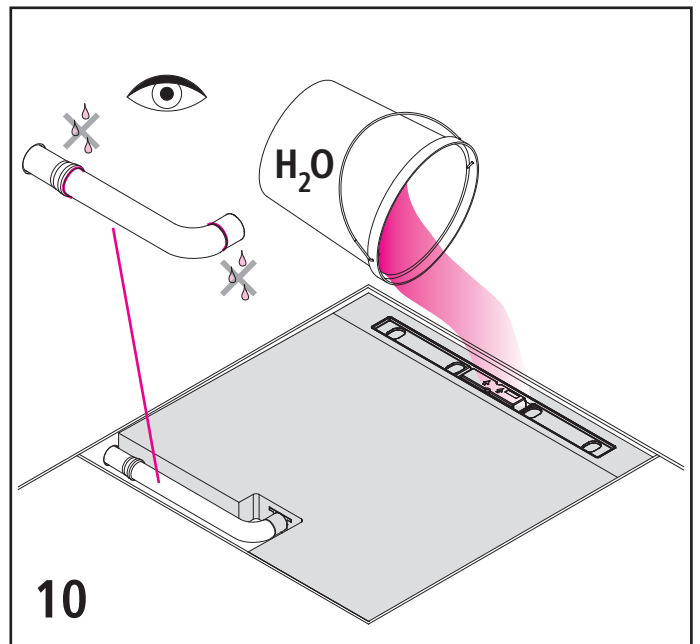


unten / bas
bottom / oder
basso / abajo
dole / dól
вниз / dole / jos
朝下 / القاع / پایین

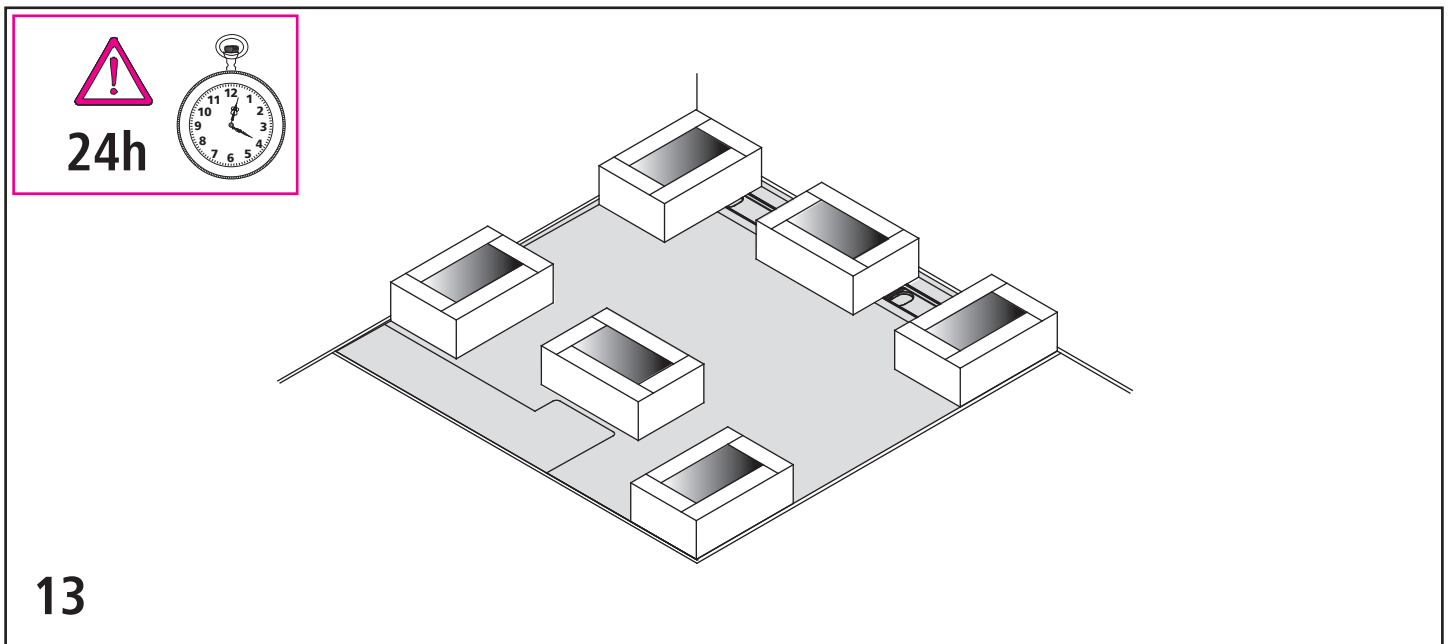
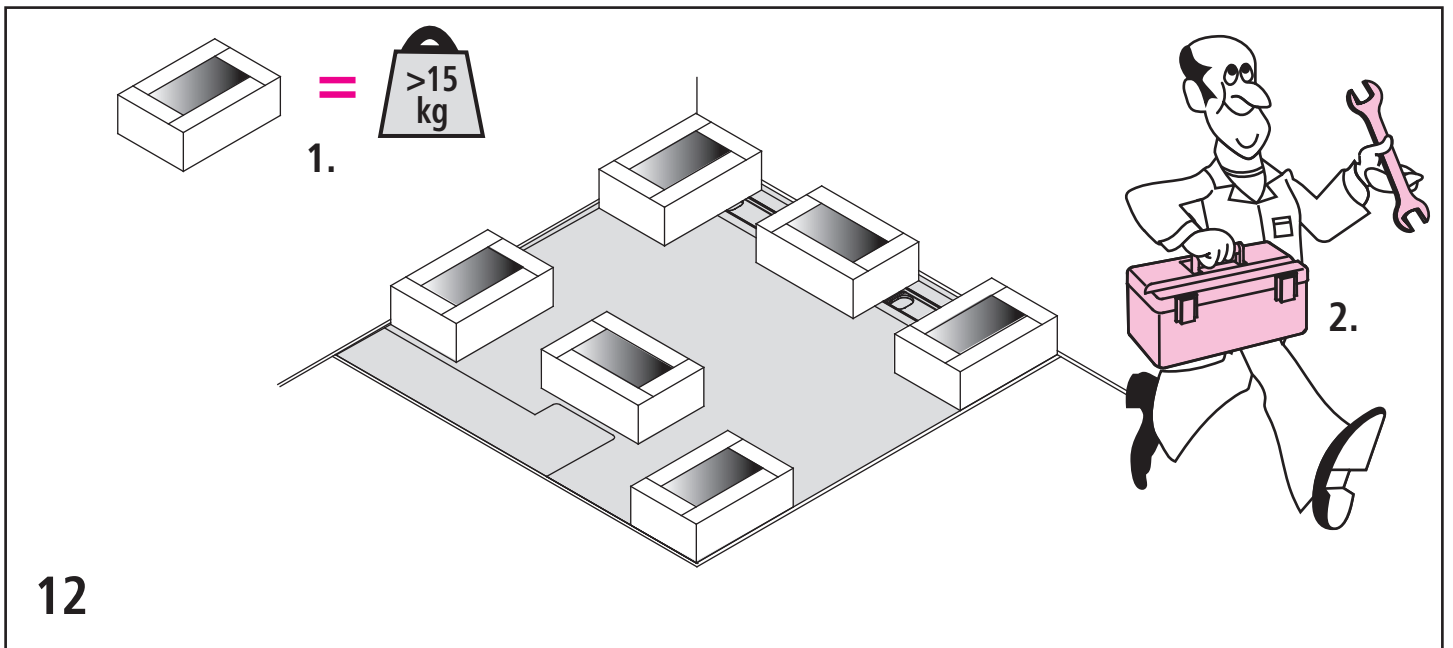
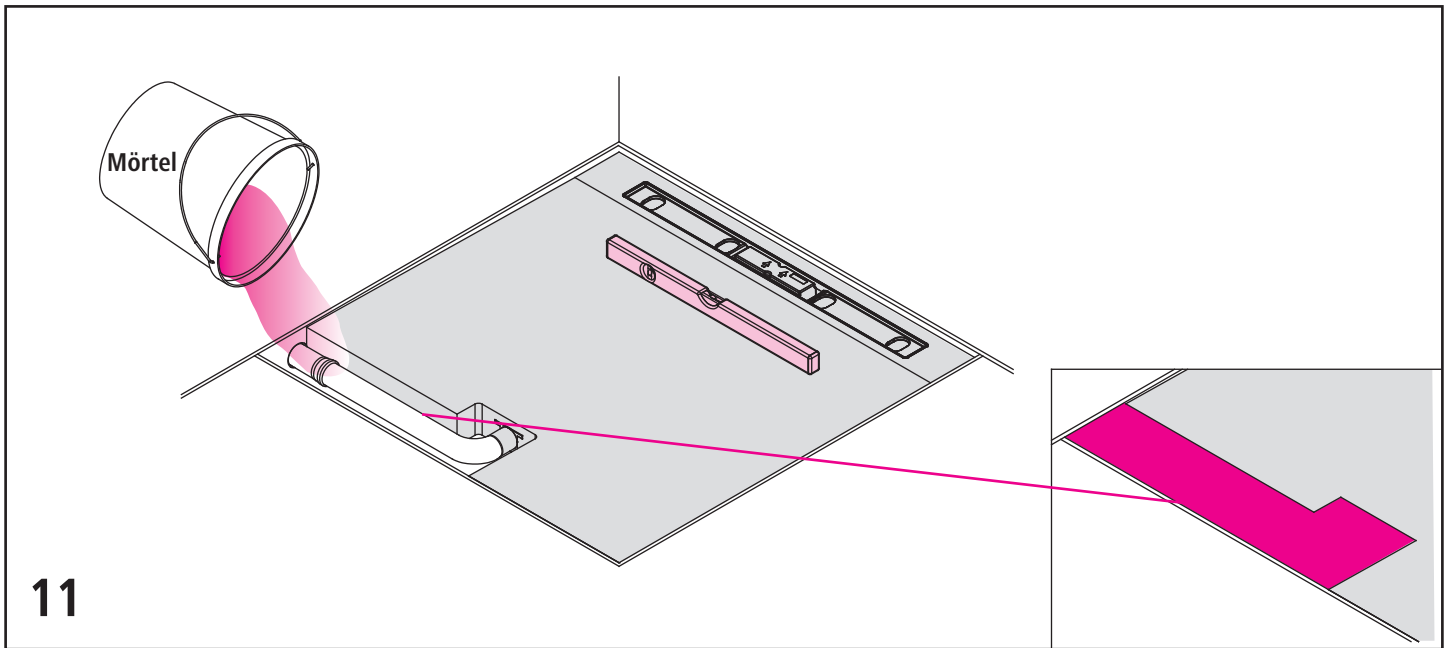
8



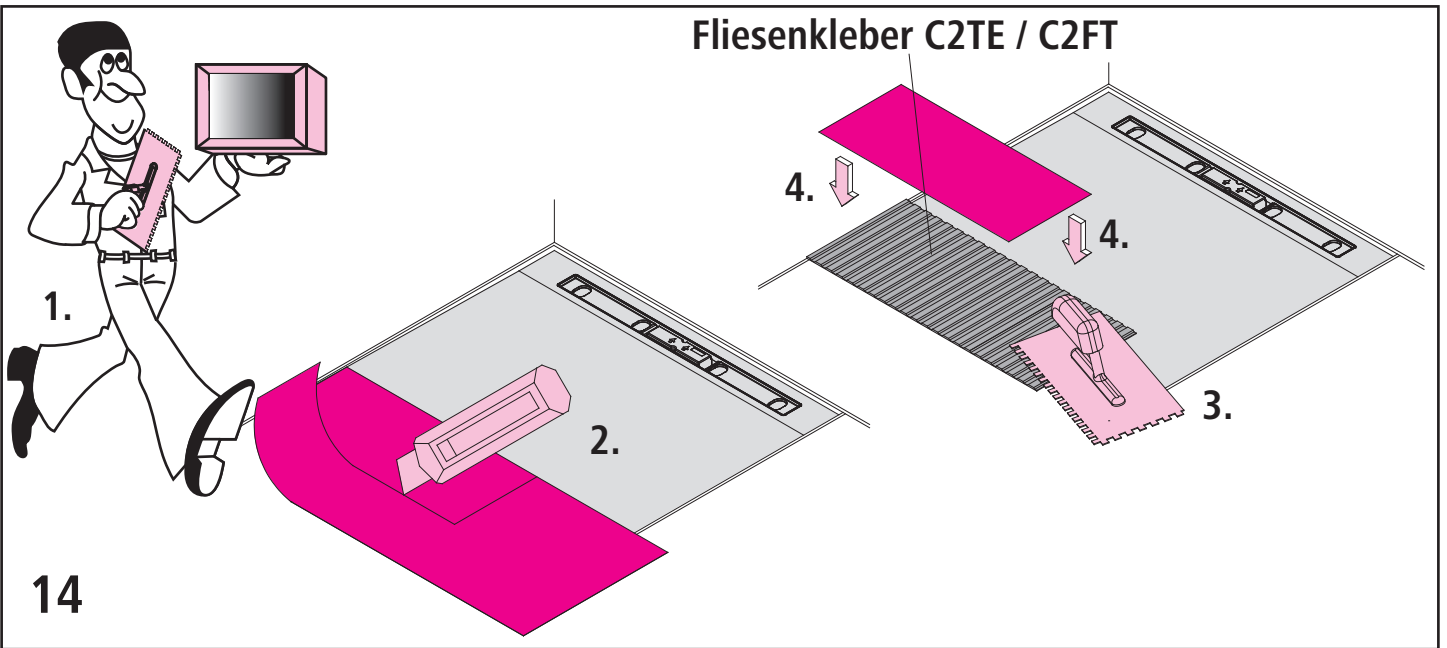
9



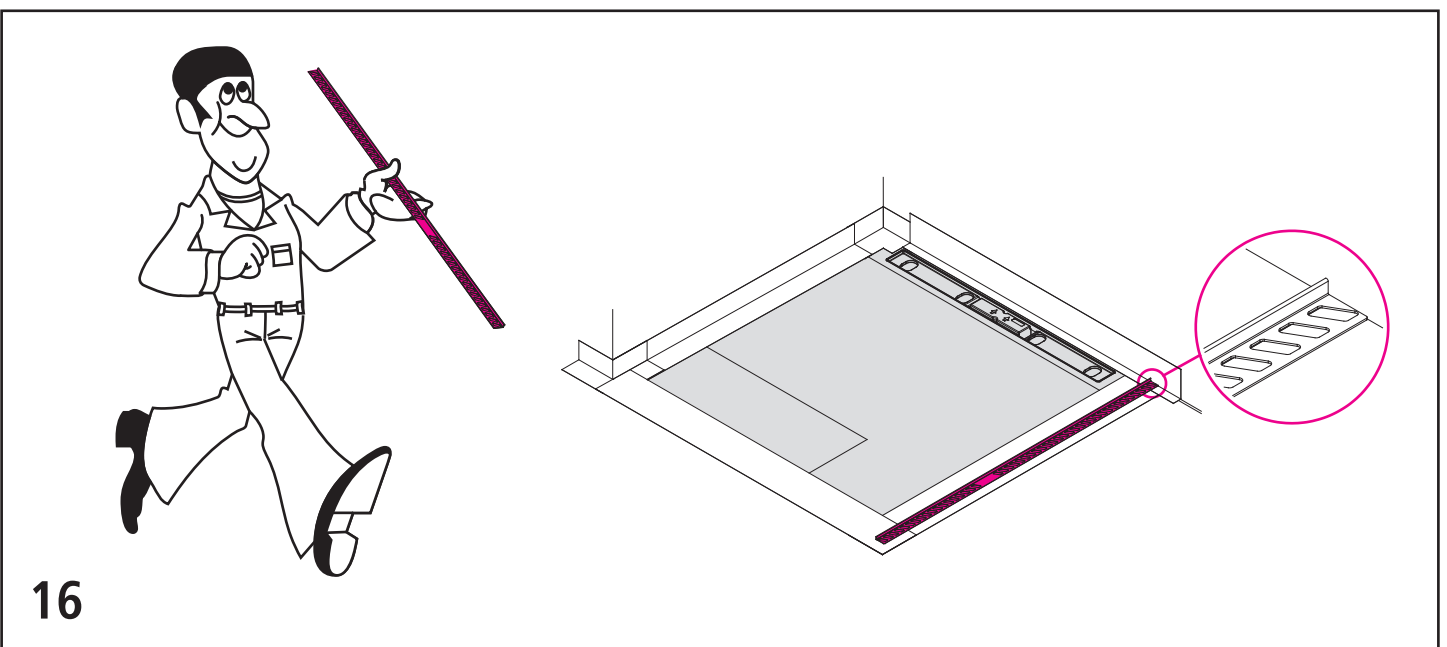
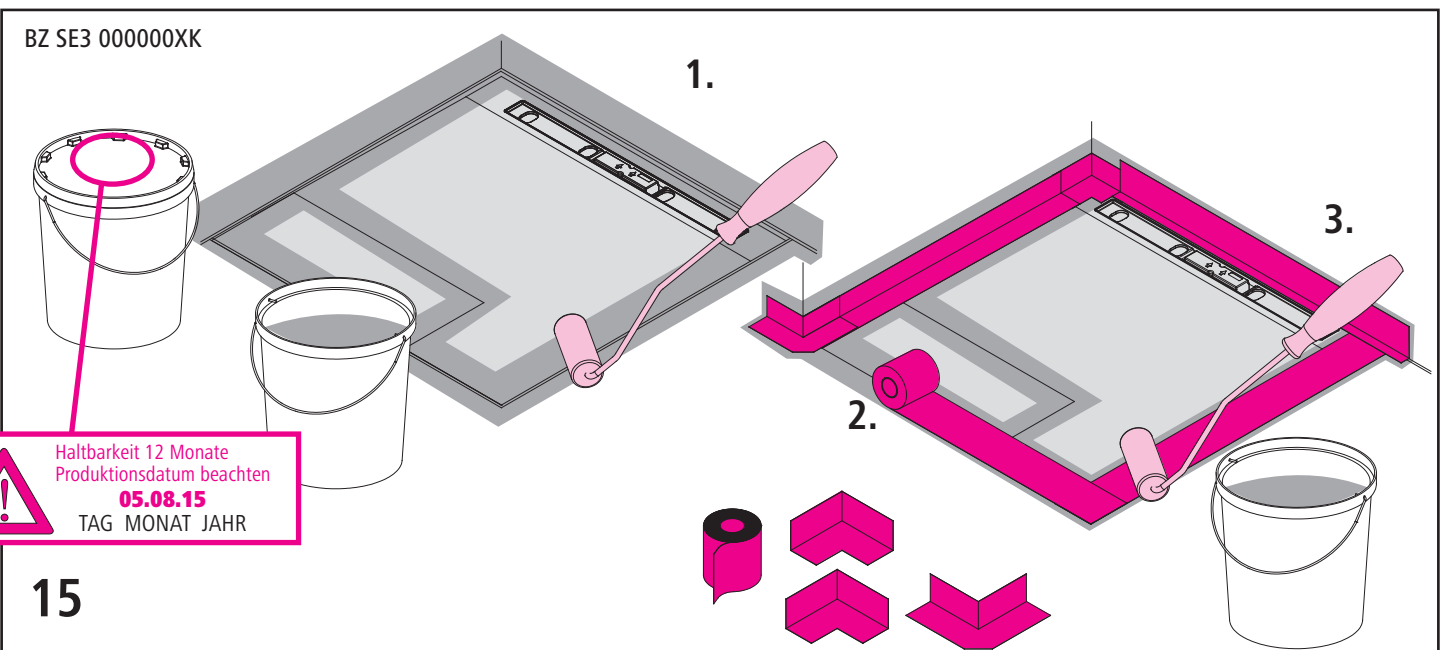
10

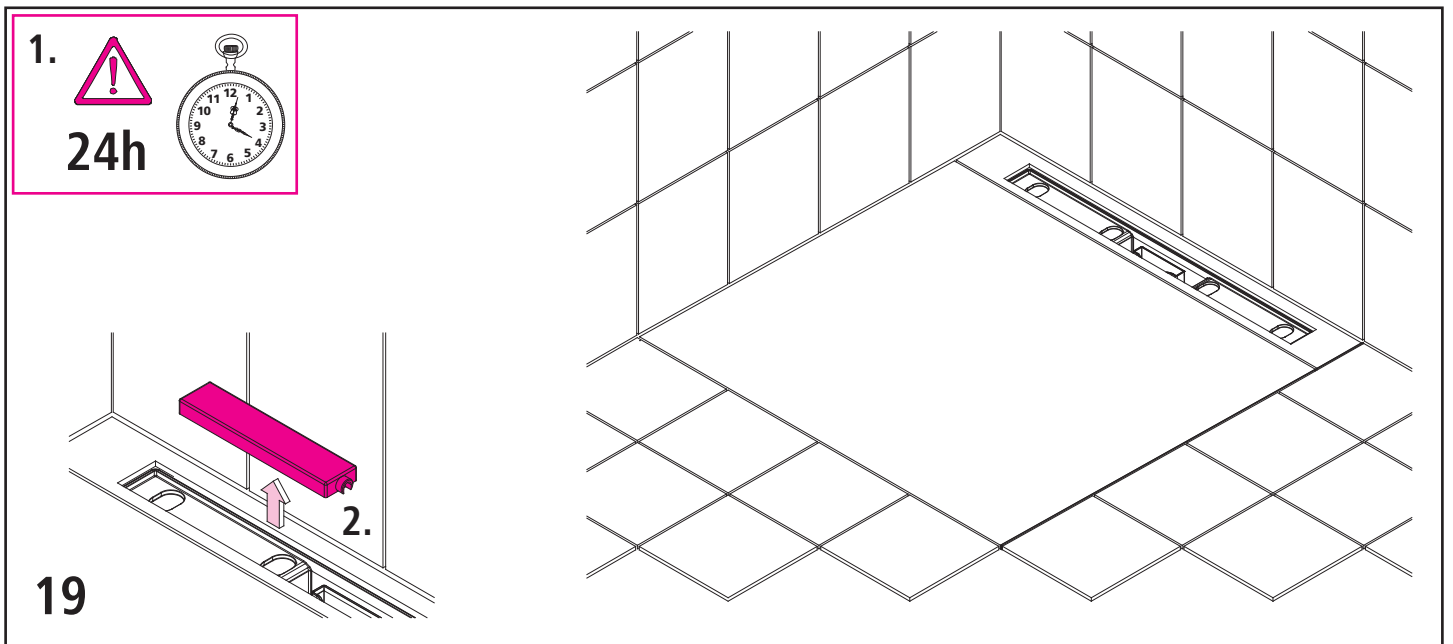
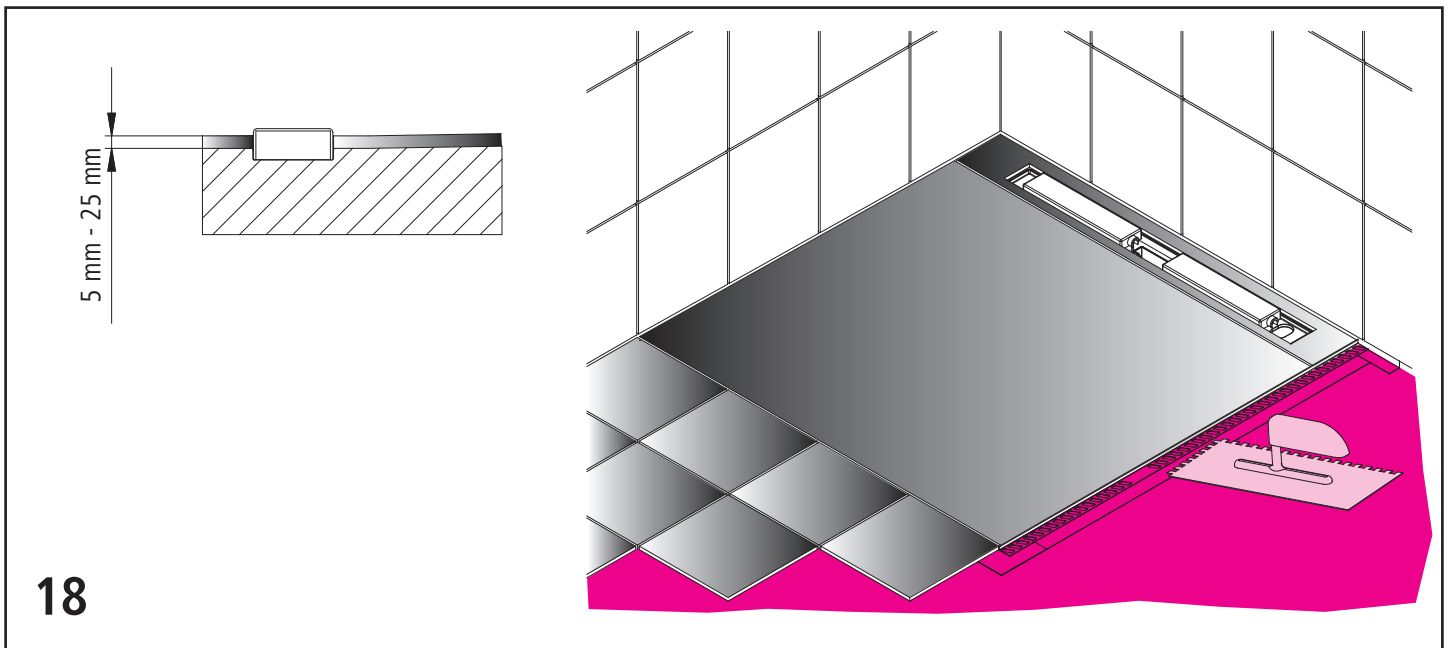
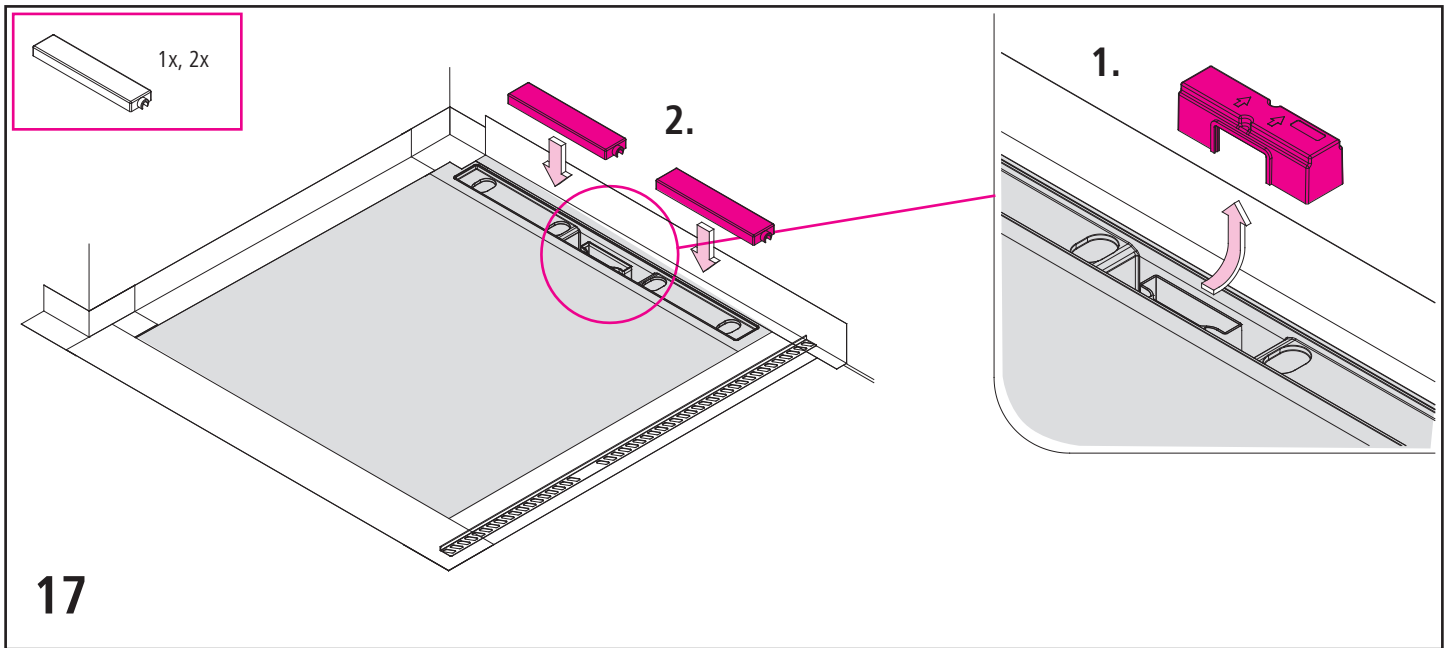


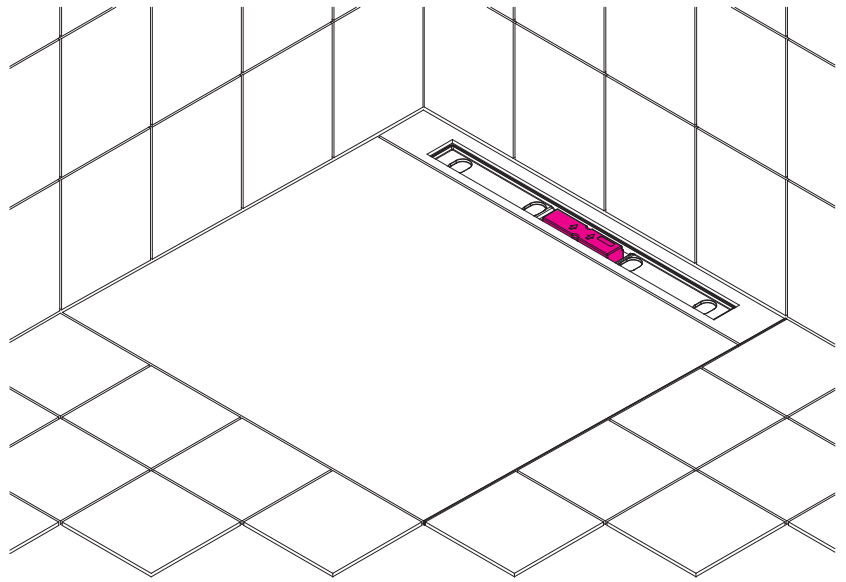
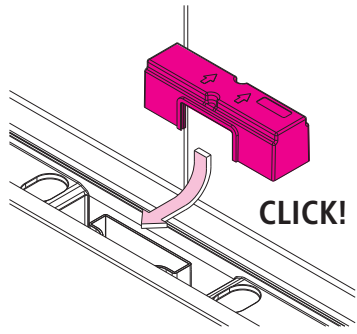
Fliesenkleber C2TE / C2FT



BZ SE3 000000XK

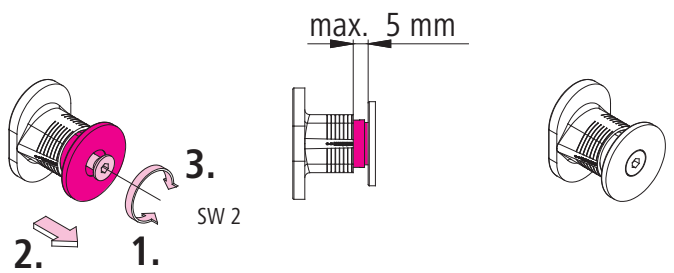
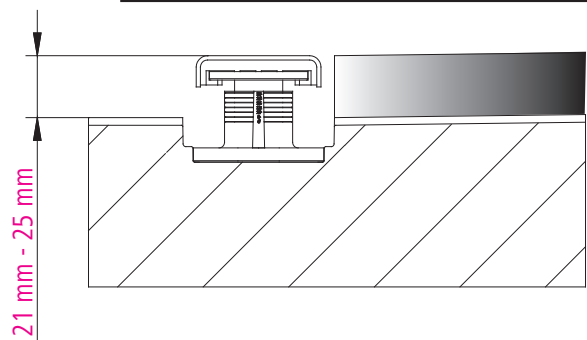
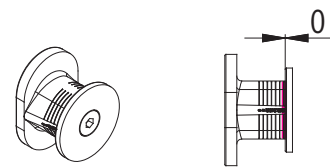
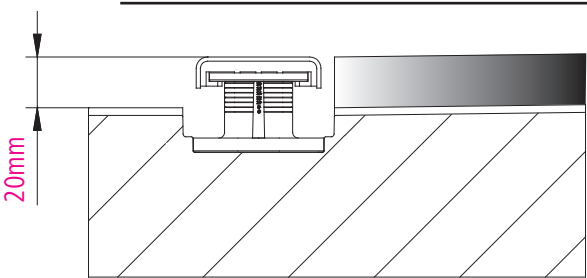
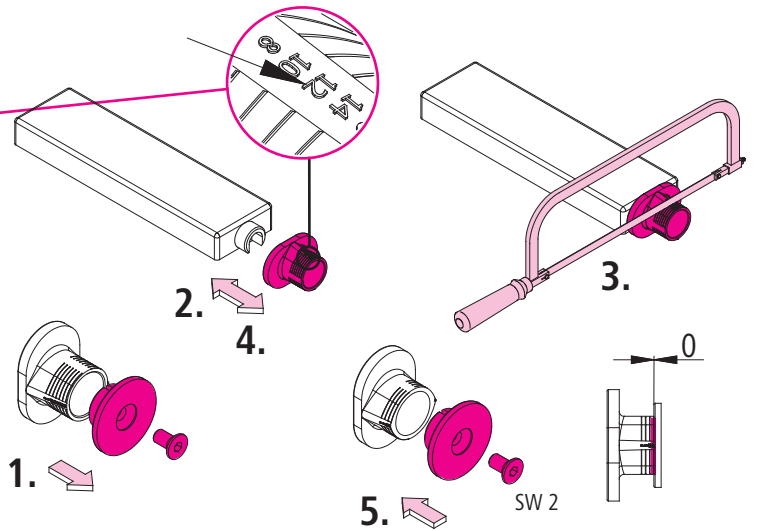
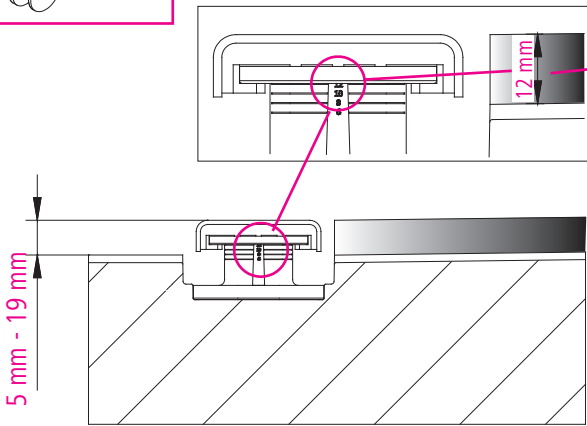







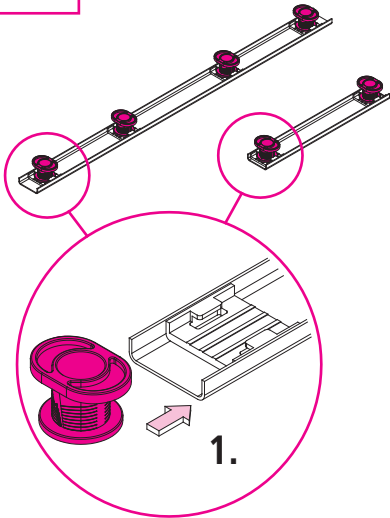
20

2x, 4x



21

 2x, 4x



22

