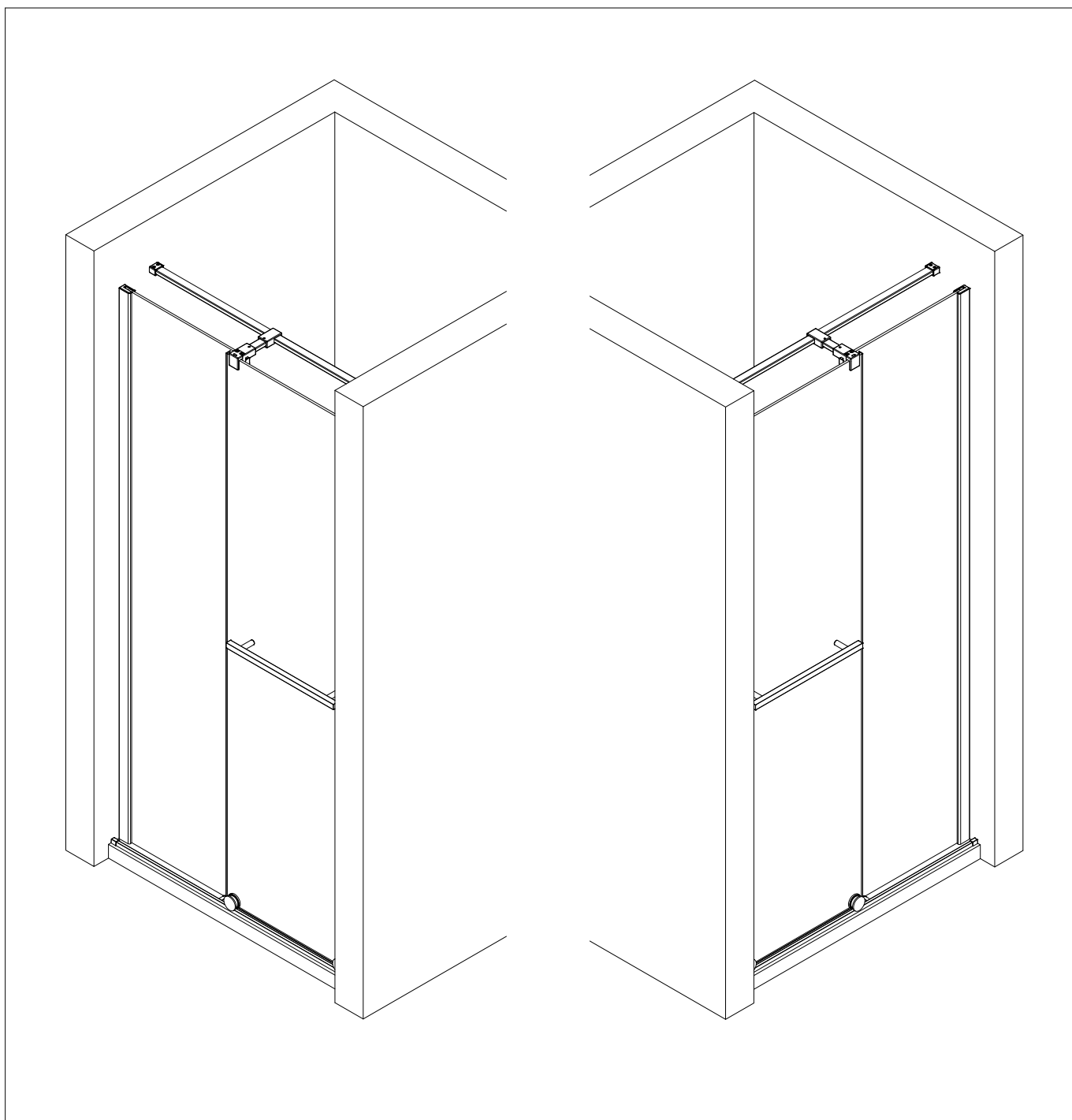
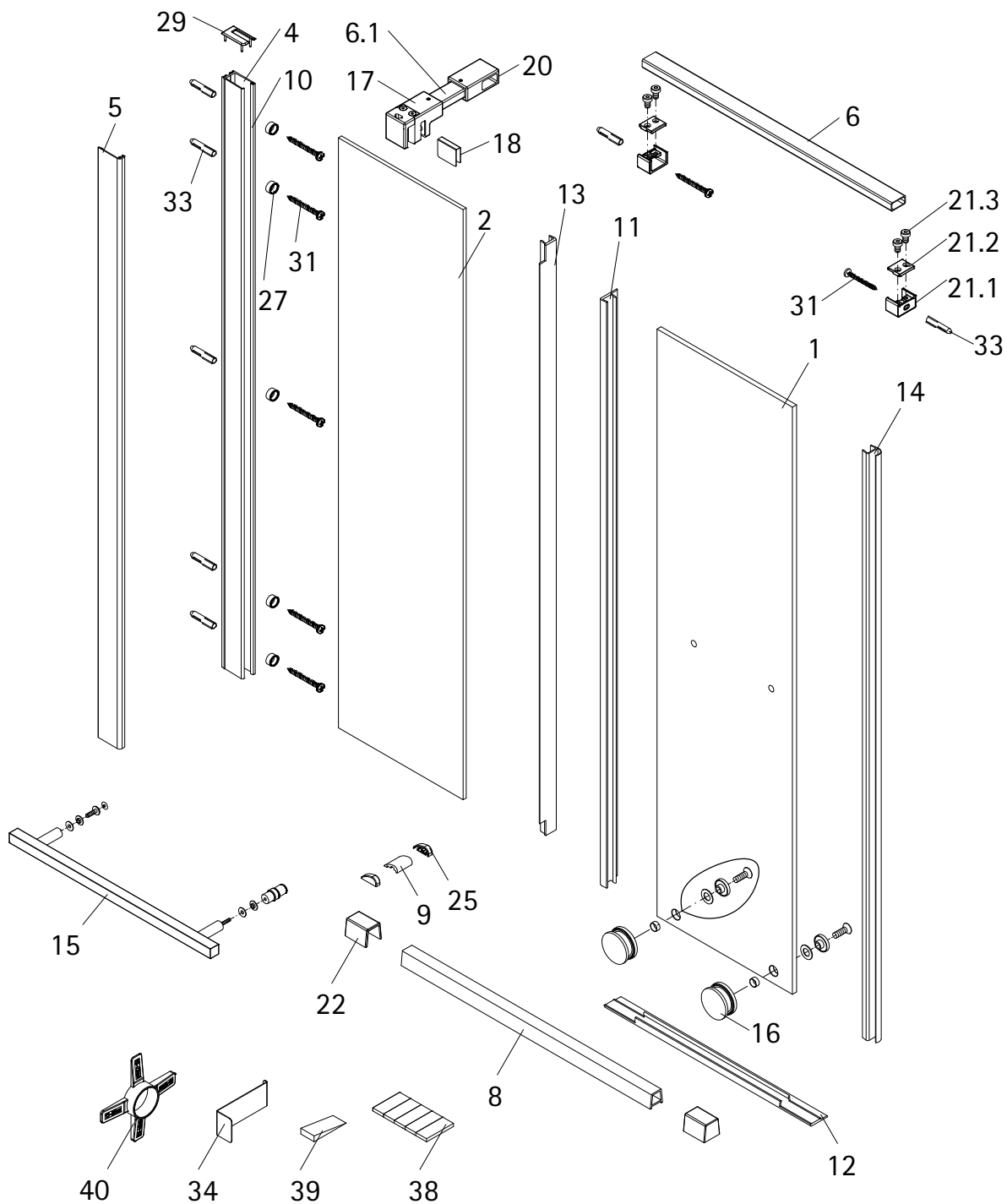


- Montageanleitung
- Assembly instructions
- Notice de montage
- Montagehandleiding
- Návod na montáž
- Instrucțiune de montaj
- Navodila za namestitev
- Installationstruktioener





Pos.	Stück	Bezeichnung	Ersatzteil-Nr.	Preis	Pos.	Stück	Bezeichnung	Ersatzteil-Nr.	Preis
1	1x	Türscheibe			18	1x	Glasschutz		
2	1x	Nebenteilscheibe			20	1x	T-Verbinder	E33322	Stück 39,95 €
4	1x	Wandanschlussprofil, inkl. Pos. 10	E33248	Stück 69,00 €	21	2x	Wandhalter	E33345	Stück 14,95 €
5	1x	Klemmprofil	E33249-1	Stück 29,00 €	21.1	2x	Wandhalter		
6	1x	Profil Stabilisator	E33338-1	Stück 39,95 €	21.2	2x	Klemmteil		
6.1	1x	Profil Stabilisator	E33338-1	Stück 39,95 €	21.3	4x	Zylinderkopfschraube M5 x 8 mm		
8	1x	Laufschieneprofil, inkl. Pos. 22	E33301	Stück 59,95 €	22	2x	Kappe		
9*	1x	Wasserleiste			25*	2x	Endkappe WL, links/rechts		
10	1x	Dichtprofil			27*	5x	Glasschutz		
11	1x	Vertikaldichtprofil	E33072	Stück 34,95 €	29*	1x	Kappe links/rechts		
12	1x	Wasserabweisprofil	E33058	Stück 34,95 €	31*	7x	Linienblechschraube 4,2 x 45 mm		
13	1x	Vertikaldichtprofil	E33074-1	Stück 34,95 €	33*	7x	Dübel Tri 6 x 36 mm		
14	1x	Dichtung, offen	E33073	Stück 19,95 €	34	1x	Demontagehebel	E33201-1	Stück 27,95 €
15	1x	Stangengriff, eckig	E33140-29	Stück 79,95 €	38*	4x	Klebestreifensatz		
16	2x	Laufrolle, komplett	E33262	Stück 59,95 €	39	1x	Silikonkeil (6 Stück)	E33203	Stück 13,95 €
17	1x	Gleiter inkl. Pos. 18	E33280	Stück 39,95 €	40	1x	Montagekeil	E33201-2	Stück 7,95 €

# Optional

\* Schrauben- und Abdeckkappenset E33200 35,95 €



Pos.	Stück	Bezeichnung
1	1x	door panel
2	1x	fixed panel
4	1x	wall connection profile, incl. Pos. 10
5	1x	clamping profile
6	1x	stabilizing bar
6.1	1x	stabilizing bar
8	1x	slide rail profile, incl. Pos. 22
9*	1x	sealing profile
10	1x	sealing profile
11	1x	sealing profile vertical door
12	1x	sealing profile, short
13	1x	sealing profile vertical
14	1x	sealing profile
15	1x	designer handle, square
16	2x	roller, complete
17	1x	slider inkl. Pos. 18



Pos.	Stück	Bezeichnung
1	1x	panneau de la porte
2	1x	partie fixe
4	1x	profilé mural de fixation, incl. Pos. 10
5	1x	profilé de pincement
6	1x	barre de stabilisation
6.1	1x	barre de stabilisation
8	1x	glissière profilé, incl. Pos. 22
9*	1x	barre de seuil
10	1x	profilé d'étanchéité
11	1x	profilé d'étanchéité vertical porte
12	1x	profilé d'étanchéité, court
13	1x	profilé d'étanchéité vertical
14	1x	profilé d'étanchéité
15	1x	poignée barre, carré
16	2x	roulette complete
17	1x	coulissant inkl. Pos. 18



Pos.	Stück	Bezeichnung
1	1x	deurpaneel
2	1x	zijdeel
4	1x	wandaansluitprofiel, incl. Pos. 10
5	1x	klemprofiel
6	1x	stabilisatie stang
6.1	1x	stabilisatie stang
8	1x	looprail profiel, incl. Pos. 22
9*	1x	dorpelprofiel
10	1x	afdichtingsprofiel
11	1x	afdichtingsprofiel verticaal deur
12	1x	afdichtingsprofiel kort
13	1x	afdichtingsprofiel verticaal
14	1x	afdichtingsprofiel
15	1x	staafgreep, hoekig
16	2x	wiel, compleet
17	1x	glijder, incl. Pos. 18

Pos.	Stück	Bezeichnung
18	1x	glass gasket slider
20	1x	T-connector
21.1	2x	wall holder
21.2	2x	clamping piece
21.3	4x	cylinder head bolt M5 x 8 mm
22	2x	end cap
25*	2x	end cap for sealing profile, left/right
27*	5x	glass gasket
29*	1x	cover cap, right/left
31*	7x	round head screw 4,2 x 45 mm
33*	7x	dowel Tri 6 x 36 mm
34	1x	disassembly lever
38*	4x	adhesive stripes
39	1x	assembly wedge (6 piece)
40	1x	assembly aid

# optional

\* kit with screws and cover caps

Pos.	Stück	Bezeichnung
18	1x	protection du verre coulissant
20	1x	connecteur en T
21.1	2x	mur support
21.2	2x	pièce de blocage
21.3	4x	vis à tête cylindrique M5 x 8 mm
22	2x	capuchon
25*	2x	capuchon pour profilé d'étanchéité gauche/droite
27*	5x	protection du verre
29*	1x	cache droite/gauche
31*	7x	vis à tête bombée 4,2 x 45 mm
33*	7x	cheville Tri 6 x 36 mm
34	1x	levier de démontage
38*	4x	ruban adhésif
39	1x	cales de montage (6 pièce)
40	1x	kit de montage

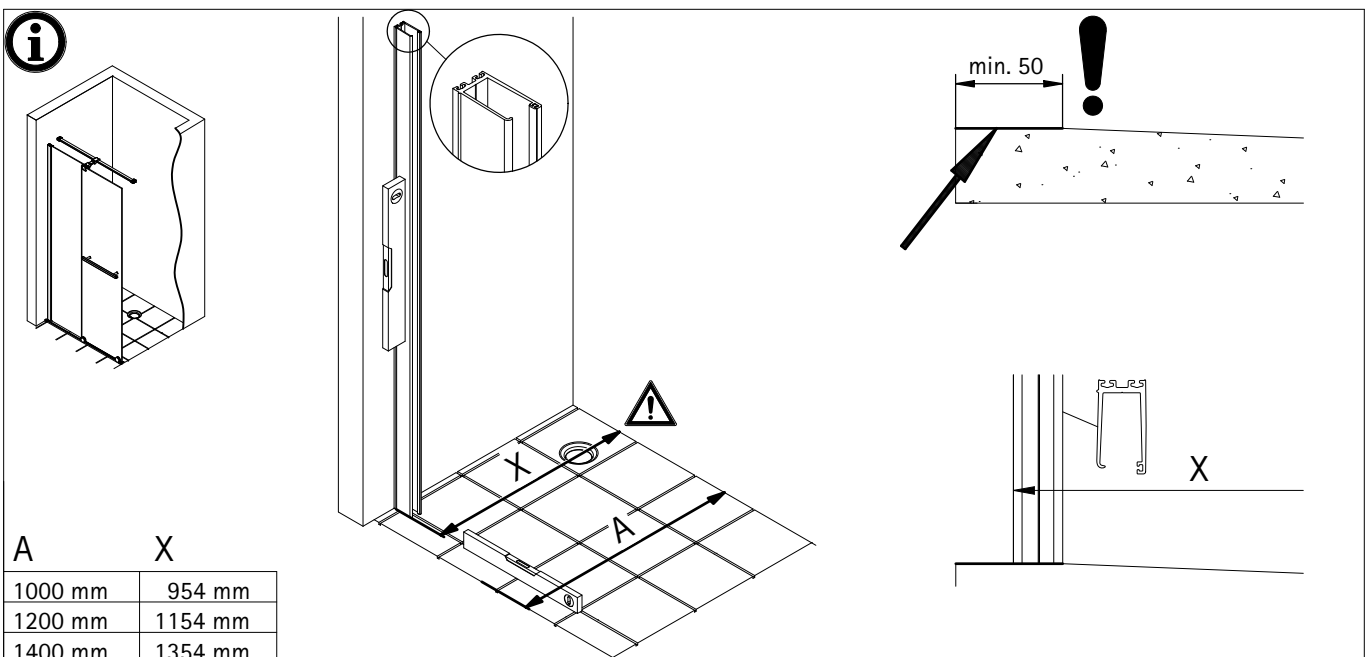
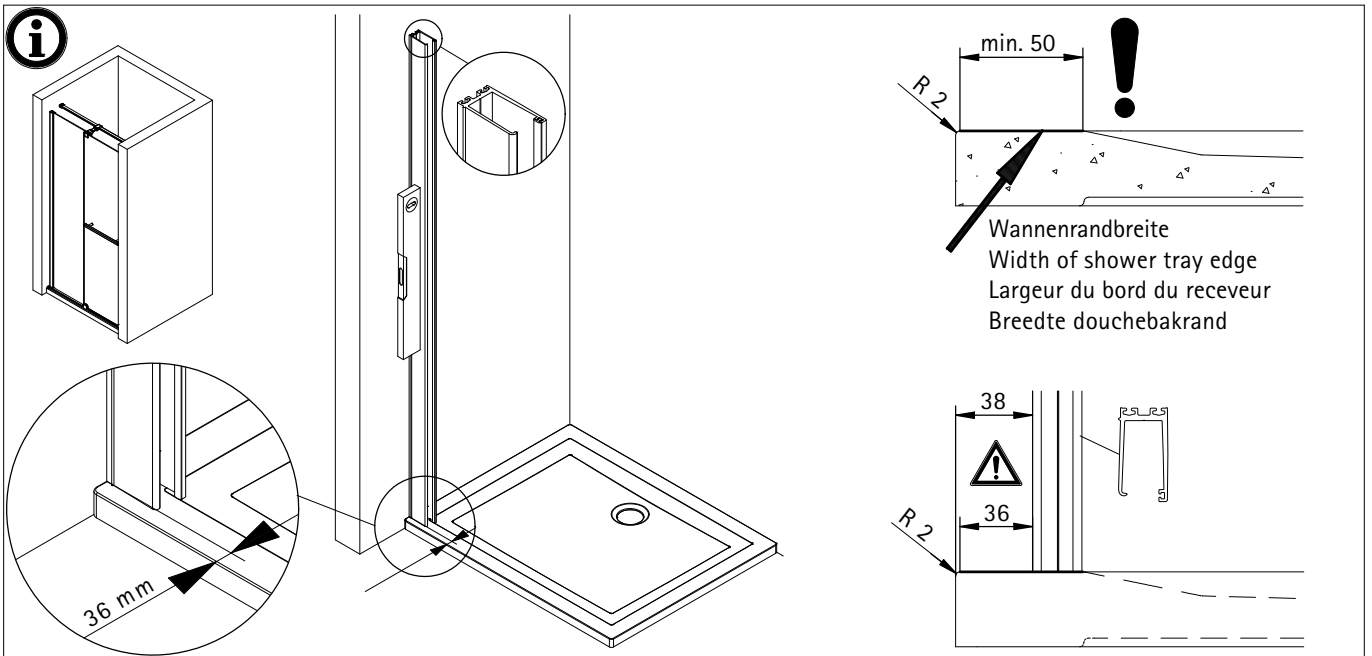
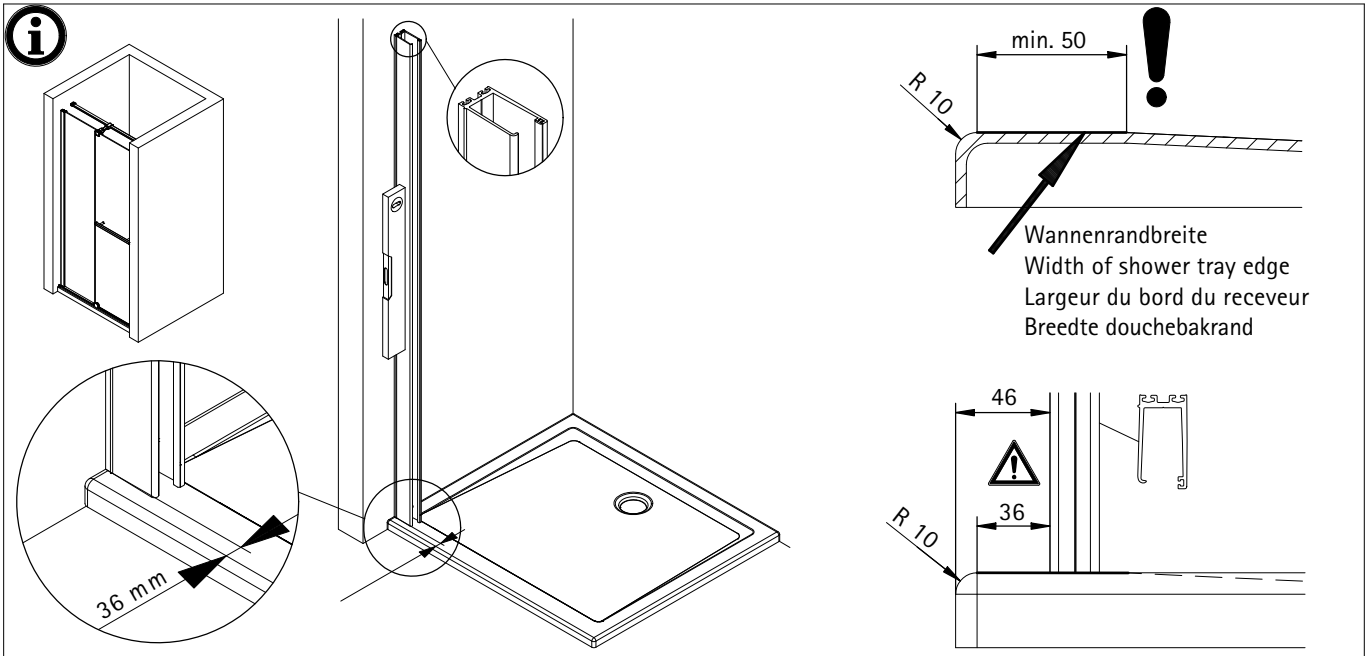
# en option

\* kit de vis et caches

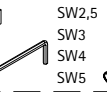
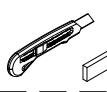
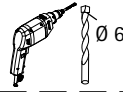
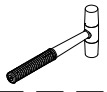
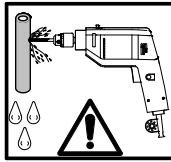
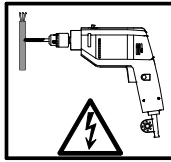
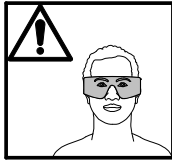
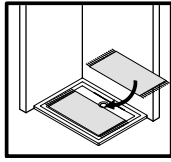
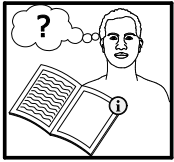
Pos.	Stück	Bezeichnung
18	1x	pakkingstrip glijder
20	1x	T-stekker
21.1	2x	wandhouder
21.2	2x	klemstuk
21.3	4x	cylinderschroef
22	2x	eindkap
25*	2x	eindkap voor dorpelprofiel links/rechts
27*	5x	pakkingstrip
29*	1x	afdekkap links/rechts
31*	7x	lenskopschroef met verzonken kop 4,2 x 45 mm
33*	7x	plug Tri 6 x 36 mm
34	1x	demontage hendel
38*	4x	plakbanden
39	1x	montage keggen (6 stuk)
40	1x	montagehulp

# optioneel

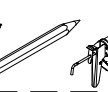
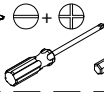
\* schroeven en afdekkappenassortiment



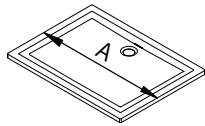
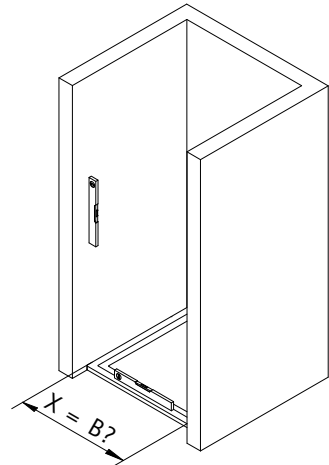
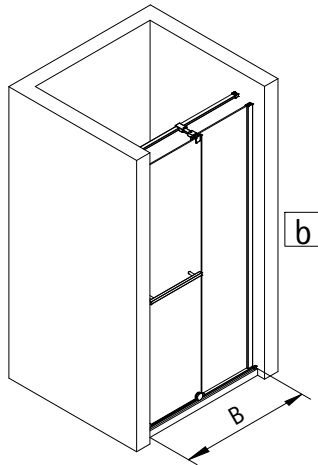
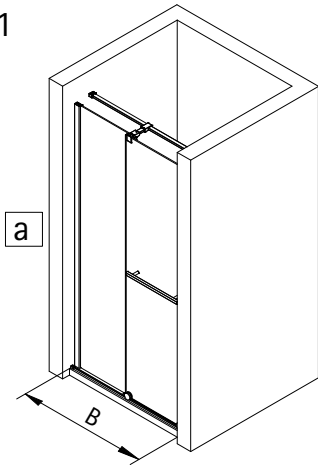
alle Maße in mm/ all dimensions in mm/ toutes les dimensions en mm/ alle afmetingen in mm



SW2,5  
SW3  
SW4  
SW5



1

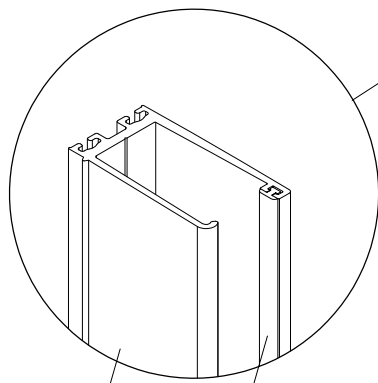
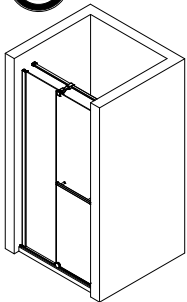


A

B

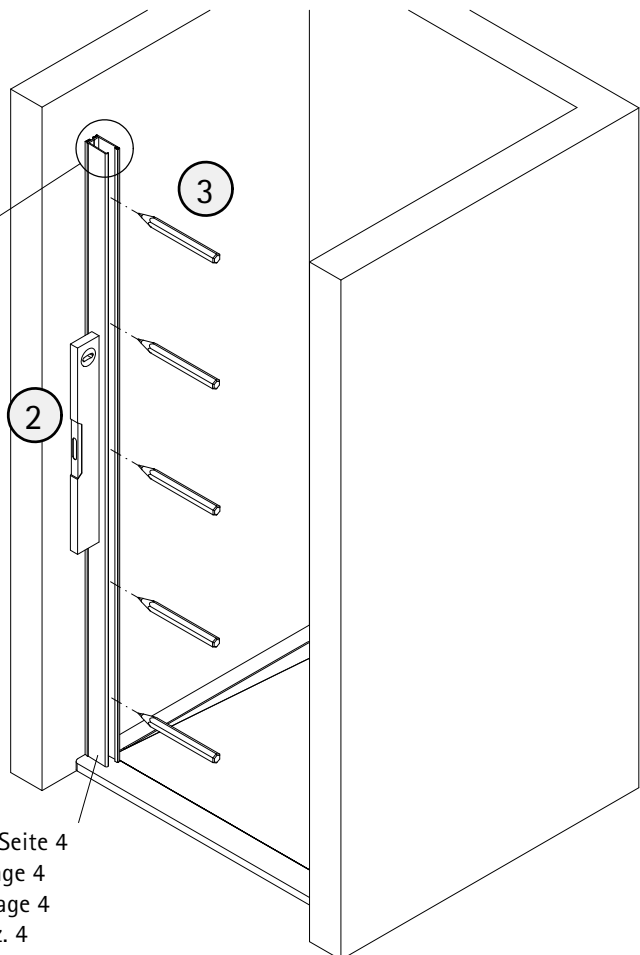
1000 mm	985 - 1005 mm
1200 mm	1185 - 1205 mm
1400 mm	1385 - 1405 mm

2a



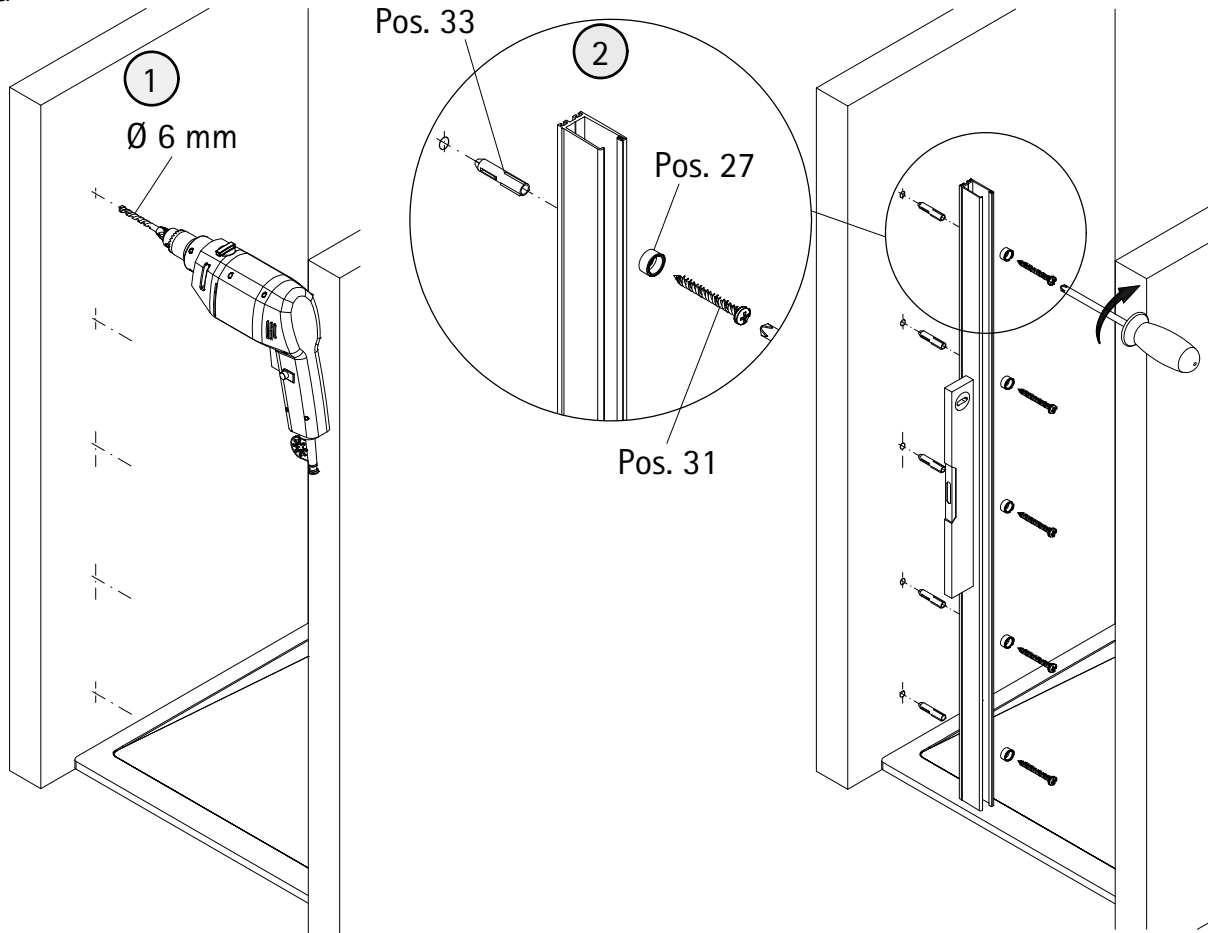
Pos. 4

Pos. 10

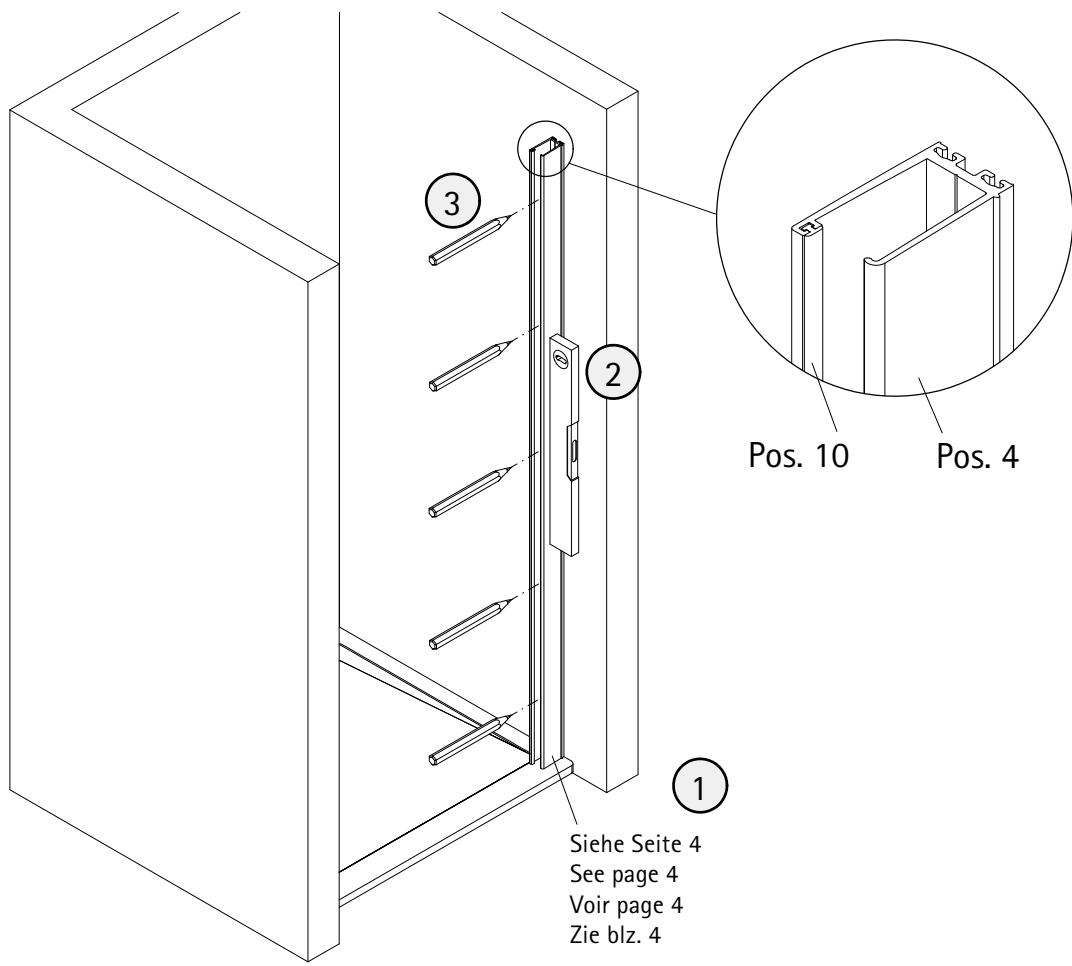
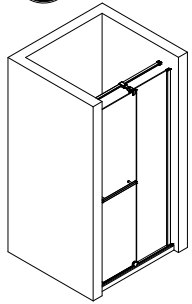


1 Siehe Seite 4  
See page 4  
Voir page 4  
Zie blz. 4

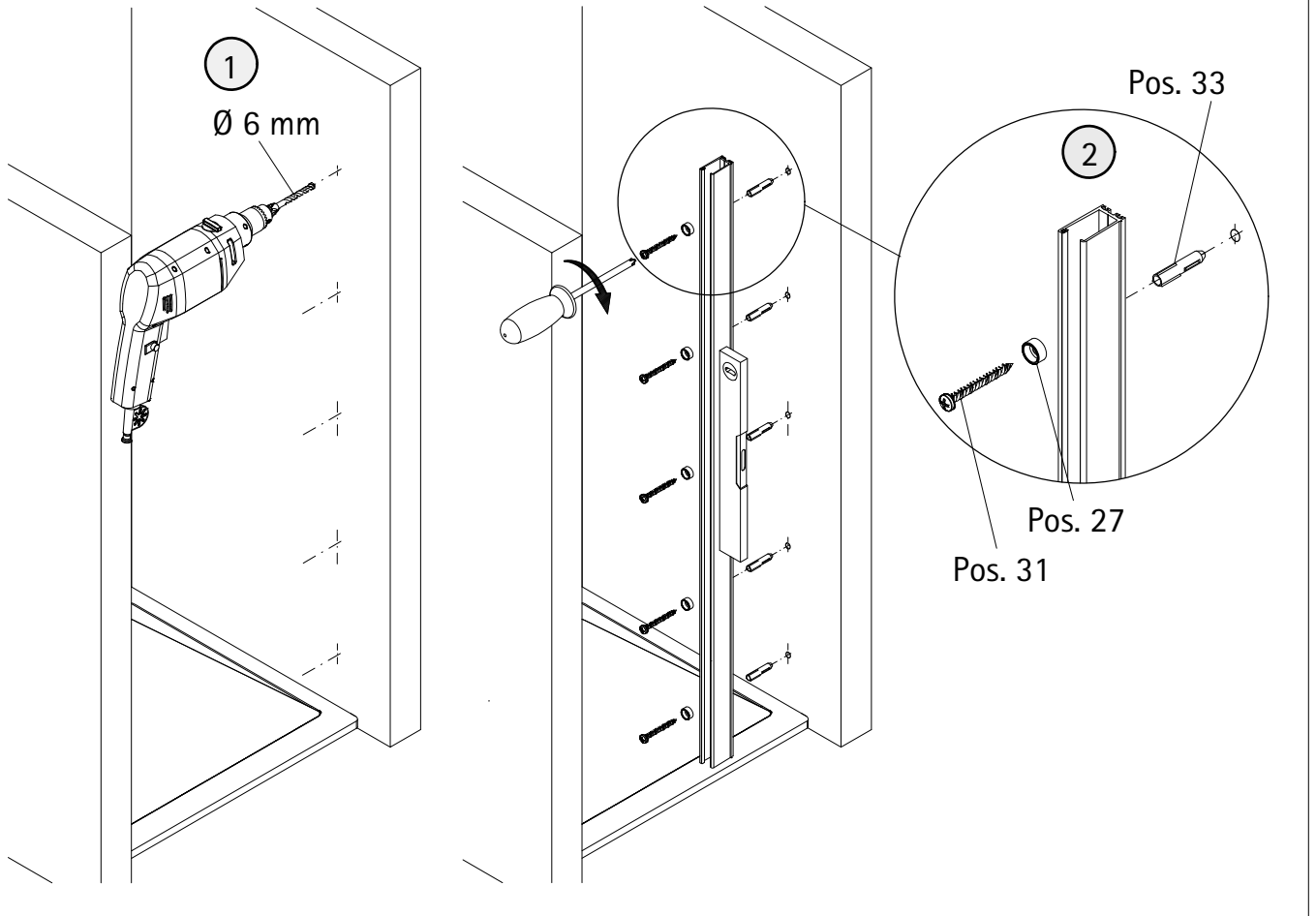
3a



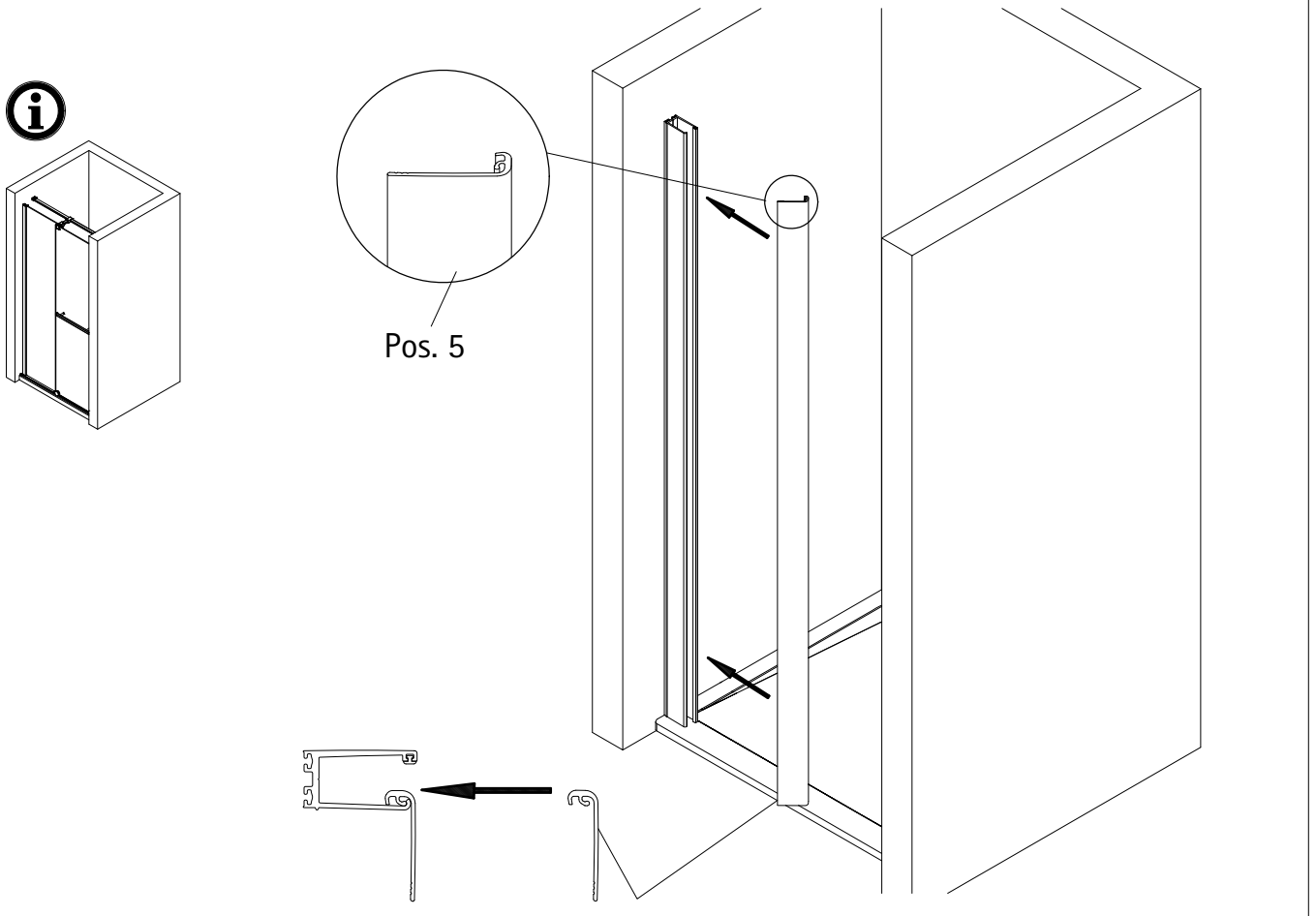
2b

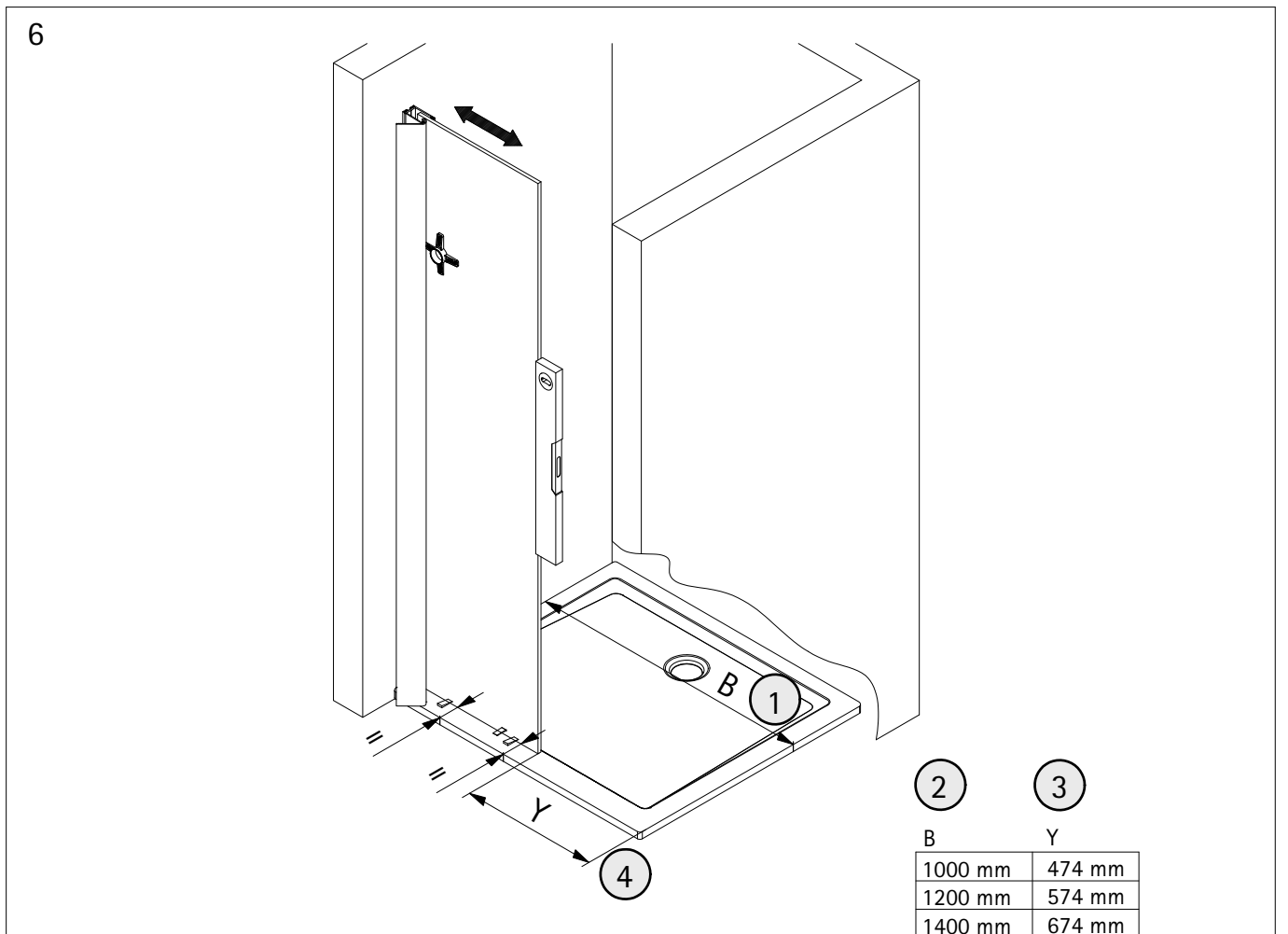
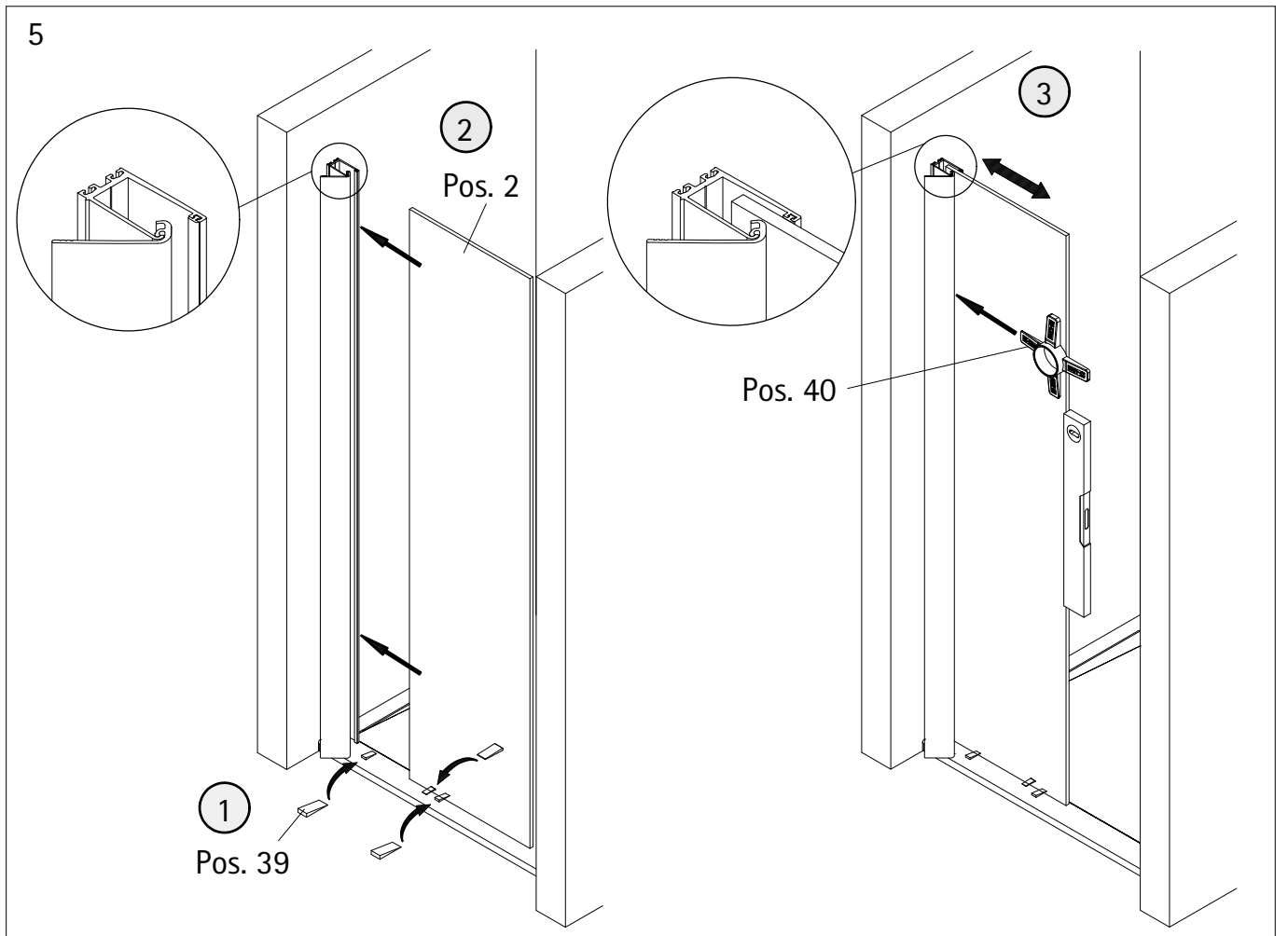


3b



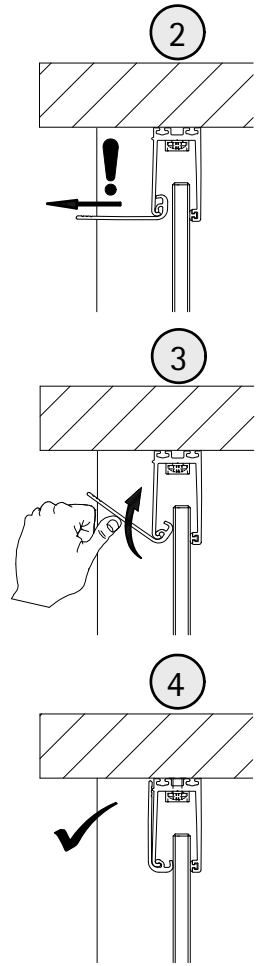
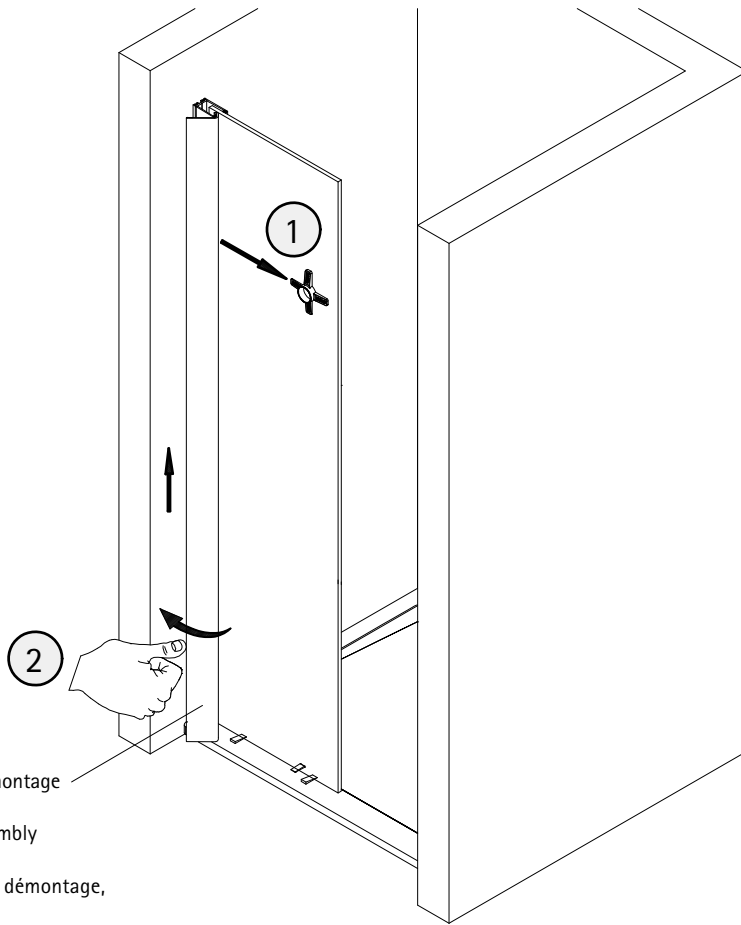
4





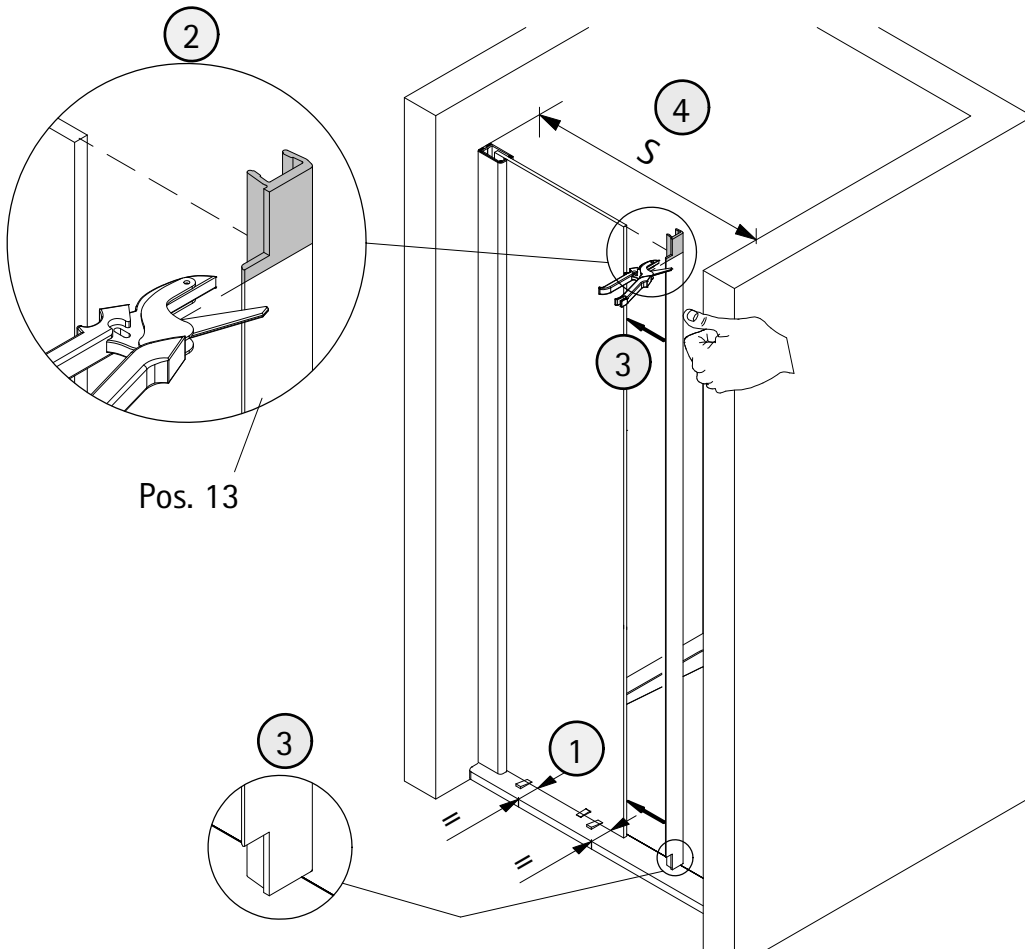


7



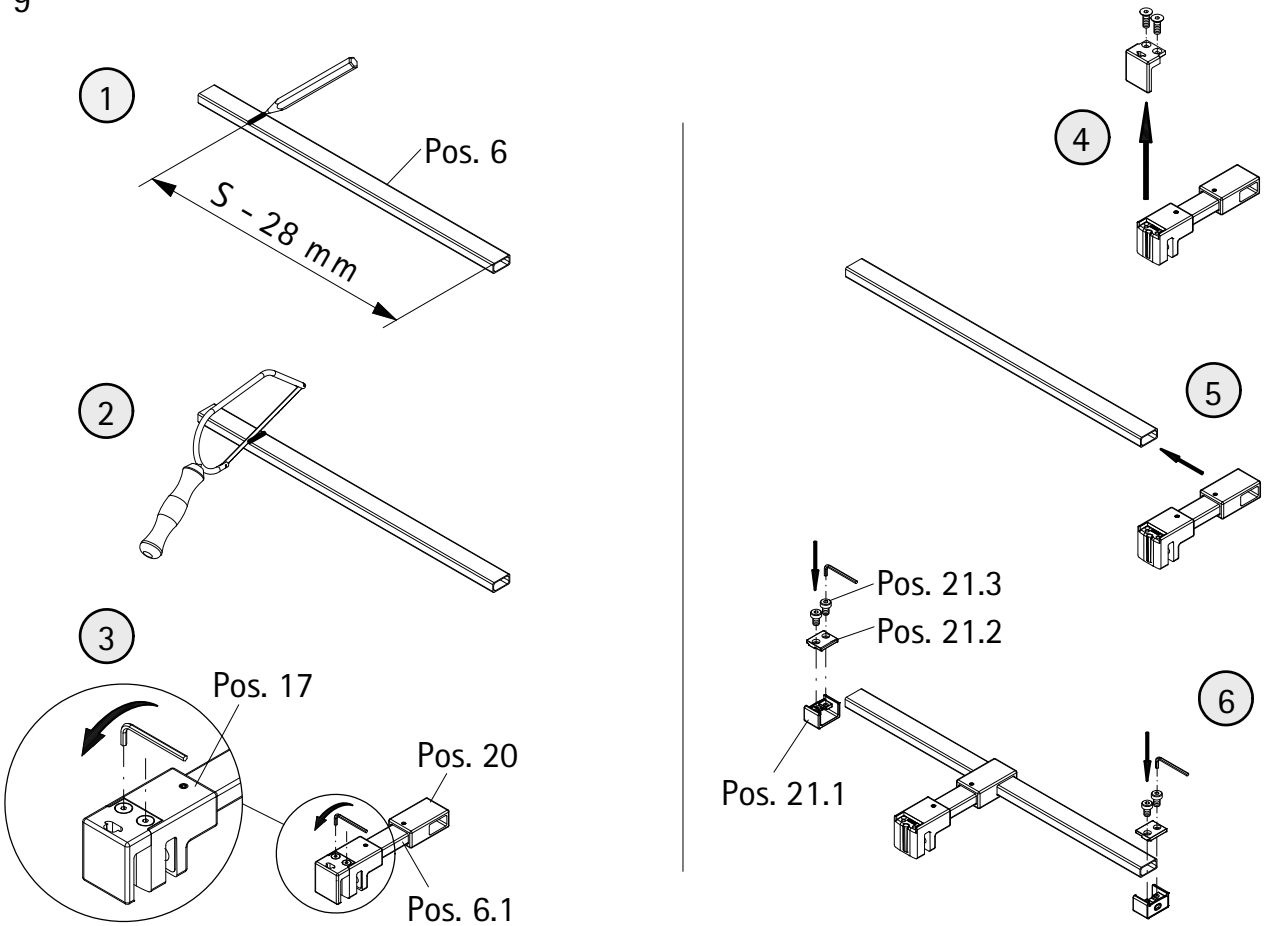
Hinweis auf Demontage  
siehe Seite 21.  
Note for disassembly  
see page 21.  
Remarque sur le démontage,  
voir page 21.  
Informatie over demontage zie  
blz. 21.

8

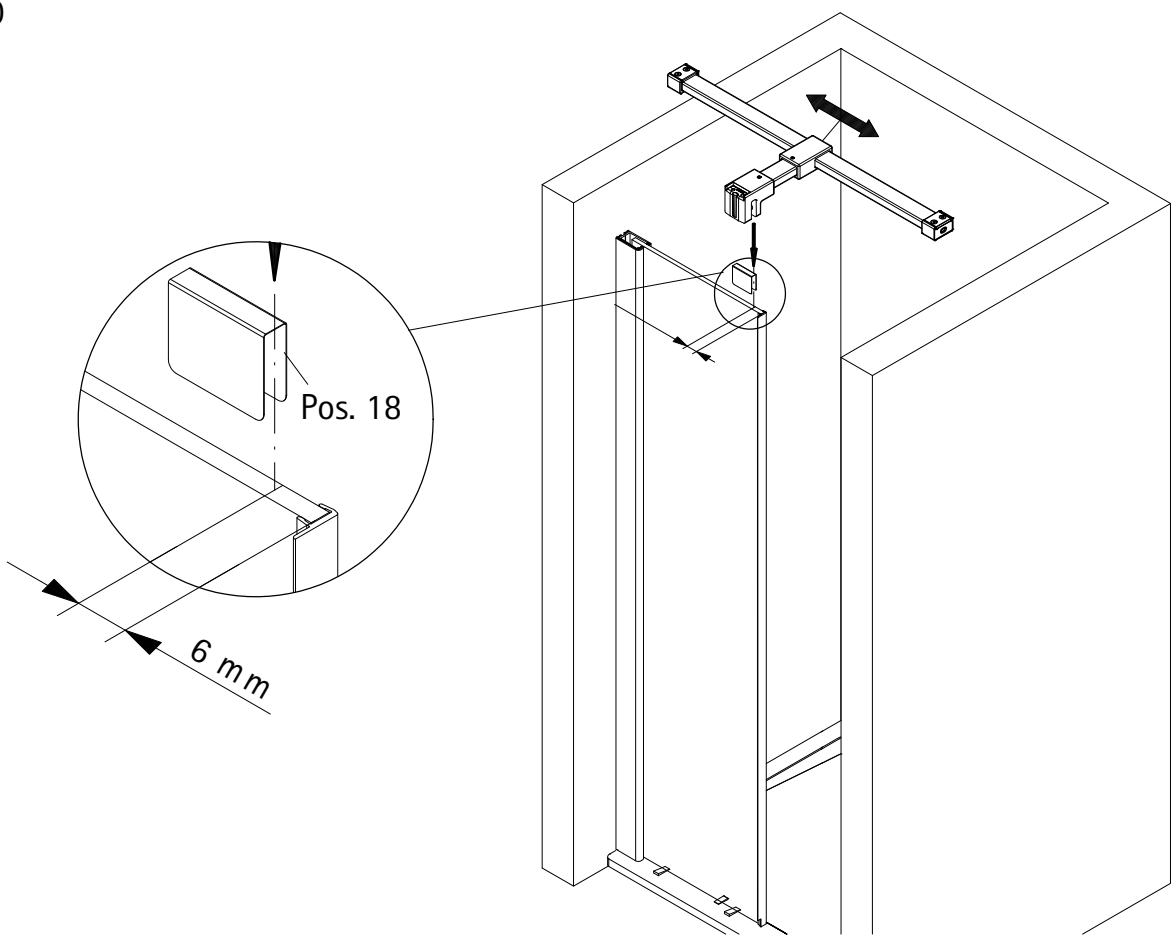


Pos. 13

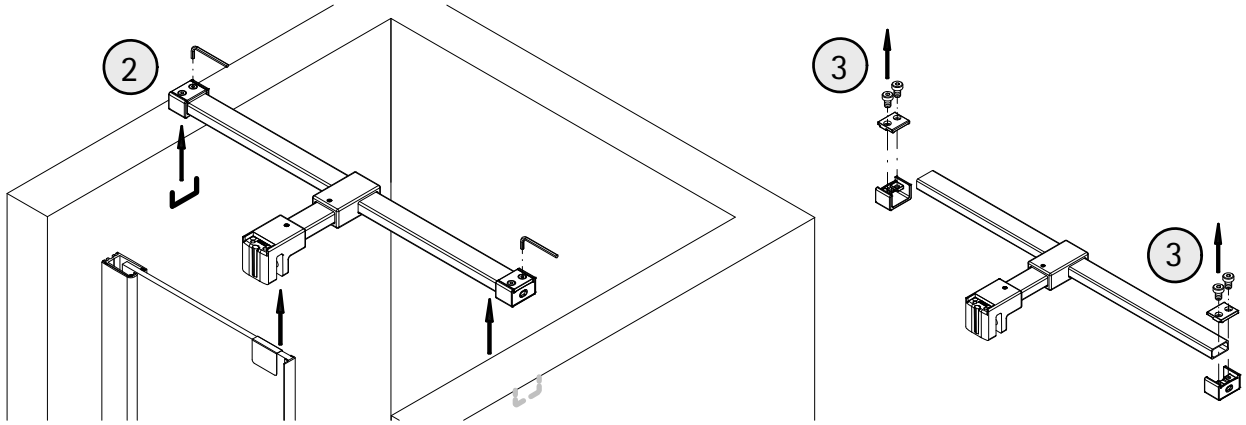
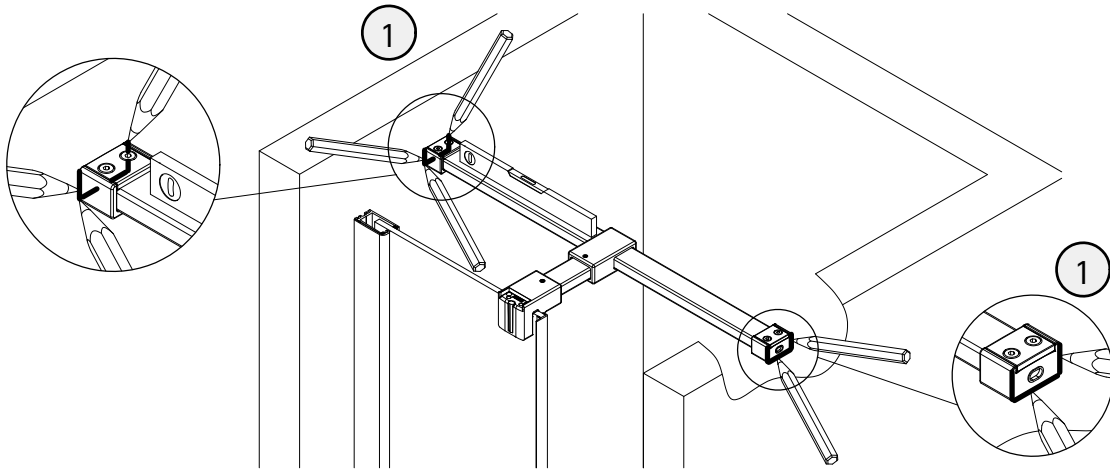
9



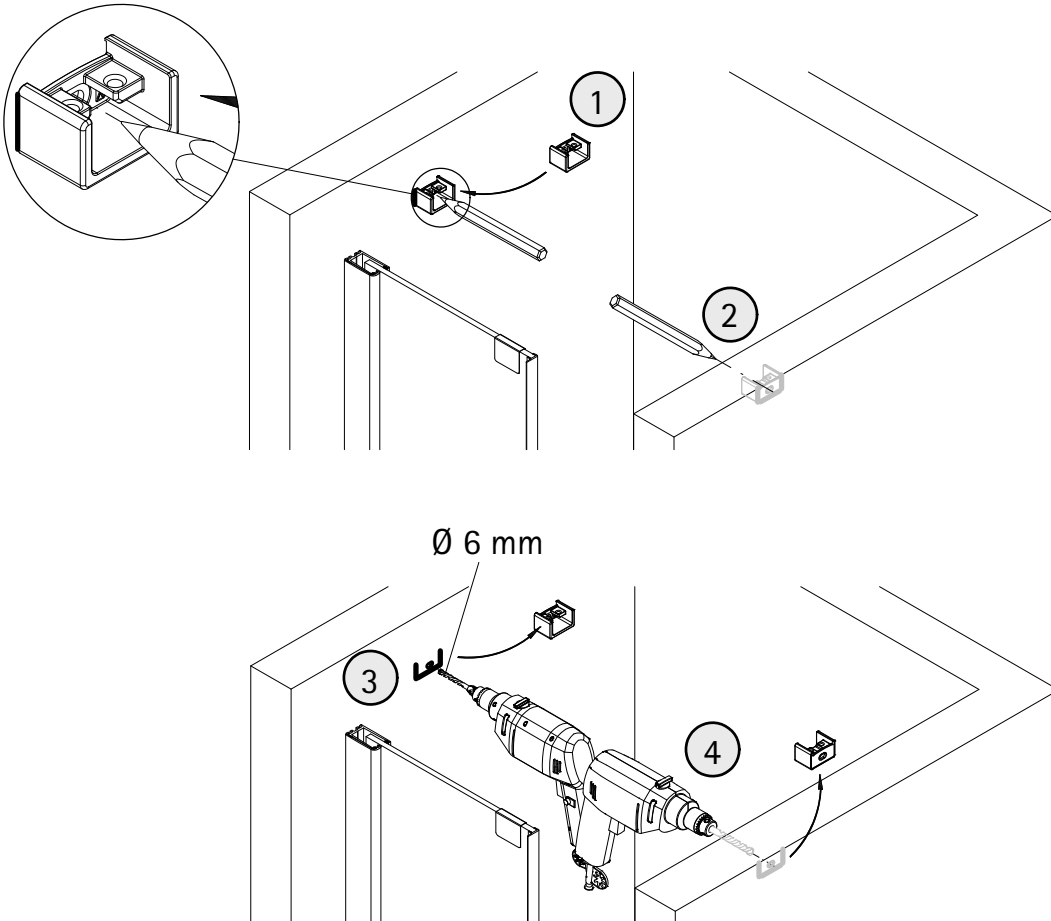
10



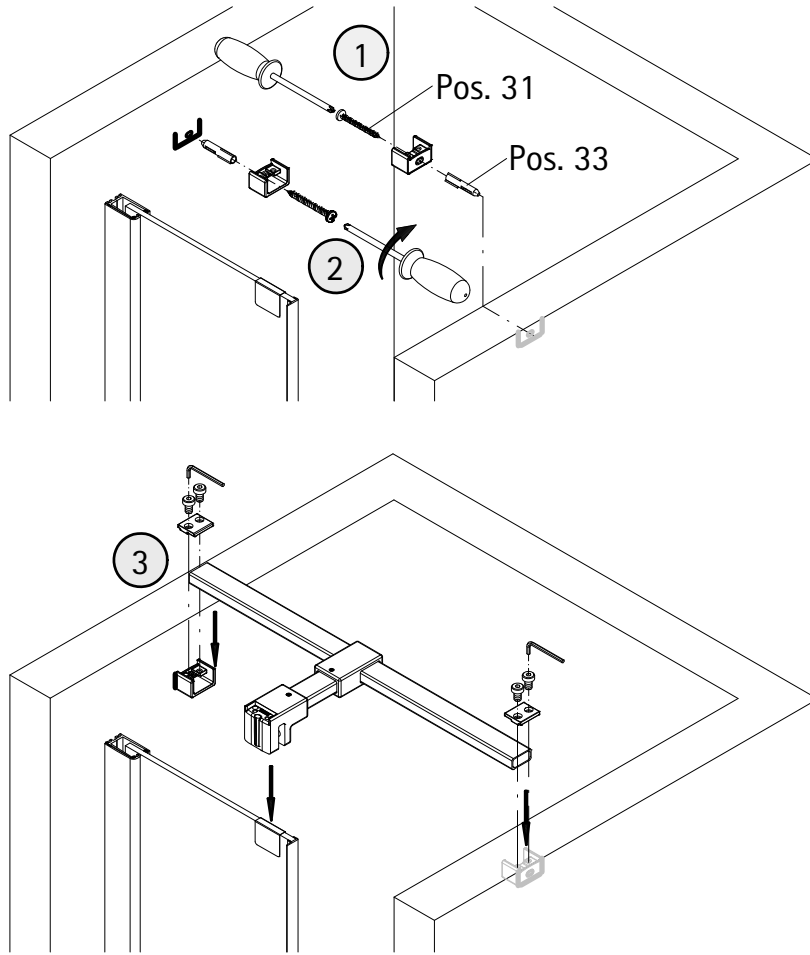
11



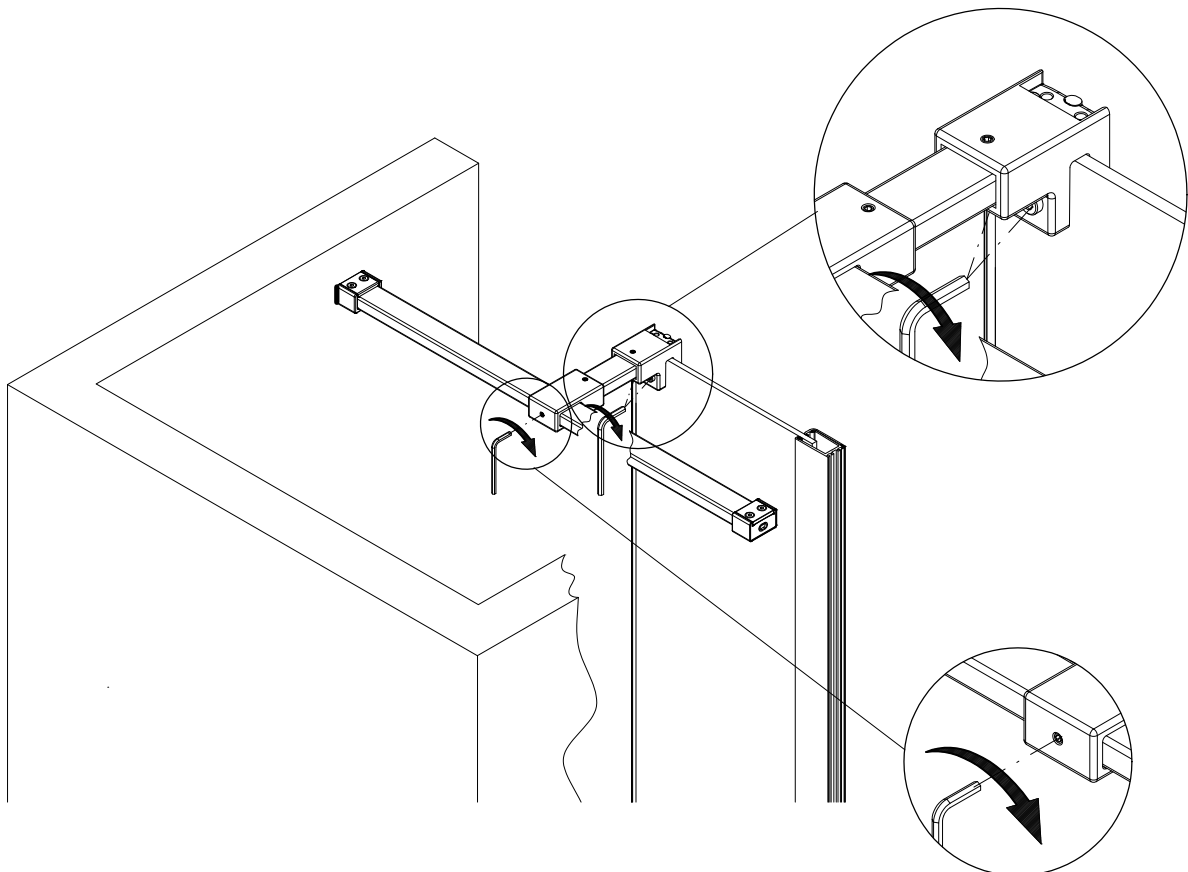
12



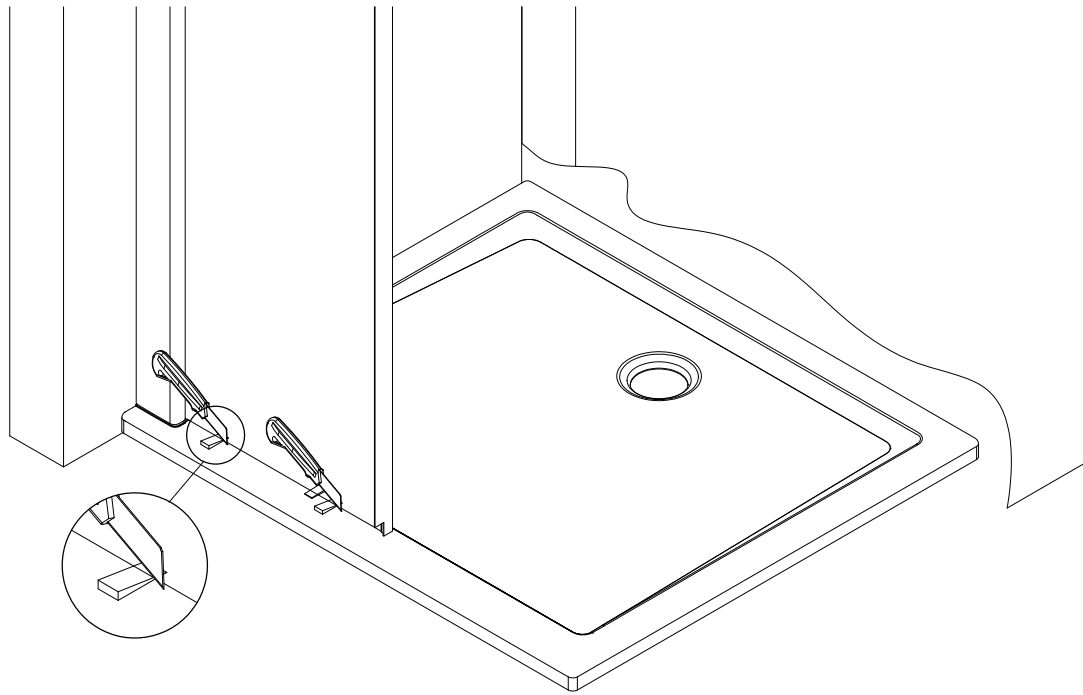
13



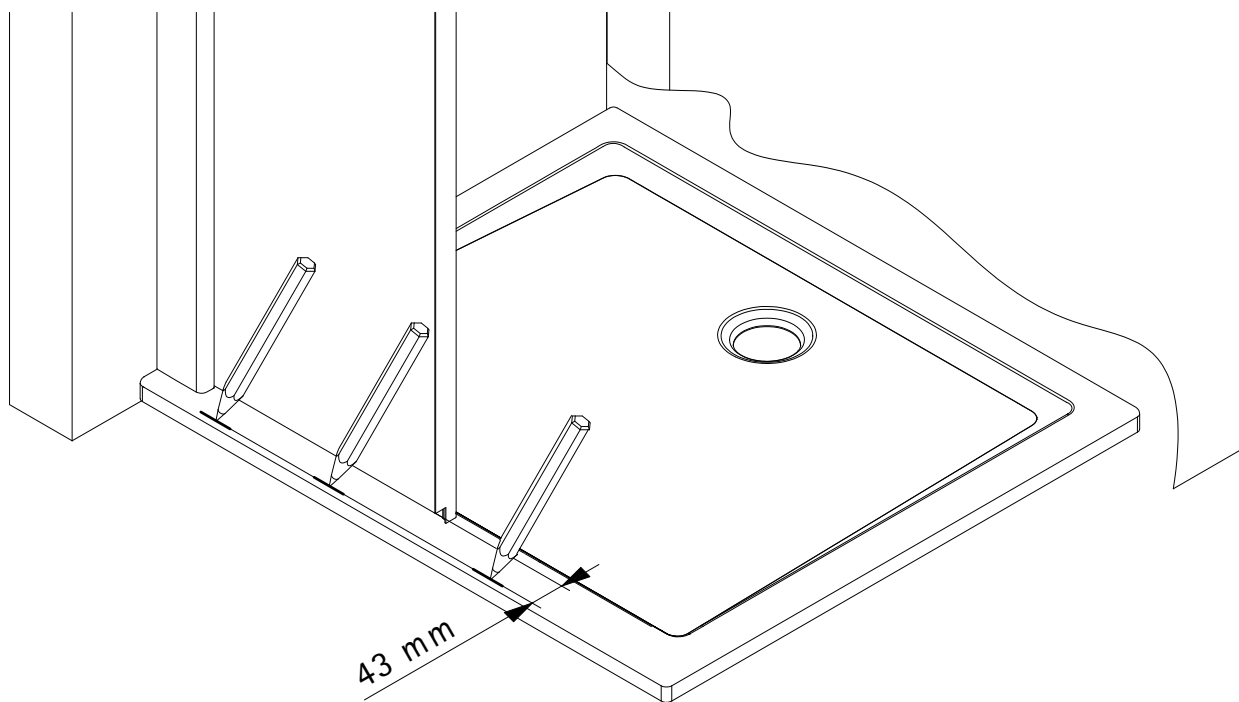
14



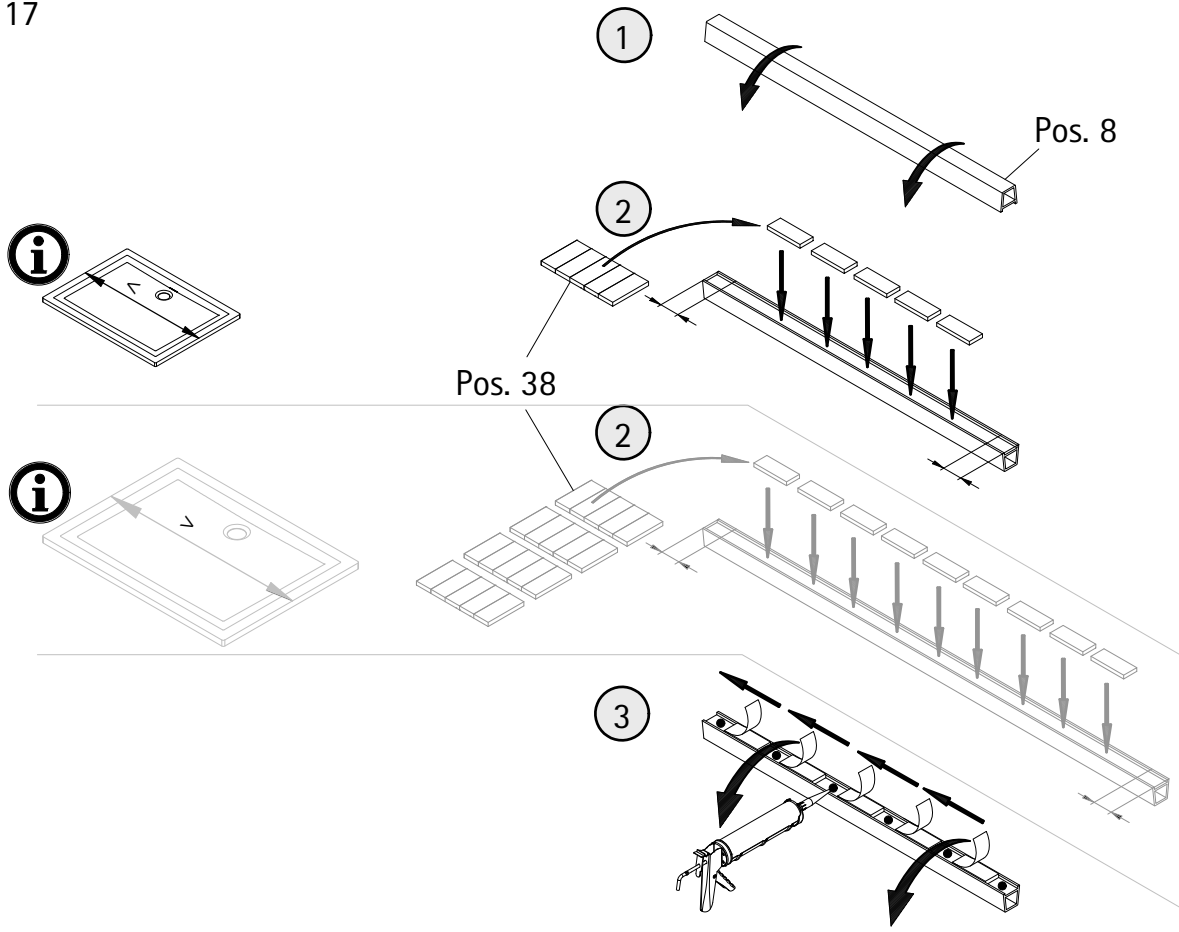
15



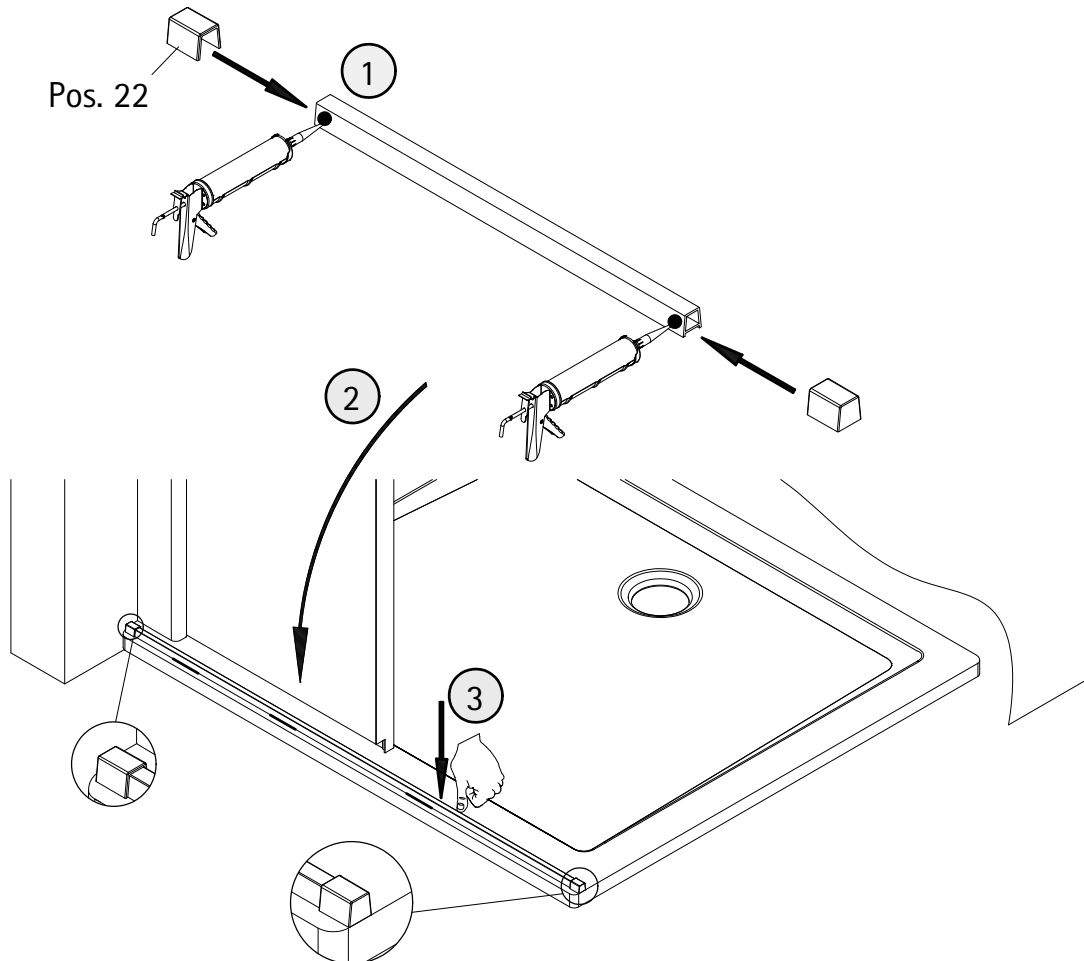
16



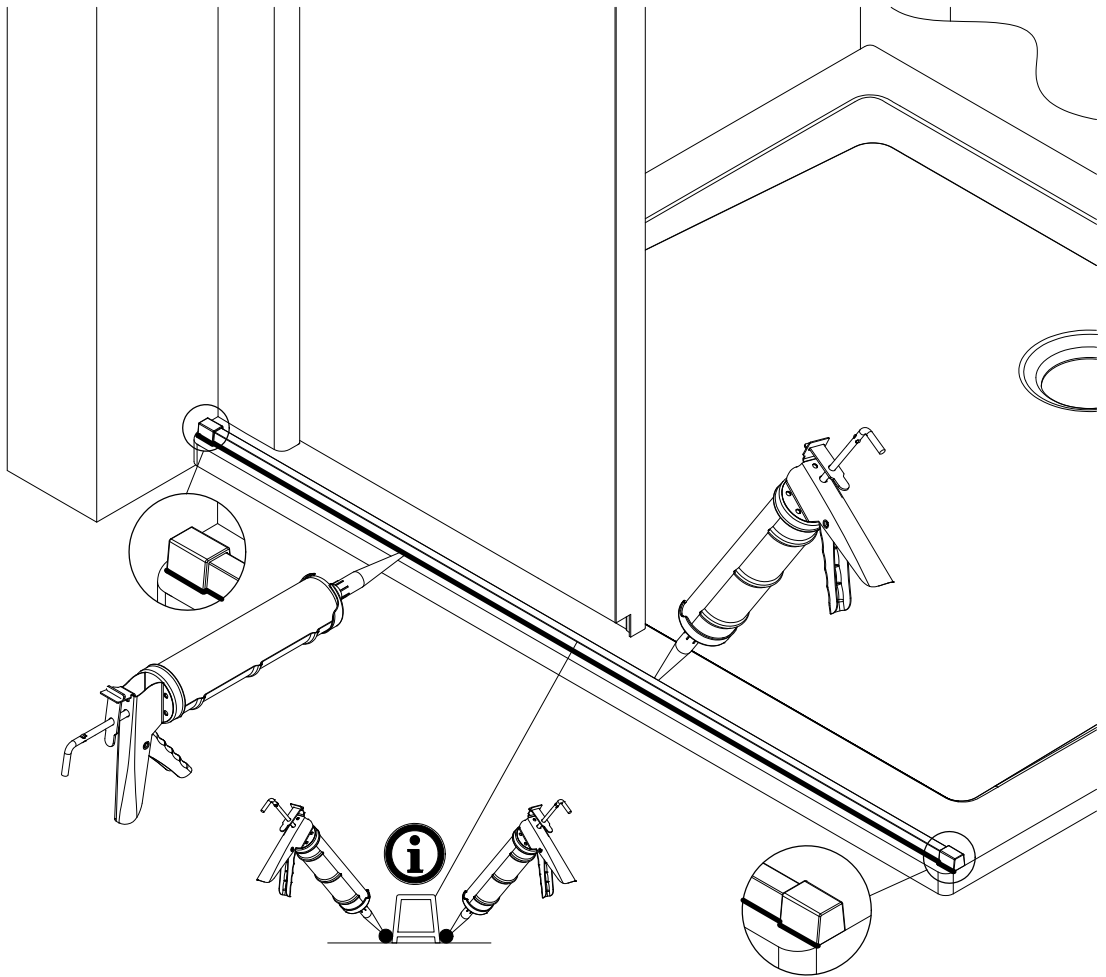
17



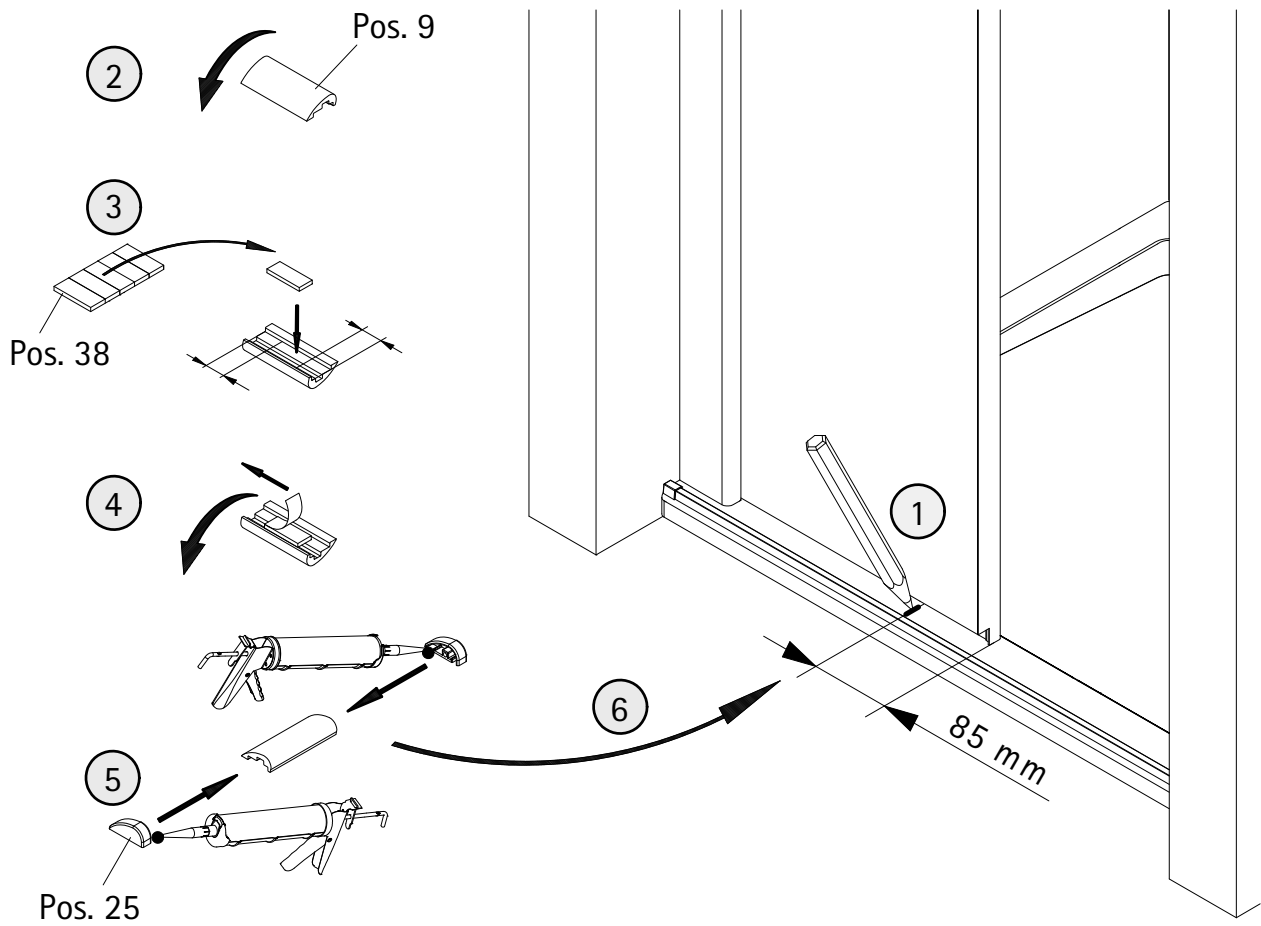
18



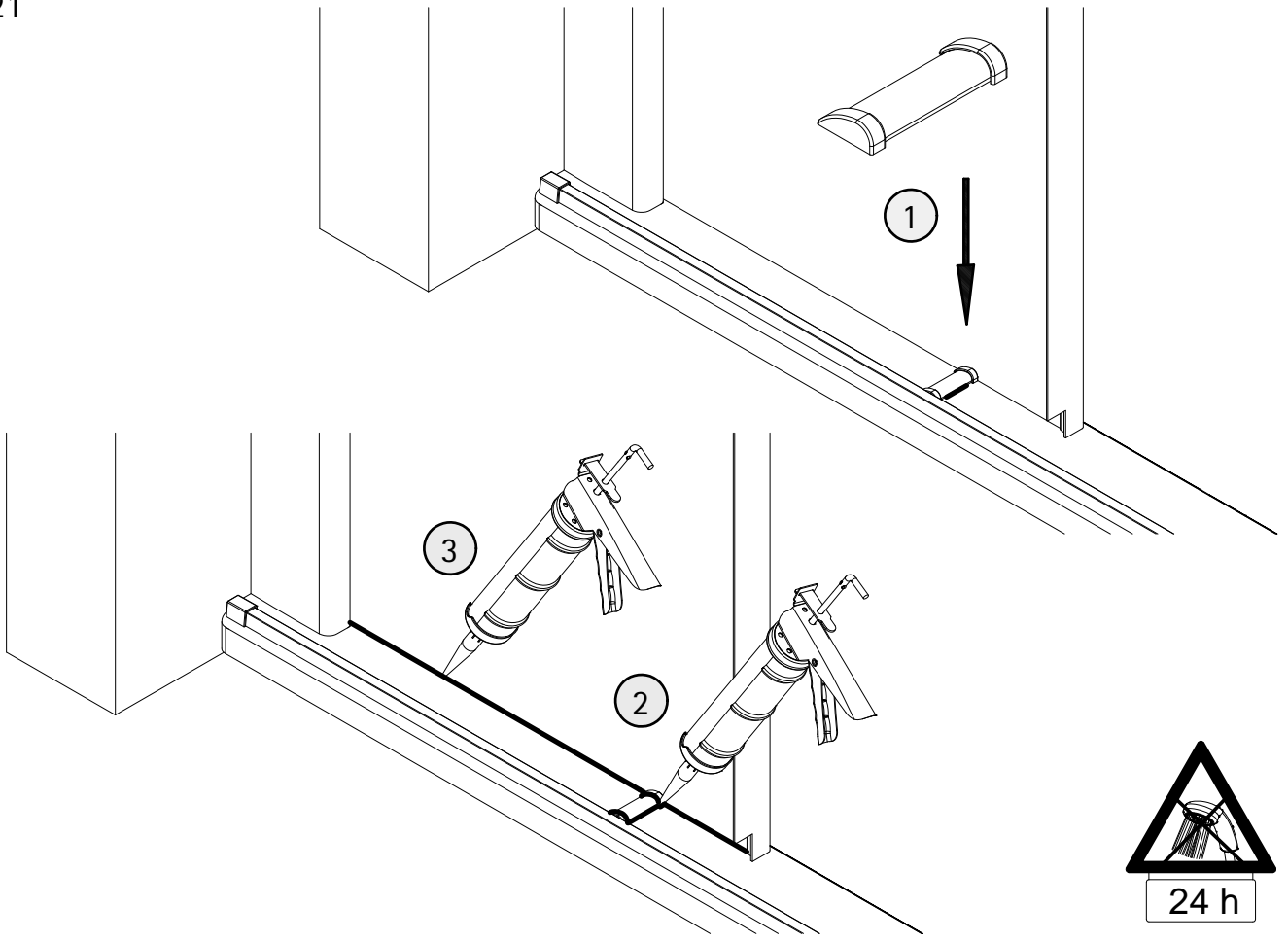
19



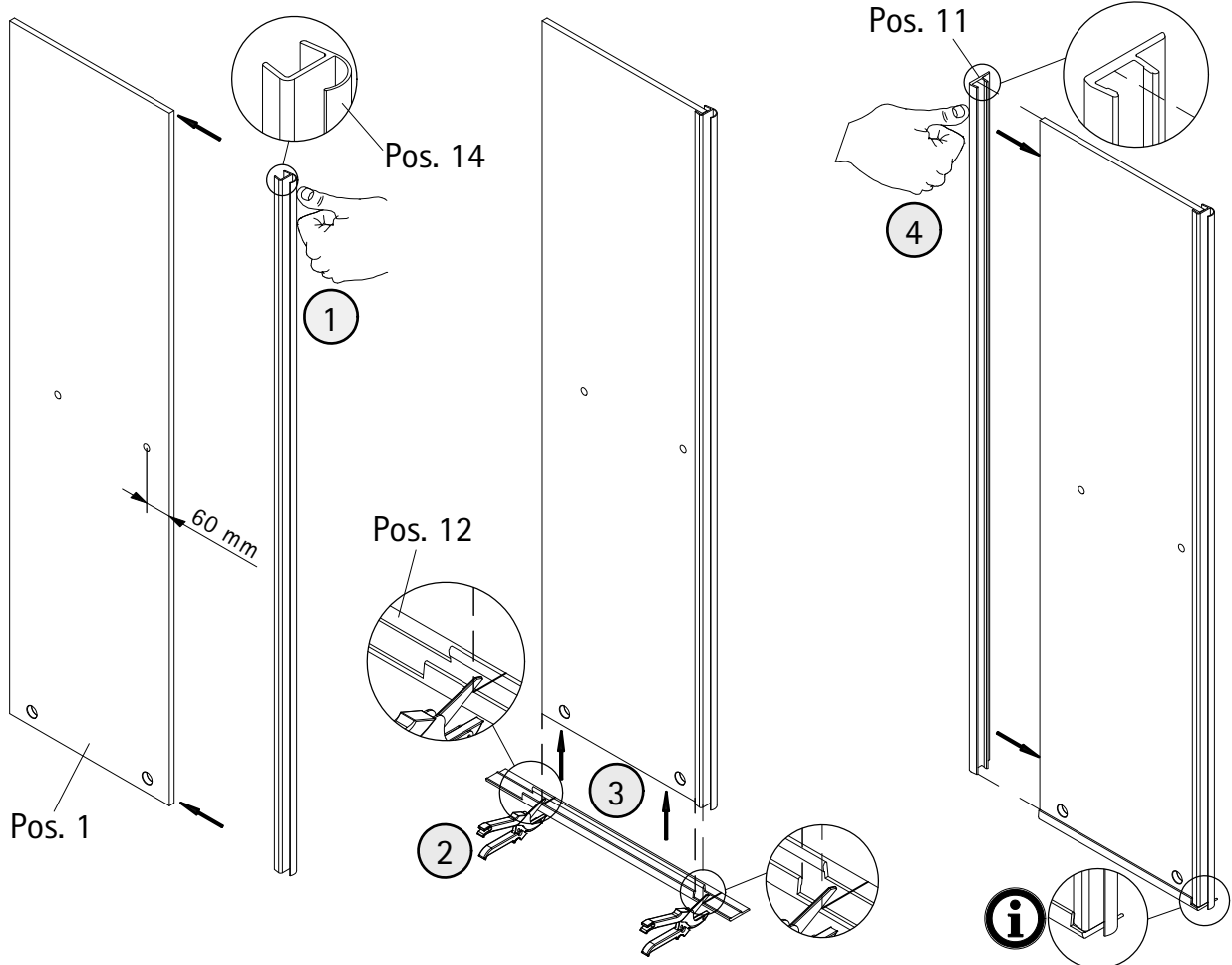
20



21

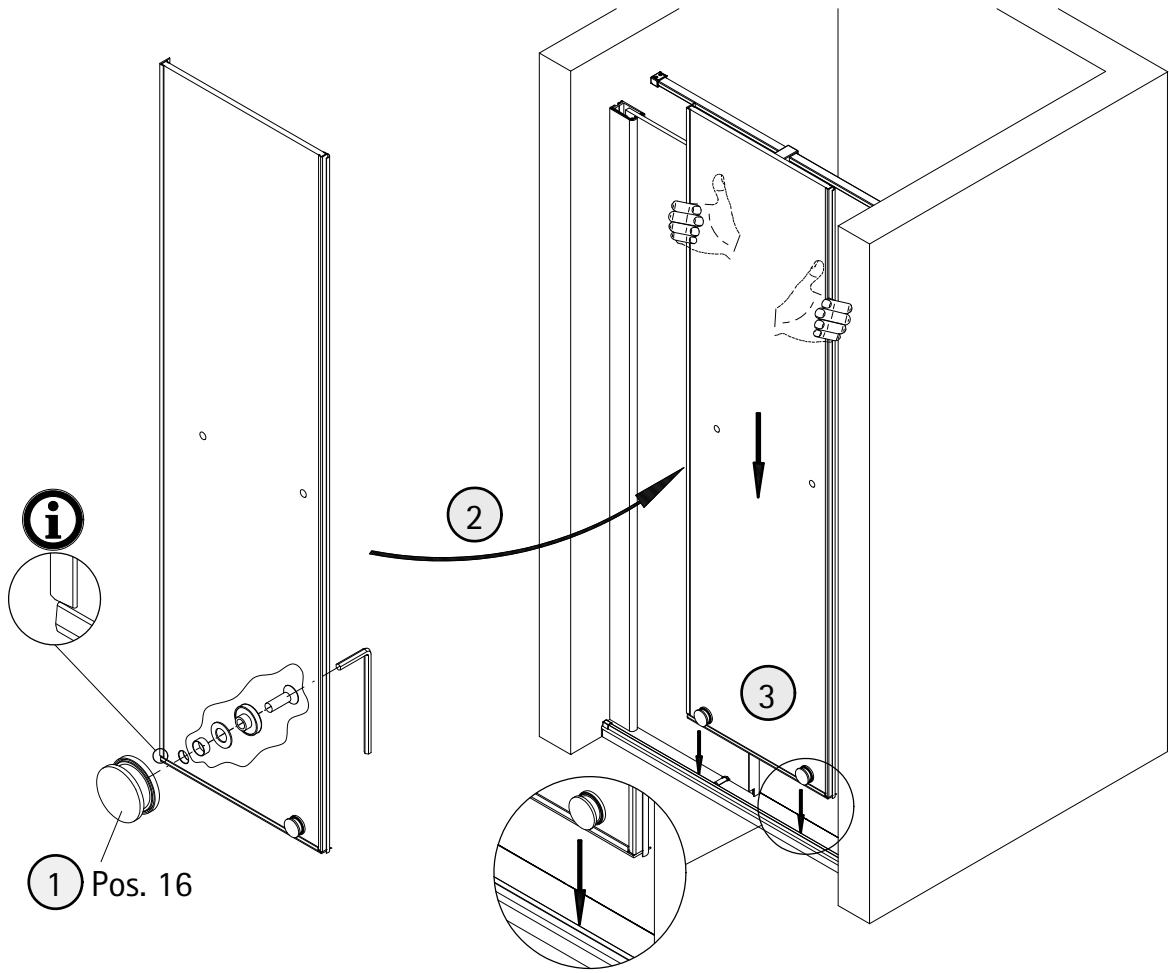


22

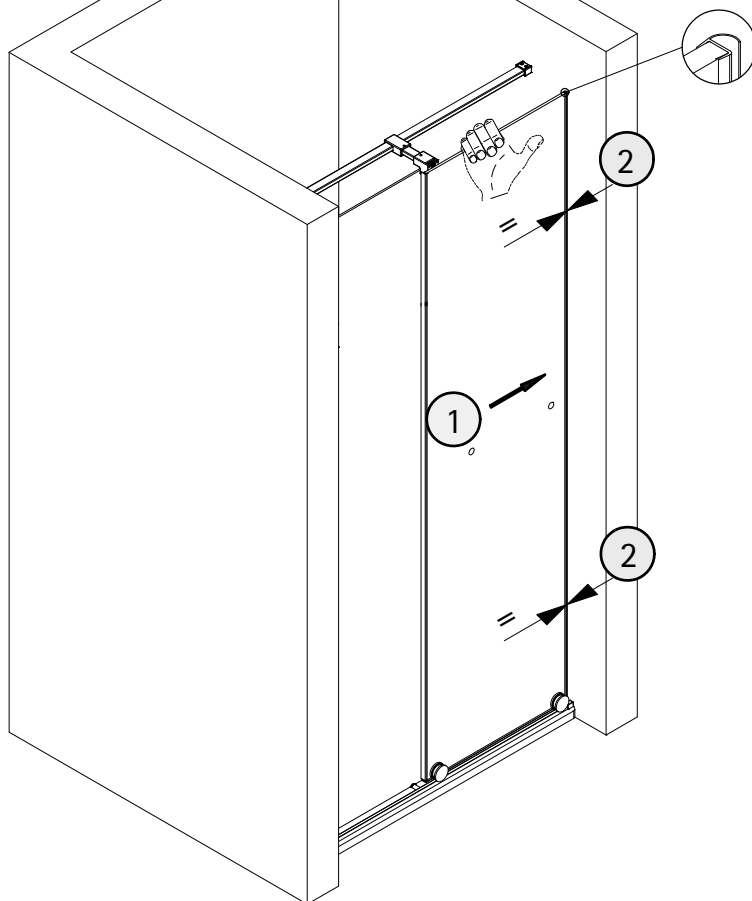




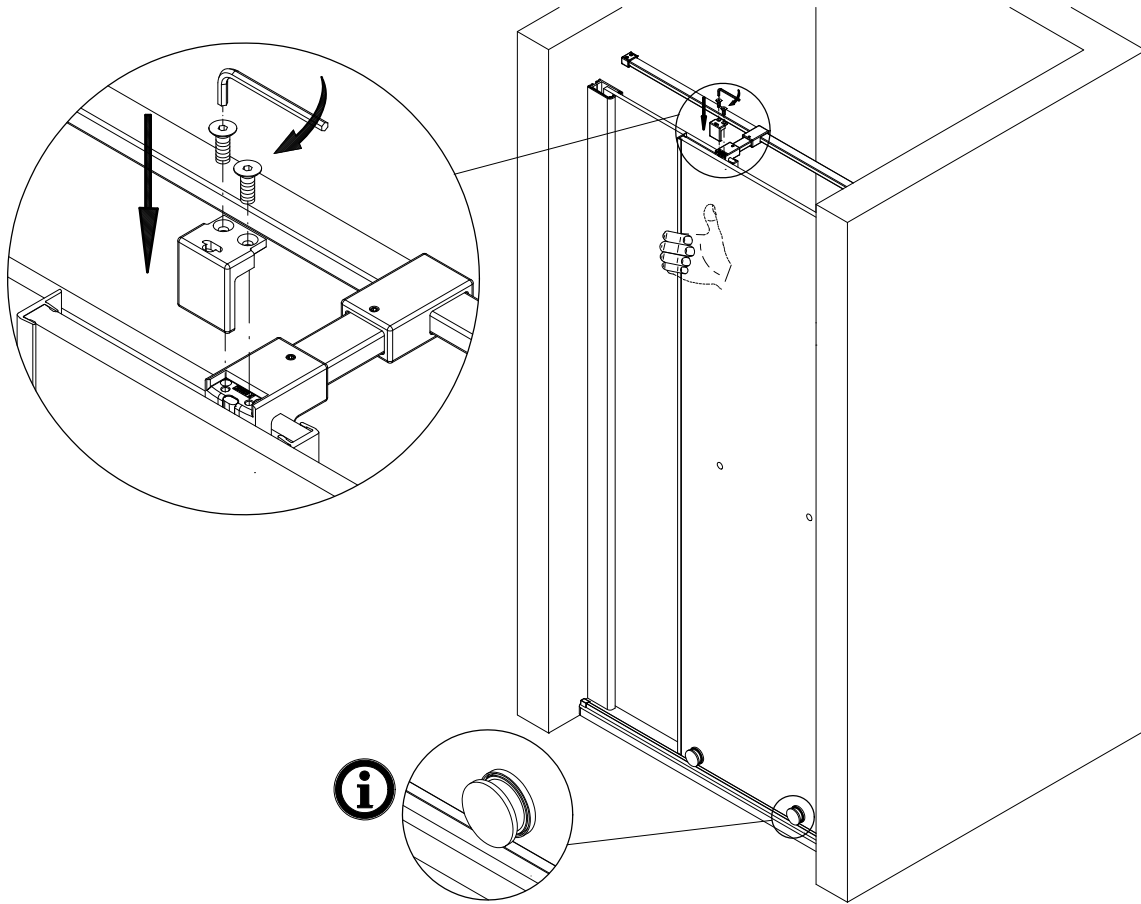
23



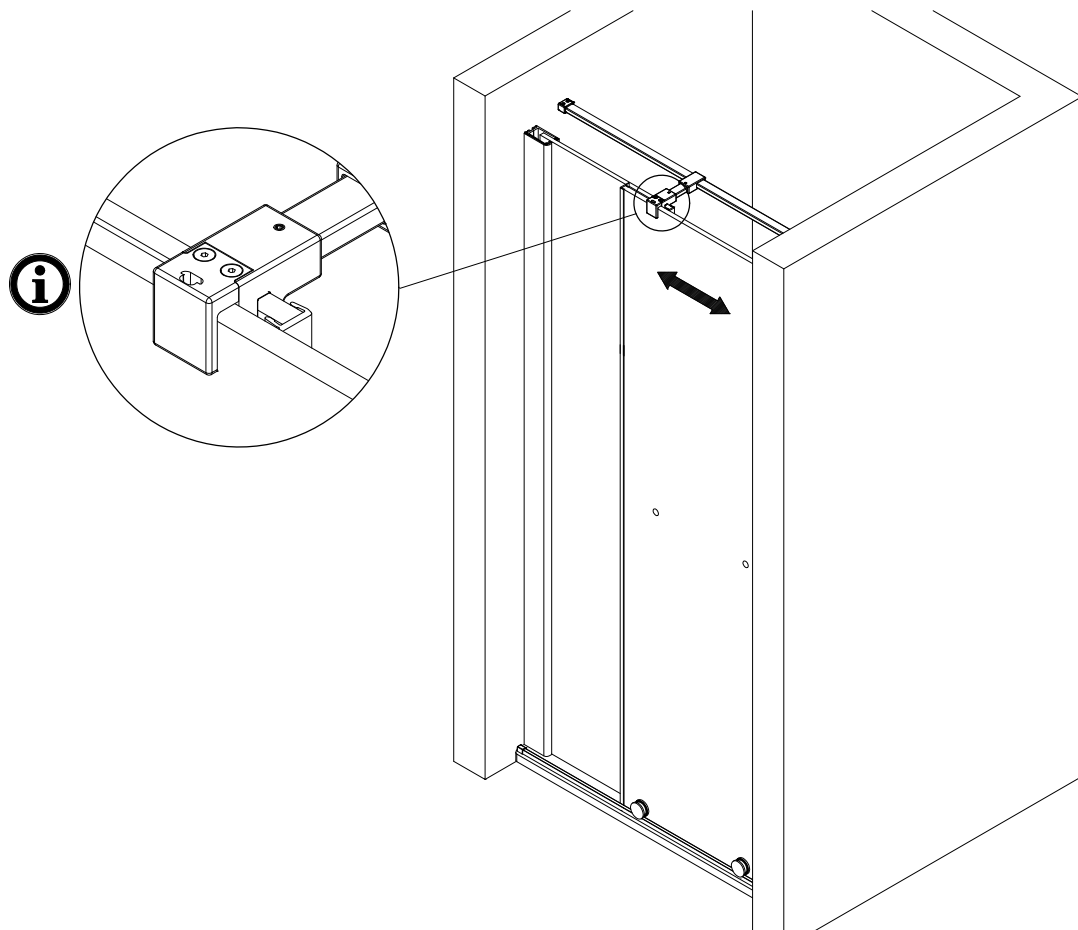
24



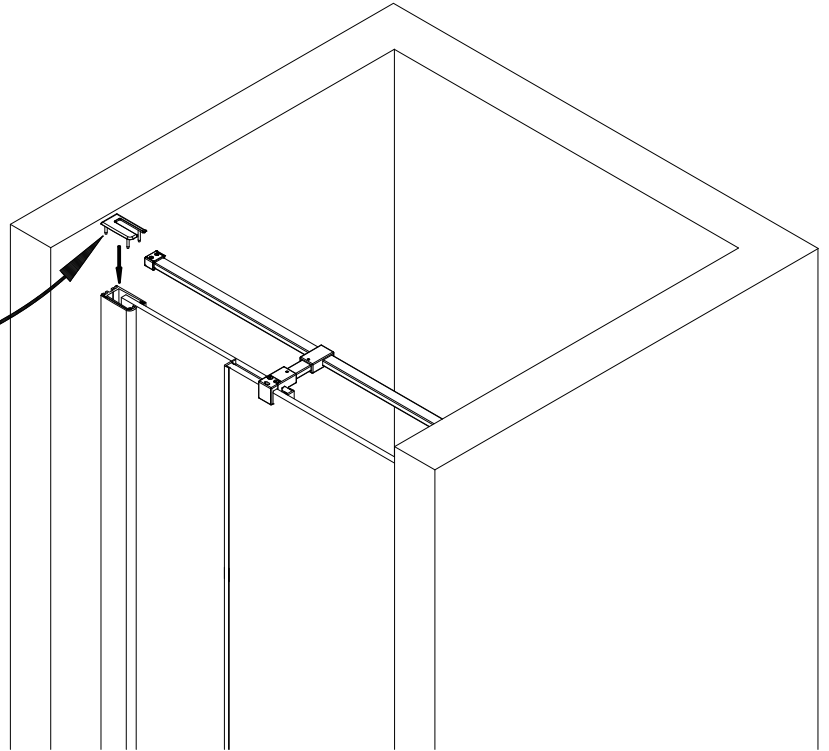
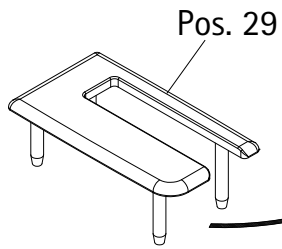
25



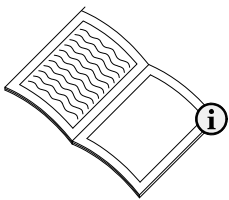
26



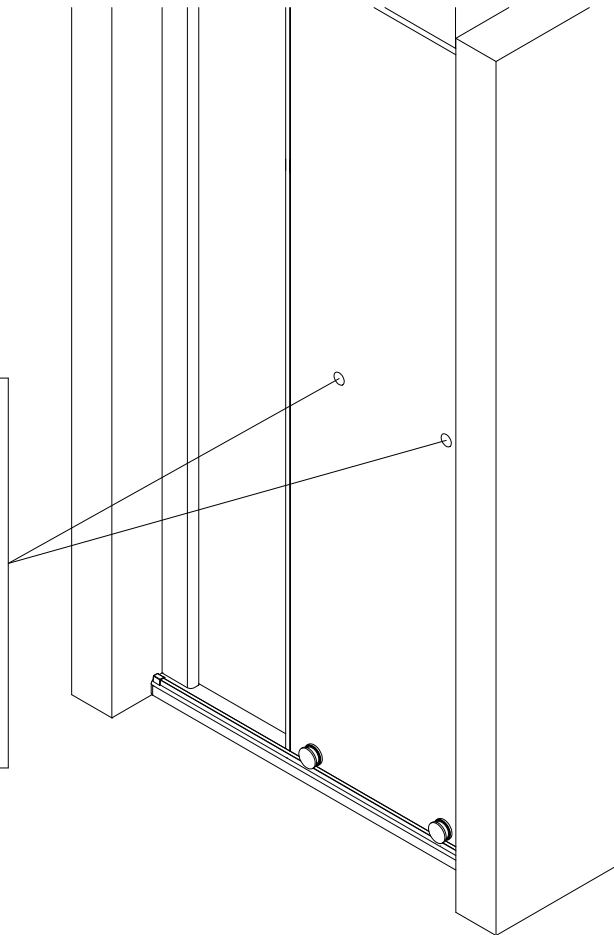
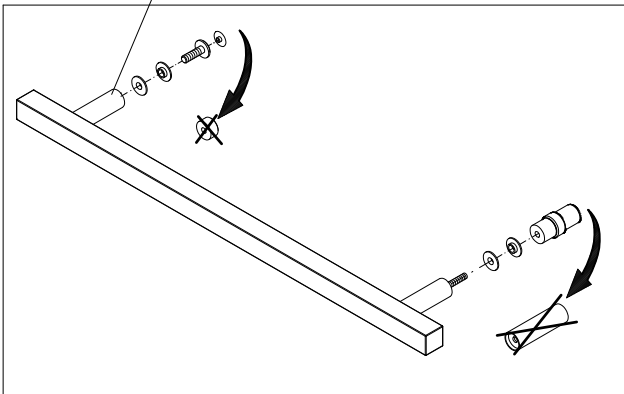
27

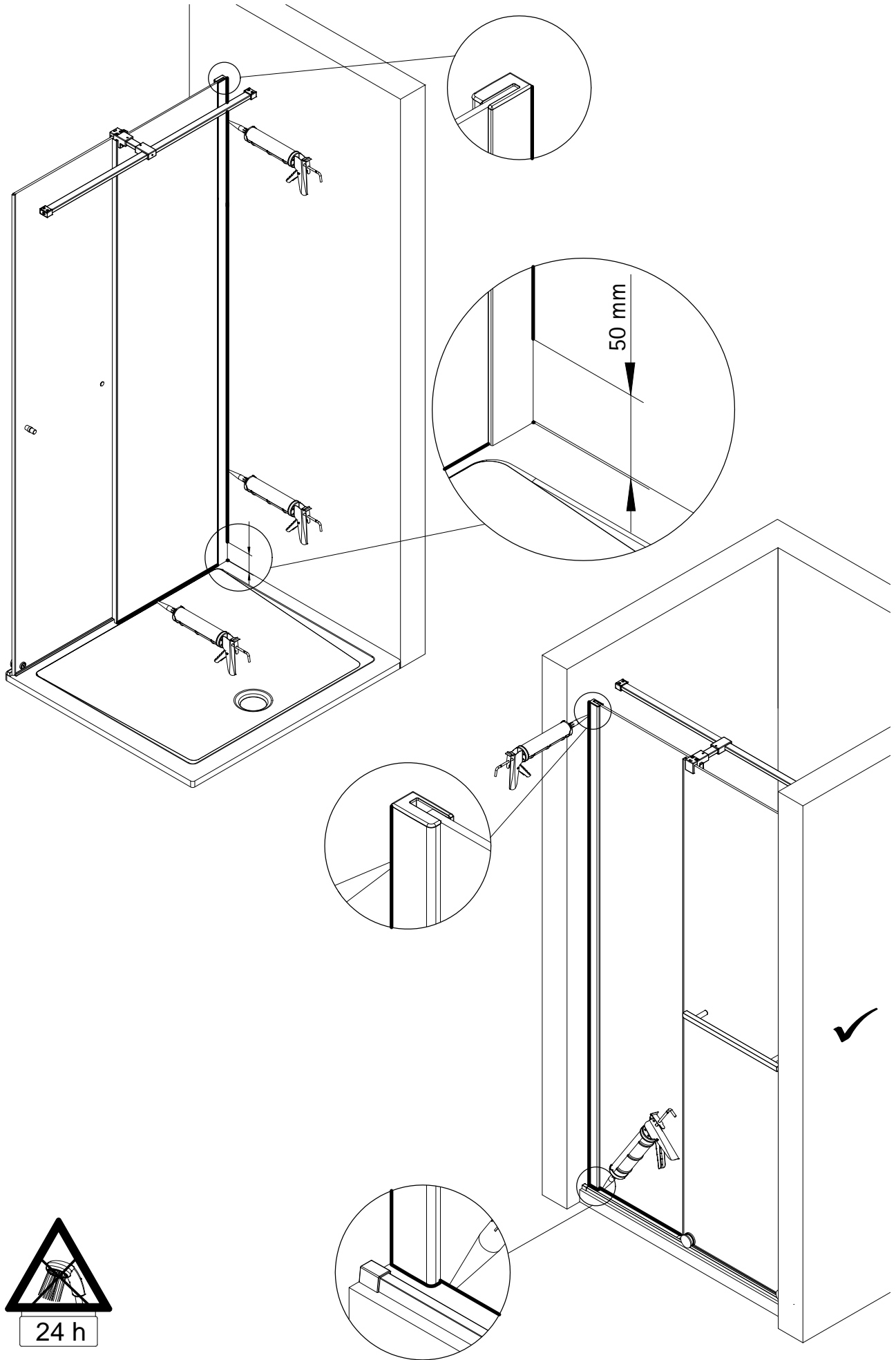


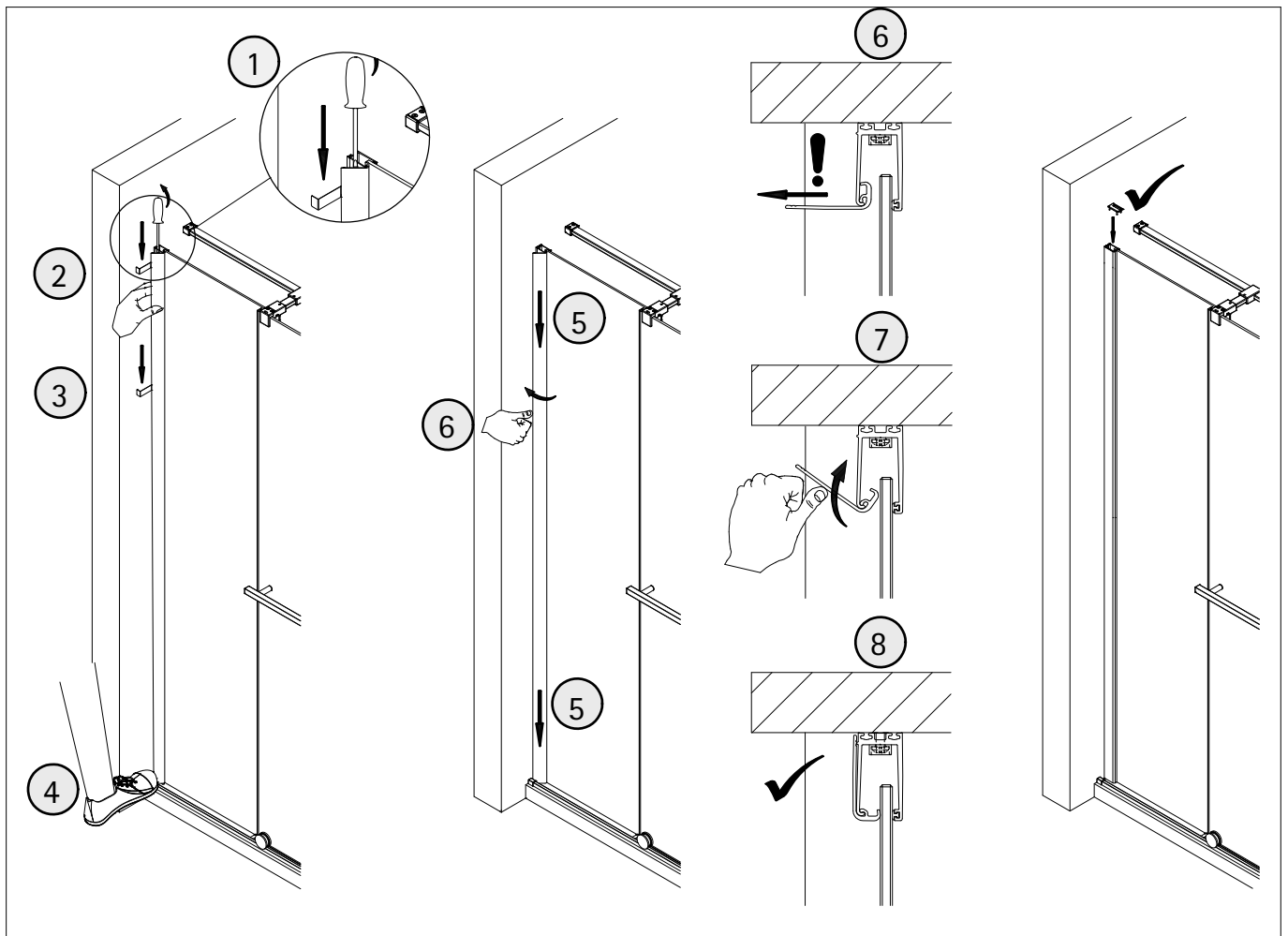
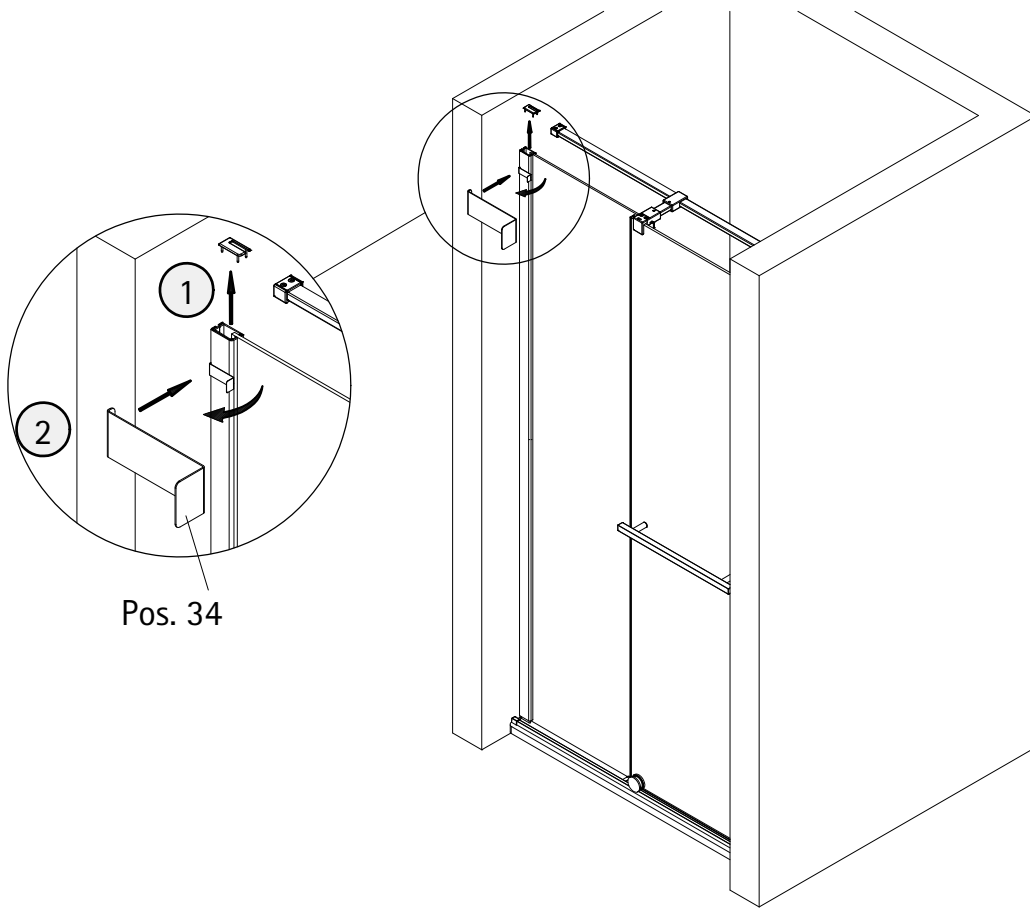
28



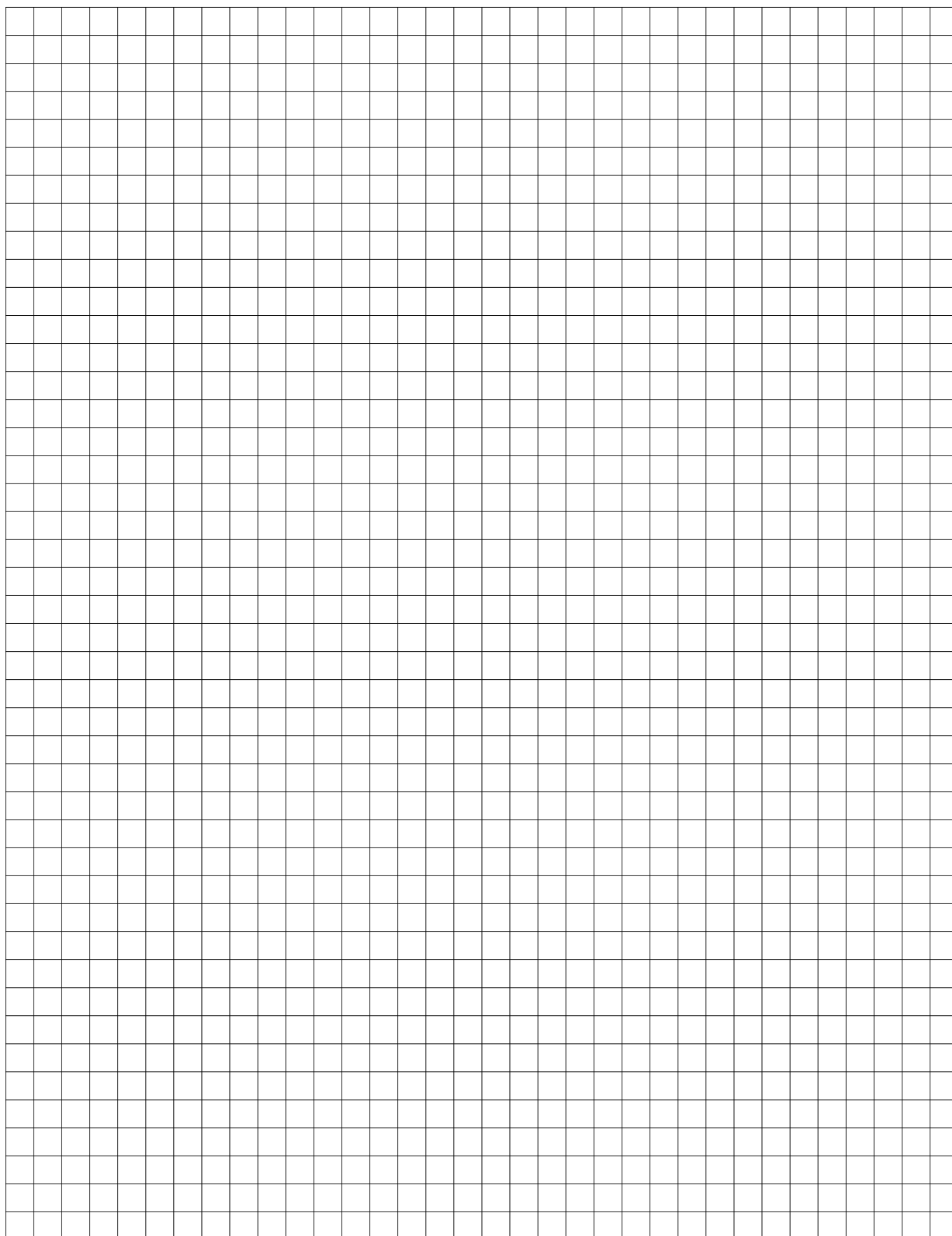
Pos. 15



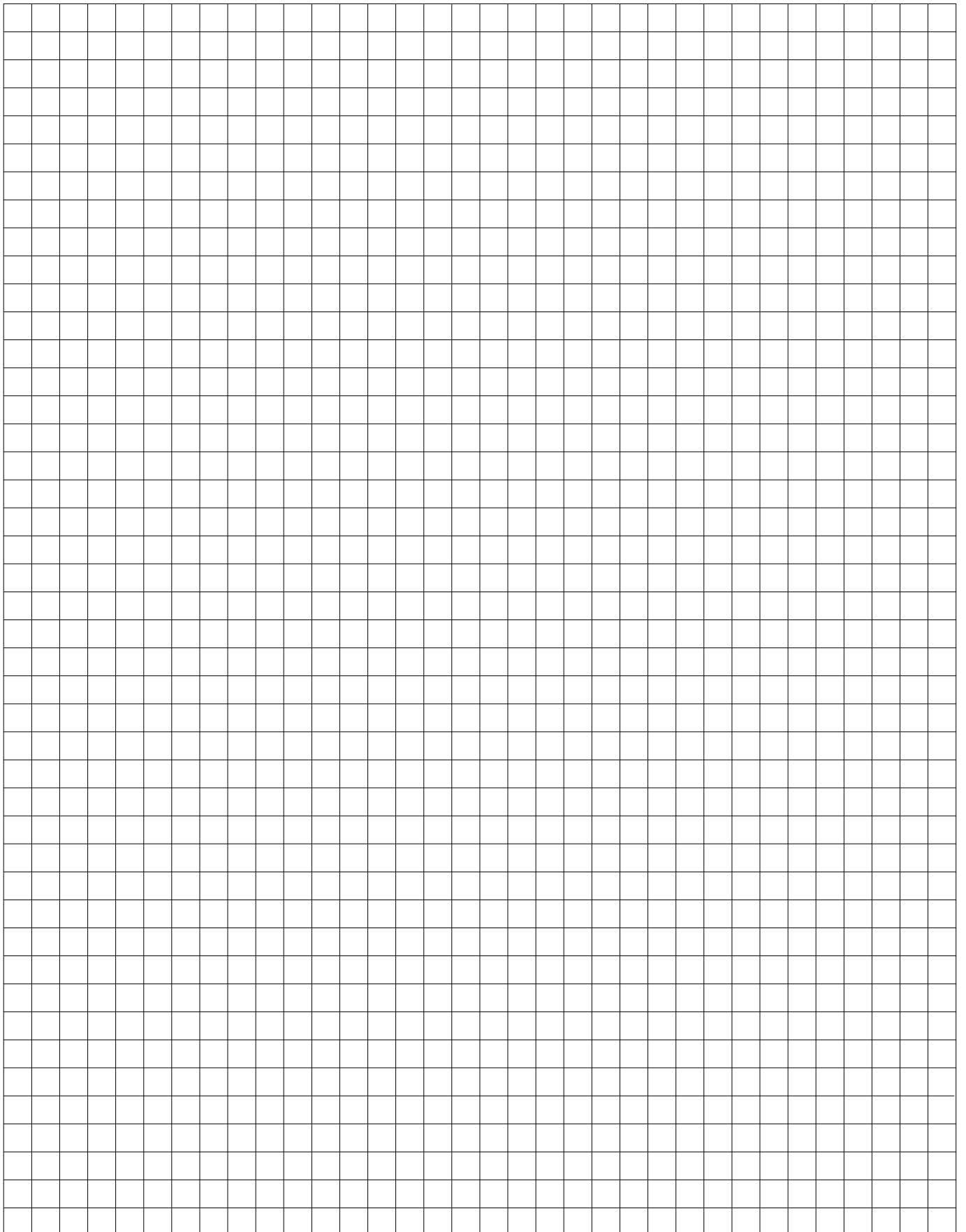




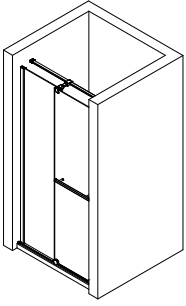
# Notizen, notes, notities



# Notizen, notes, notities



2032-0



Kontrollbeleg  
Control Receipt

Prüfnummer/ Inspection number

---



Duschservice  
Zum Hohlen Morgen 22  
59939 Olsberg  
Deutschland / Germany / Allemagne / Duitsland



Ersatzteilbestellung:  
Fax 02962 / 972-4260



Allgemeine technische Probleme:  
Telefon 02962 / 972-40



E-Mail:  
ersatzteile@duschservice.de