

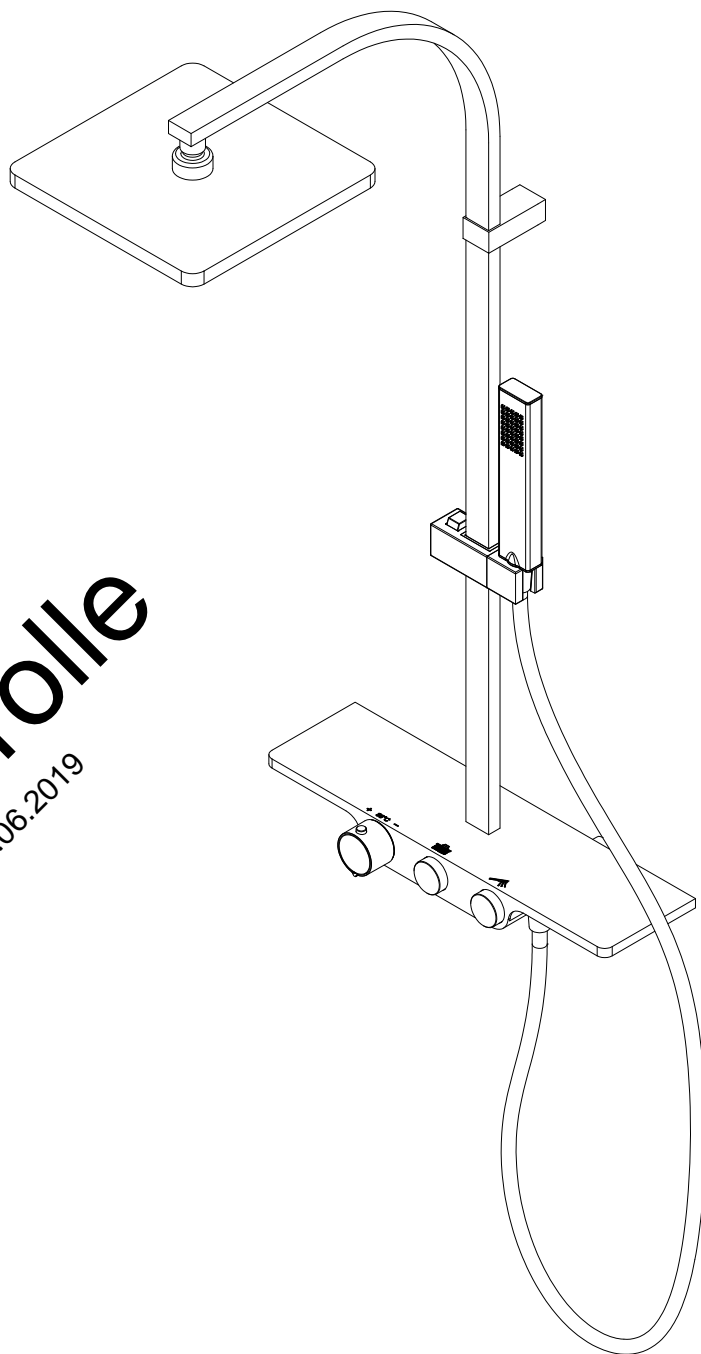
237-0

06-19

- Montageanleitung -  
(bitte zusammen mit dem Kaufbeleg aufbewahren)

D963510

Zur  
Kontrolle  
12.06.2019

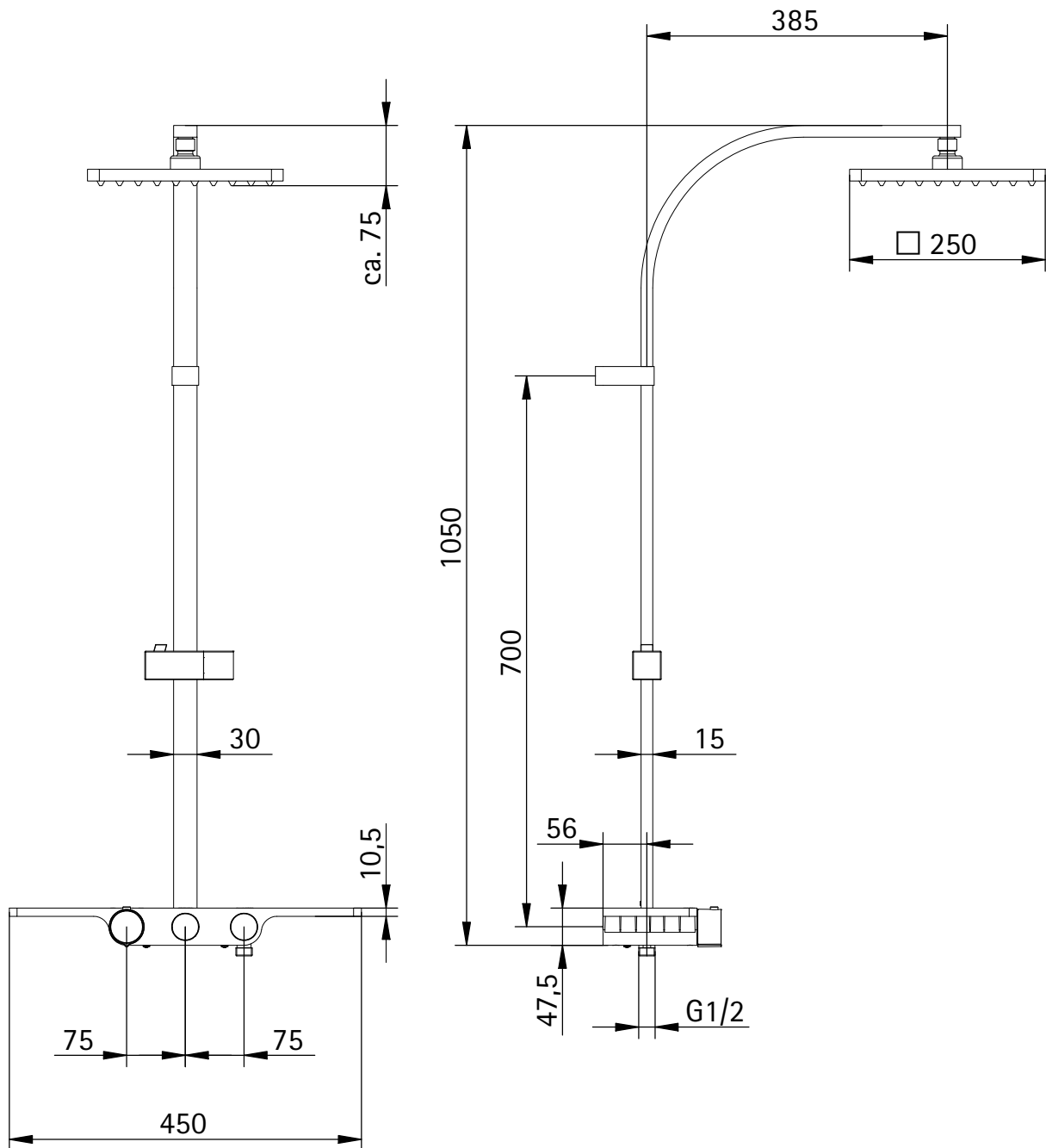


- Assembly instructions -  
(please retain and file together with the purchase receipt)

- Notice de montage -  
(à conserver et à accrocher impérativement avec le justificatif d'achat)

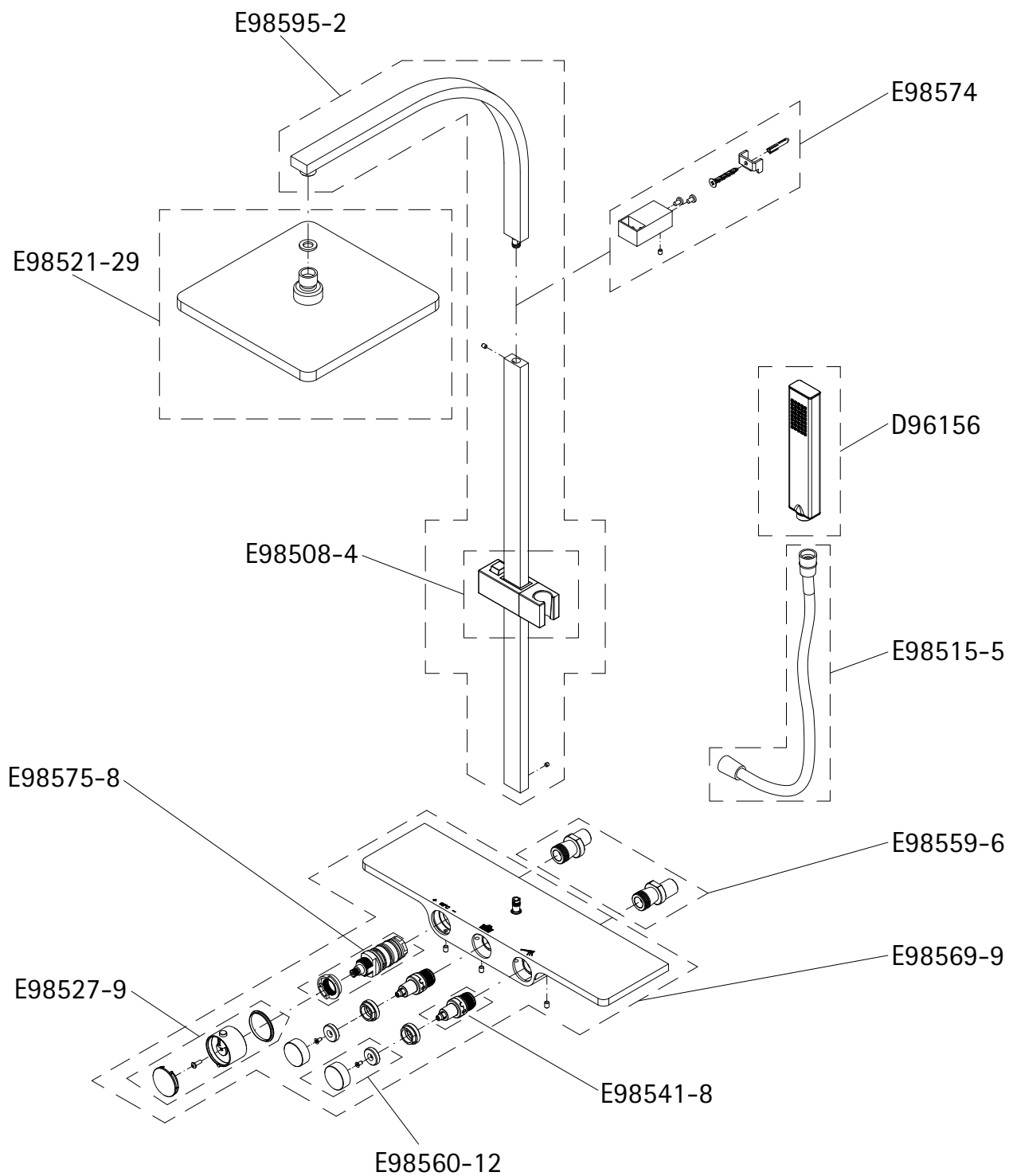
- Montagehandleiding -  
(samen met de aankoopfactuur in ieder geval bewaren)

Maßzeichnung, dimensional drawing, dimensions, maatekening



**Info**

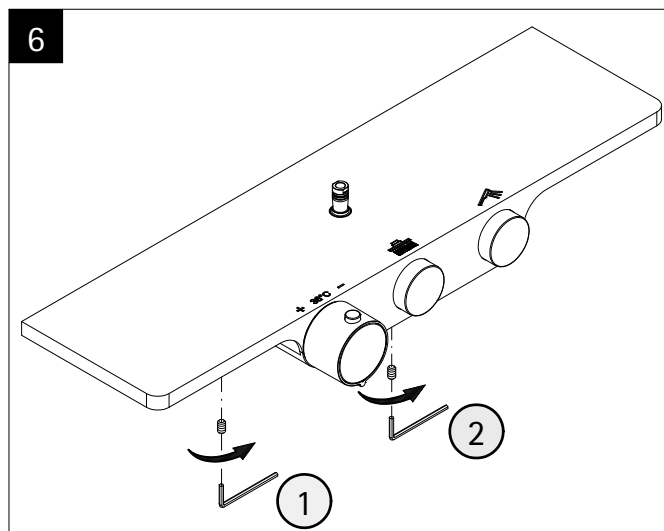
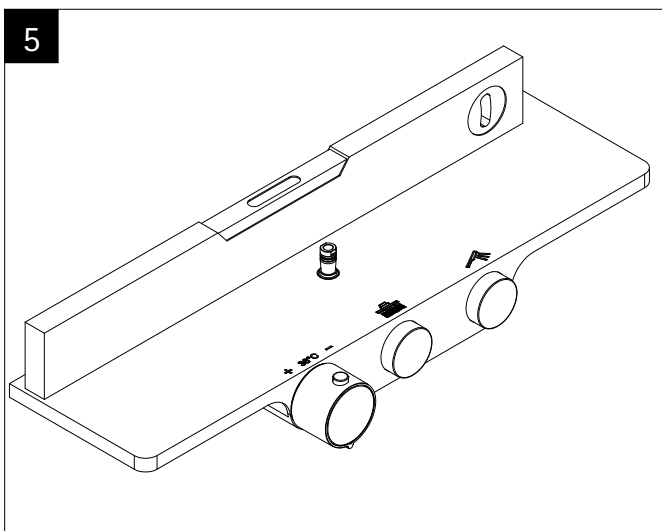
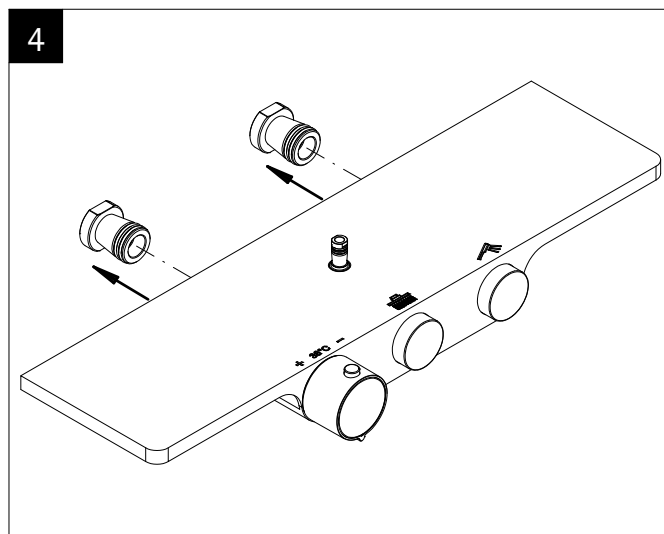
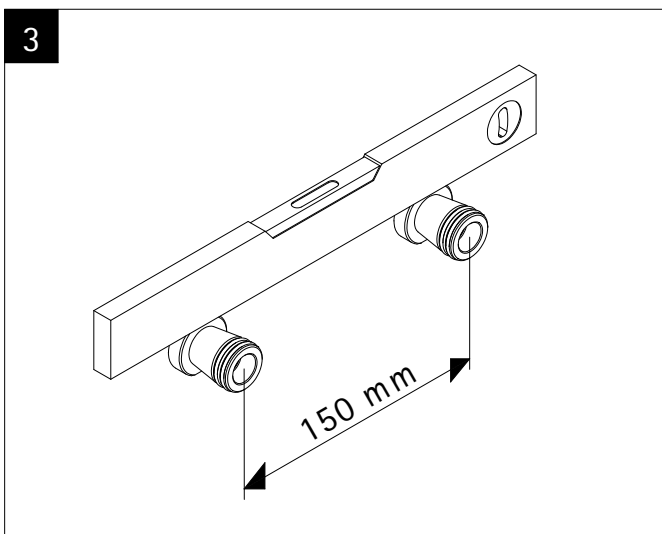
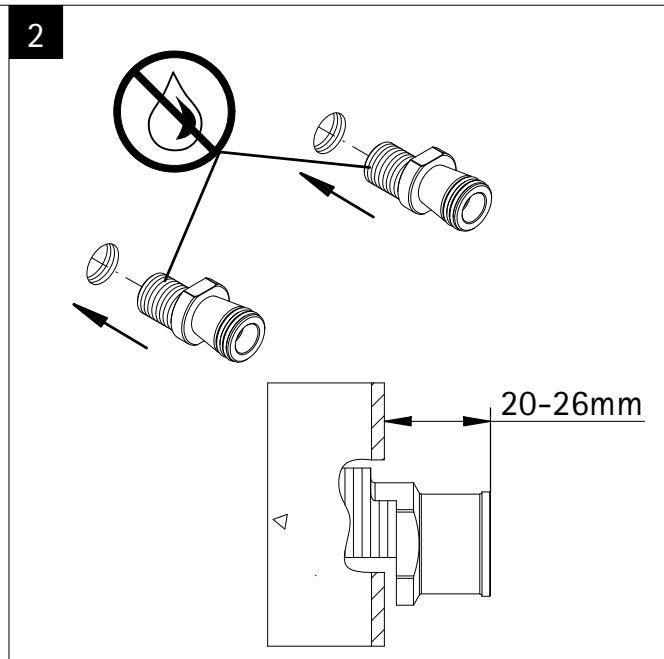
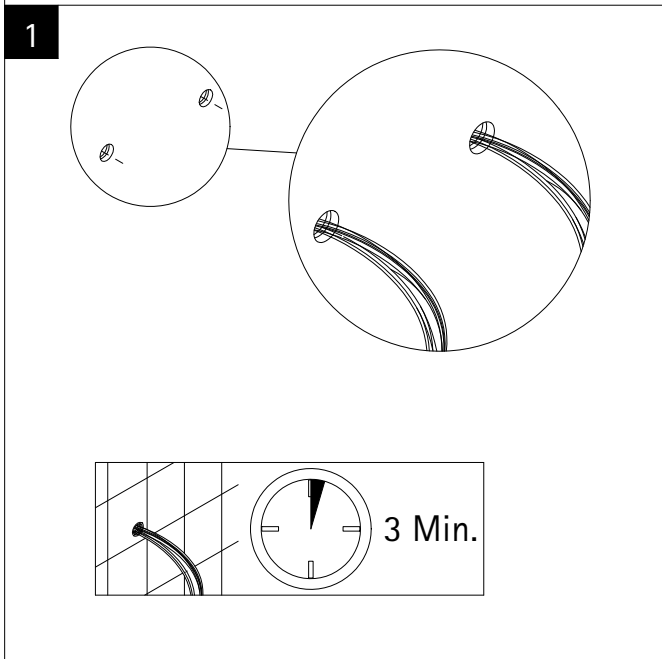
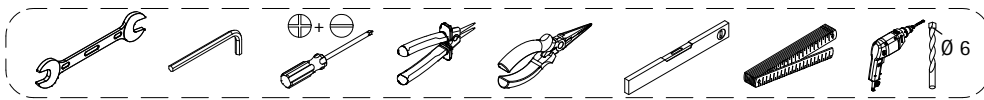
- (D) Alle Maßangaben unterliegen einer Toleranz von  $\pm 5$  mm.
- (GB) All dimensions are subject to a tolerance of  $\pm 5$  mm.
- (F) Toutes les mesures sont soumises à une tolérance de  $\pm 5$  mm.
- (NL) Leder maatopgaaf heeft een tolerantie van  $\pm 5$  mm.



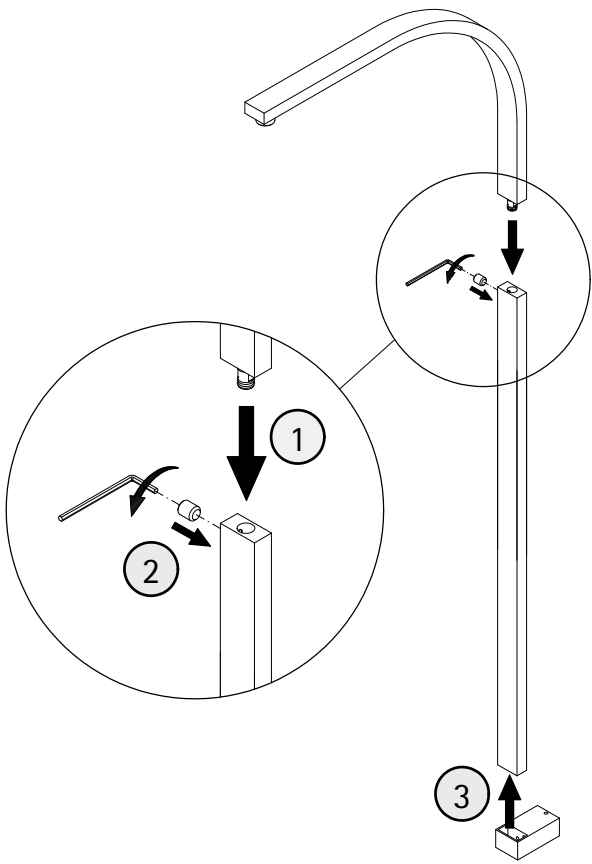
## Info

- (D)** Bei der Ersatzteilbestellung bitte unbedingt die entsprechende Artikelnummer vom Kaufbeleg angeben.
- (GB)** When ordering spare parts, please specify the item on the order from.
- (F)** Lors de la commande des pièces détachées veuillez donner le numéro d'article conforme au bon d'achat.
- (NL)** Bij de onderdelenbestelling graag in elk geval het passende artikelnummer van het koopbewijs aangeven.

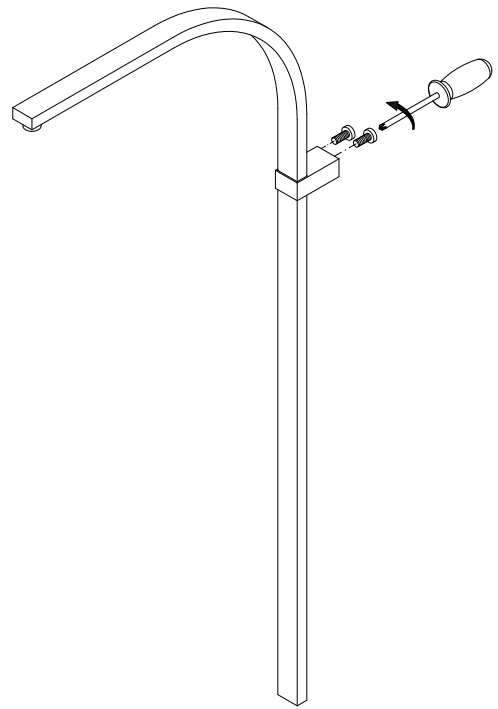
Benötigtes Werkzeug, Tools required, Outillage nécessaire, Benodigd gereedschap



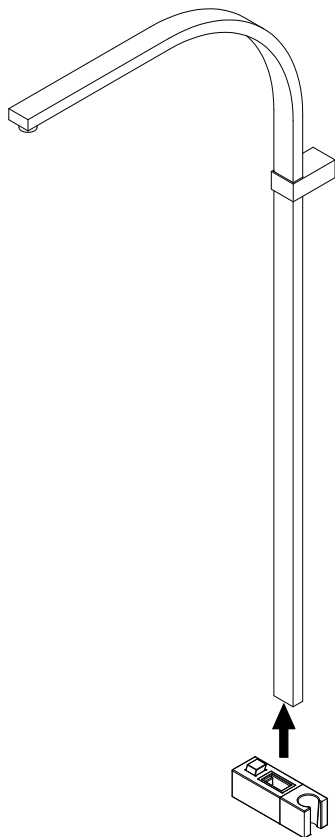
7



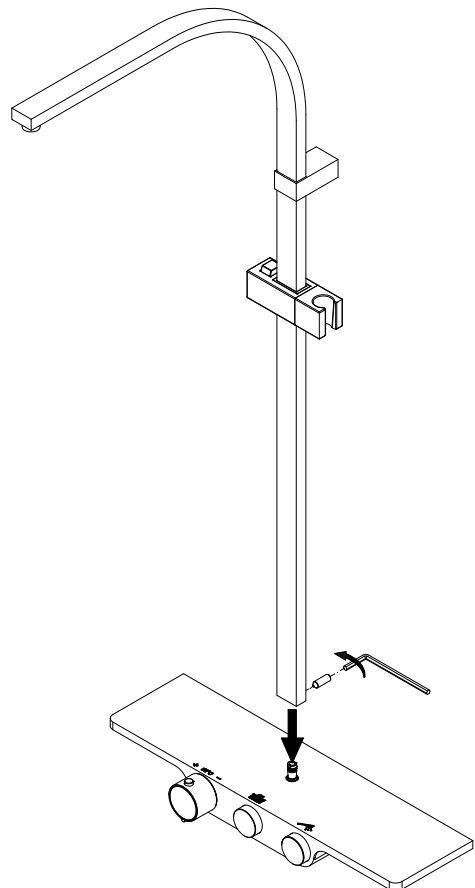
8

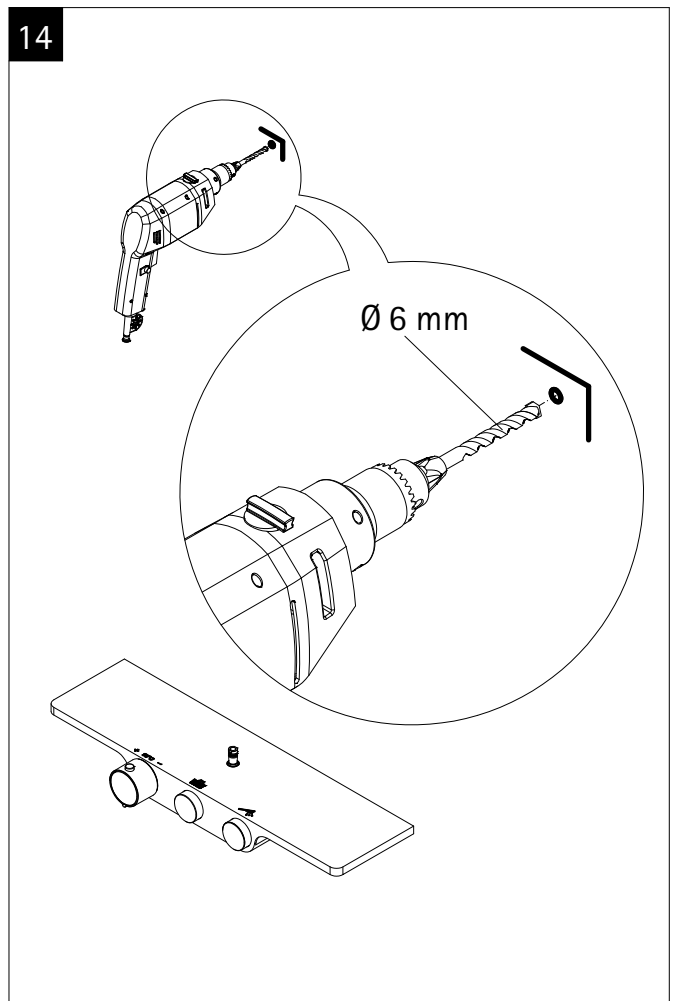
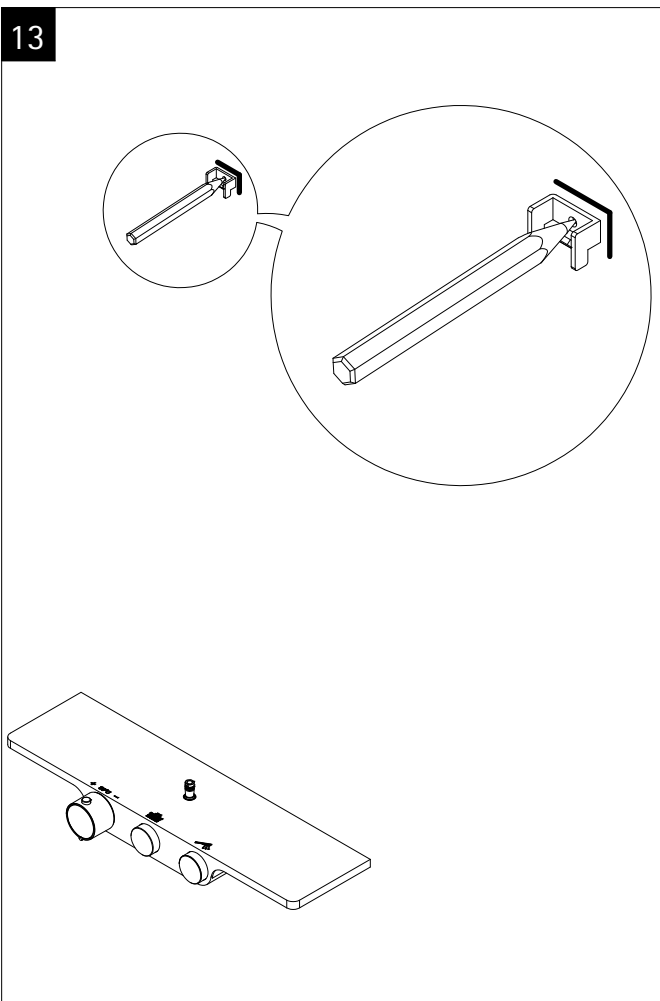
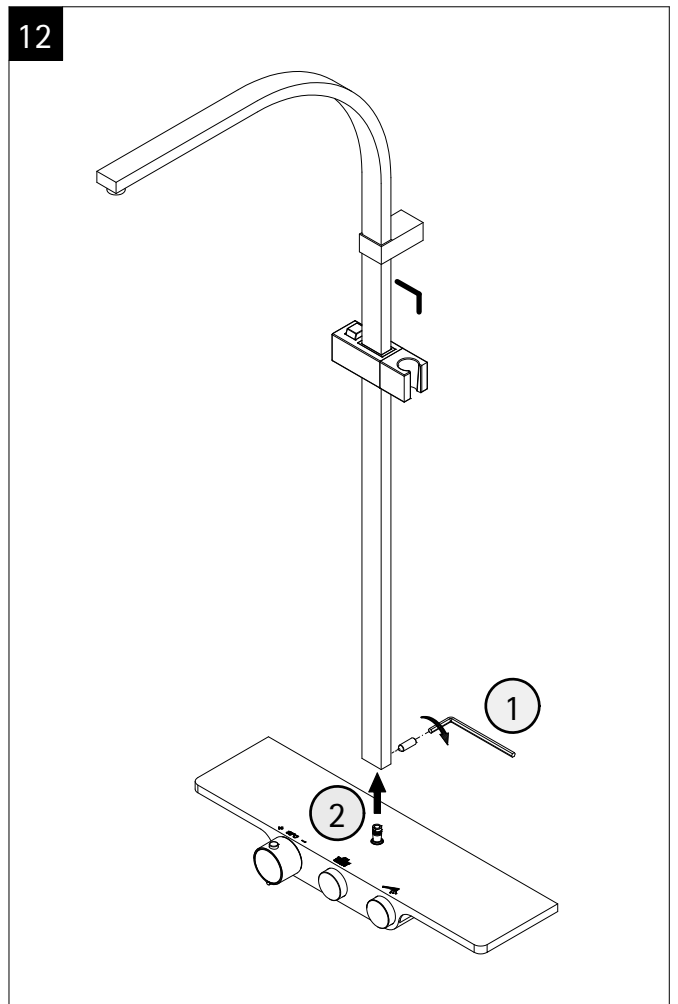
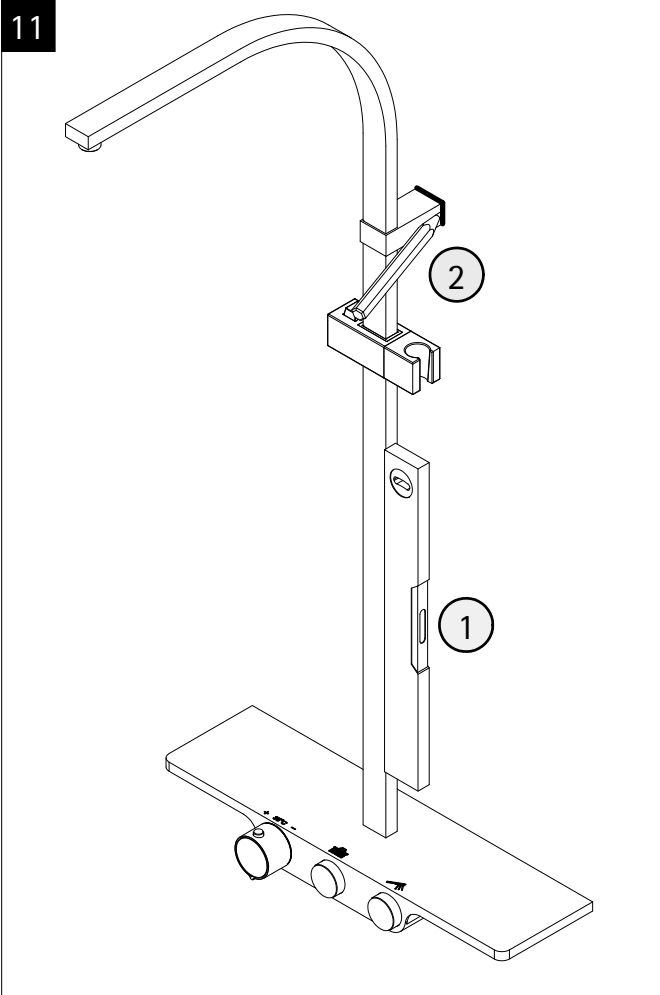


9

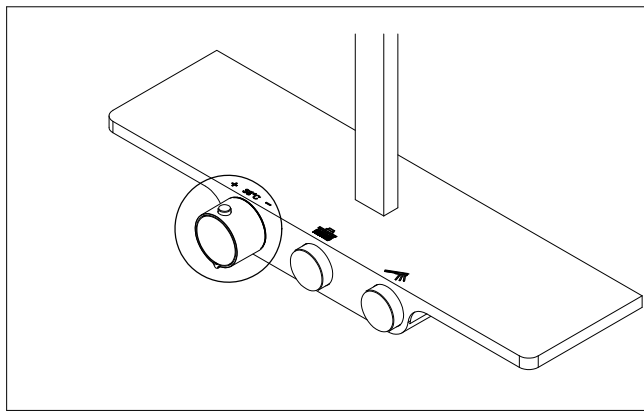


10



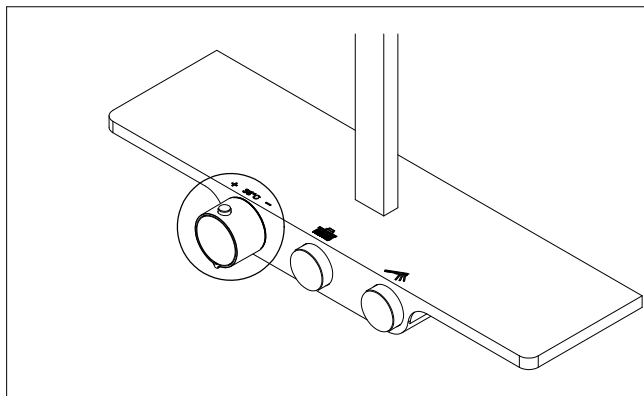
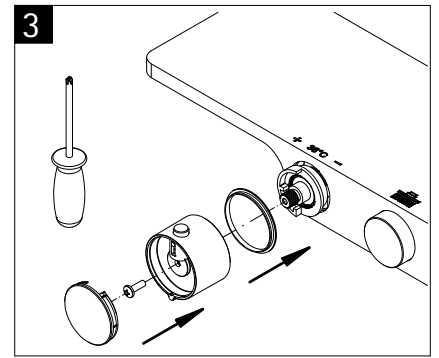
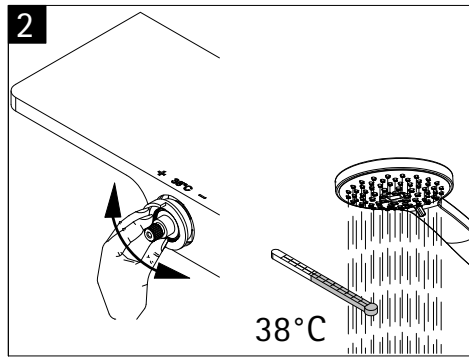
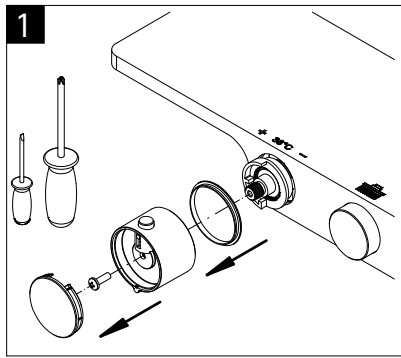






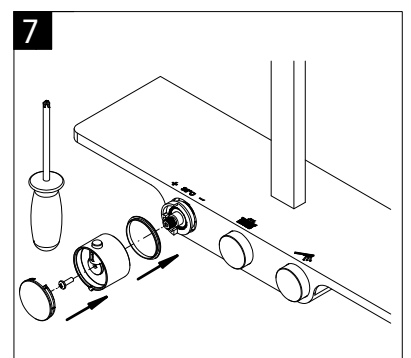
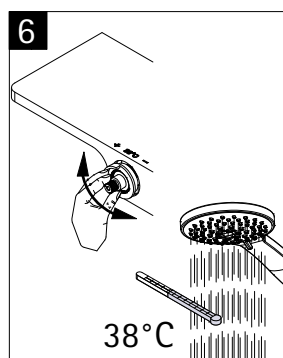
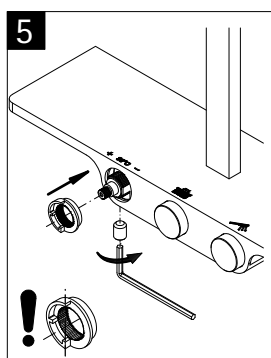
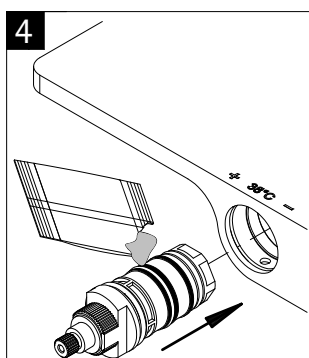
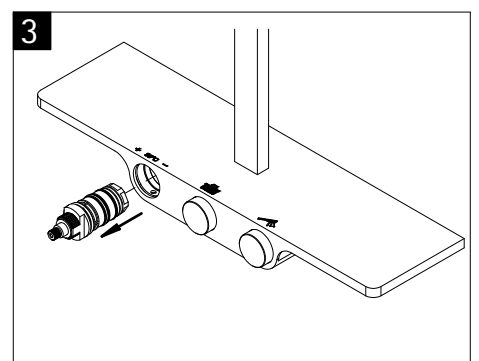
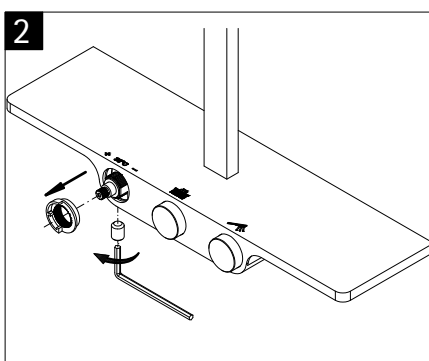
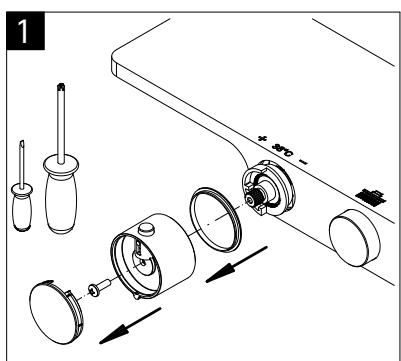
### Info

- D** Temperatureinstellung.
- GB** temperature adjustment.
- F** réglage de la température.
- NL** temperatuurinstelling.



### Info

- D** Thermostatkartusche wechseln.  
Wasser abstellen!
- GB** change the thermostatic cartridge.  
turn of the water!
- F** changez la cartouche du thermostat.  
couper l'arrivée d'eau!
- NL** thermostaatkardoes wisselen.  
water afsluiten!





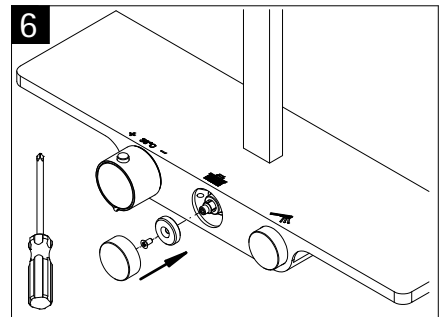
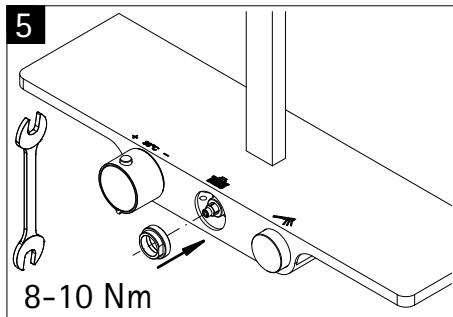
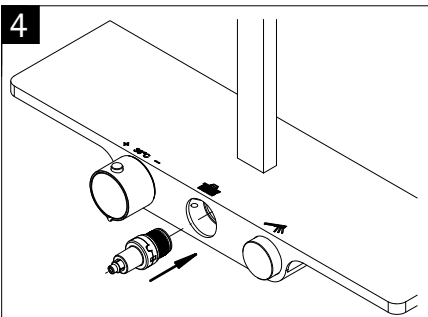
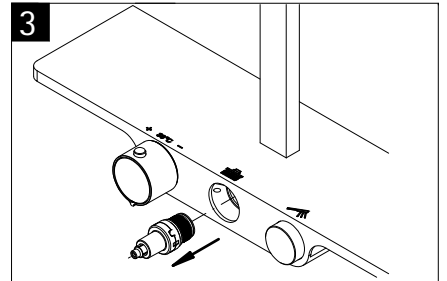
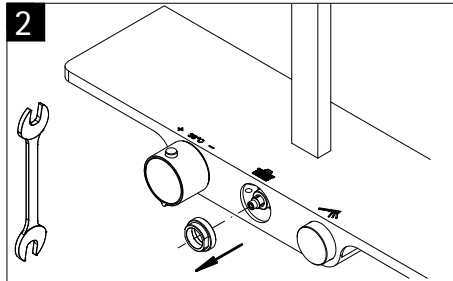
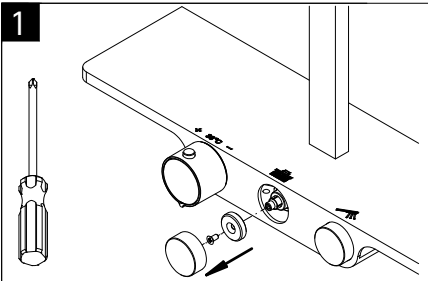
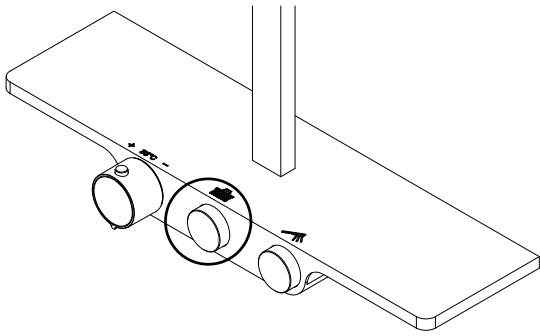
## Info

**D** Umsteller wechsln.  
Wasser abstellen!

**GB** change the diverter.  
turn of the water!

**F** changez l'inverseur.  
couper l'arrivée d'eau!

**NL** de omstelling wisselen.  
water afsluiten!



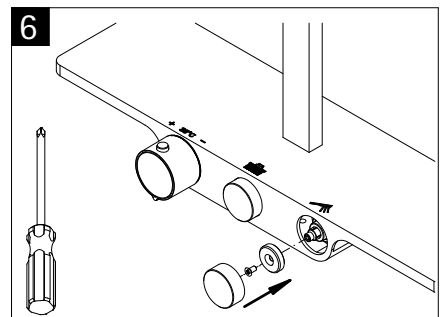
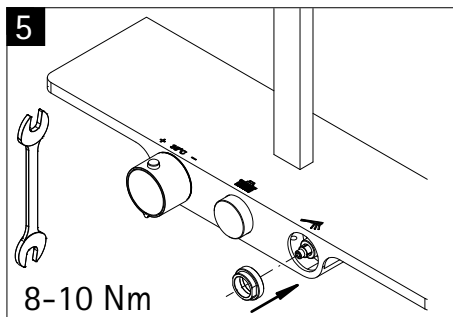
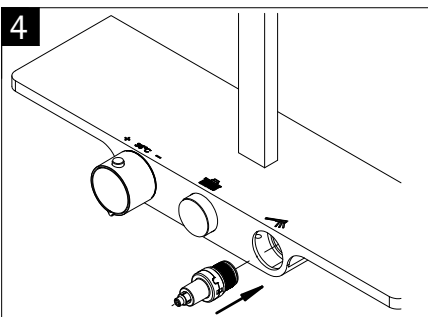
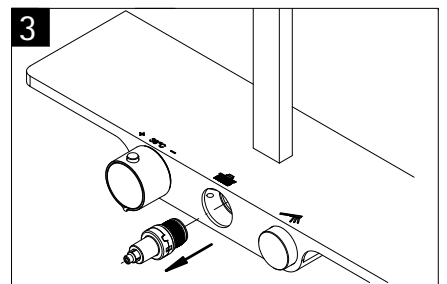
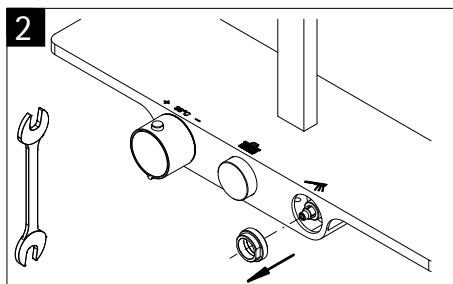
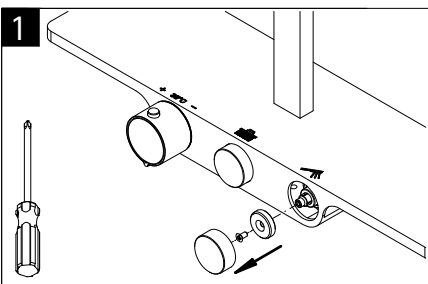
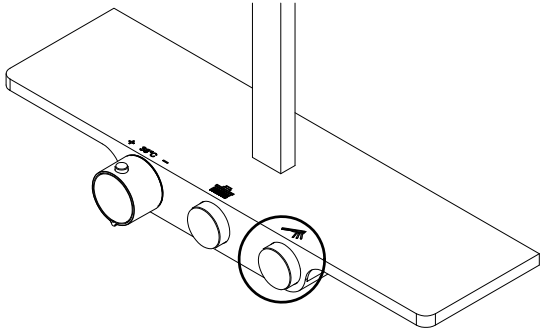
## Info

**D** Umsteller wechsln.  
Wasser abstellen!

**GB** change the diverter.  
turn of the water!

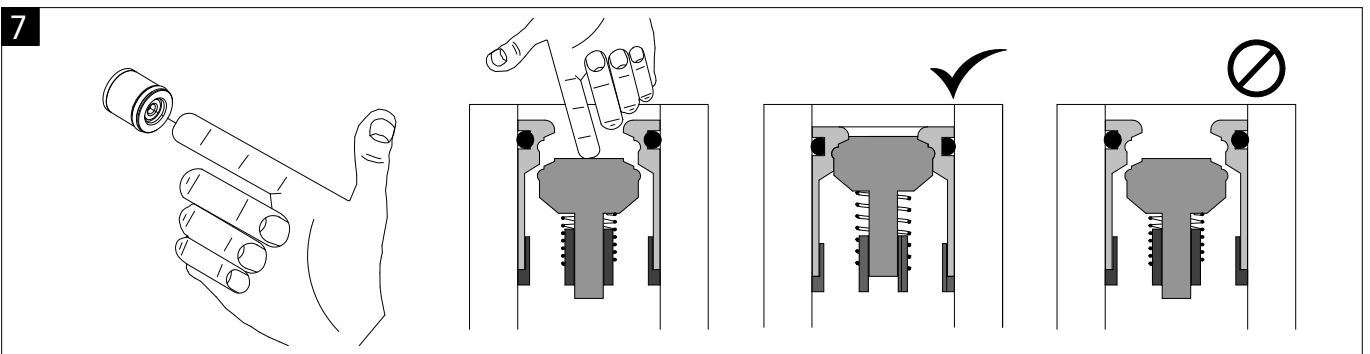
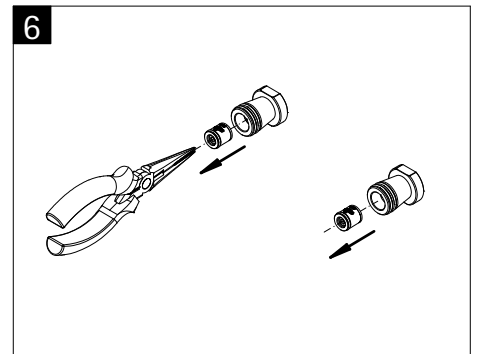
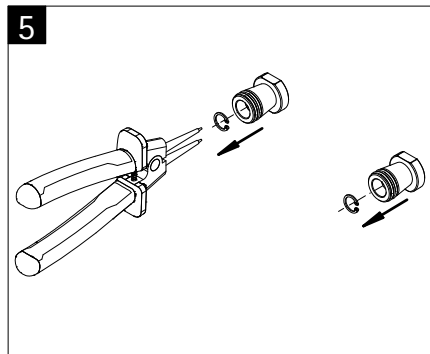
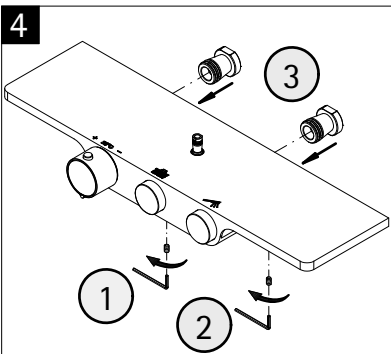
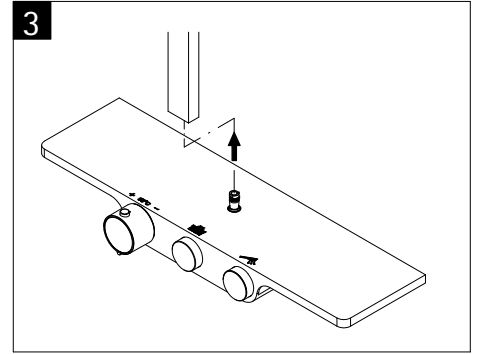
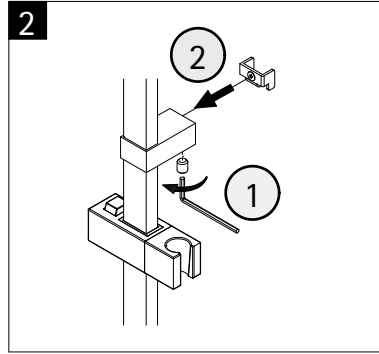
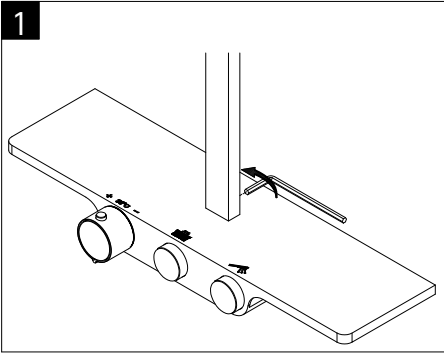
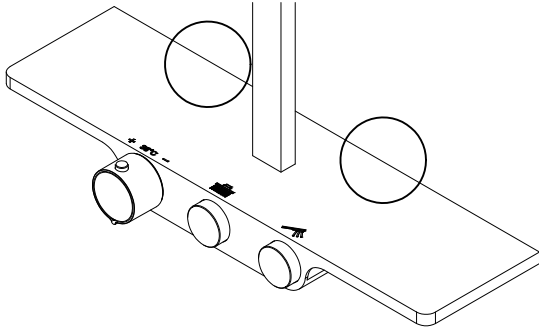
**F** changez l'inverseur.  
couper l'arrivée d'eau!

**NL** de omstelling wisselen.  
water afsluiten!



## Info

- D** Rückflussverhinderer warten.  
Wasser abstellen!
- GB** non-return valve maintenance.  
turn of the water!
- F** entretien du clapet anti-retour.  
couper l'arrivée d'eau!
- NL** terugslagklep onderhoud.  
water afsluiten!

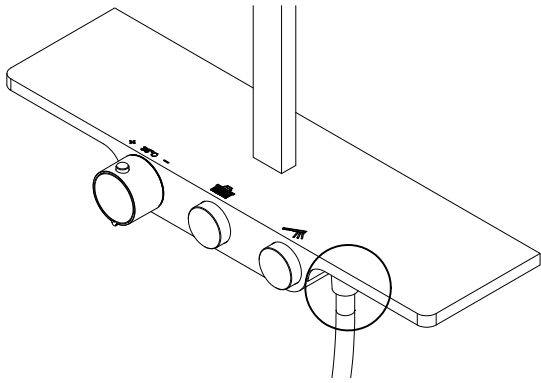


## Info

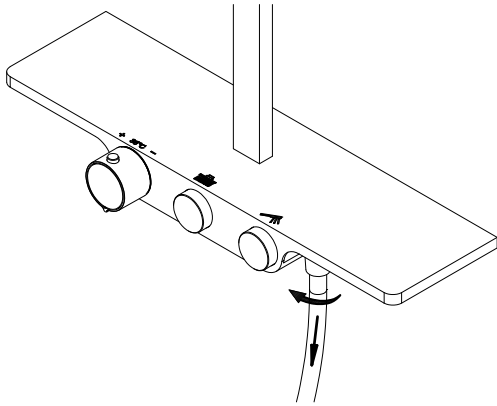
- D** Einbau in umgekehrter Reihenfolge.
- GB** Installation in the reverse order.
- F** Montage dans le sensé inverse.
- NL** Inbouw in omgeeerde volgorde.

## Info

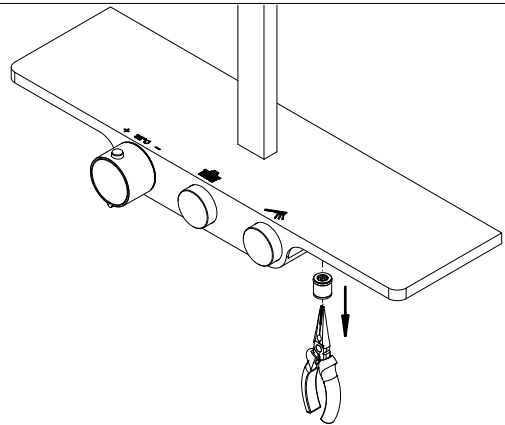
- D** Rückflussverhinderer warten.  
Wasser abstellen!
- GB** non-return valve maintenance.  
turn of the water!
- F** entretien du clapet anti-retour.  
couper l'arrivée d'eau!
- NL** terugslagklep onderhoud.  
water afsluiten!



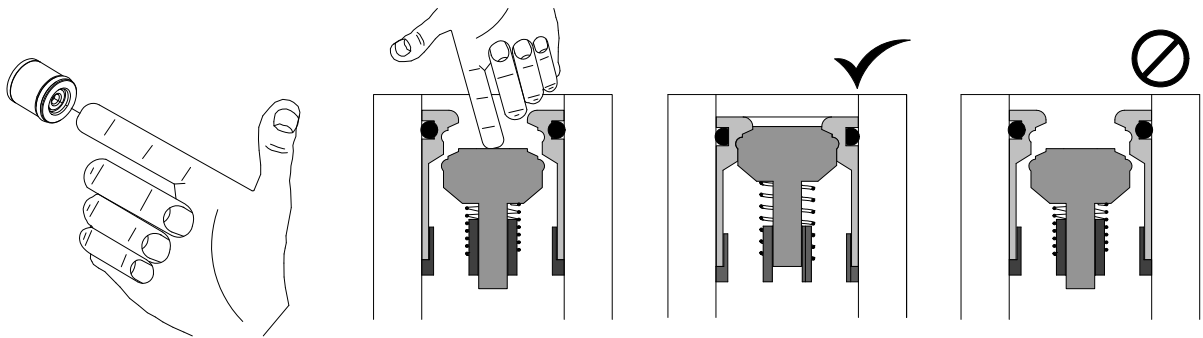
1



2



3



## Info

- D** Einbau in umgekehrter Reihenfolge.
- GB** Installation in the reverse order.
- F** Montage dans le sensé inverse.
- NL** Inbouw in omgekeerde volgorde.

Kontrollbeleg, Control Receipt  
Justificatif de contrôle, Controle-attest

Prüfnummer / Inspection number  
Numéro d'essai / Controlnummer

---



Duschservice  
Zum Hohlen Morgen 22  
59939 Olsberg  
Deutschland / Germany / Allemagne / Duitsland

Ersatzteilbestellung/



Fax 02962 / 972-4260

Allgemeine technische Probleme:



Telefon 02962 / 972-40

E-mail:



ersatzteile@duschservice.de