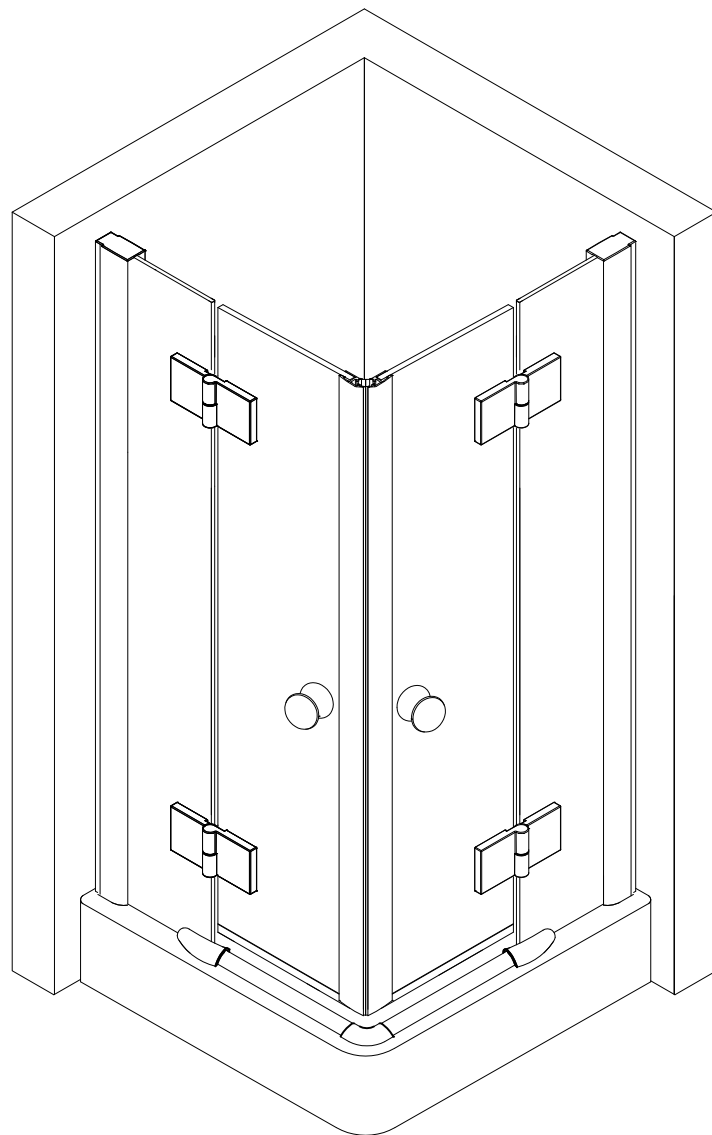
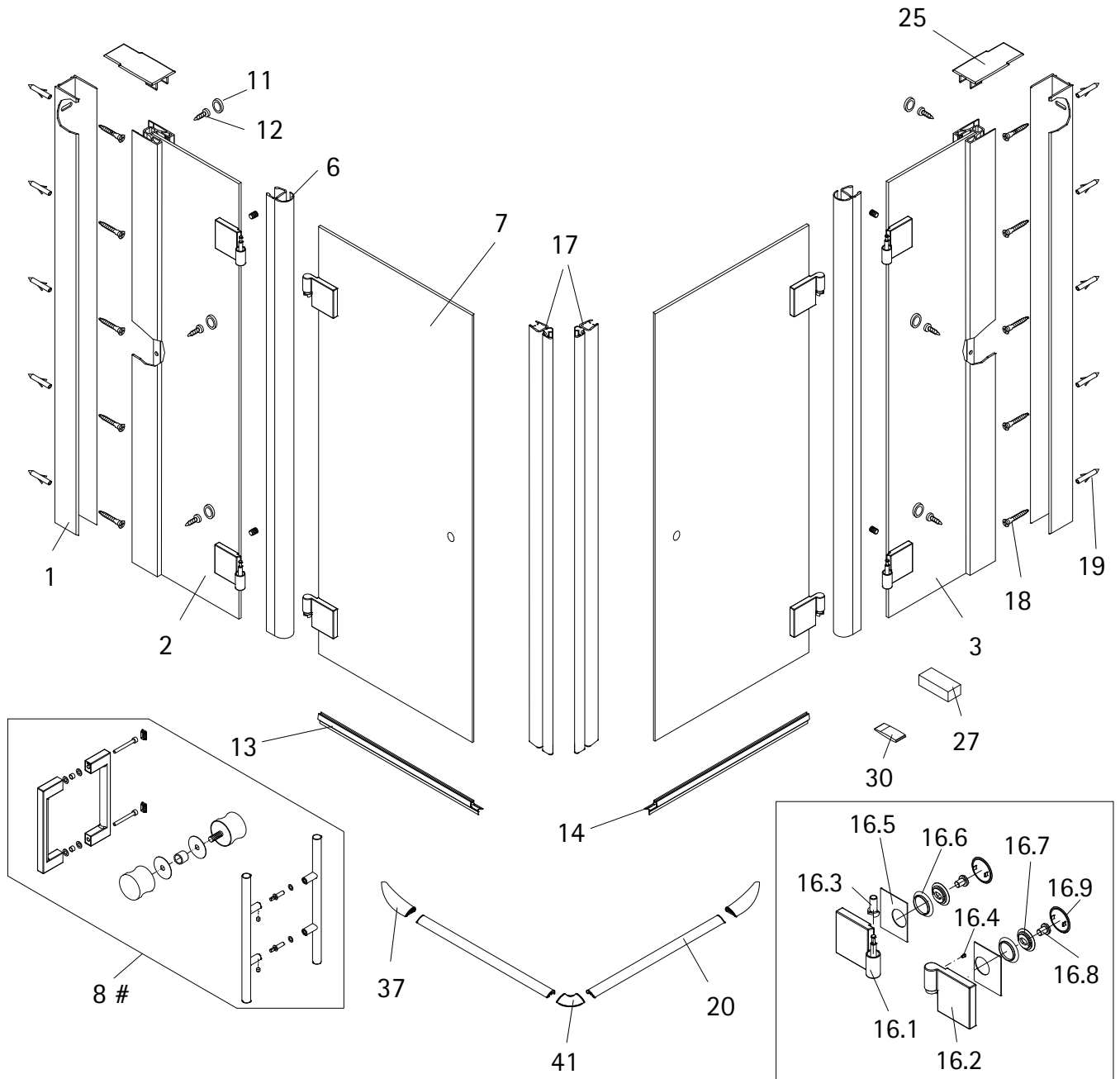
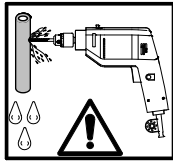
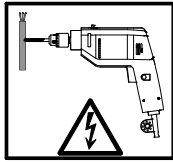
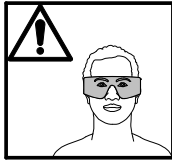
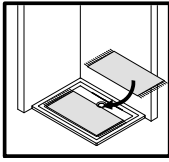


- Montageanleitung
- Assembly instructions
- Notice de montage
- Montagehandleiding
- Návod na montáž
- Instrucțiune de montaj
- Navodila za namestitev
- Installationstruktioener

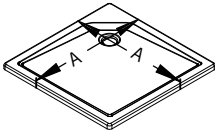
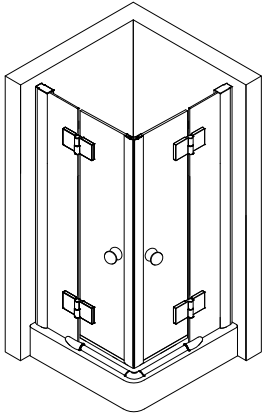




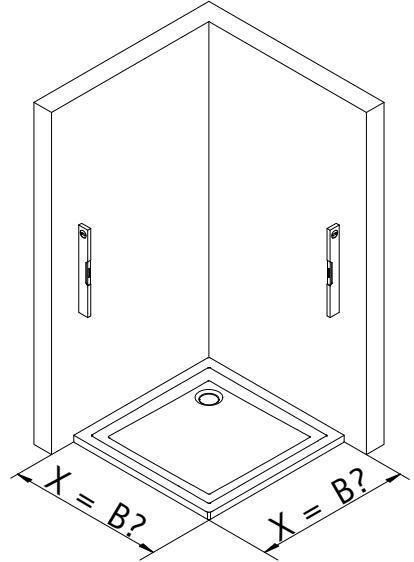
Pos.	Bezeichnung	Ersatzteil-Nr.	Stück	Preis	Pos.	Bezeichnung	Ersatzteil-Nr.	Stück	Preis
1	2x Wandanschlußprofil	E 78230	Stück	79,95 €	17	2x Magnetprofil 45°	E 78055	Paar	49,95 €
2	1x Seitenwand mit Bohrungen li				18*	10x Linsen-Blechschaube 4,2 x 45 mm			
3	1x Seitenwand mit Bohrungen re				19*	10x Dübel S6			
6	2x Dichtung vertikal	E 78065	Stück	19,95 €	20	2x Wasserleiste (inkl. Pos. 37 + 41)	E 78050	Set	34,95 €
7	2x Tür				21	1x Klebestreifen			
8#	2x Knopfgriff rund	E 78140-1	Stück	29,95 €	25*	2x Abdeckkappe für Wandanschlußprofil	E 78205	Stück	8,95 €
	Stangengriff	E 78140-6	Stück	79,95 €	27	4x Montagehilfe 1	E 78201	Set	7,50 €
	Bügelgriff	E 78140-59	Stück	79,95 €	30*	1x Silikonkeil (6 Stk.)	E 78203	Set	13,95 €
11	6x Abdeckkappe für Kappenschraube				33*	1x Innensechskantschlüssel 4			
12	6x Kappenschraube 3,5 x 9,5 mm				37	2x Endkappen für Wasserleiste re/li			
13	1x Wasserabweisprofil links	E 78058	Set	34,95 €	41	2x Ecke 90° für Wasserleiste			
14	1x Wasserabweisprofil rechts								
16	4x Scharnier komplett	E 78290	Stück	95,00 €					
16.1	4x Scharnier Festteil								
16.2	4x Scharnier Türteil								
16.4	4x Sicherungsschraube M3 x 3 mm								
16.9	8x Abdeckkappe								
						* Schrauben und Abdeckkappenset	E 78200	Set	35,95 €
						# optional			



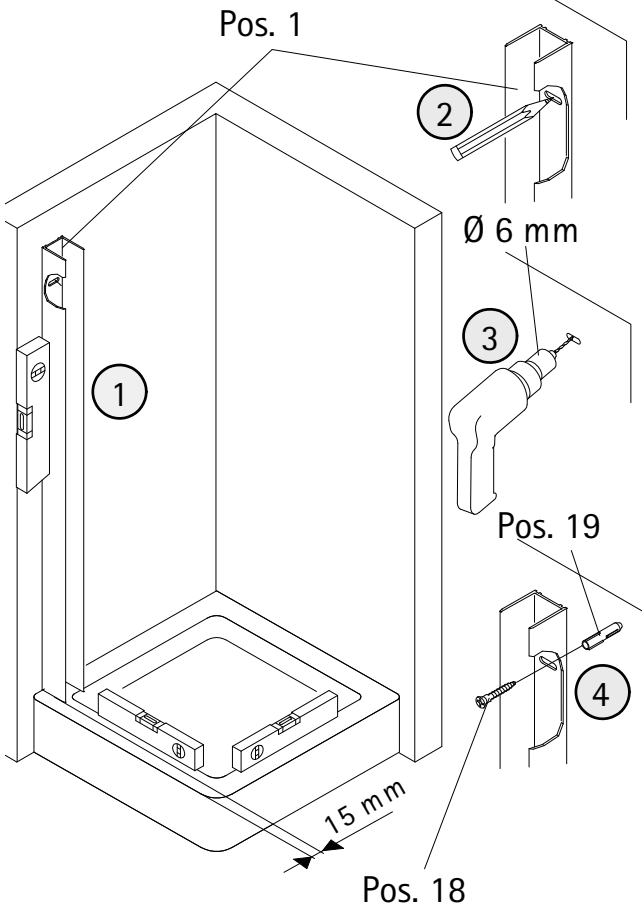
1



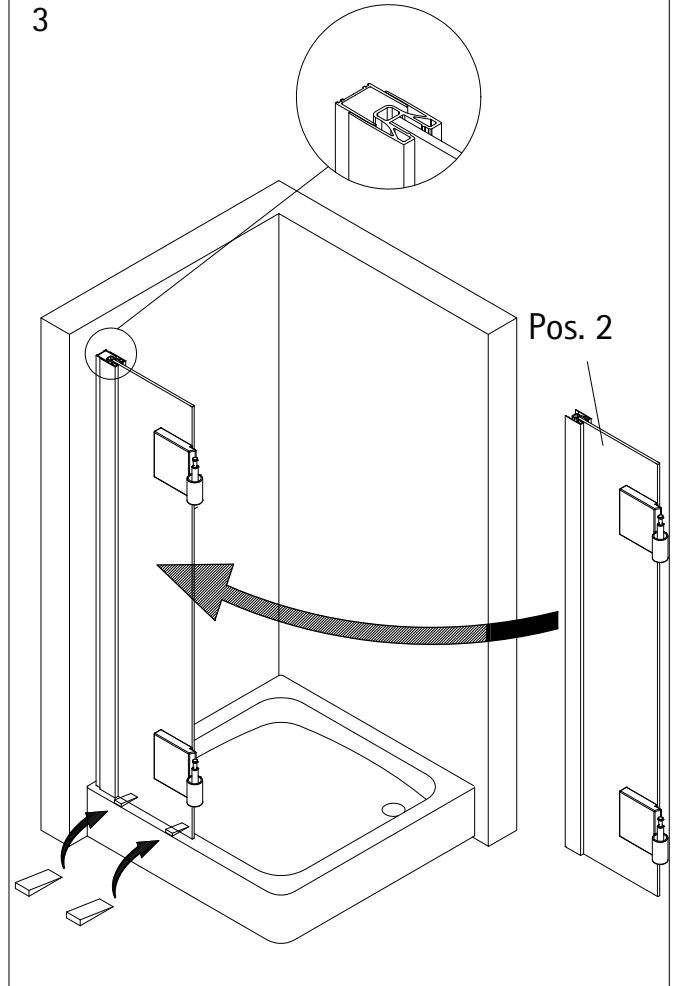
A	B
750 mm	735 - 755 mm
800 mm	785 - 805 mm
900 mm	885 - 905 mm
1000 mm	985 - 1005 mm



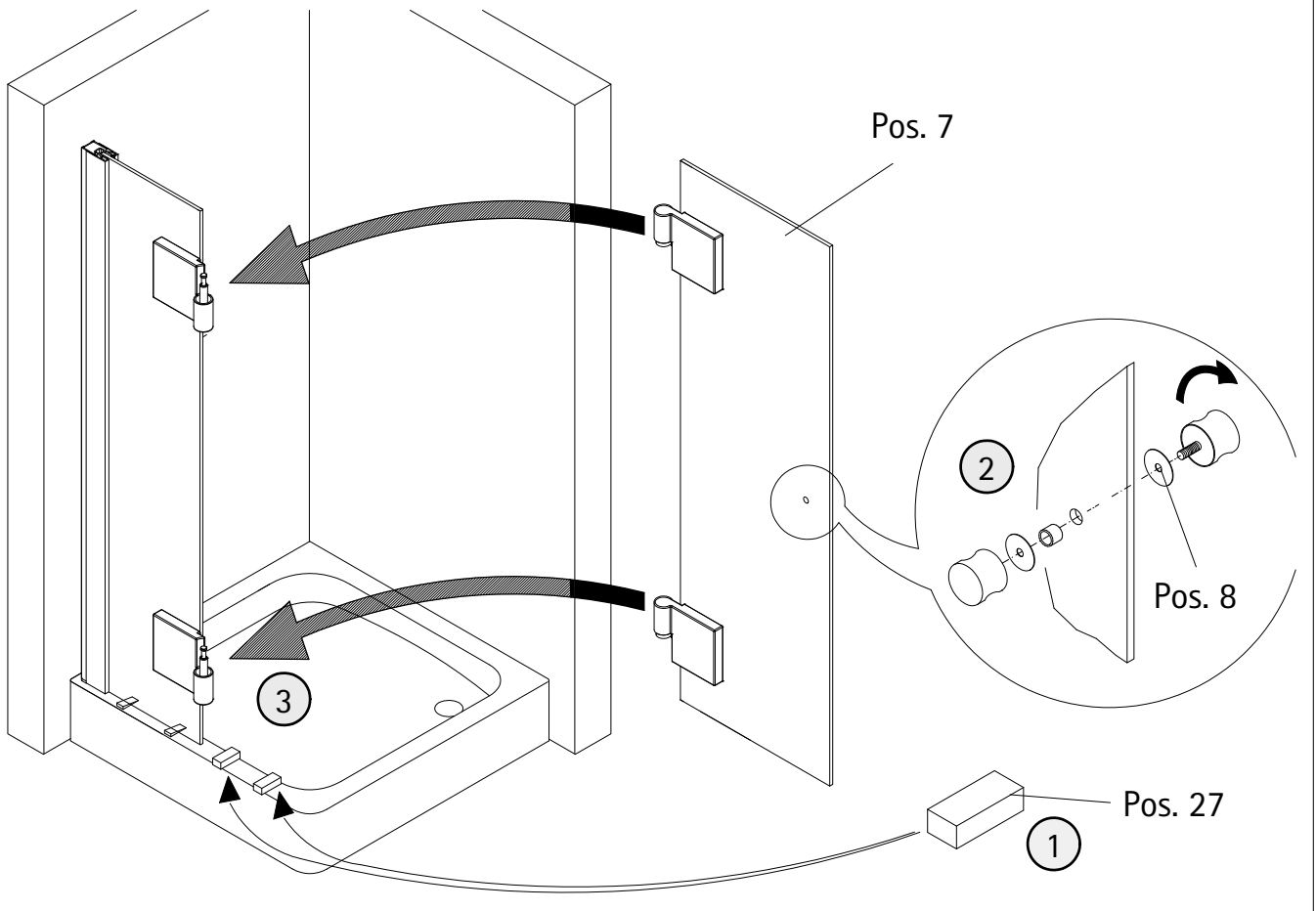
2



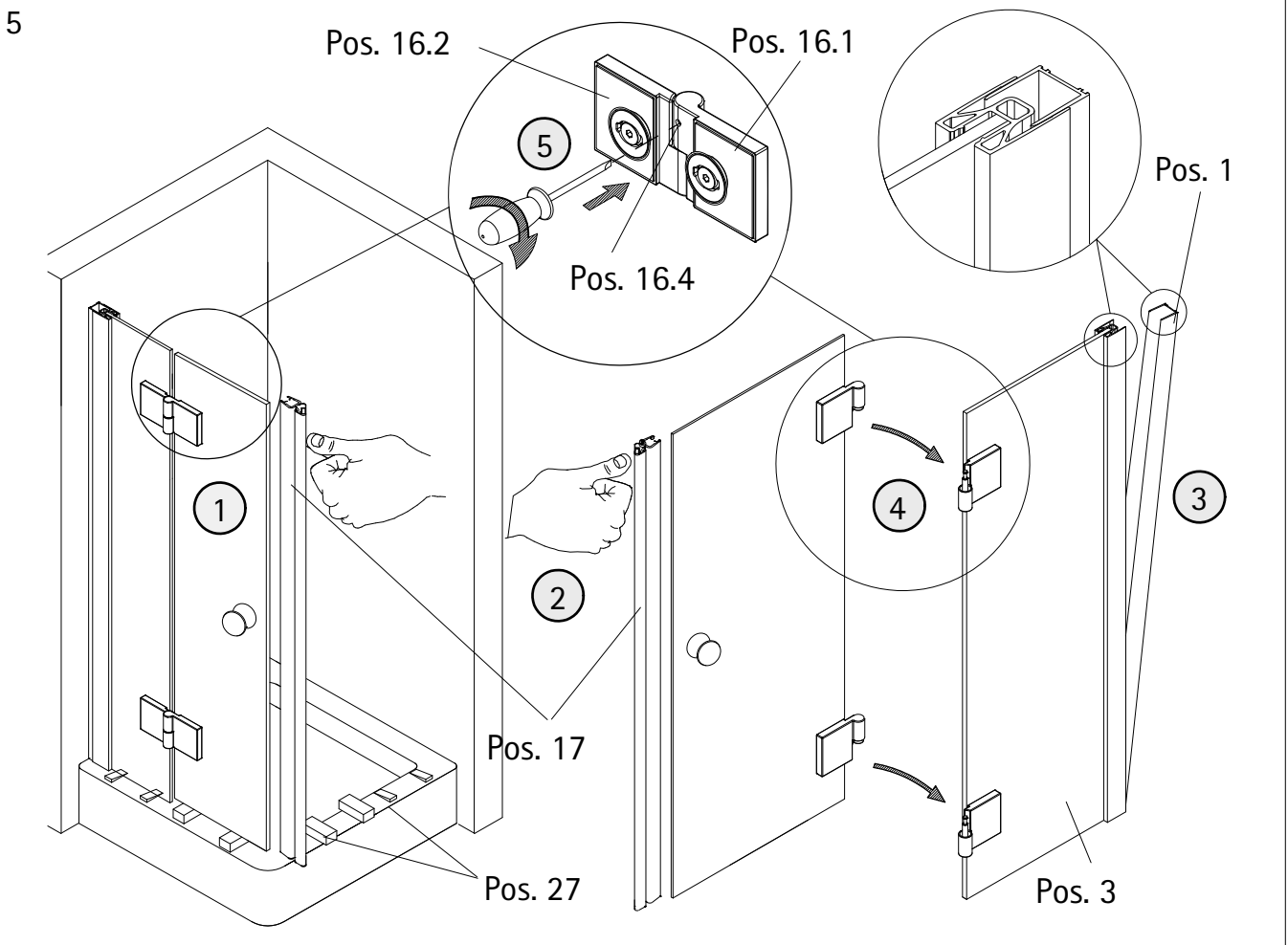
3



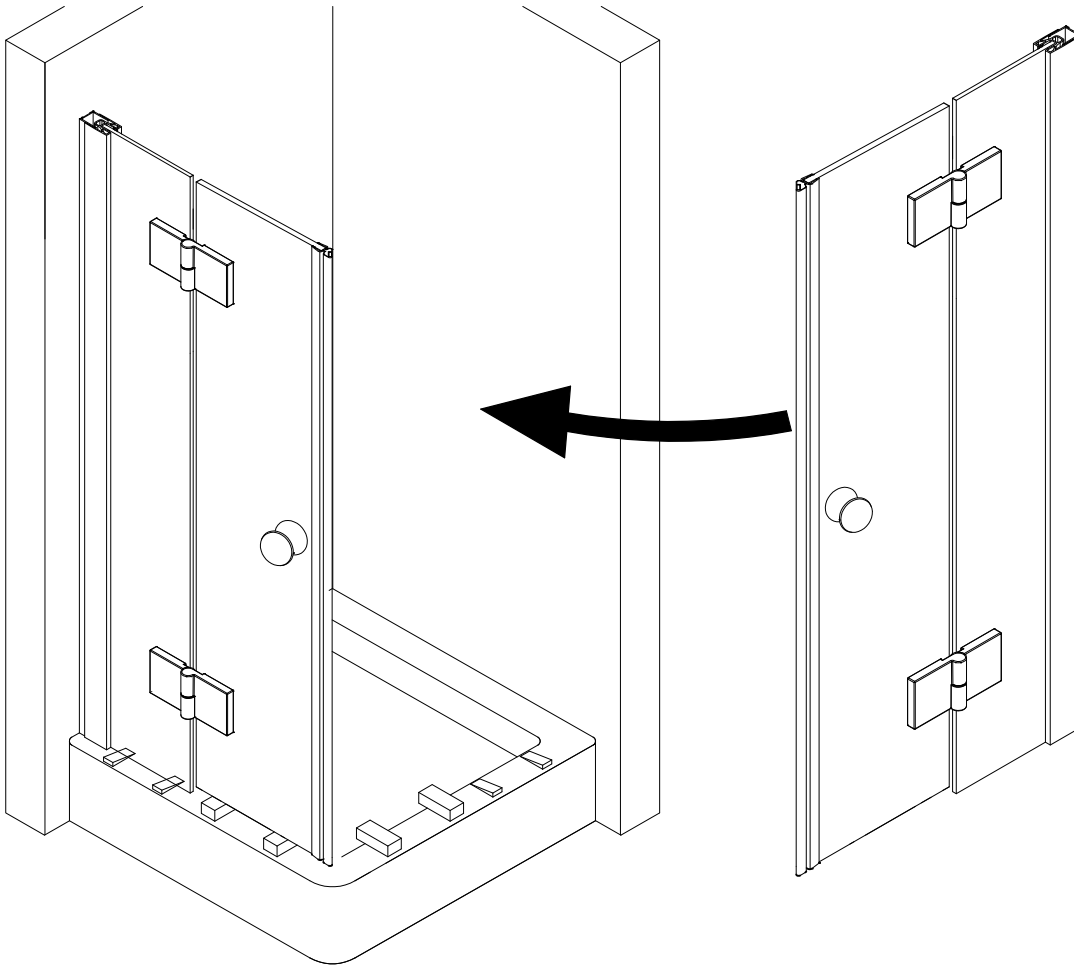
4



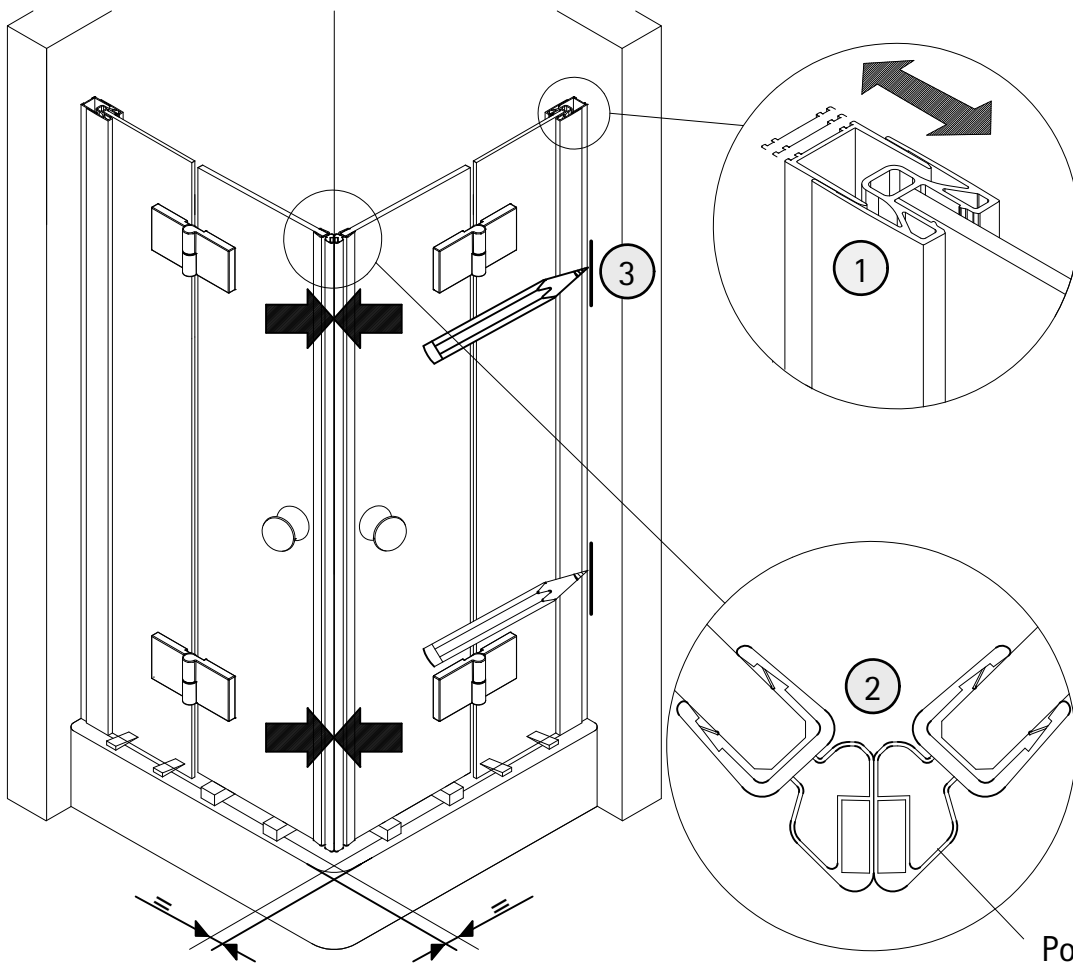
5

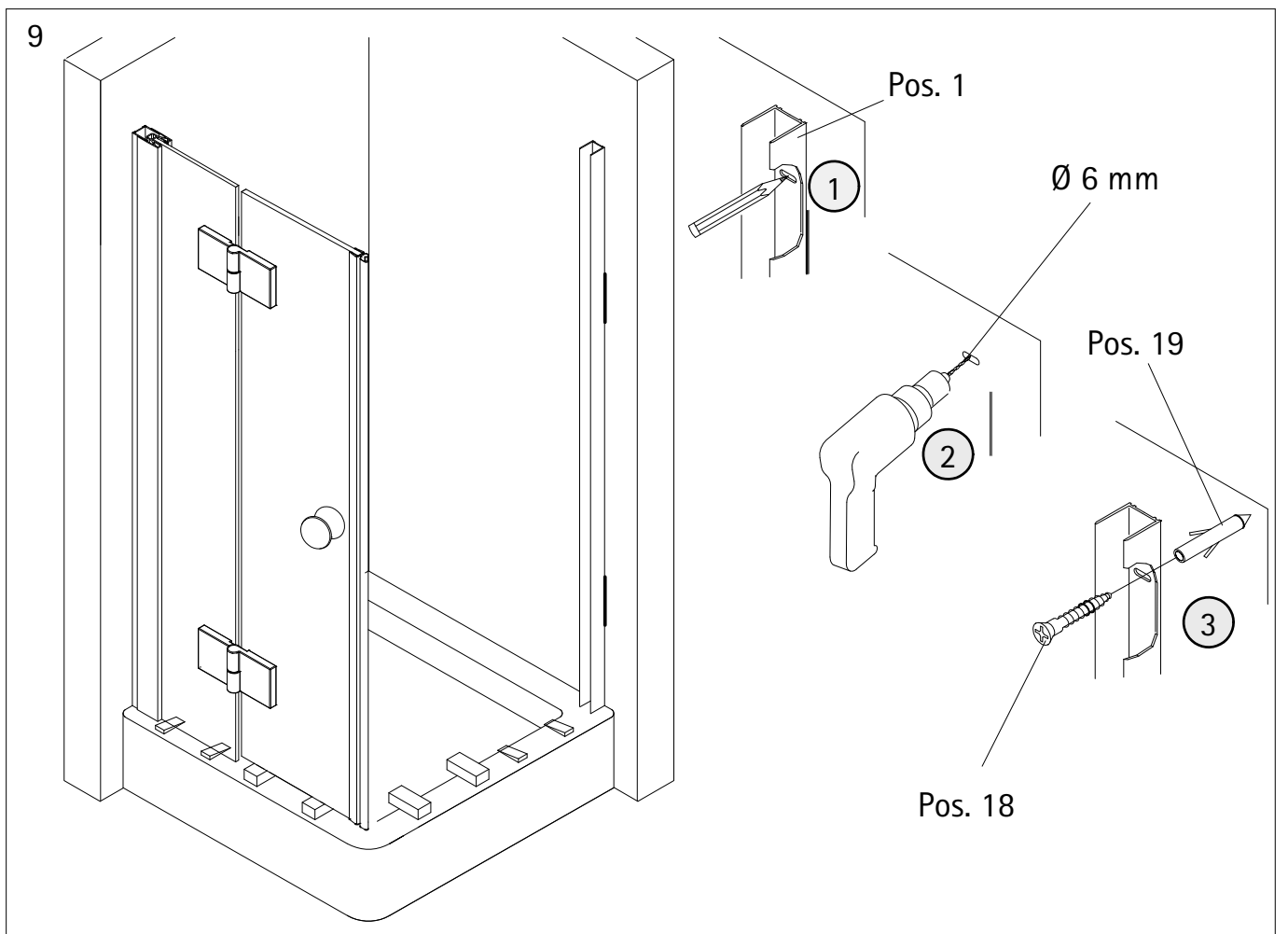
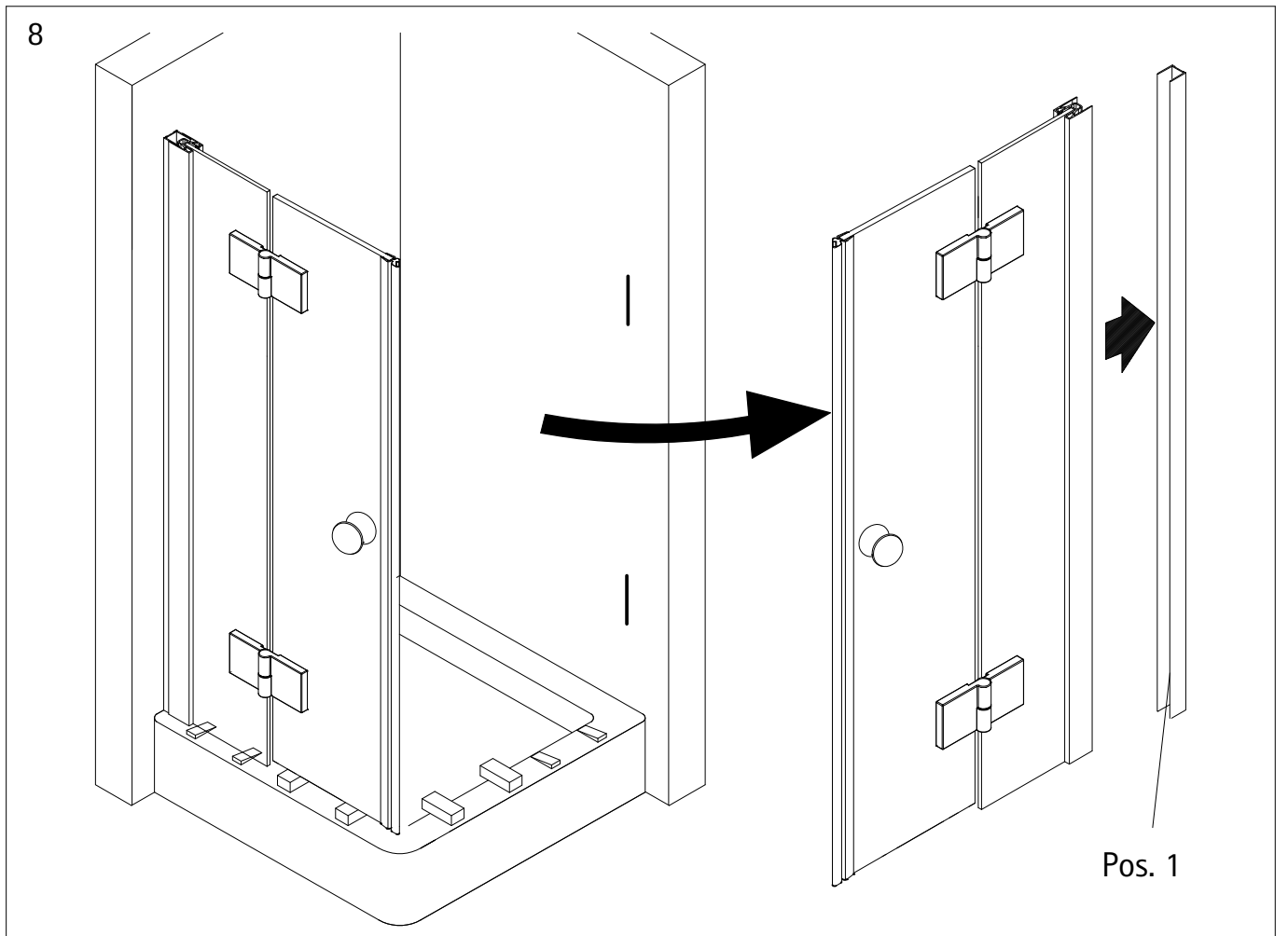


6

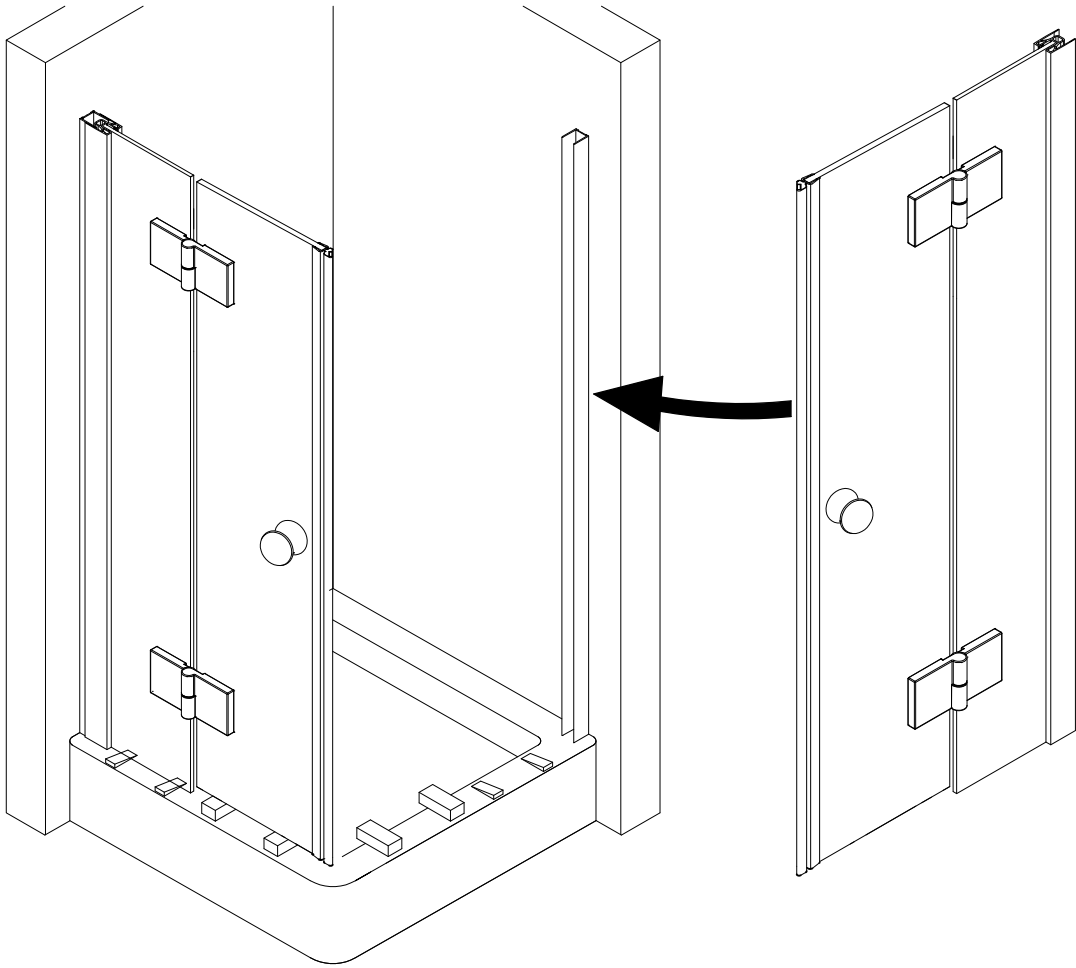


7

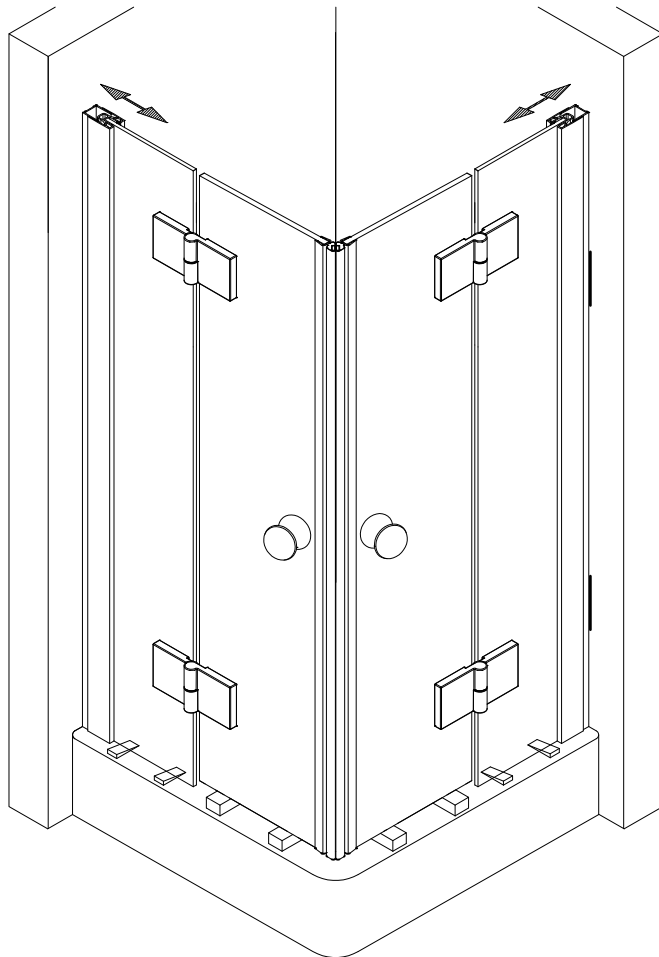




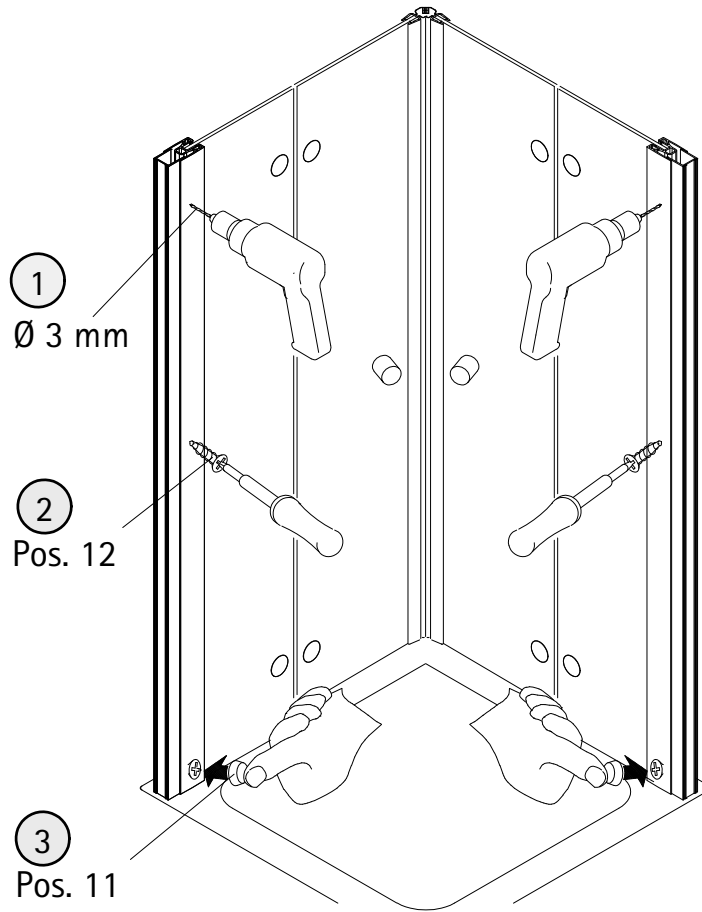
10



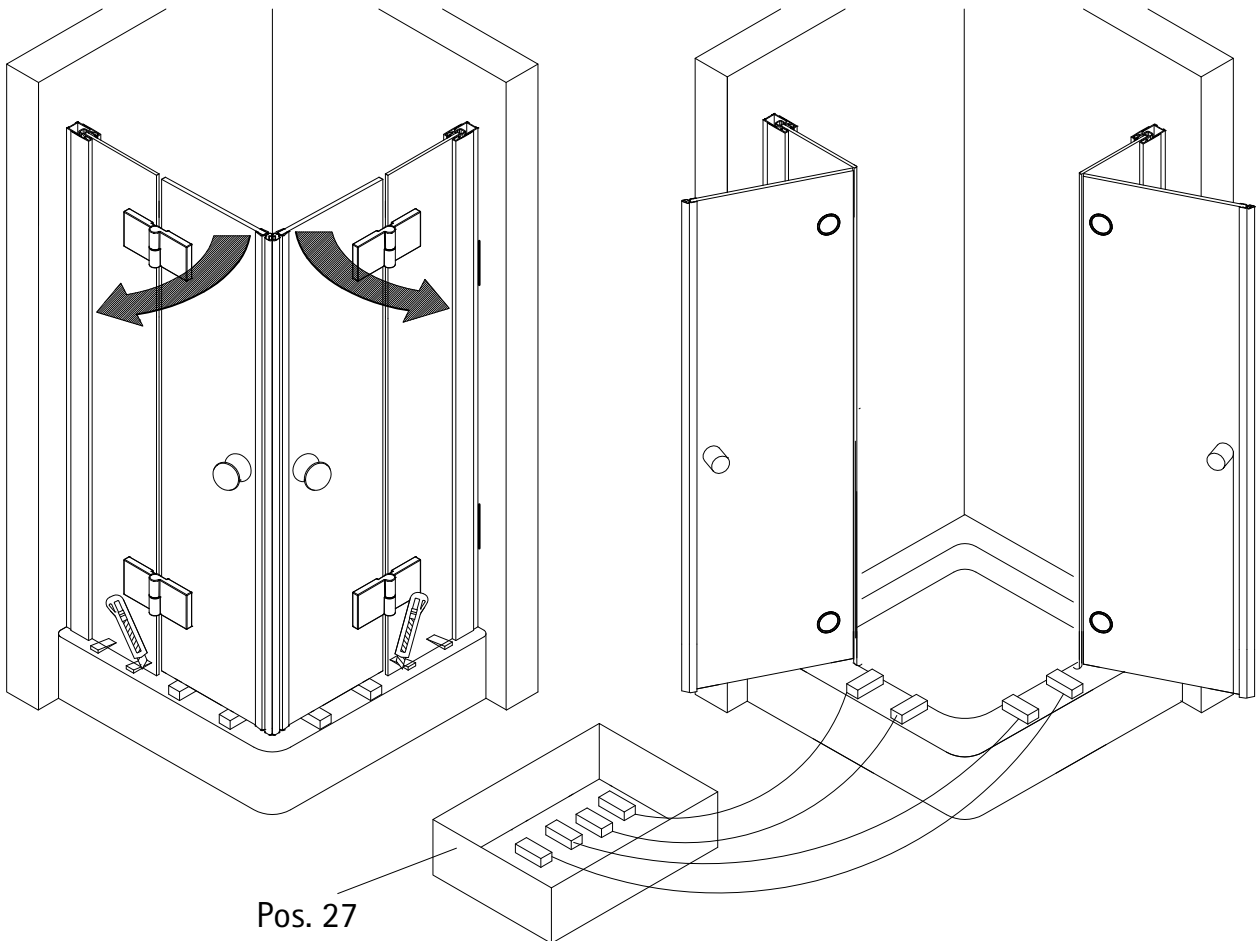
11



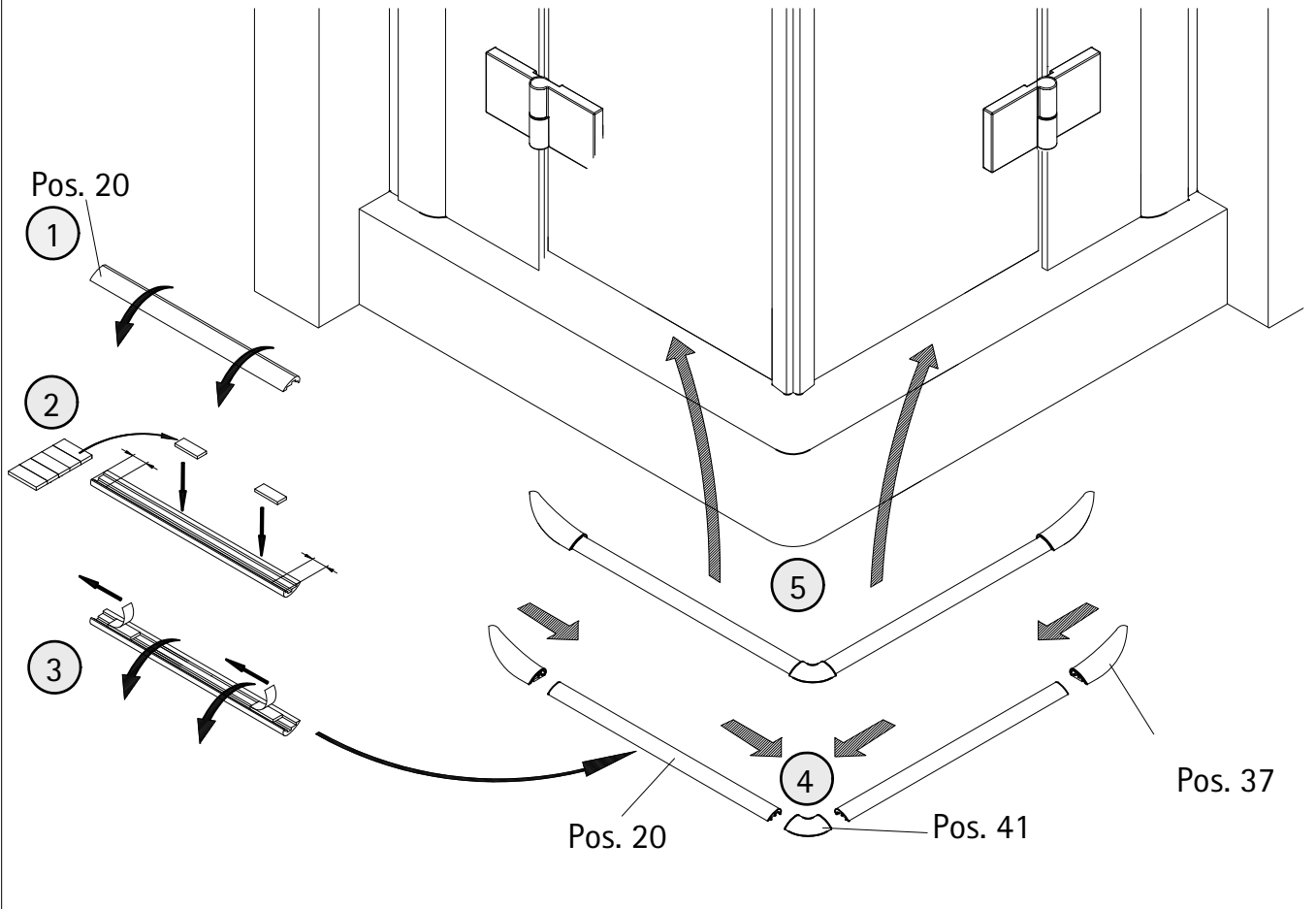
12



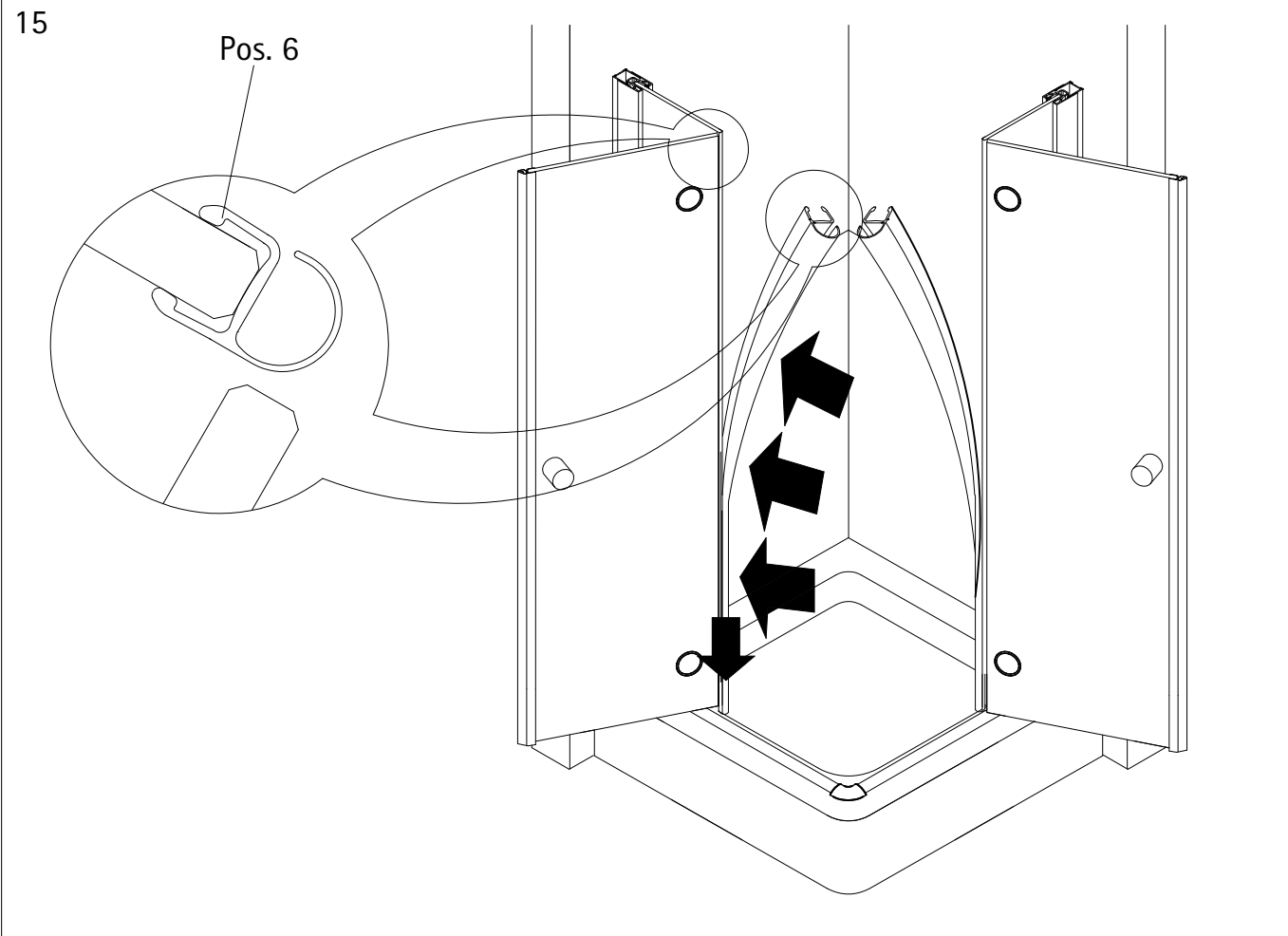
13



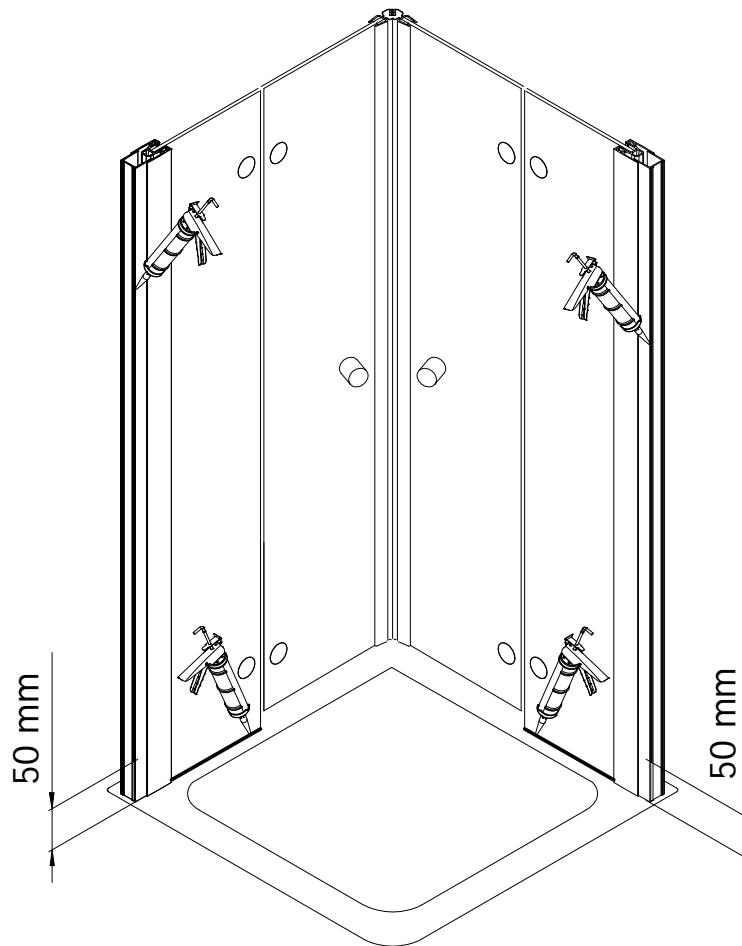
14



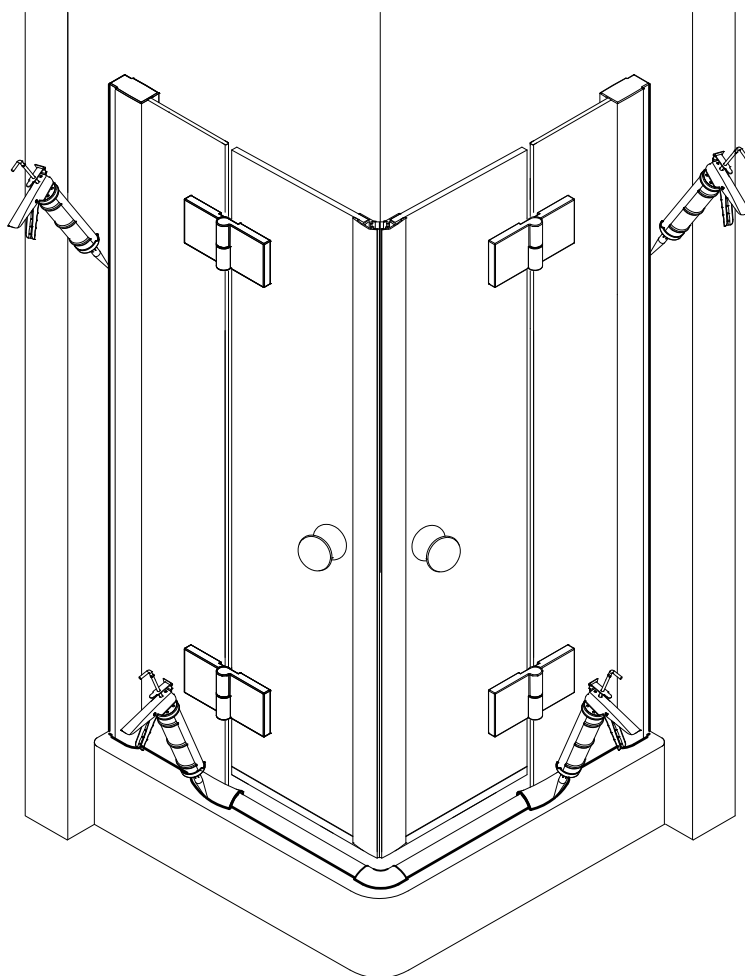
15

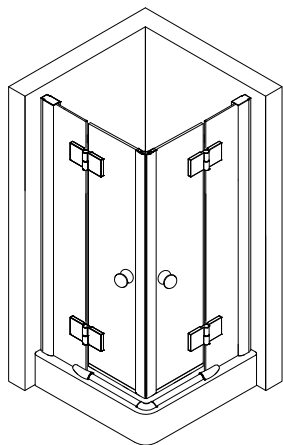


18



19





Kontrollbeleg Control Receipt

Prüfnummer / Inspection number



Duschservice
Zum Hohlen Morgen 22
59939 Olsberg
Deutschland / Germany / Allemagne / Duitsland



Ersatzteilbestellung:



Fax 02962 / 972-4260

Allgemeine technische Probleme:



Telefon 02962 / 972-40

E-mail:



ersatzteile@duschservice.de