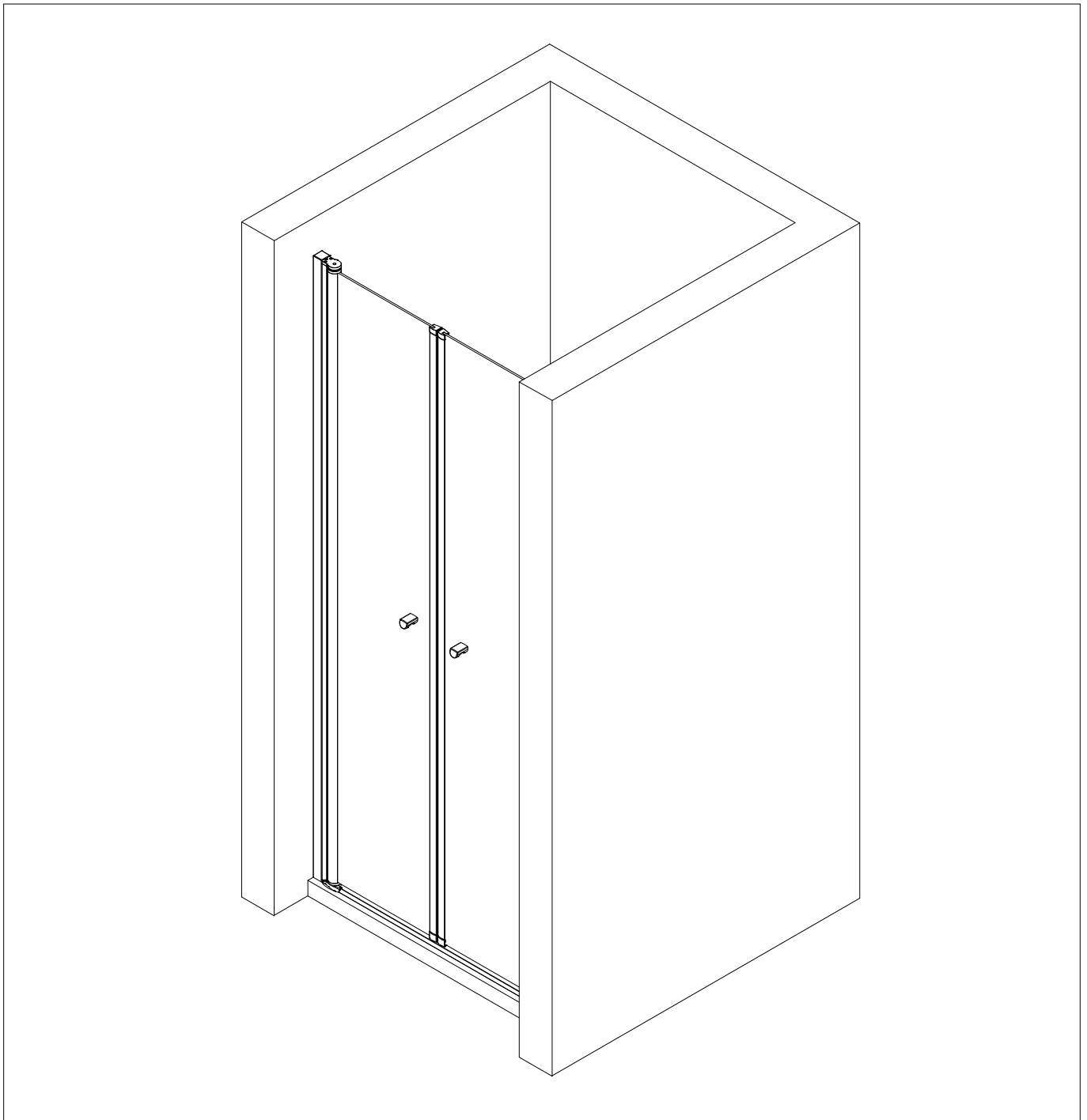
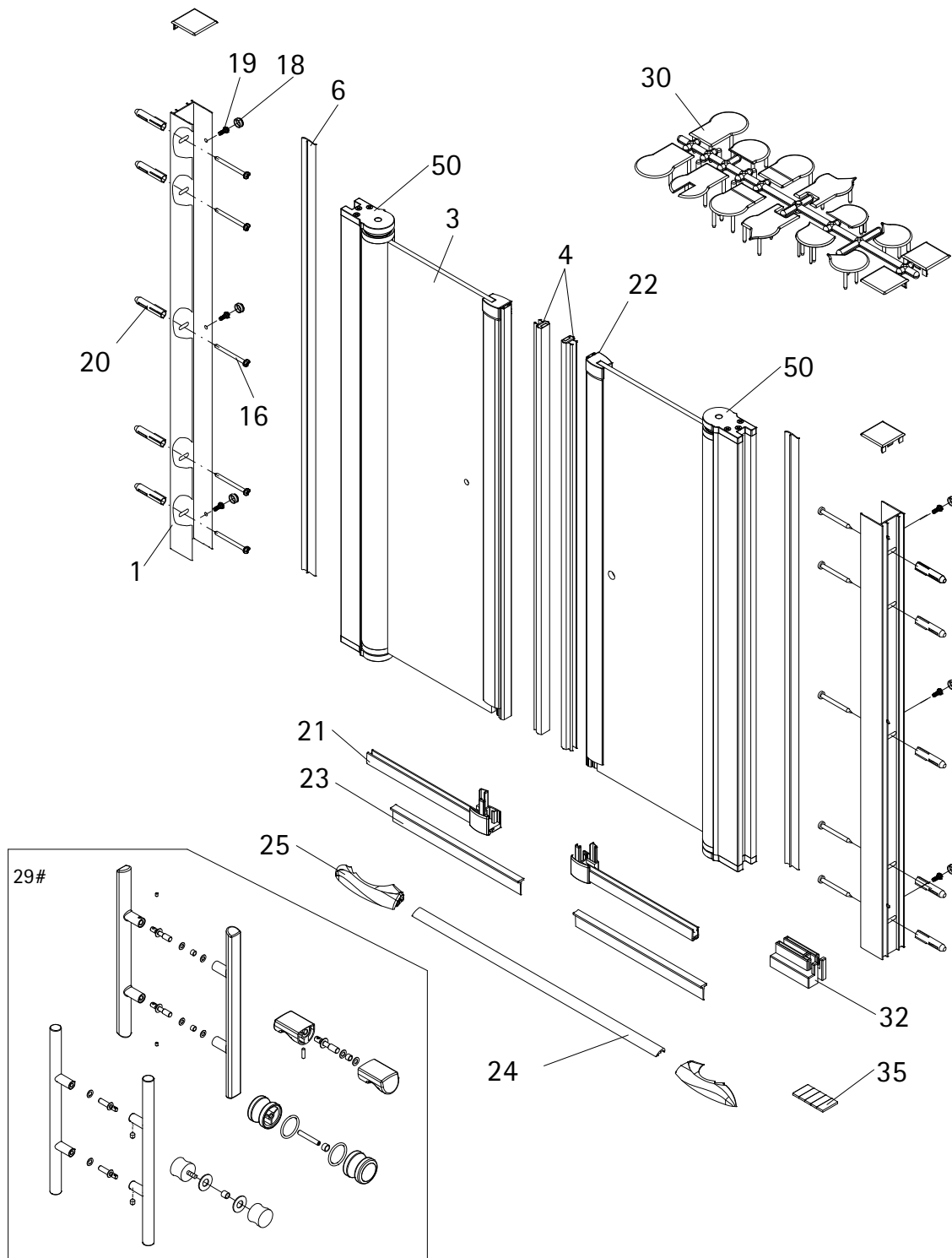


- Montageanleitung
- Assembly instructions
- Notice de montage
- Montagehandleiding
- Návod na montáž
- Instrucțiune de montaj
- Navodila za namestitev
- Installationstruktioener

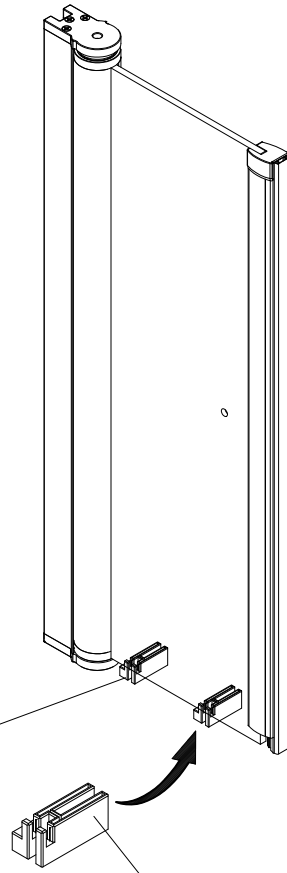
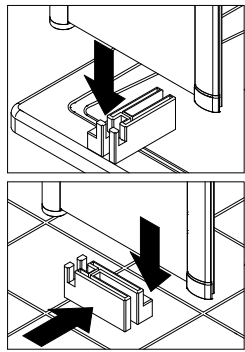




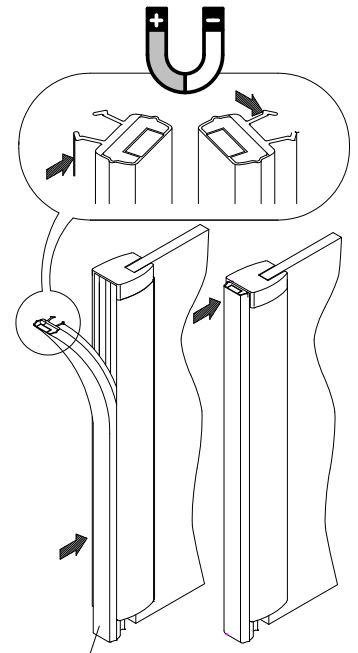
| Pos. | Bezeichnung   | Ersatzteil-Nr. | Preis         | Pos. | Bezeichnung                     | Ersatzteil-Nr. | Preis                 |
|------|---|----------------|---------------|------|---------------------------------|----------------|-----------------------|
| 1    | 2 x Wandanschlussprofil                             | E 85230        | Stück 79,95 € | 29   | 2 x Kopfgriff                   | E 85140-1      | Stück 29,95 €         |
| 3    | 2 x Tür   |                |               |      | 2 x Stangengriff                | E 85140-6      | Stück 79,95 €         |
| 4    | 2 x Magnet  | E 85056        | Paar 49,95 €  |      | 2 x Puffergriff                 | E 85140-45     | Stück 29,95 €         |
| 6    | 2 x Außendichtung (vormontiert)                     | E 85066        | Stück 19,95 € |      | 2 x Knaufgriff                  | E 85140-51     | Stück 29,95 €         |
| 16*  | 10 x Blechschraube 4,2 x 45 mm                      |                |               |      | 2 x Stangengriff                | E 85140-56     | Stück 98,00 €         |
| 18*  | 6 x Abdeckkappe für Kappenschraube                  |                |               | 30*  | 1 x Abdeckkappenset             |                |                       |
| 19*  | 6 x Kappenschraube 3,5 x 9,5 mm                     |                |               | 32   | 4 x Montagehilfe                | E 85201        | Set 7,50 €            |
| 20*  | 10 x Dübel S6                                       |                |               | 35   | 1 x Klebestreifen               |                |                       |
| 21   | 2 x Wasserabweisprofil (inkl. Endkappe und Pos. 23) | E 85058        | Set 34,95 €   | 50   | 2 x Drehlager oben/unten        | E 85082        | Set pro Seite 28,95 € |
| 22   | 2 x Endkappe oben                                   | E 85208        | Stück 8,95 €  |      |                                 |                |                       |
| 23   | 2 x Einschubdichtung                                | E 85067        | Set 11,95 €   |      |                                 |                |                       |
| 24   | 1 x Wasserleiste (inkl. Pos. 25, 35)                | E 85050        | Set 34,95 €   |      |                                 |                |                       |
| 25   | 2 x Endkappe  |                |               |      |                                 |                |                       |
|      |   |                |               |      | # optional                      |                |                       |
|      |   |                |               |      | * Schrauben und Abdeckkappenset | E 85200        | 35,95 €               |



3

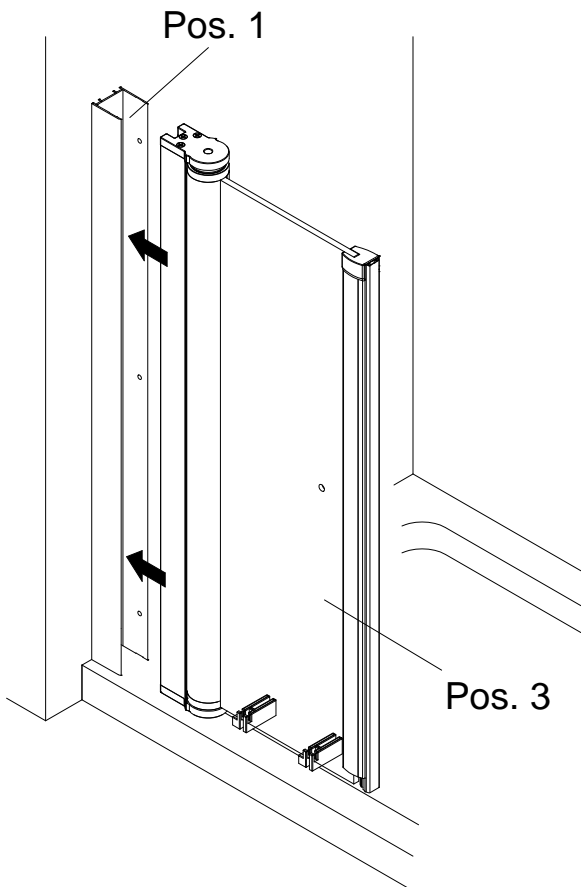


Pos. 32



Pos. 4

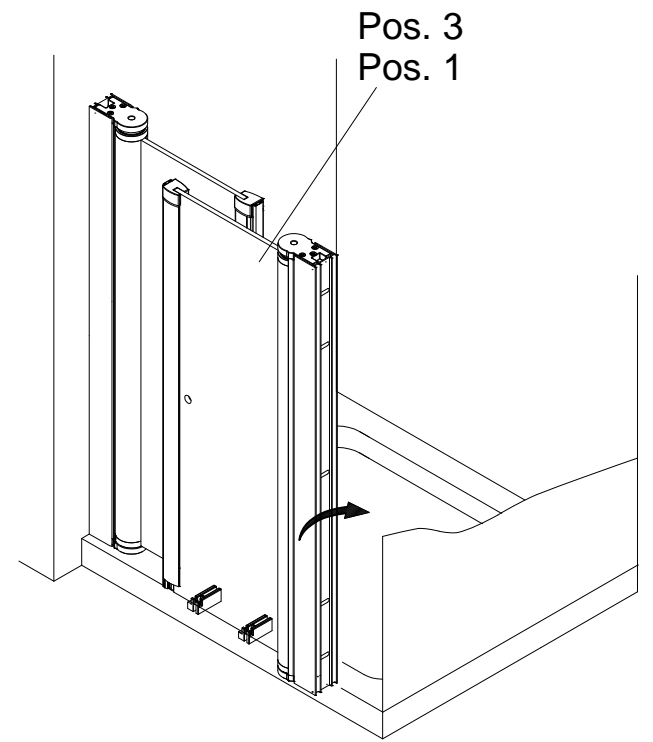
4



Pos. 1

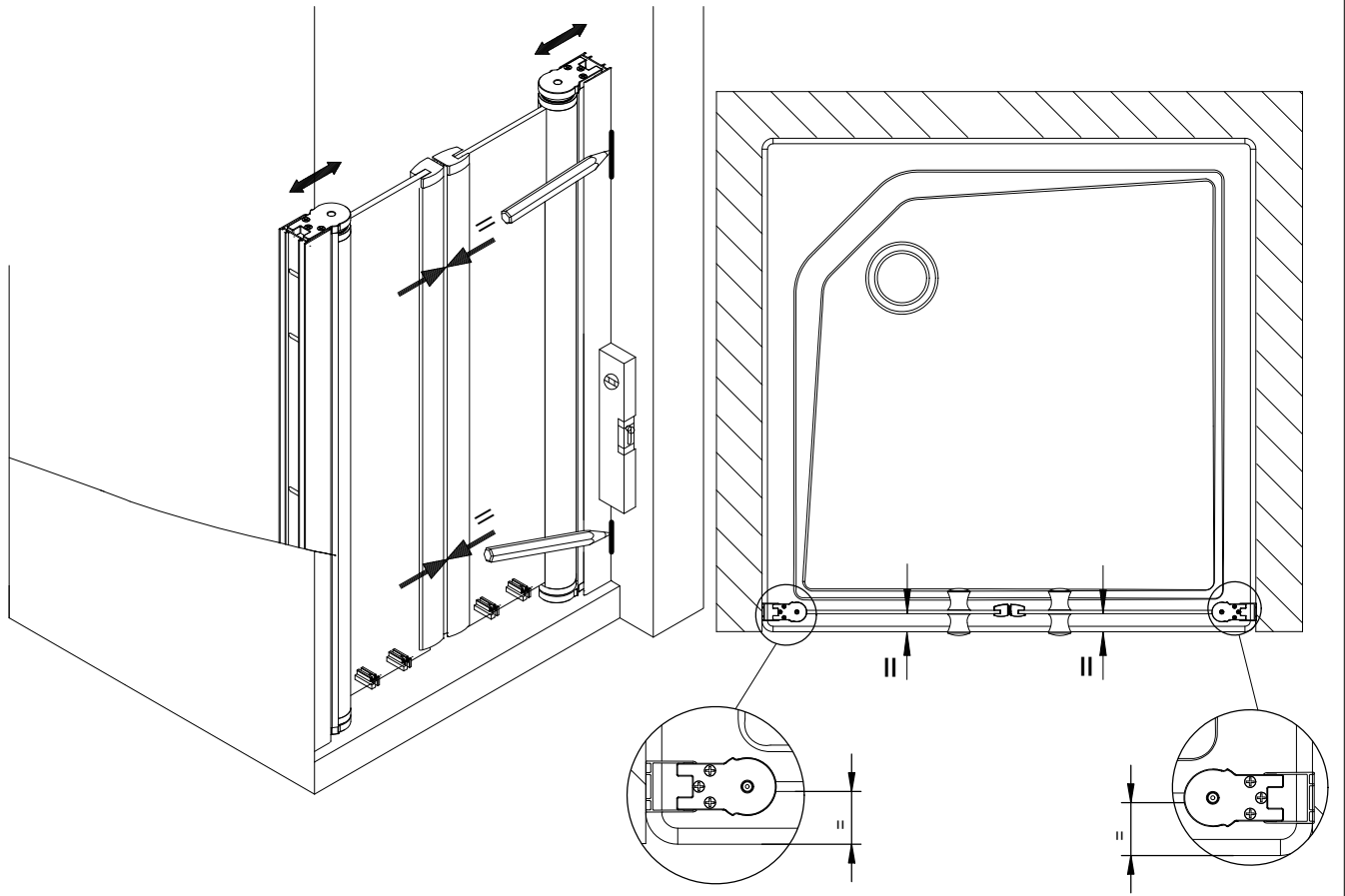
Pos. 3

5

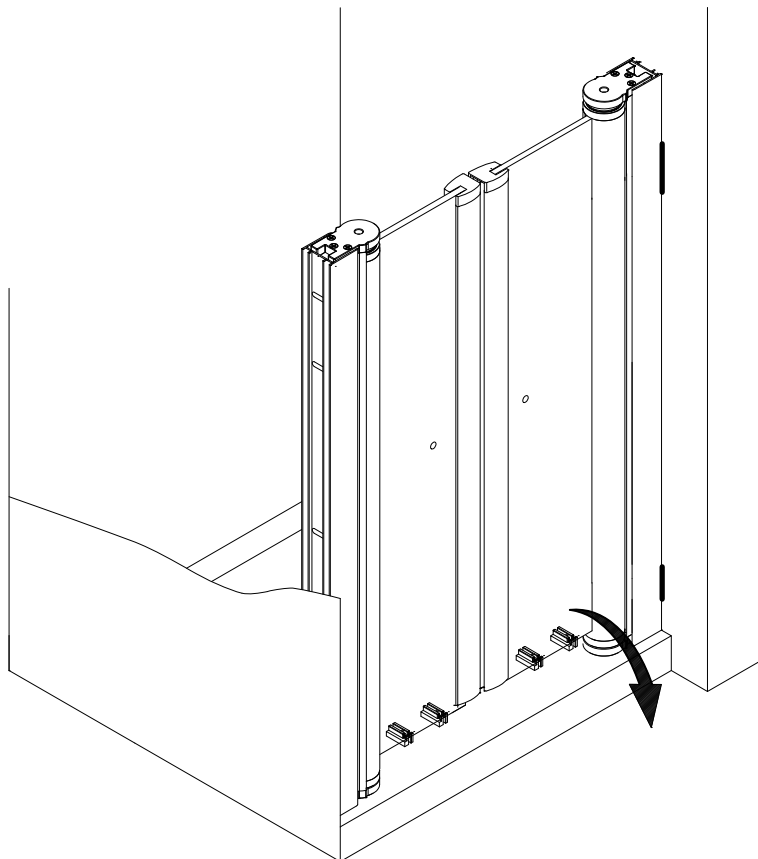


Pos. 3  
Pos. 1

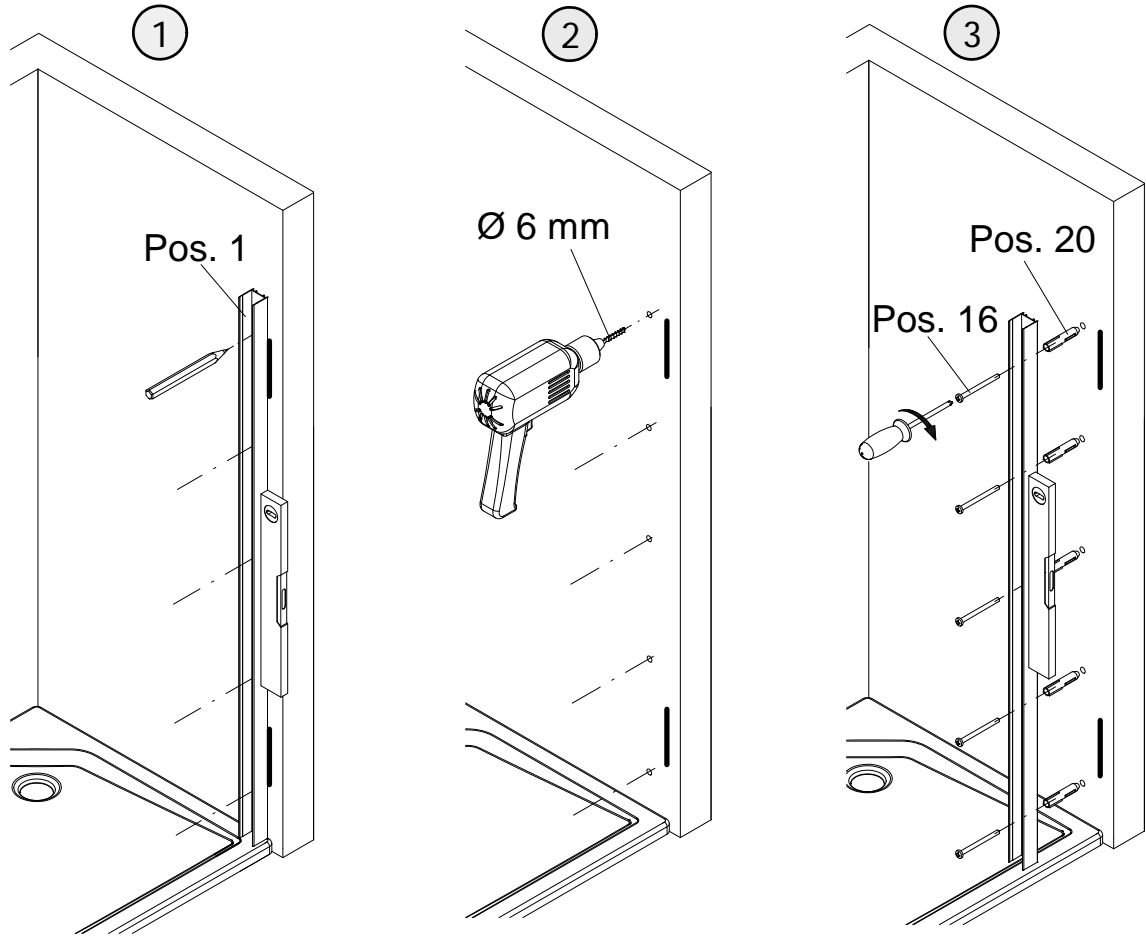
6



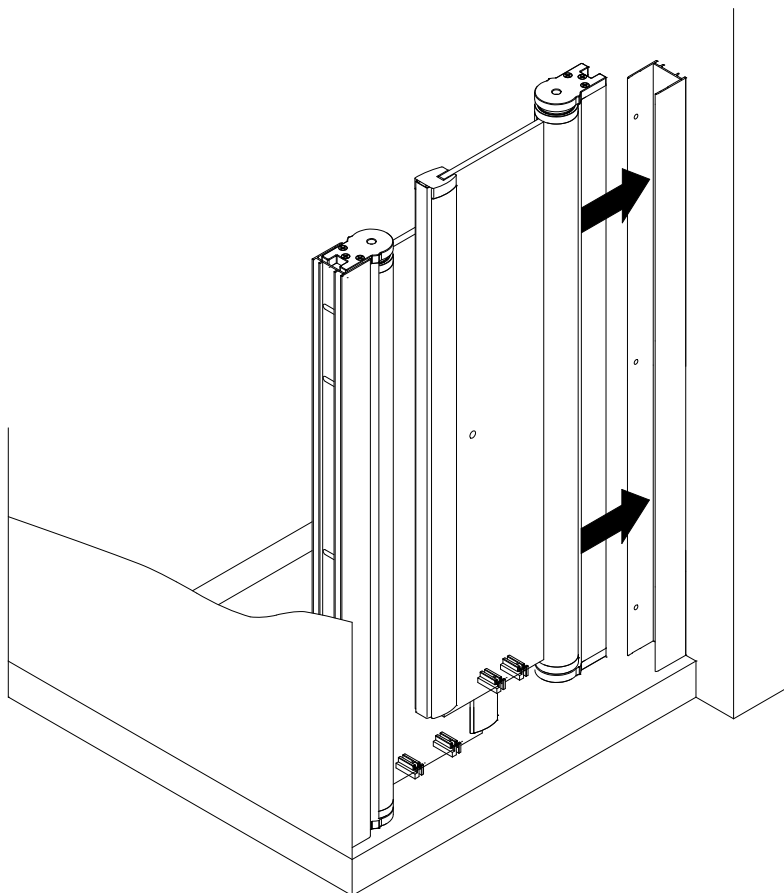
7



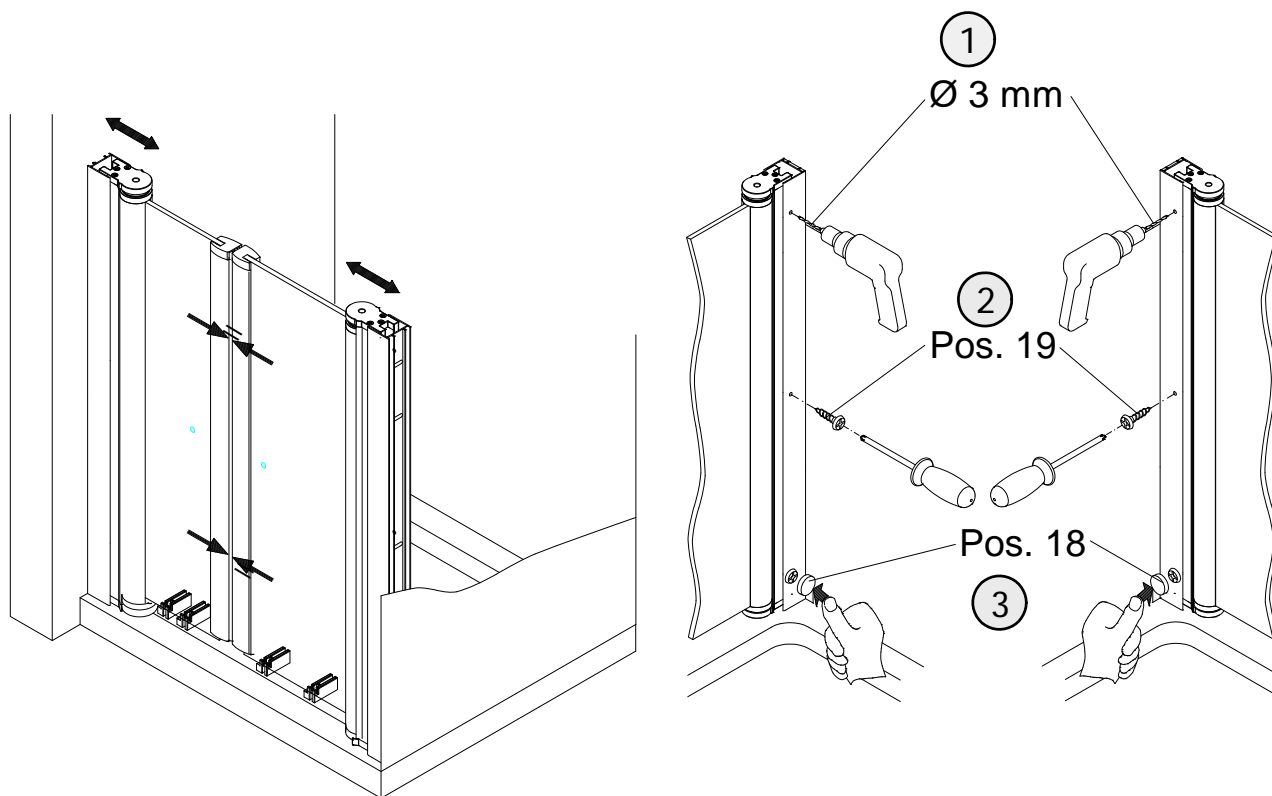
8



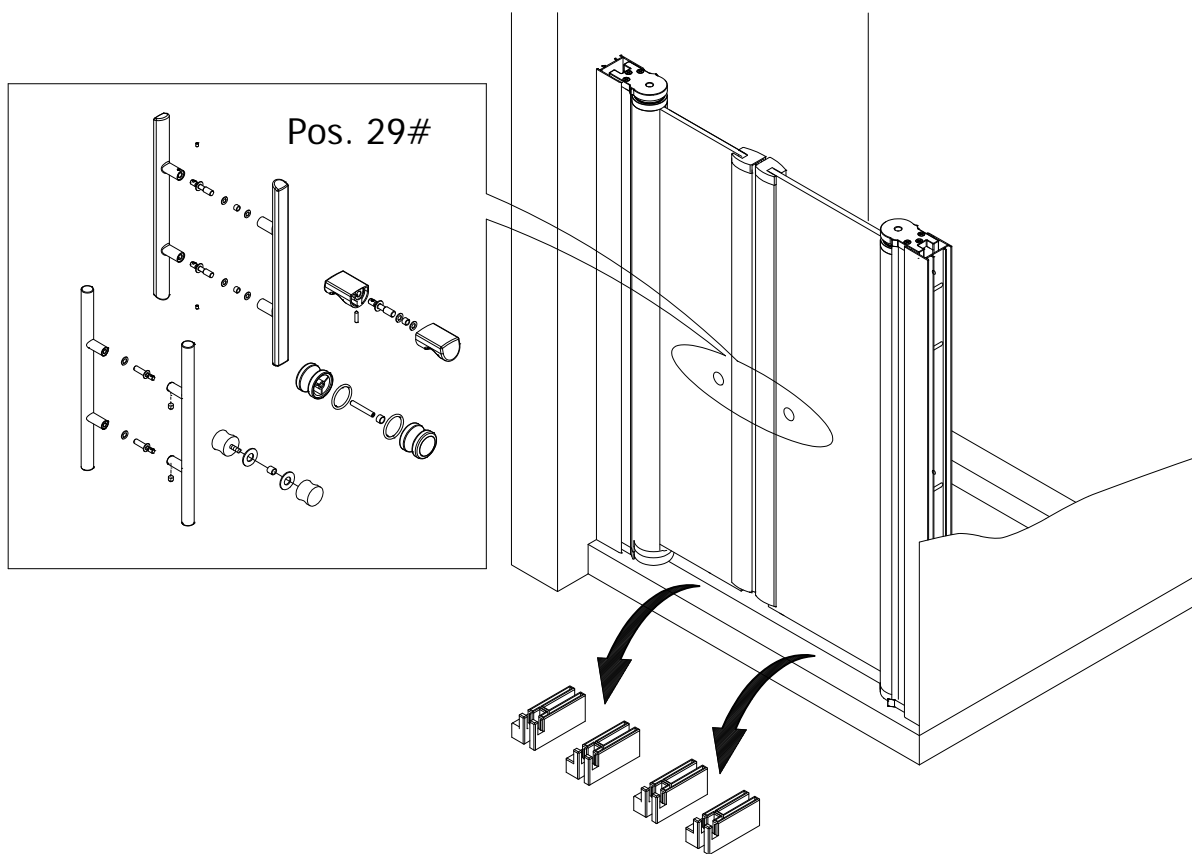
9



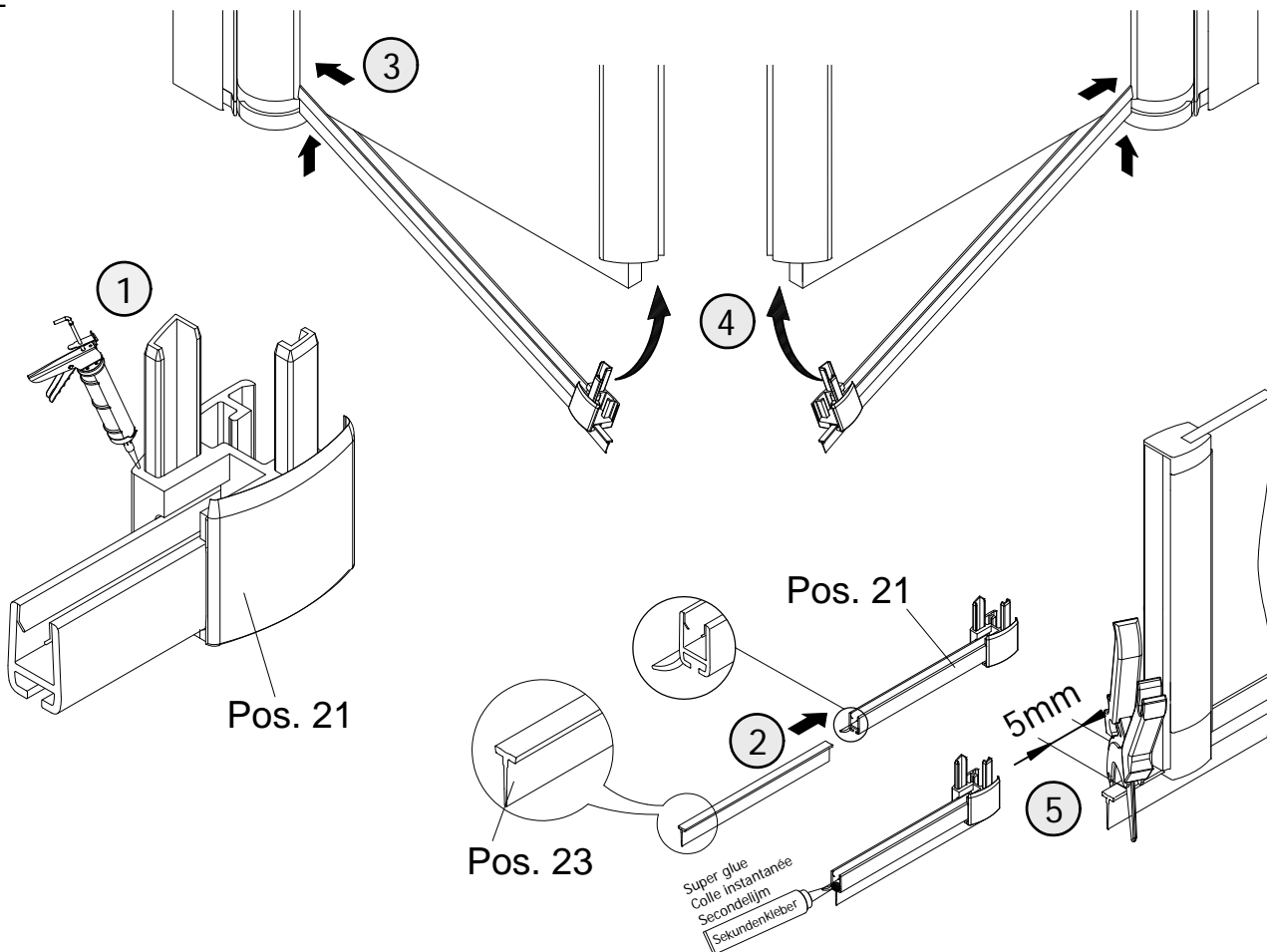
10



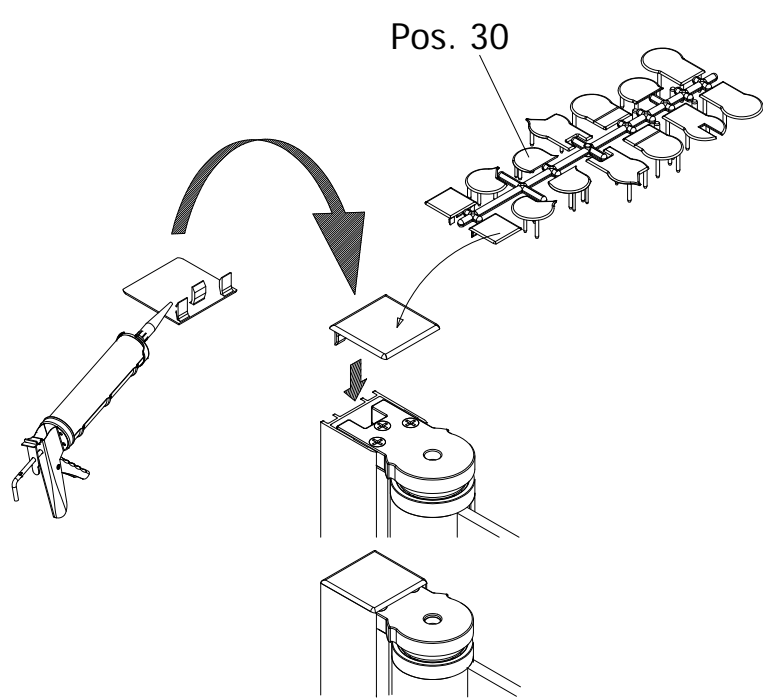
11



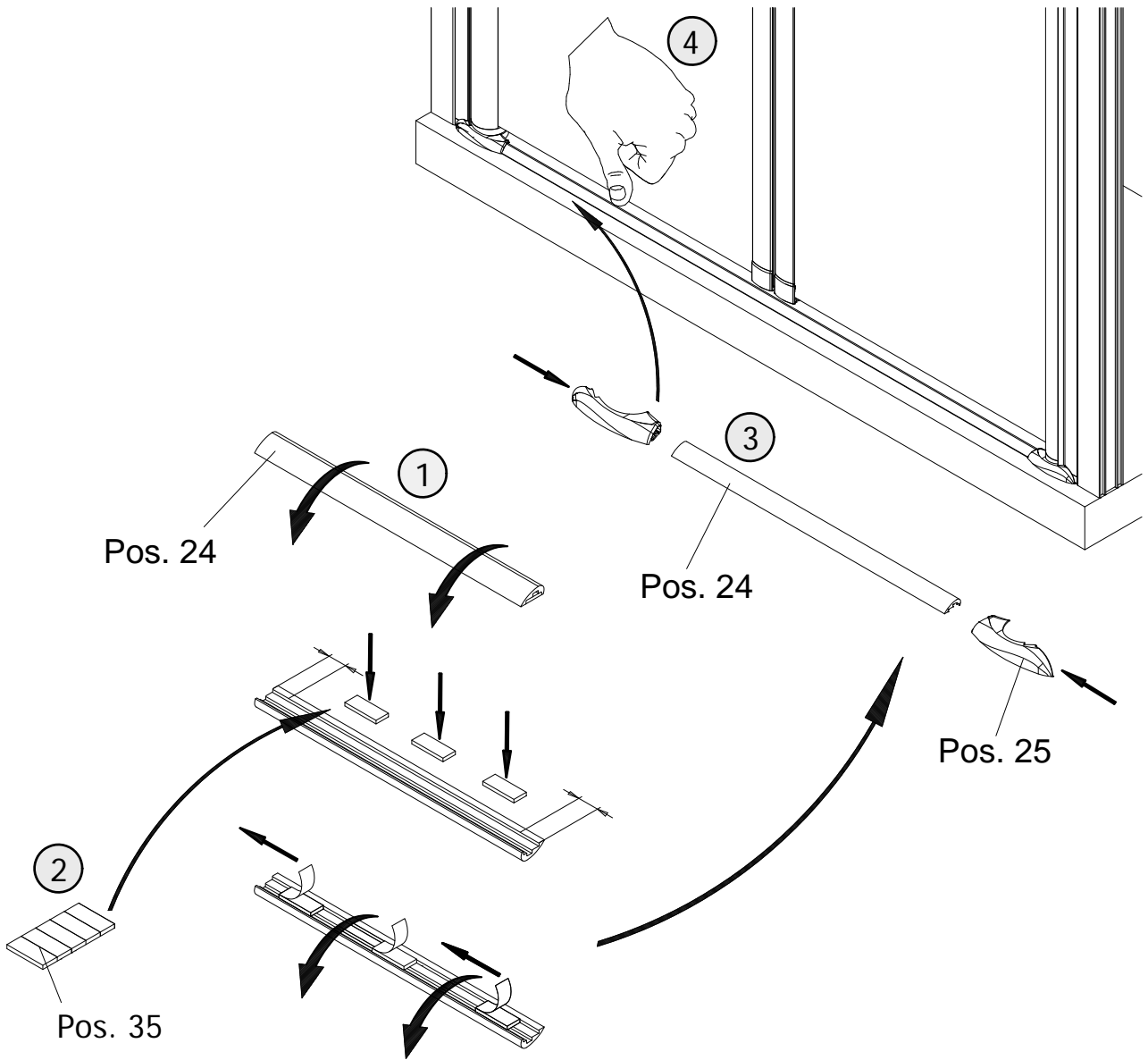
12

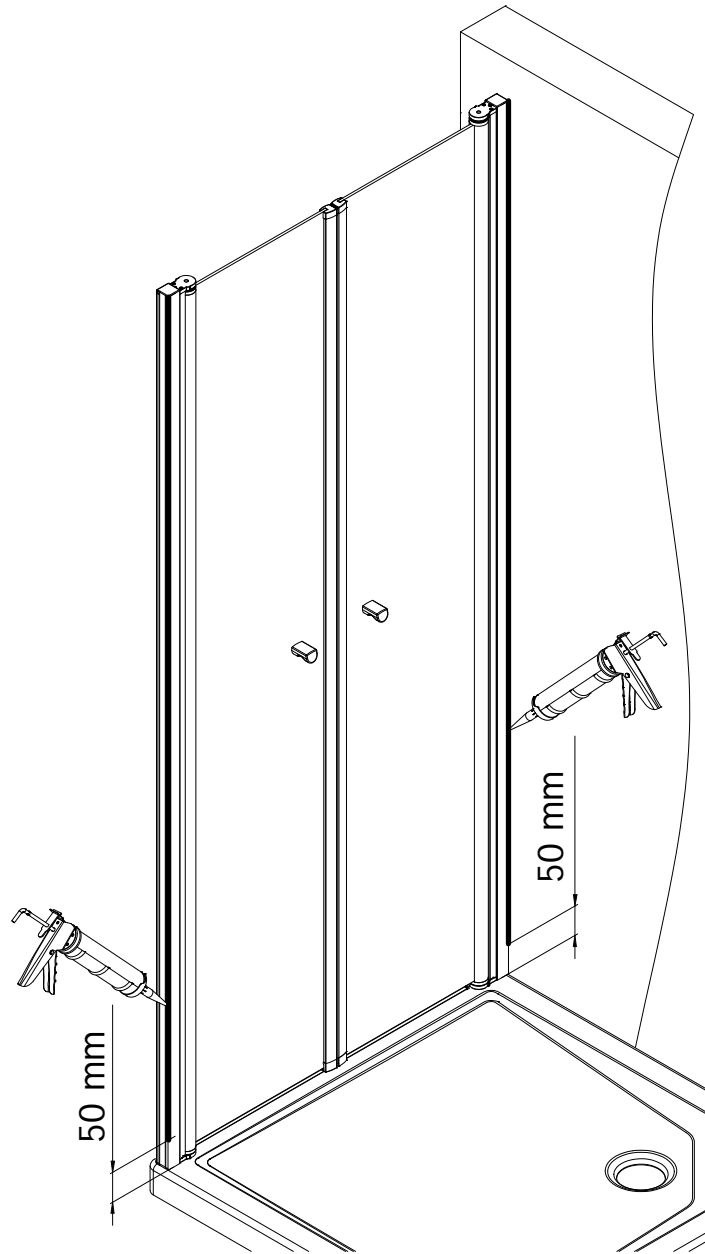


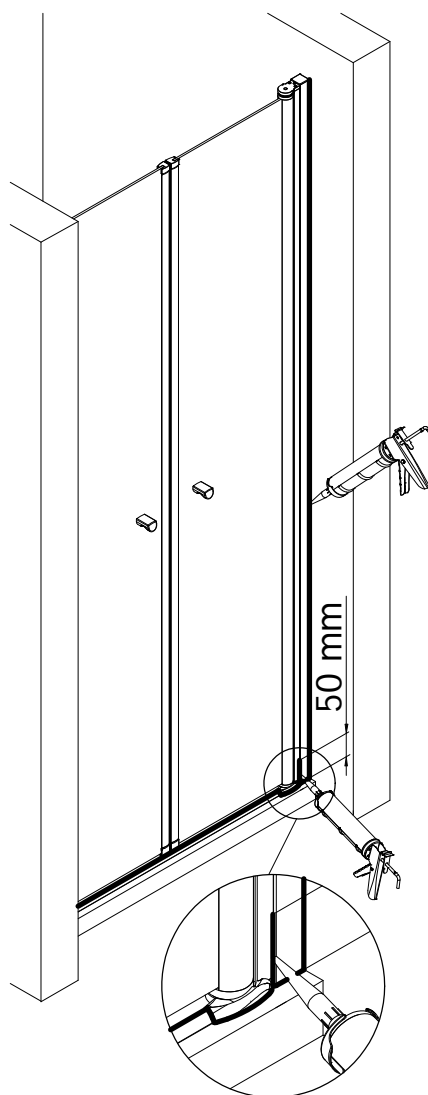
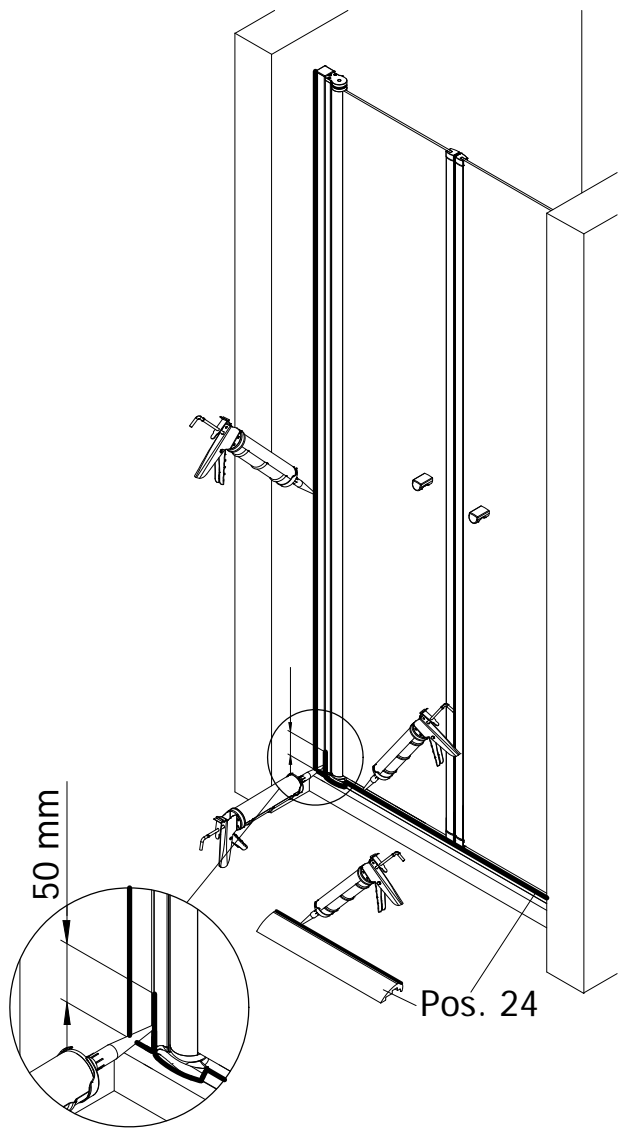
13



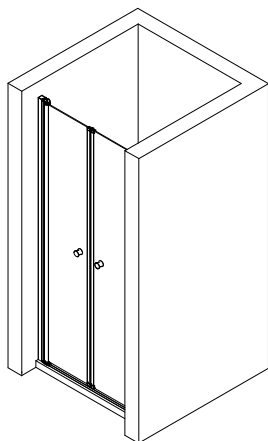








## Kontrollbeleg Control Receipt



Prüfnummer / Inspection number

---



Duschservice  
Zum Hohlen Morgen 22  
59939 Olsberg  
Deutschland / Germany / Allemagne / Duitsland



Ersatzteilbestellung:



Fax 02962 / 972-4260

Allgemeine technische Probleme:



Telefon 02962 / 972-40

E-mail:



ersatzteile@duschservice.de