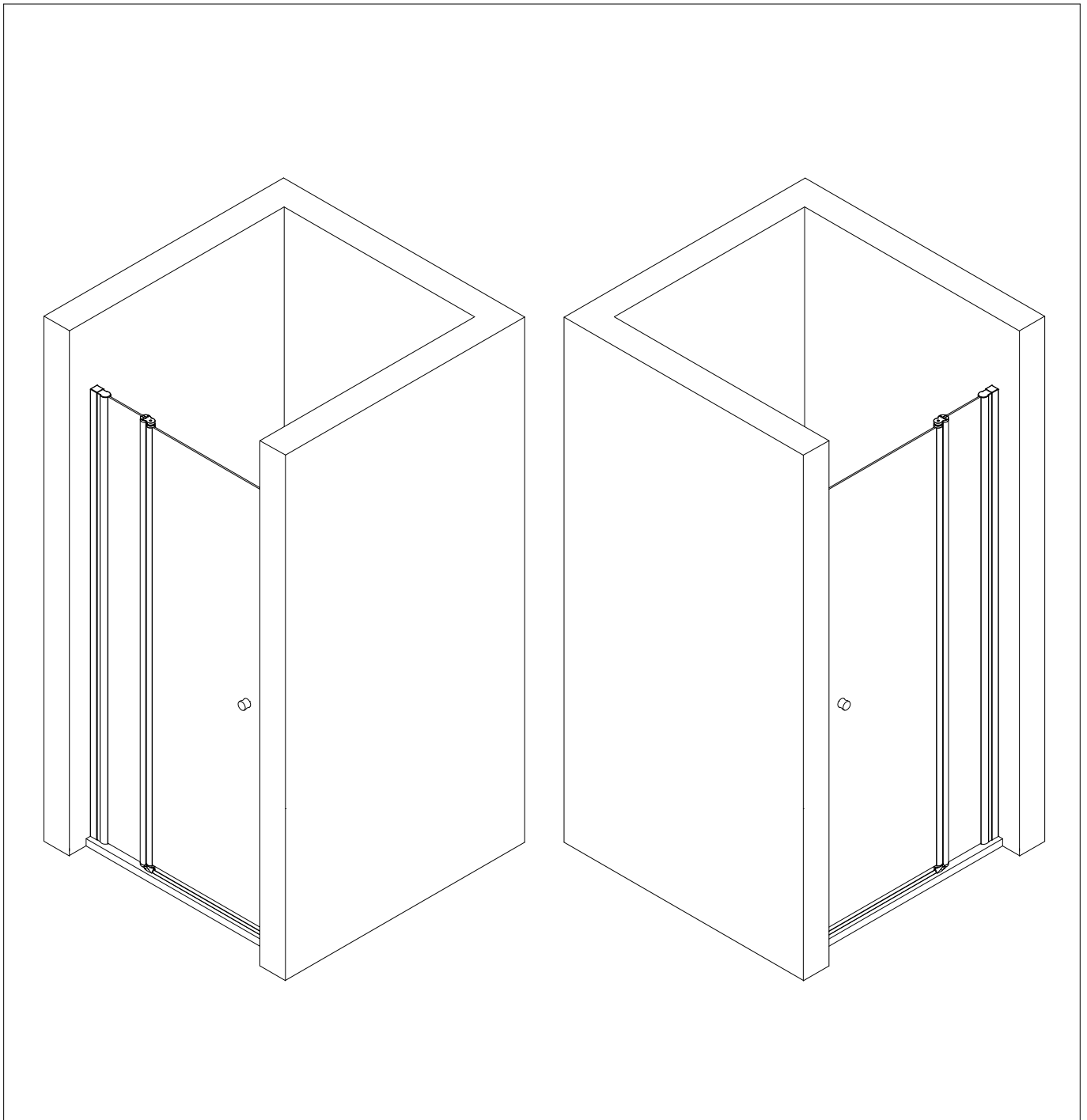
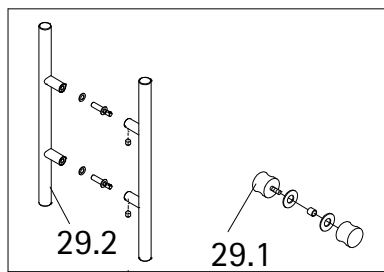


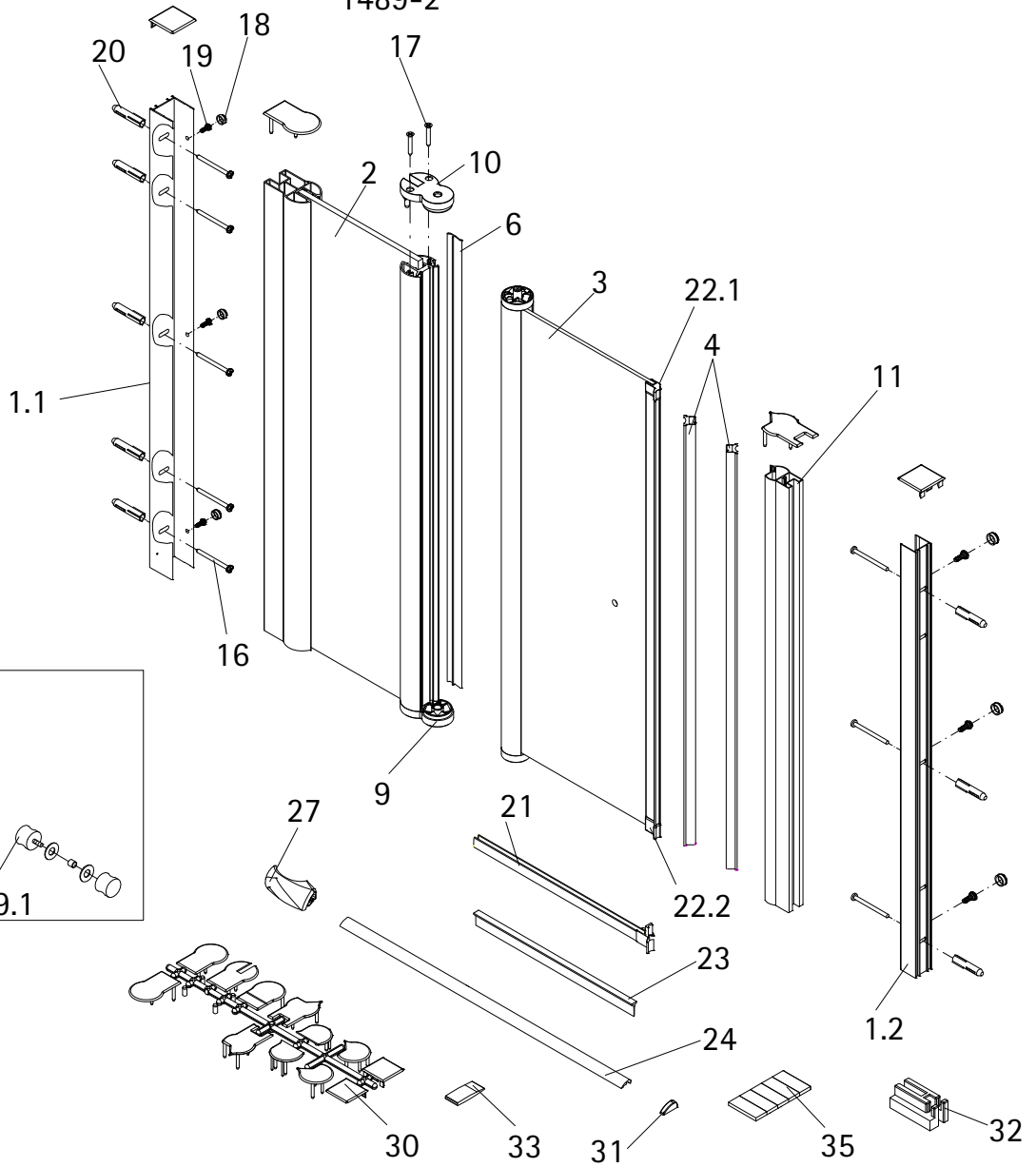
- Montageanleitung
- Assembly instructions
- Notice de montage
- Montagehandleiding
- Návod na montáž
- Instrucțiune de montaj
- Navodila za namestitev
- Installationstruktioener



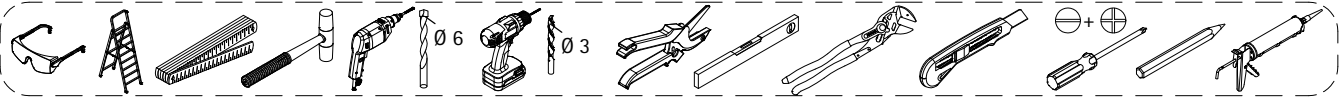
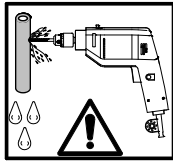
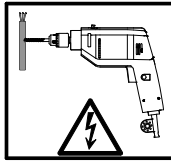
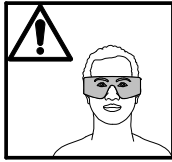
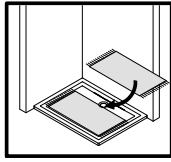
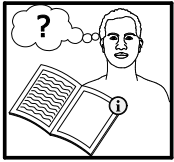
1489-2



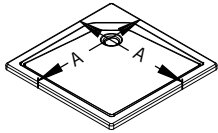
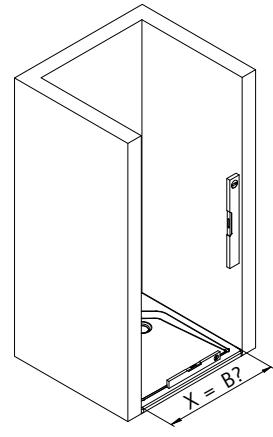
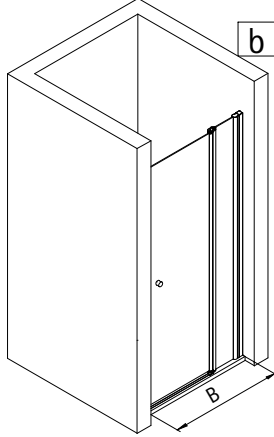
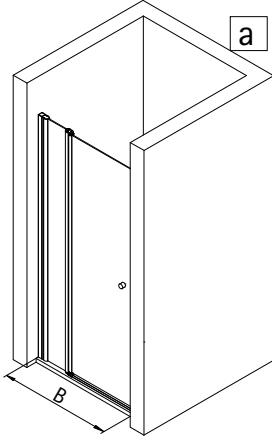
29#



Pos.	Bezeichnung	Ersatzteil-Nr.	Preis	Pos.	Bezeichnung	Ersatzteil-Nr.	Preis
1.1	1 x Wandanschlussprofil lang	E 85230	79,95 €	22.1*	1 x Endkappe oben		
1.2	1 x Wandanschlussprofil kurz	E 85230	79,95 €	22.2*	1 x Endkappe unten		
2	1 x Seitenwand			23	1 x Einschubdichtung	E 85067	Set 11,95 €
3	1 x Tür			24	1 x Wasserleiste (inkl. Pos. 27, 31, 35)	E 85050	Set 34,95 €
4	2 x Magnet	E 85056	Paar 49,95 €	27	1 x Abdeckkappe		
6	1 x Außendichtung (vormontiert)	E 85066	19,95 €	29#	1 x Türgriff		
9	1 x Drehlagerteil	E 85082	Set 28,95 €	29.1	1 x Knopfgriff	E 85140-1	29,95 €
10	1 x Drehlagerteil			29.2	1 x Stangengriff	E 85140-6	79,95 €
11	1 x Magnetaufnahmeprofil	E 85236	59,95 €	30*	1 x Abdeckkappenset		
16*	8 x Linsen-Blehschraube 4,2 x 45 mm			31	1 x Endkappe		
17*	2 x Blehschraube 3,5 x 25 mm			32	2 x Montagehilfe	E 85201	Set 7,50 €
18*	6 x Abdeckkappe für Kappenschraube			33	1 x Silikonkeile (6 Stück)	E 85203	Set 13,95 €
19*	6 x Kappenschraube 3,5 x 9,5 mm			35	1 x Klebestreifen (6 Stück)		
20*	8 x Dübel S6						
21	1 x Wasserabweisprofil (inkl. Endkappe und Pos. 23)	E 85058	Set 34,95 €				
				# optional			
				* Schrauben und Abdeckkappenset	E 85200		35,95 €

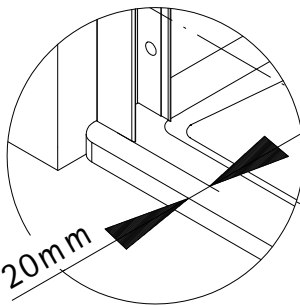
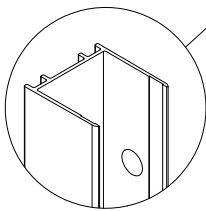
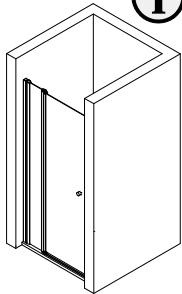


1

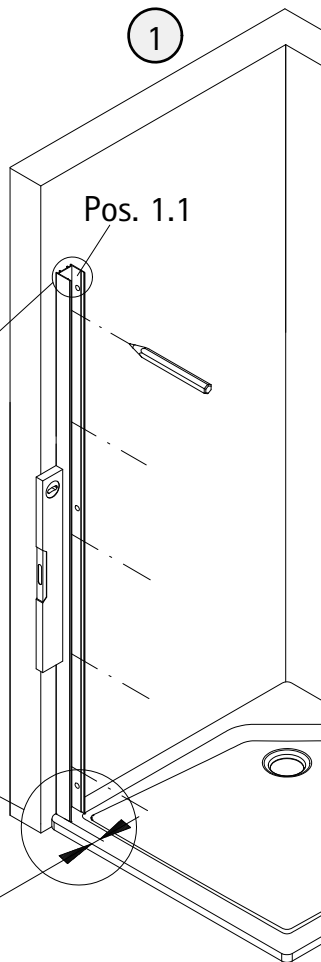


A	B
900 mm	870 - 905 mm
1000 mm	970 - 1005 mm
1200 mm	1170 - 1205 mm

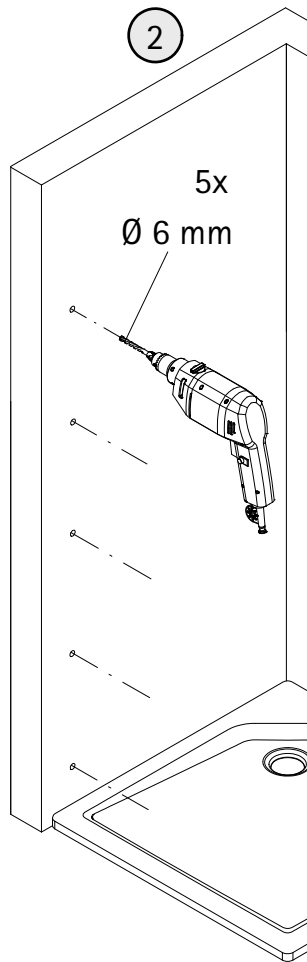
2



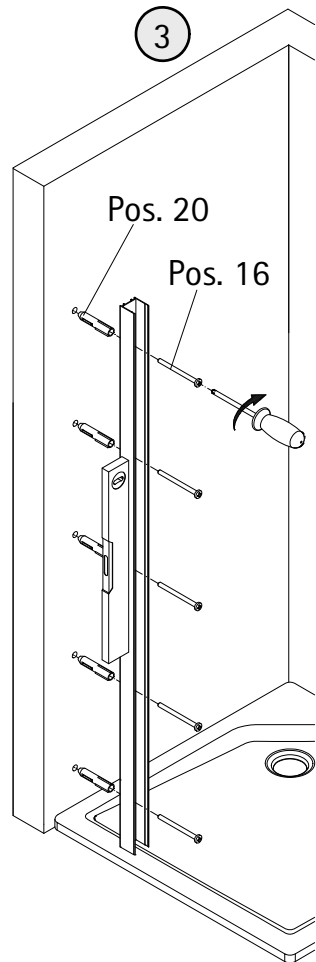
1



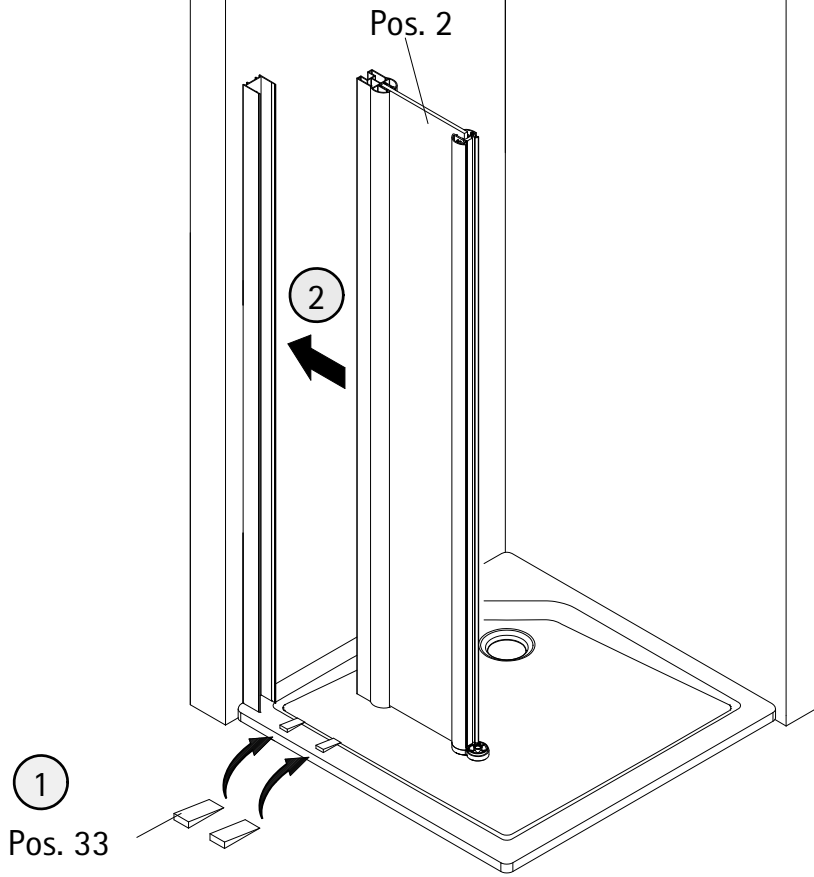
2



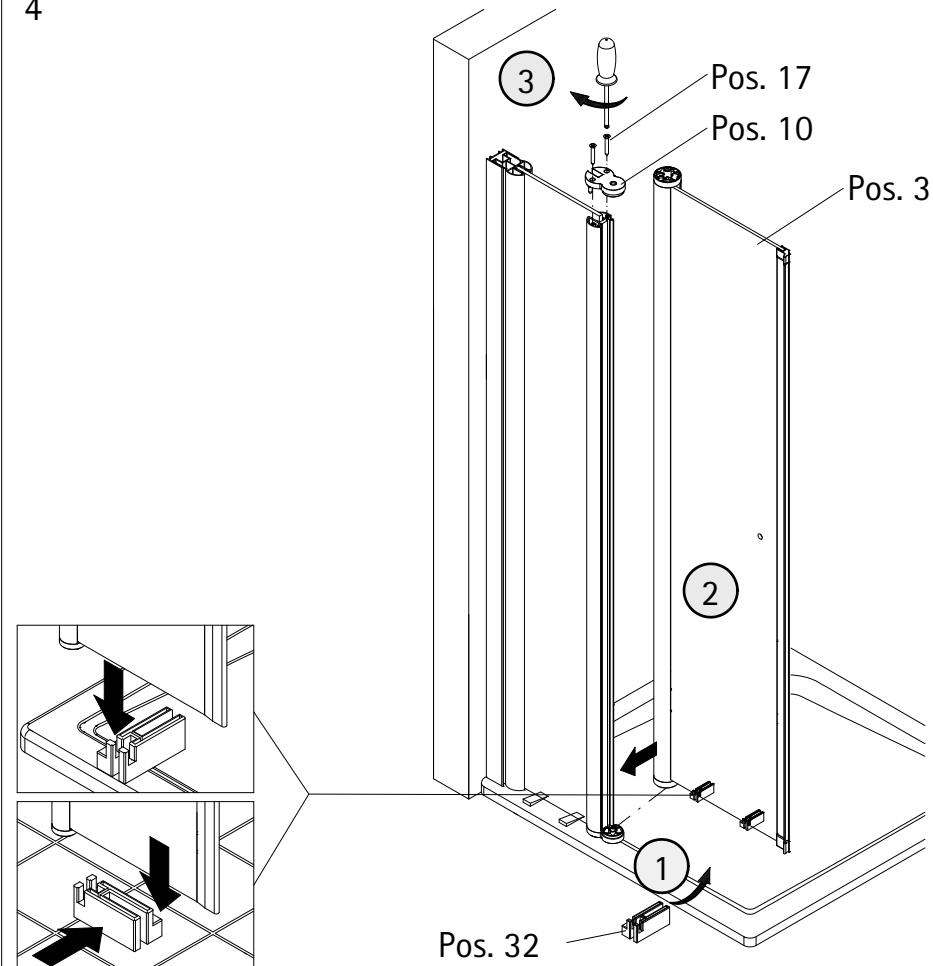
3



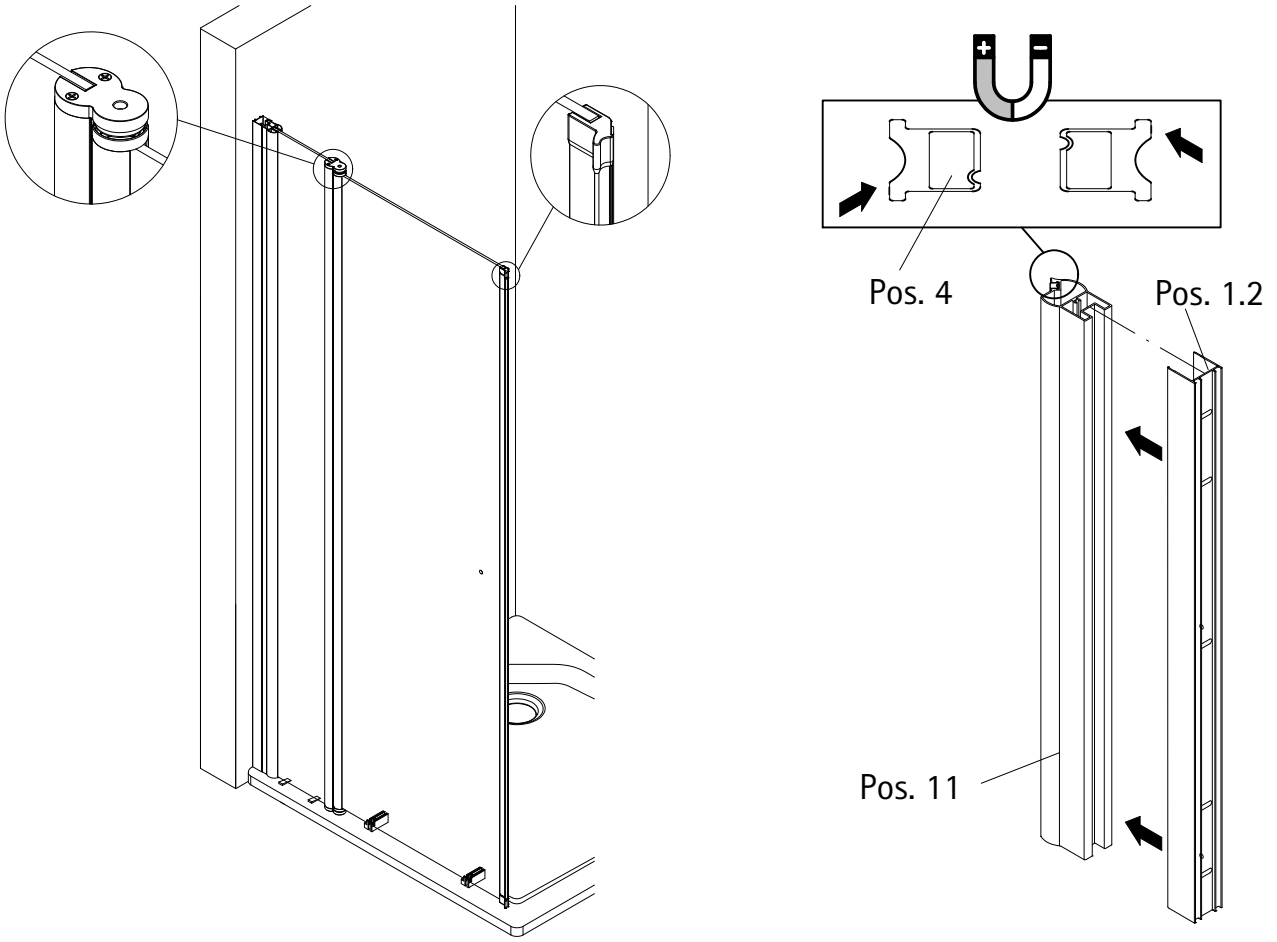
3



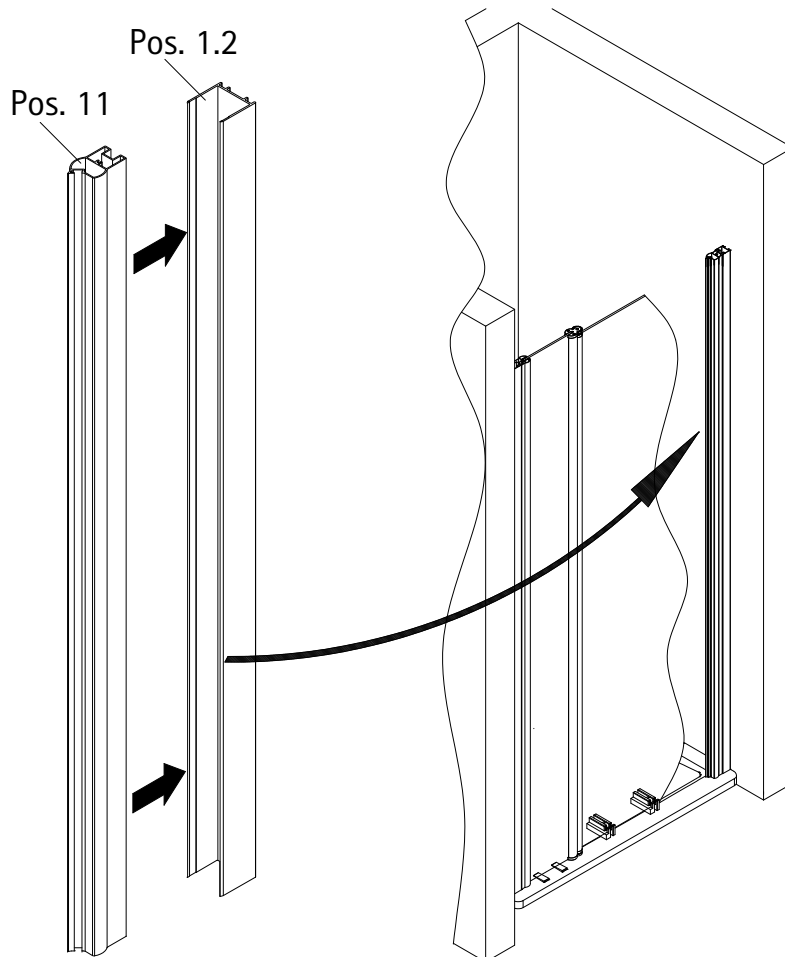
4



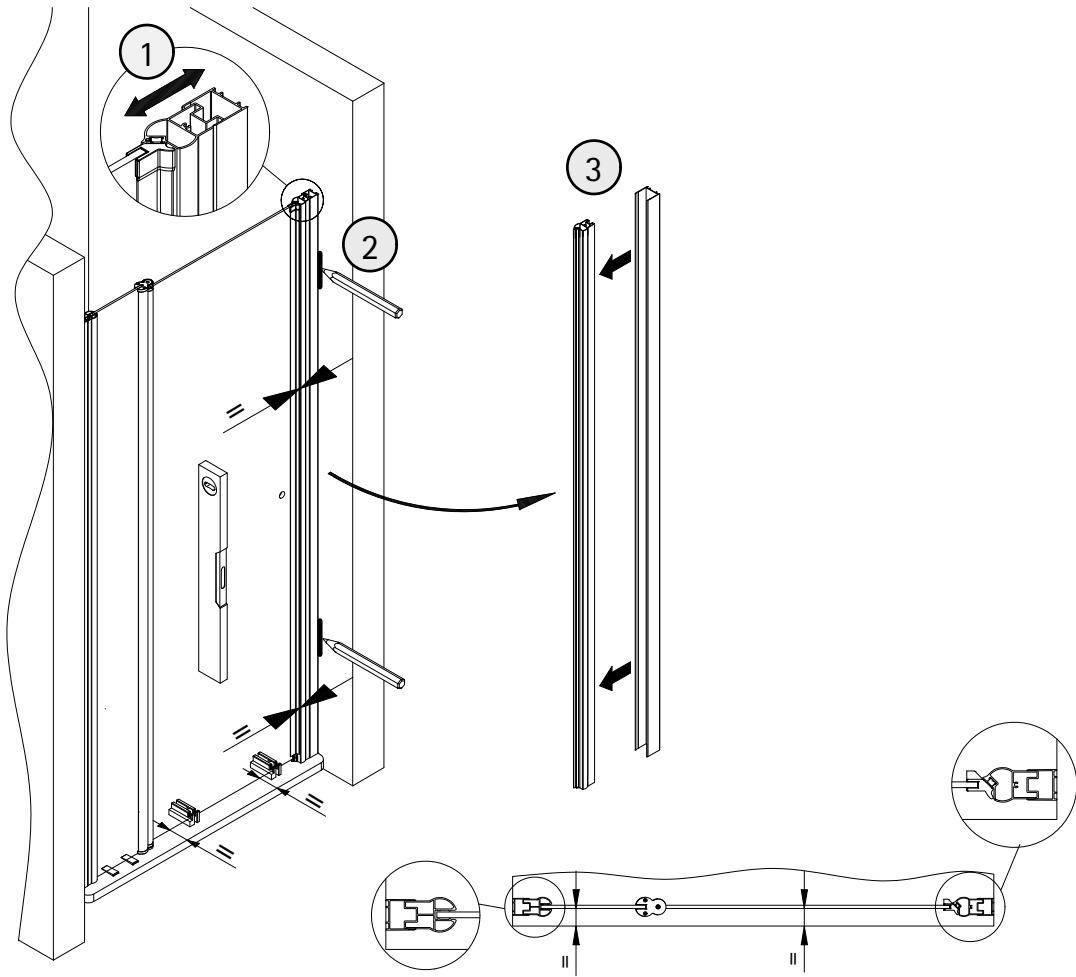
5



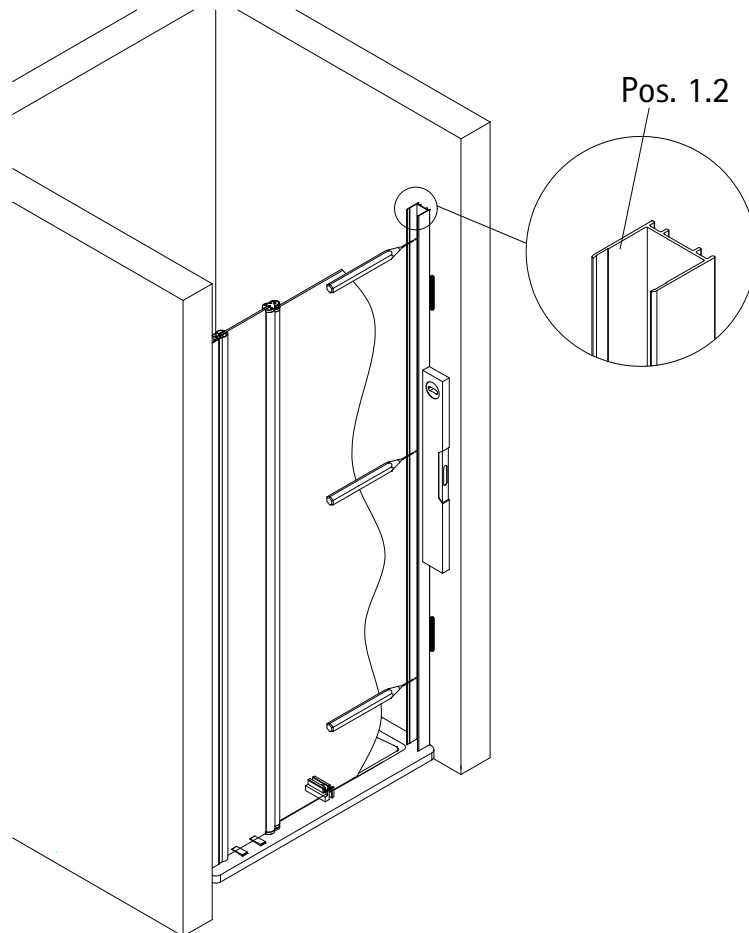
6



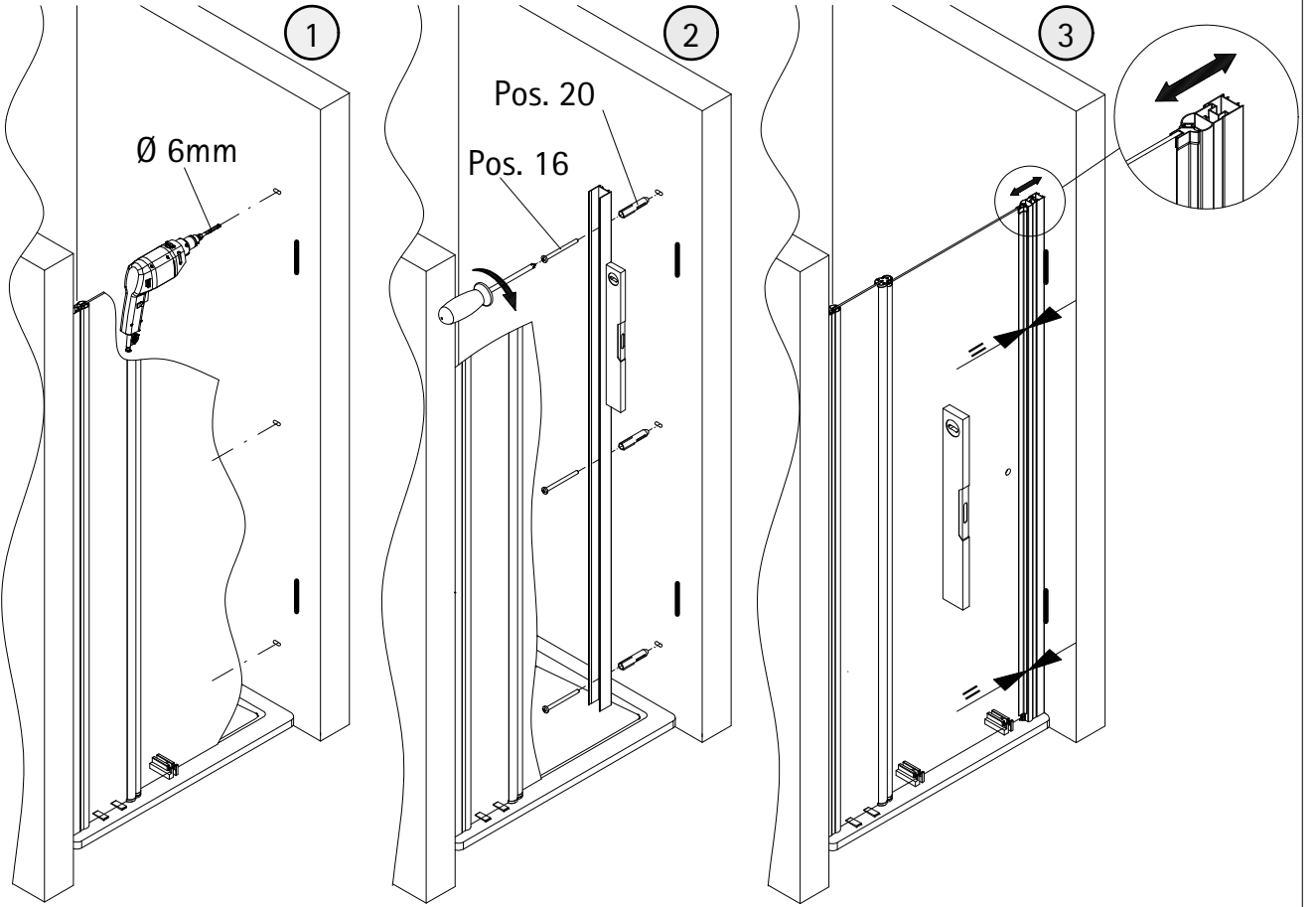
7



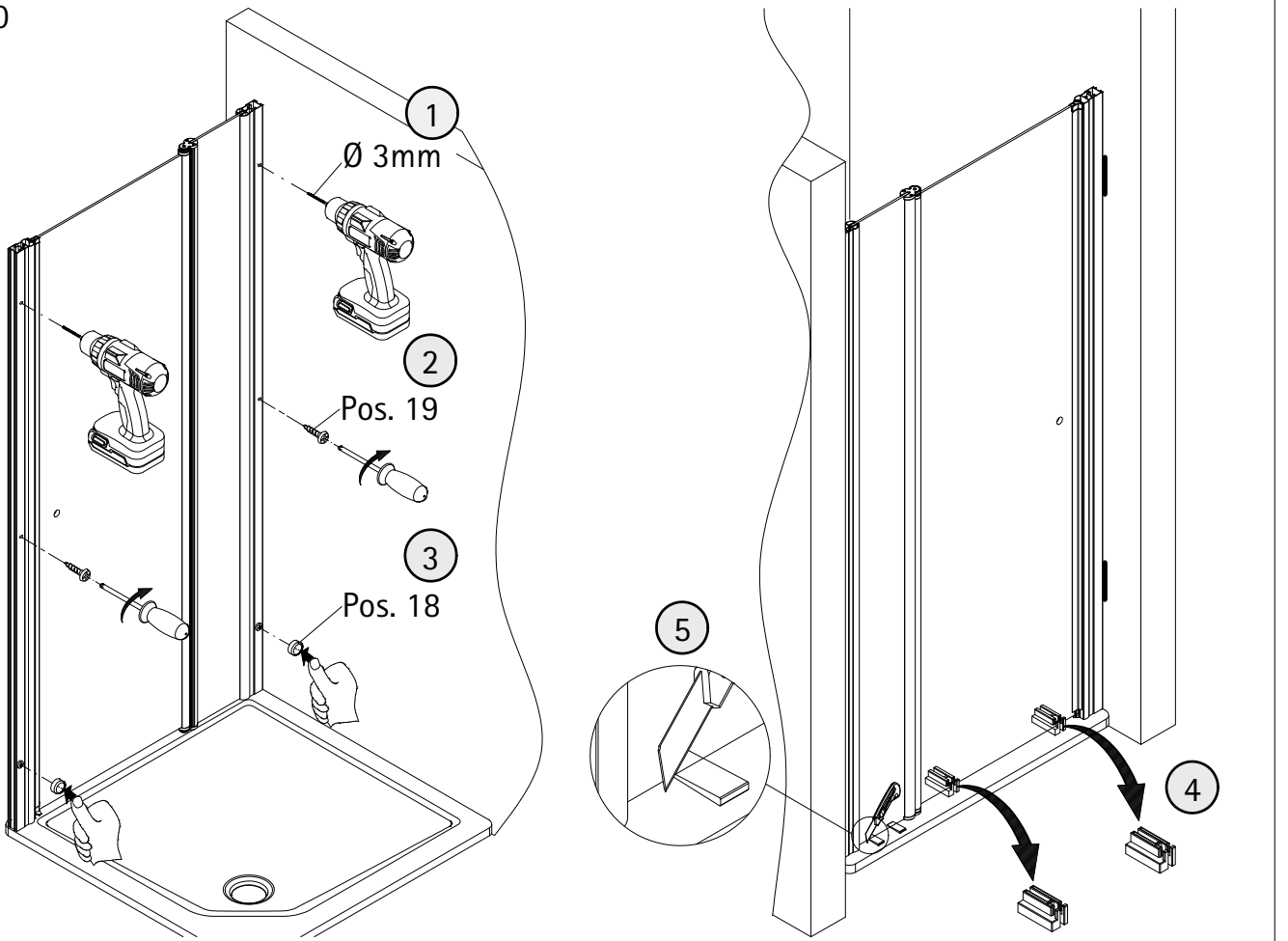
8



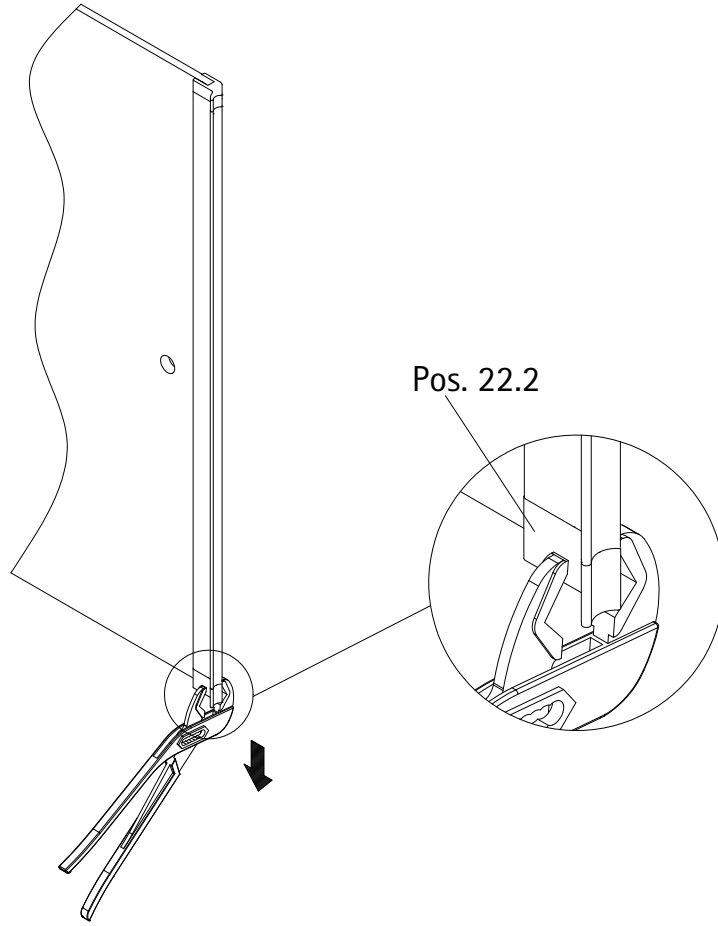
9



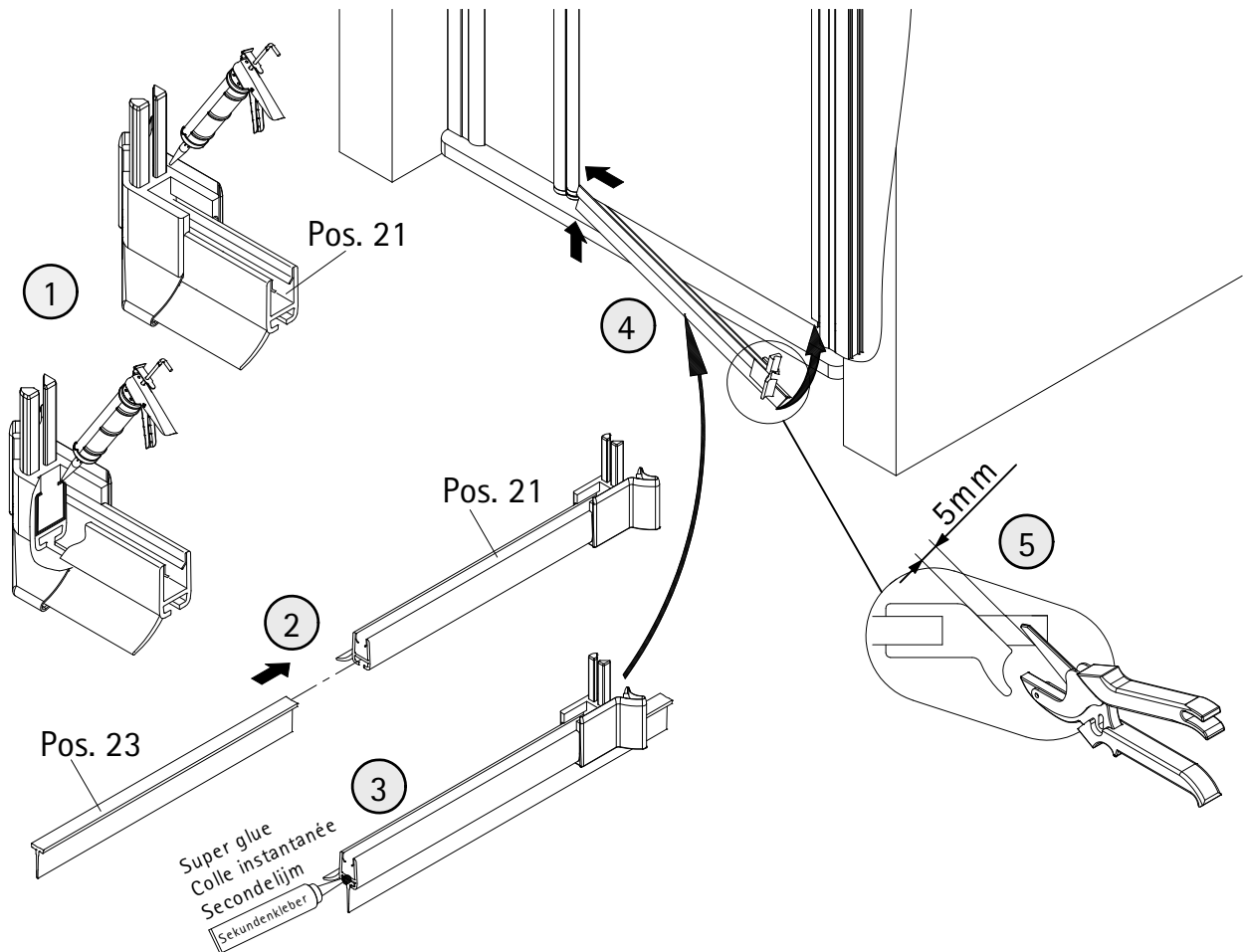
10



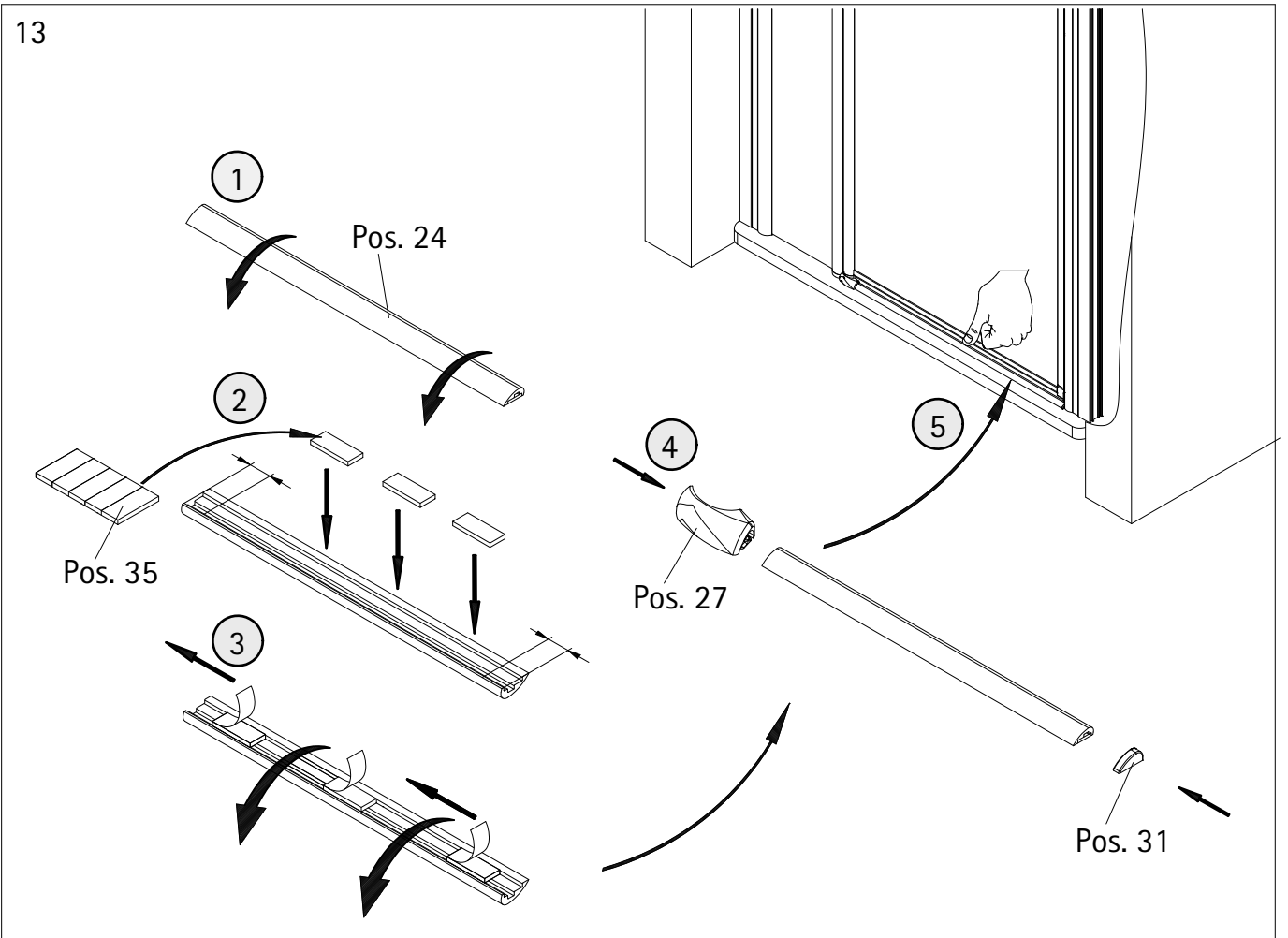
11



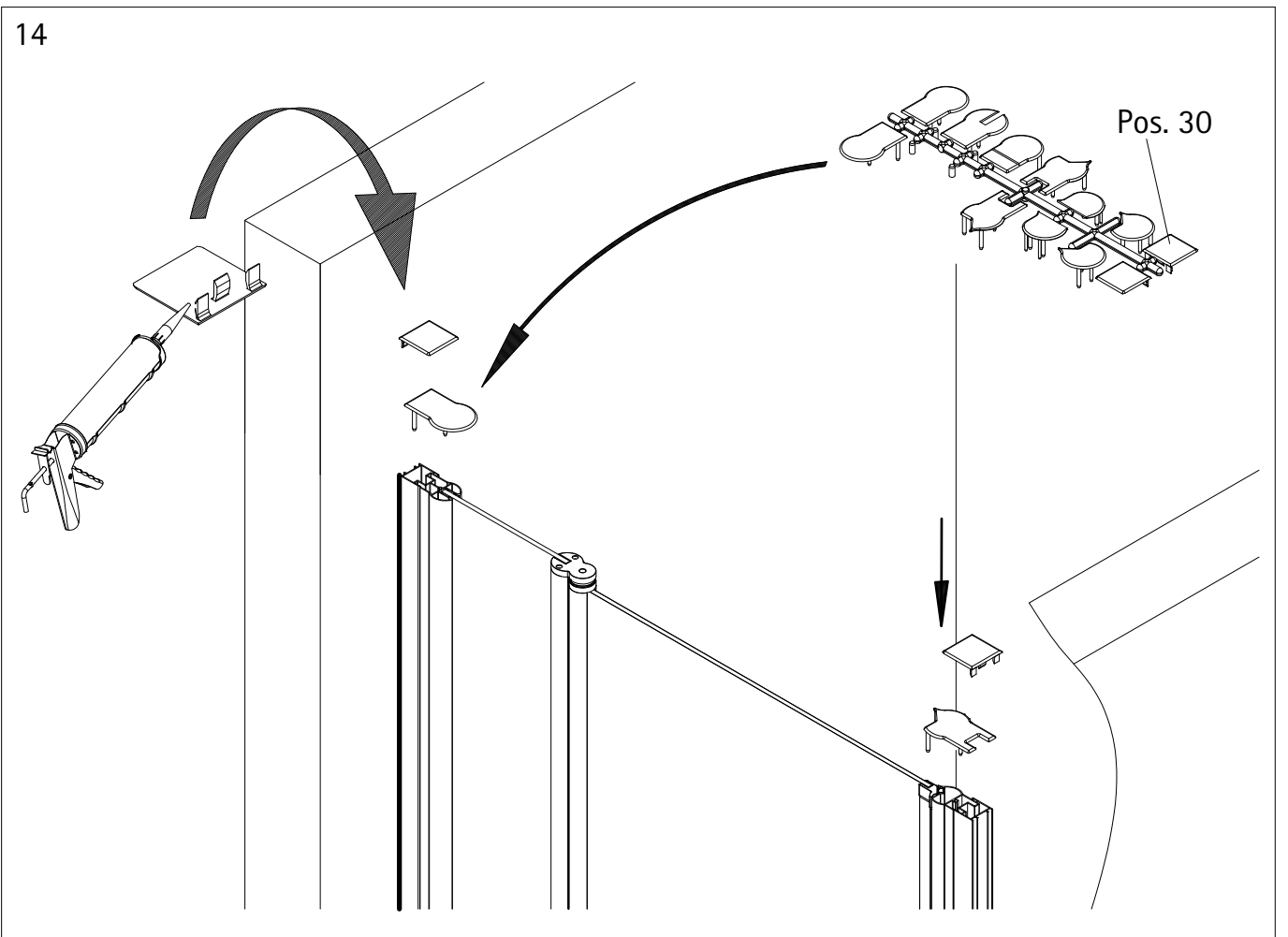
12



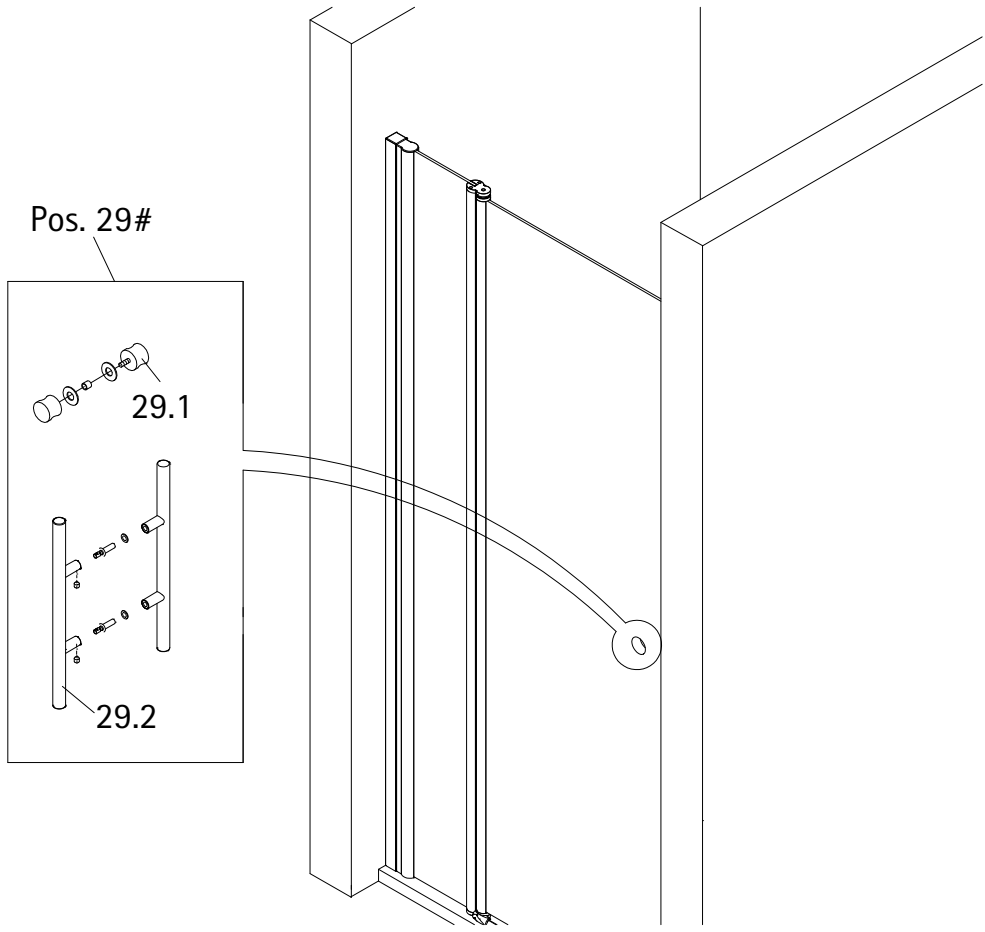
13



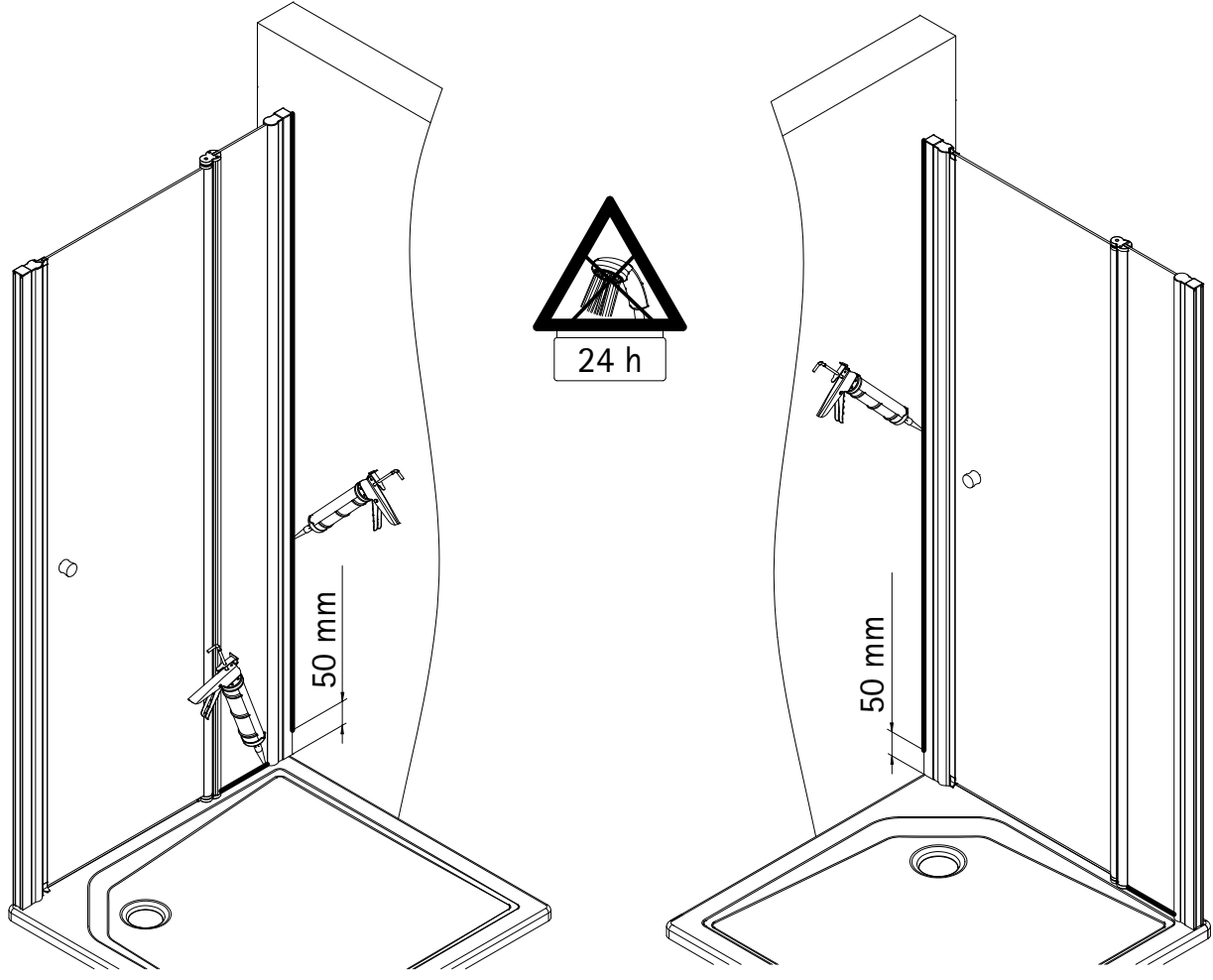
14

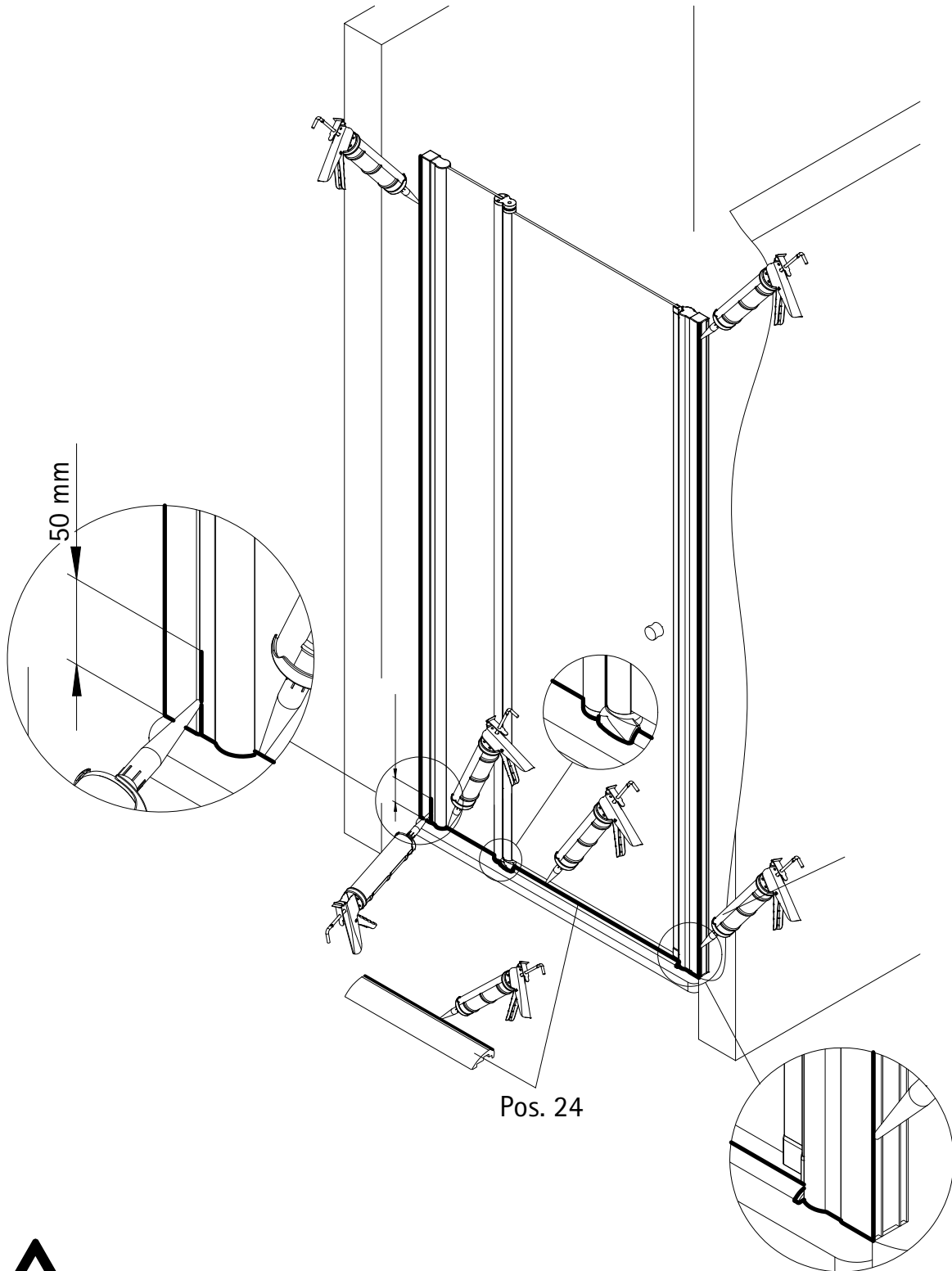


15

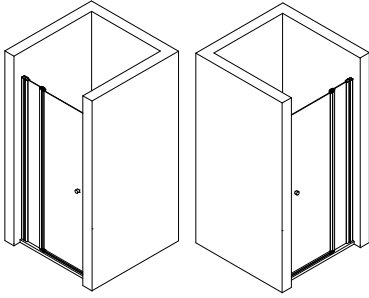


16





1489-2



Kontrollbeleg
Control Receipt

Prüfnummer/ Inspection number



Duschservice
Zum Hohlen Morgen 22
59939 Olsberg
Deutschland / Germany / Allemagne / Duitsland



Ersatzteilbestellung:
Fax 02962 / 972-4260



Allgemeine technische Probleme:
Telefon 02962 / 972-40



E-Mail:
ersatzteile@duschservice.de