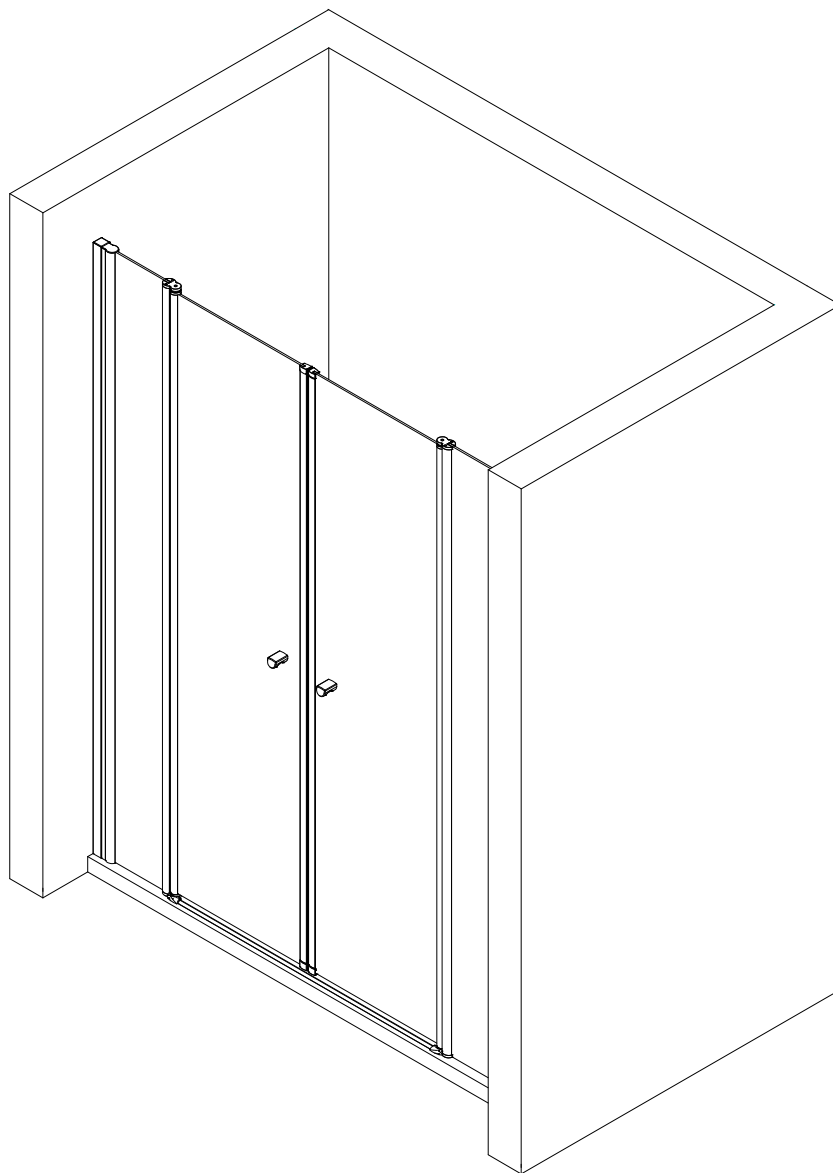
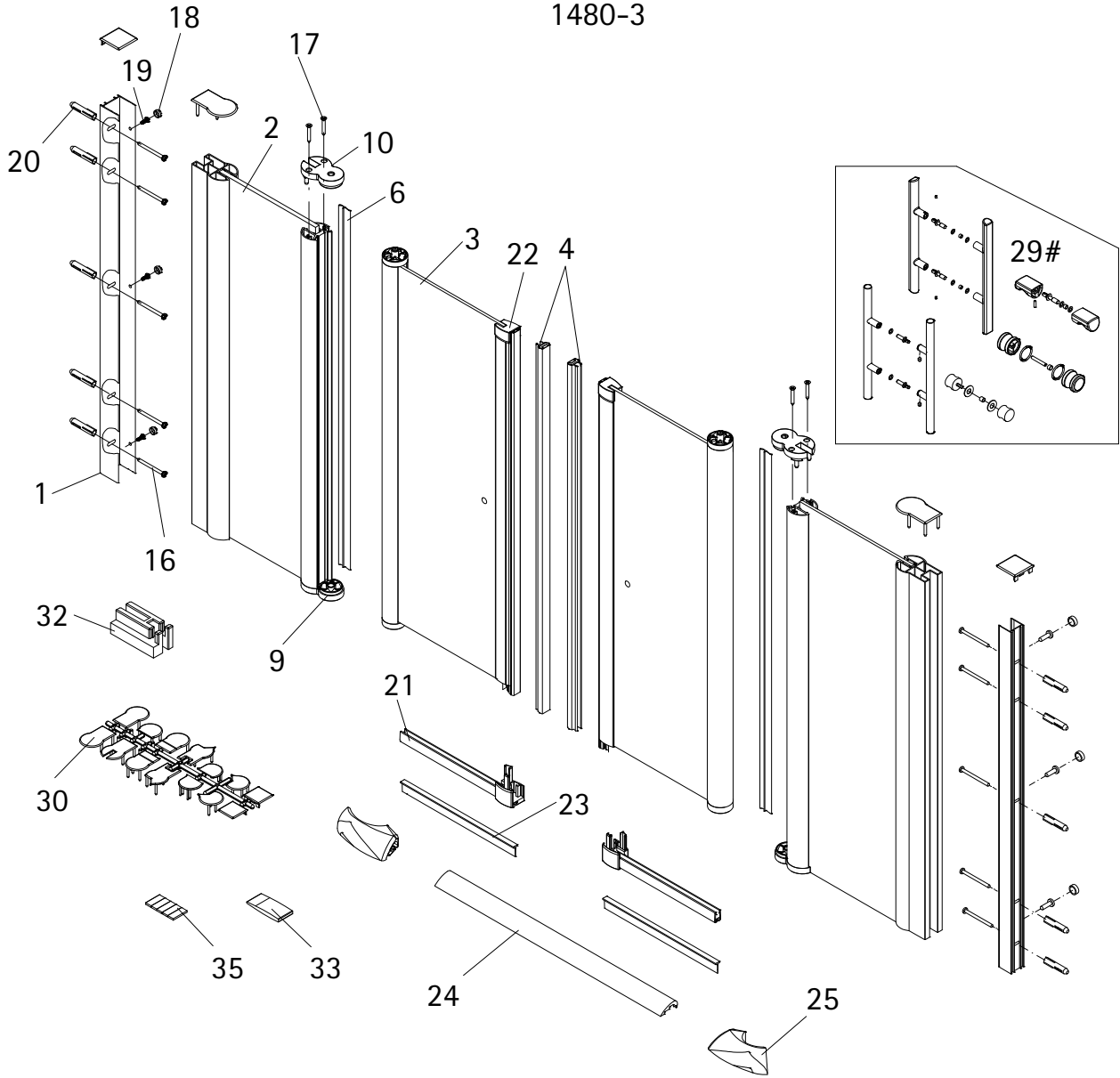


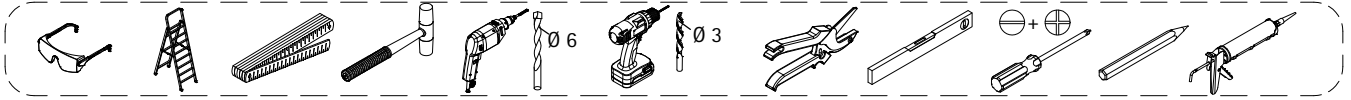
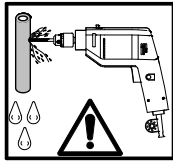
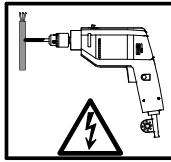
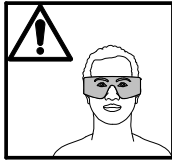
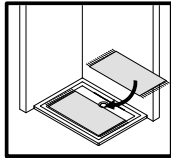
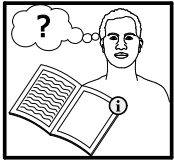
- Montageanleitung
- Assembly instructions
- Notice de montage
- Montagehandleiding
- Návod na montáž
- Instrucțiune de montaj
- Navodila za namestitev
- Installationstruktioener



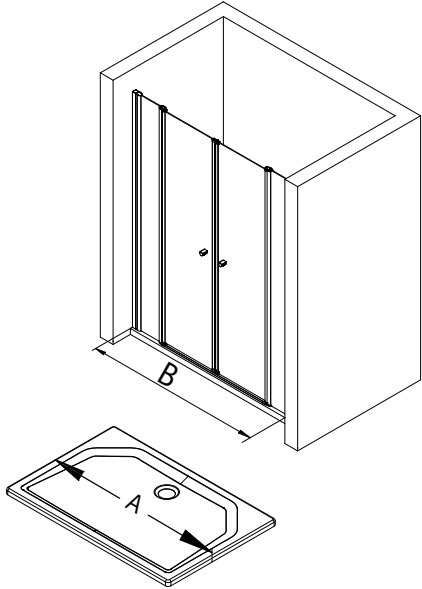


Pos.	Bezeichnung	Ersatzteil-Nr.		Preis
1	2 x Wandanschlussprofil	E 85230	Stück	79,95 €
2	2 x Seitenwand			
3	2 x Tür			
4	2 x Magnet	E 85056	Paar	49,95 €
6	2 x Außendichtung (vormontiert)	E 85066	Stück	19,95 €
9	2 x Drehlagerteil	E 85082	Set pro Seite	28,95 €
10	2 x Drehlagerteil			
16*	10 x Blechschraube 4,2 x 45 mm			
17*	4 x Blechschraube 3,5 x 25 mm			
18*	6 x Abdeckkappe für Kappenschraube			
19*	6 x Kappenschraube 3,5 x 9,5 mm			
20*	10 x Dübel S6			
21	2 x Wasserabweisprofil (inkl. Pos. 22 + 23)	E 85058	Set	34,95 €
22	2 x Endkappe oben	E 85208	Stück	8,95 €
23	2 x Einschubdichtung	E 85067	Set	11,95 €

Pos.	Bezeichnung	Ersatzteil-Nr.		Preis
24	1 x Wasserleiste (inkl. Pos. 25)	E 85050	Set	34,95 €
25	2 x Endkappe			
29#	2 x Knopfgriff	E 85140-1	Stück	29,95 €
	2 x Stangengriff	E 85140-6	Stück	79,95 €
	2 x Puffergriff	E 85140-45	Stück	29,95 €
	2 x Knaufgriff	E 85140-51	Stück	29,95 €
	2 x Stangengriff	E 85140-56	Stück	98,00 €
30*	1 x Abdeckkappenset			
32	4 x Montagehilfe	E 85201	Set	7,50 €
33	1 x Silikonkeil (6 Stück)	E 85203	Set	13,95 €
35	1 x Klebestreifen			
	# optional			
	* Schrauben und Abdeckkappenset	E 85200		35,95 €



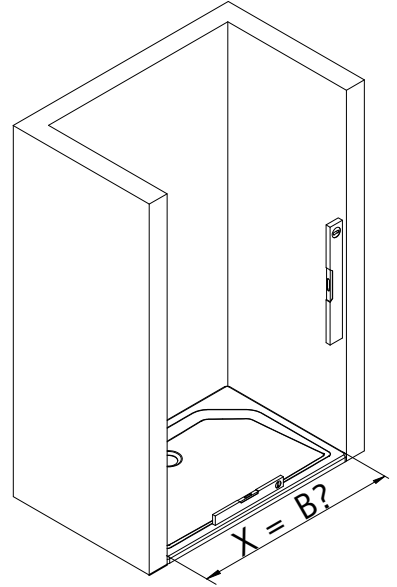
1



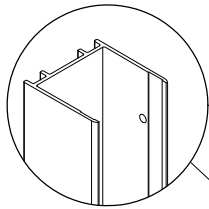
A

B

1200 mm	1184 - 1214 mm
1400 mm	1384 - 1414 mm
1600 mm	1584 - 1614 mm
1800 mm	1784 - 1814 mm



2



1

Pos. 1

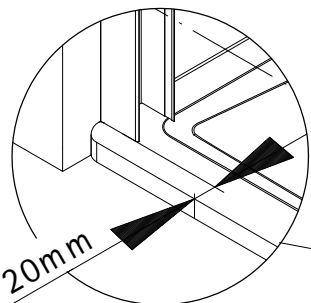
2

5x  
Ø 6 mm

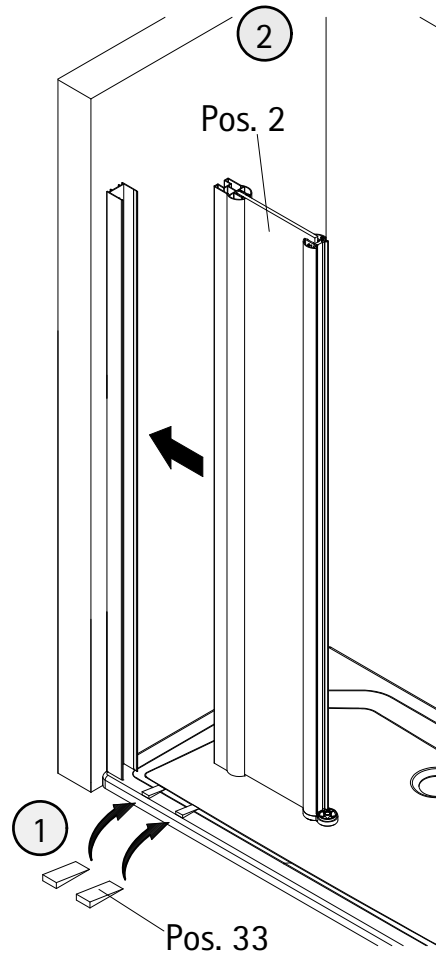
3

Pos. 20

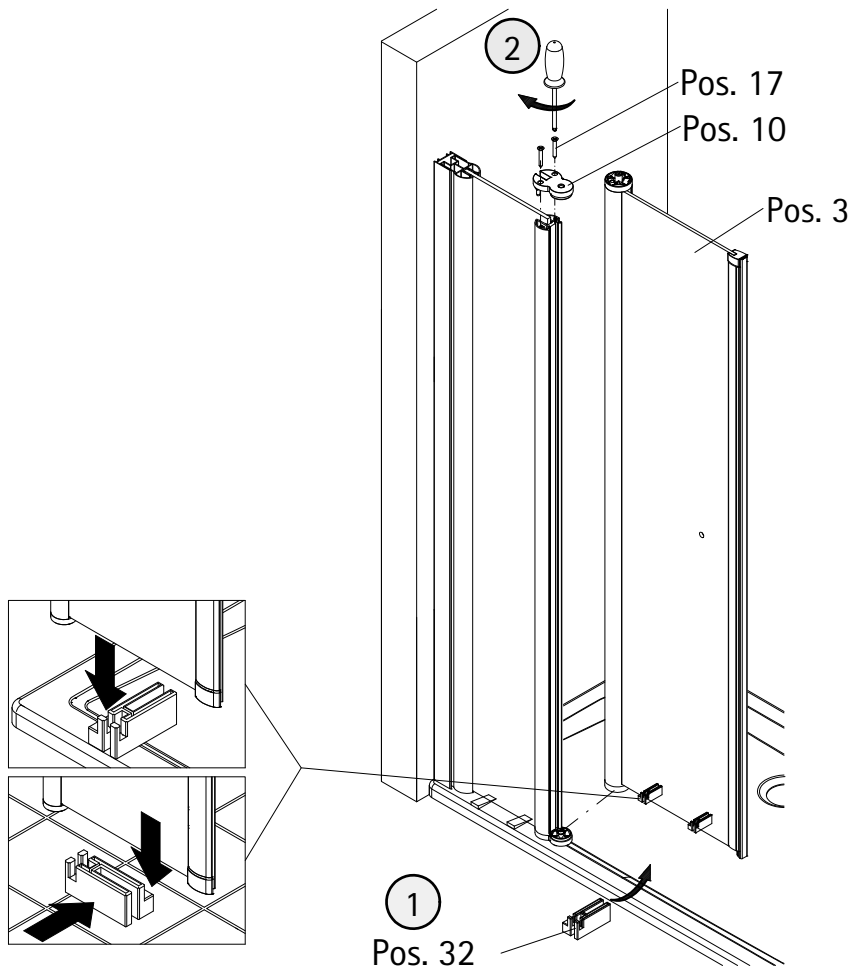
Pos. 16



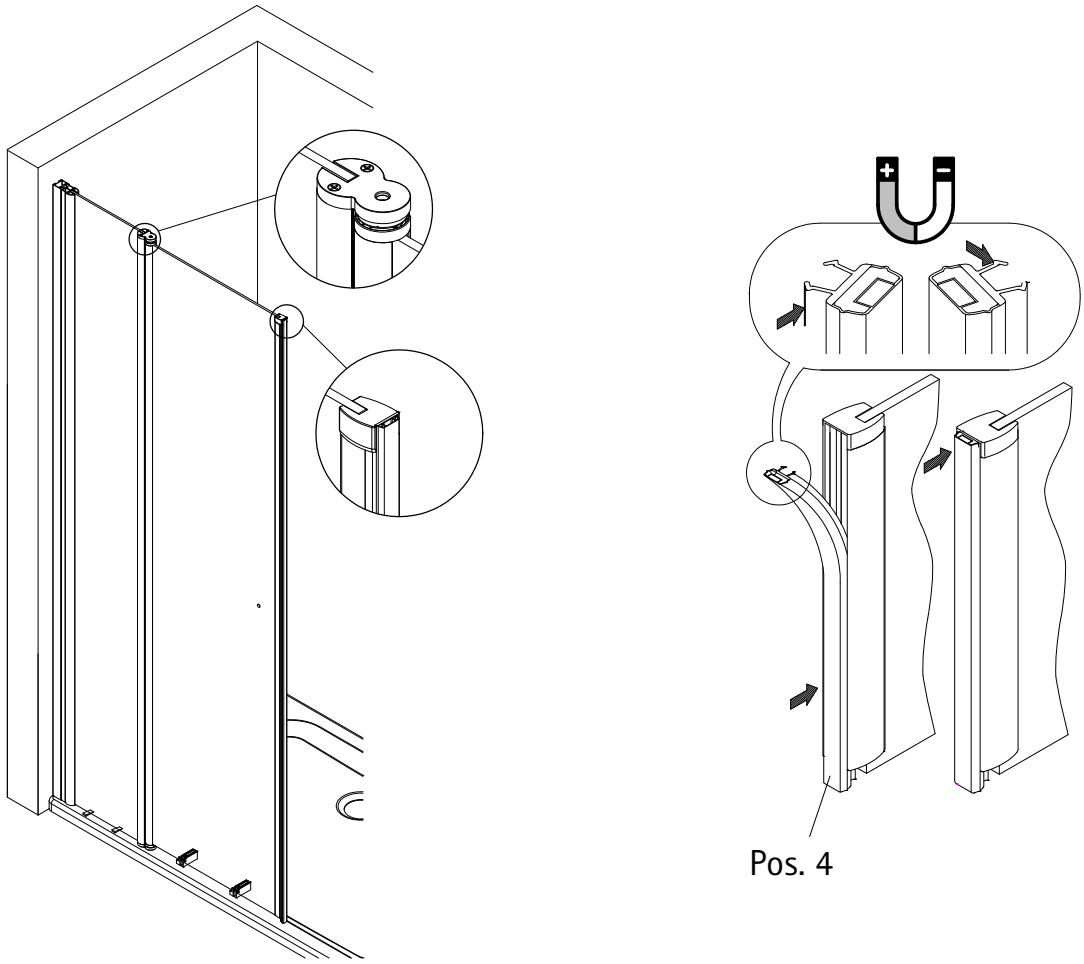
3



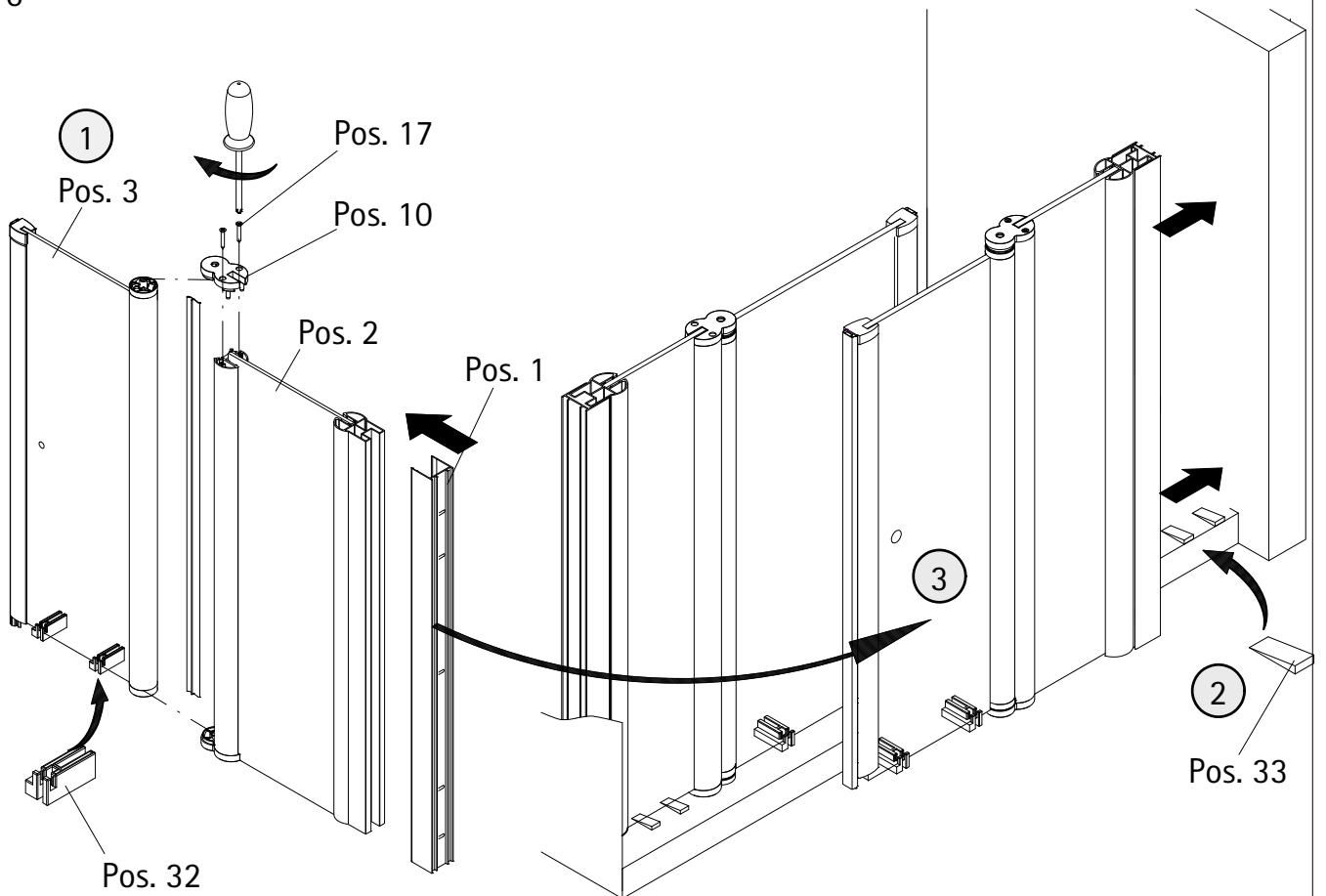
4



5

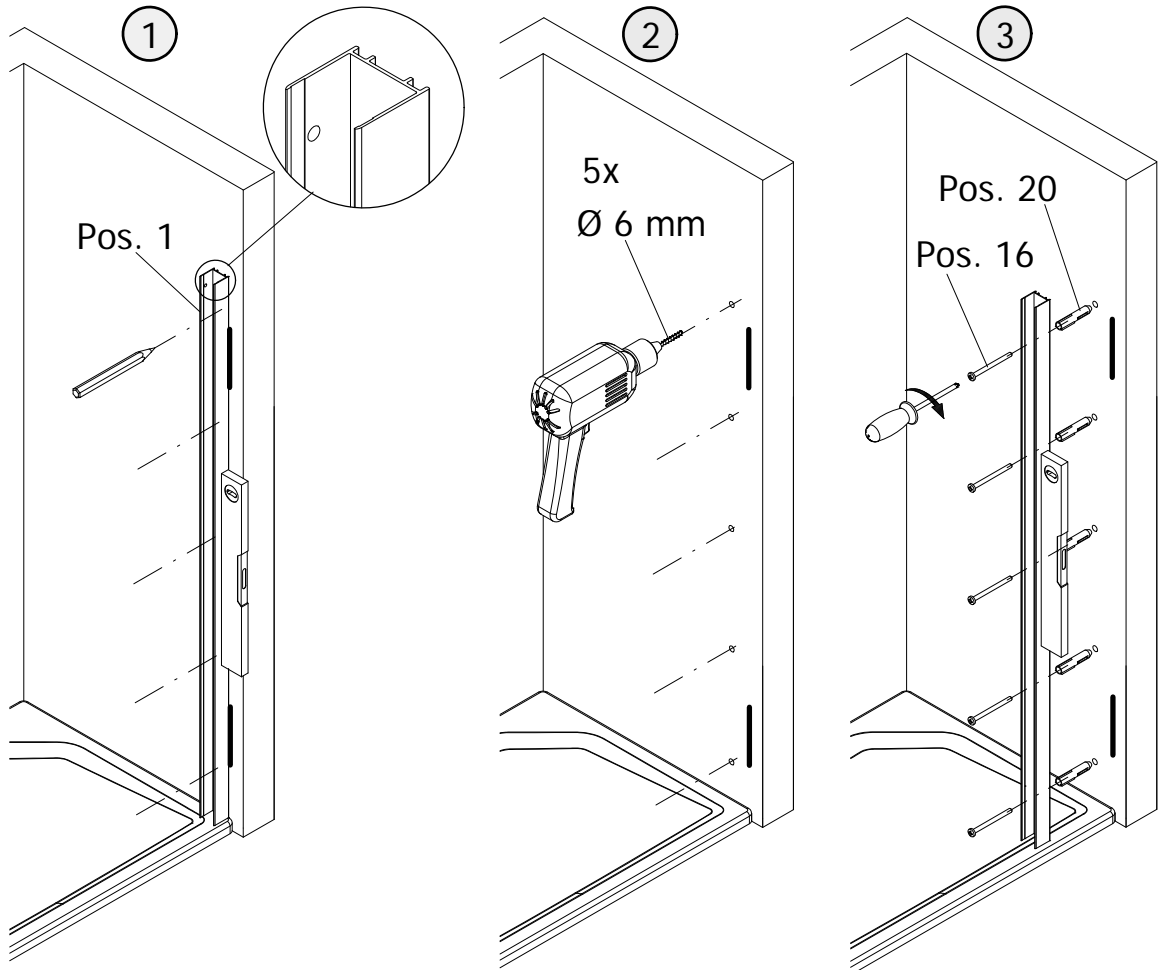


6

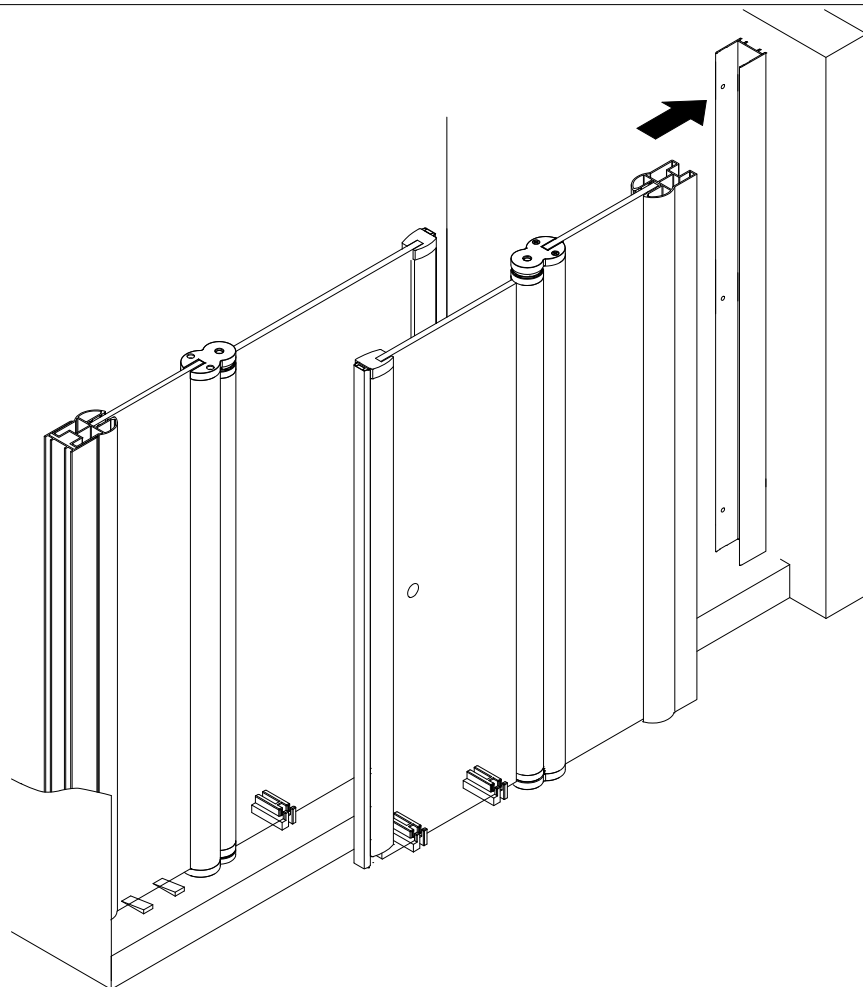




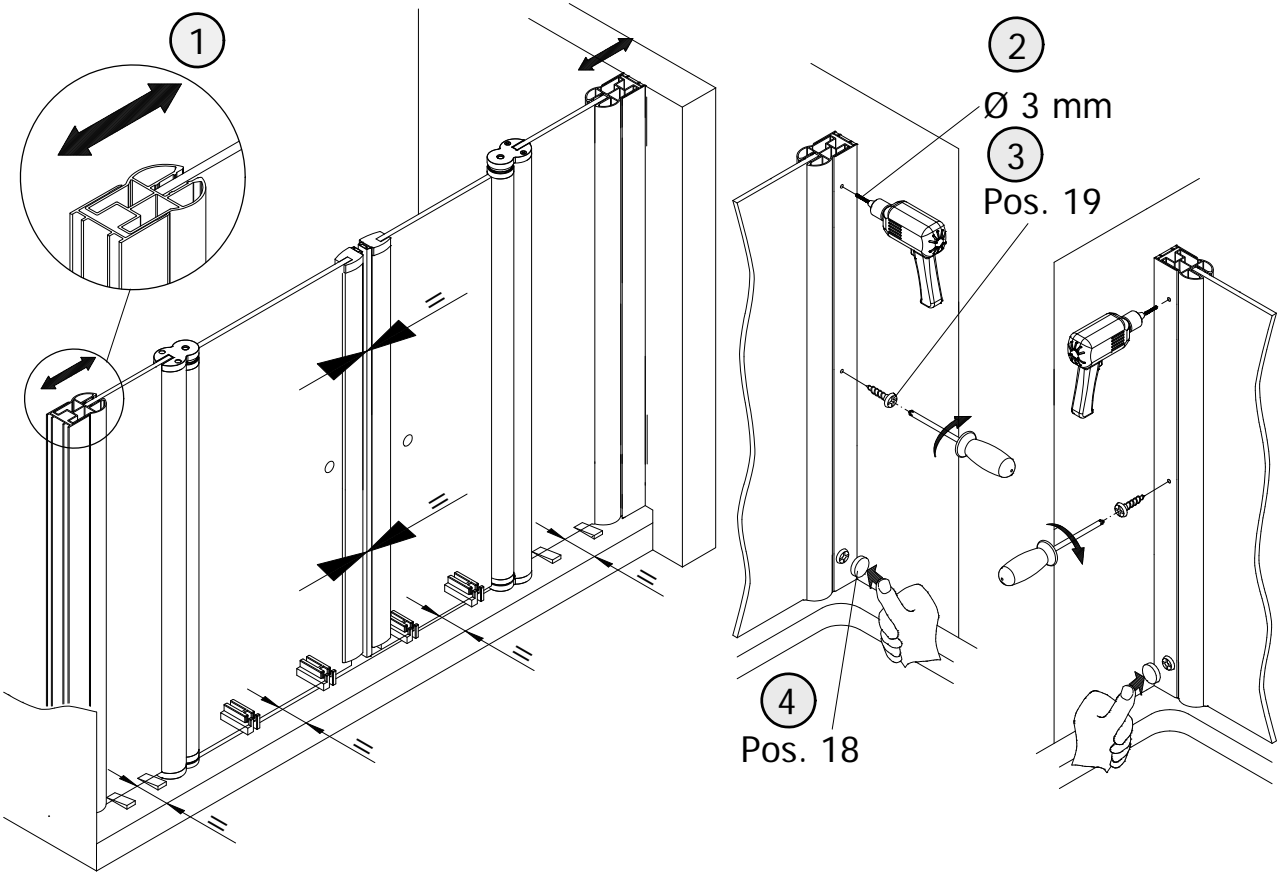
9



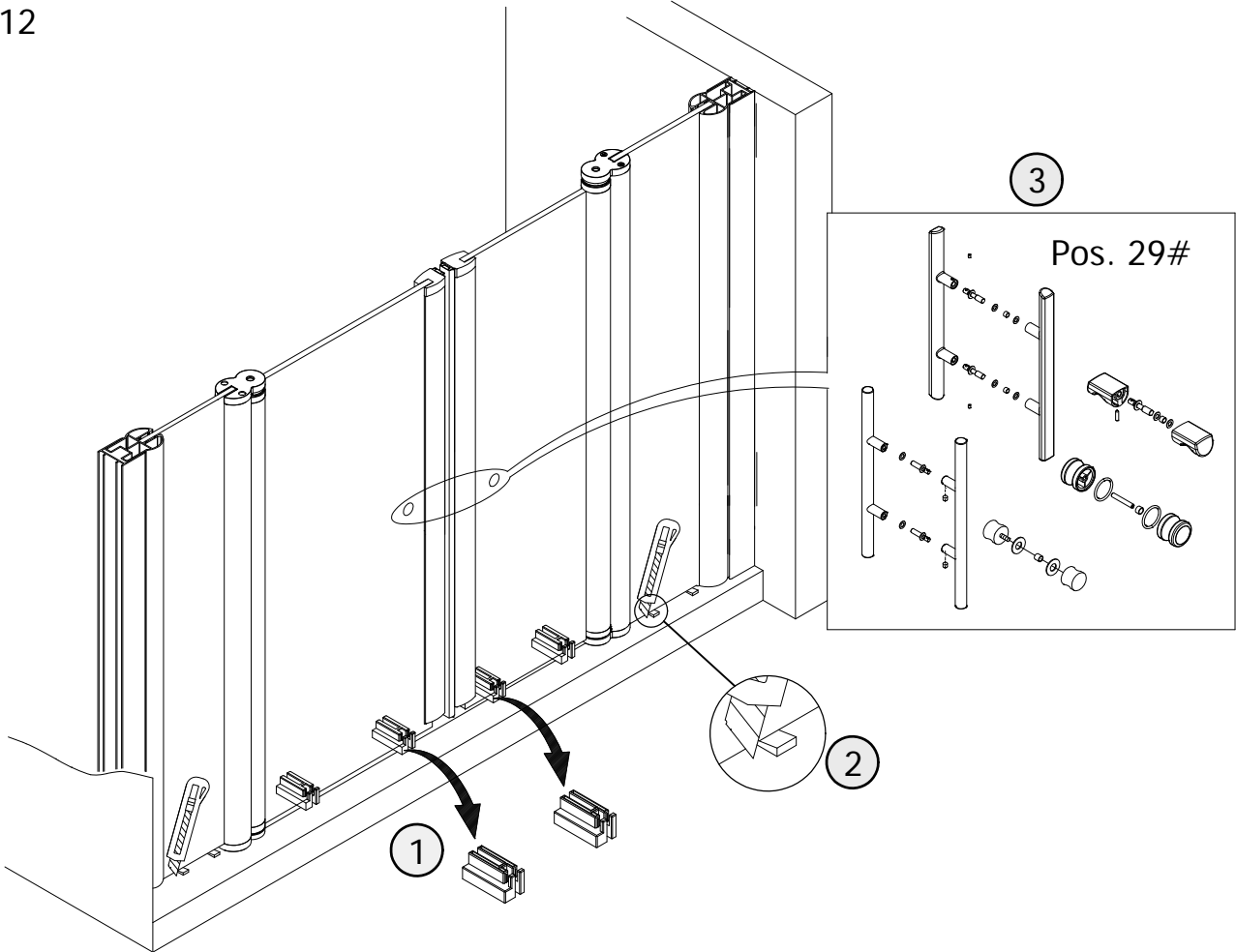
10



11

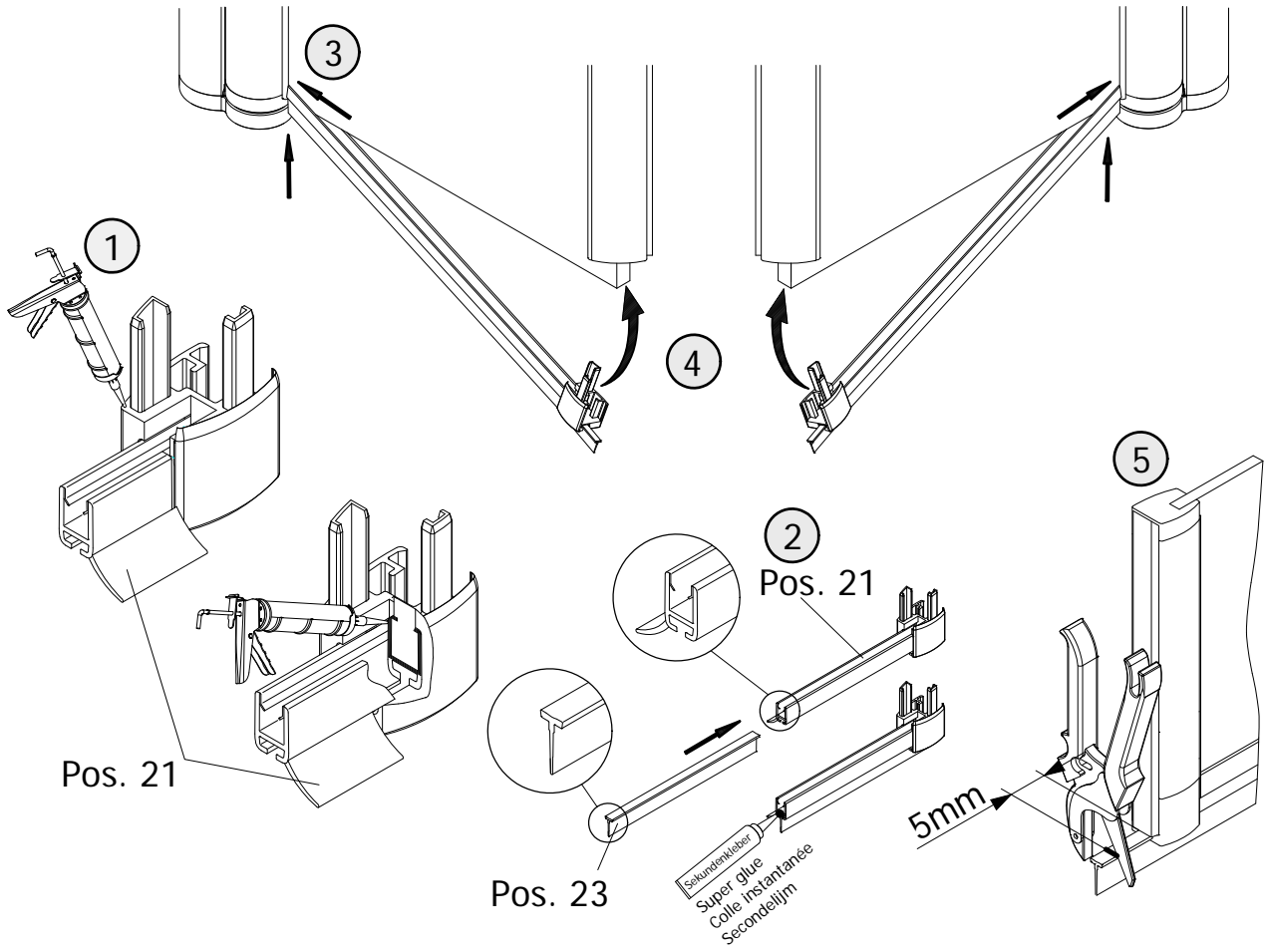


12

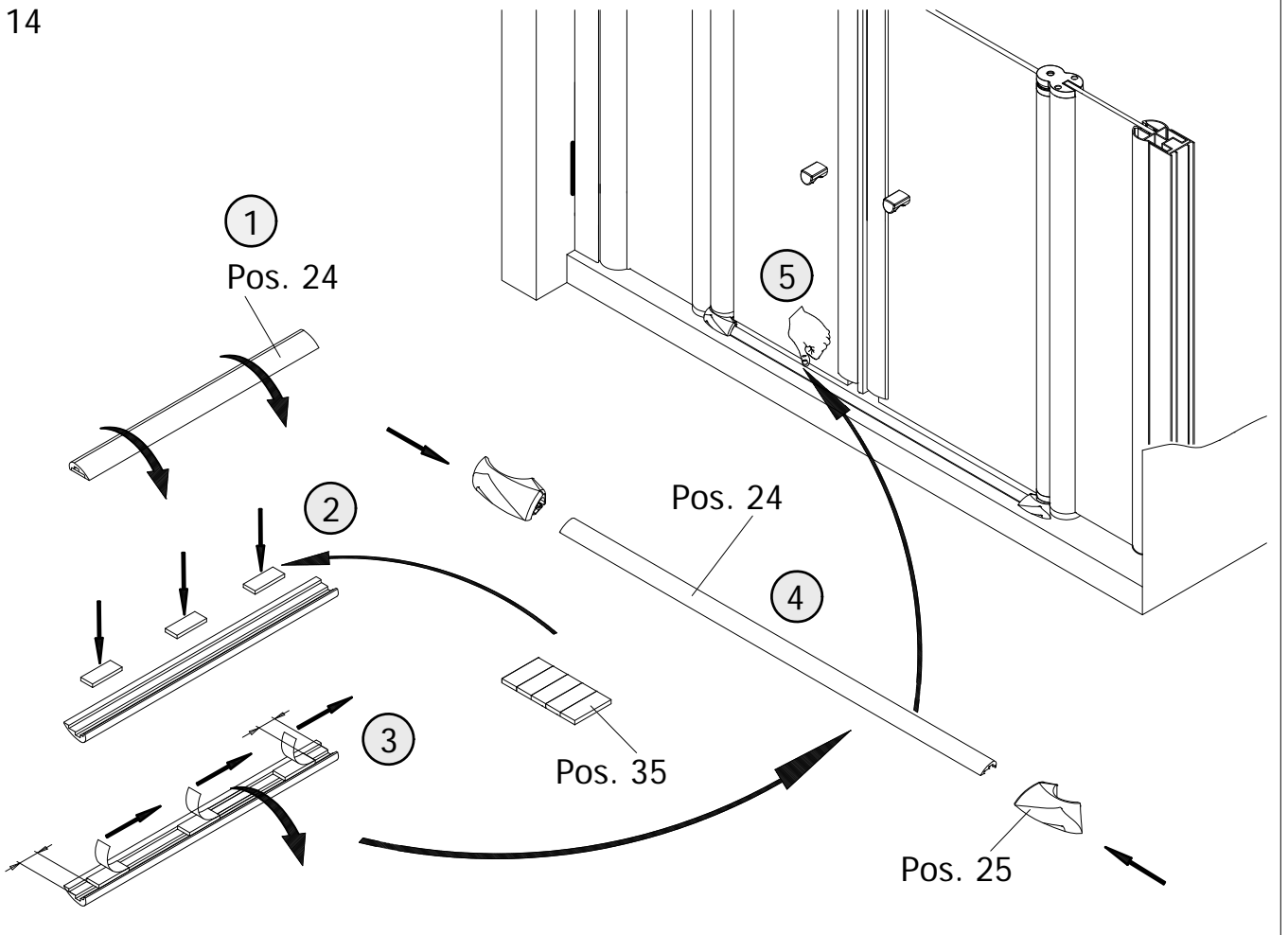




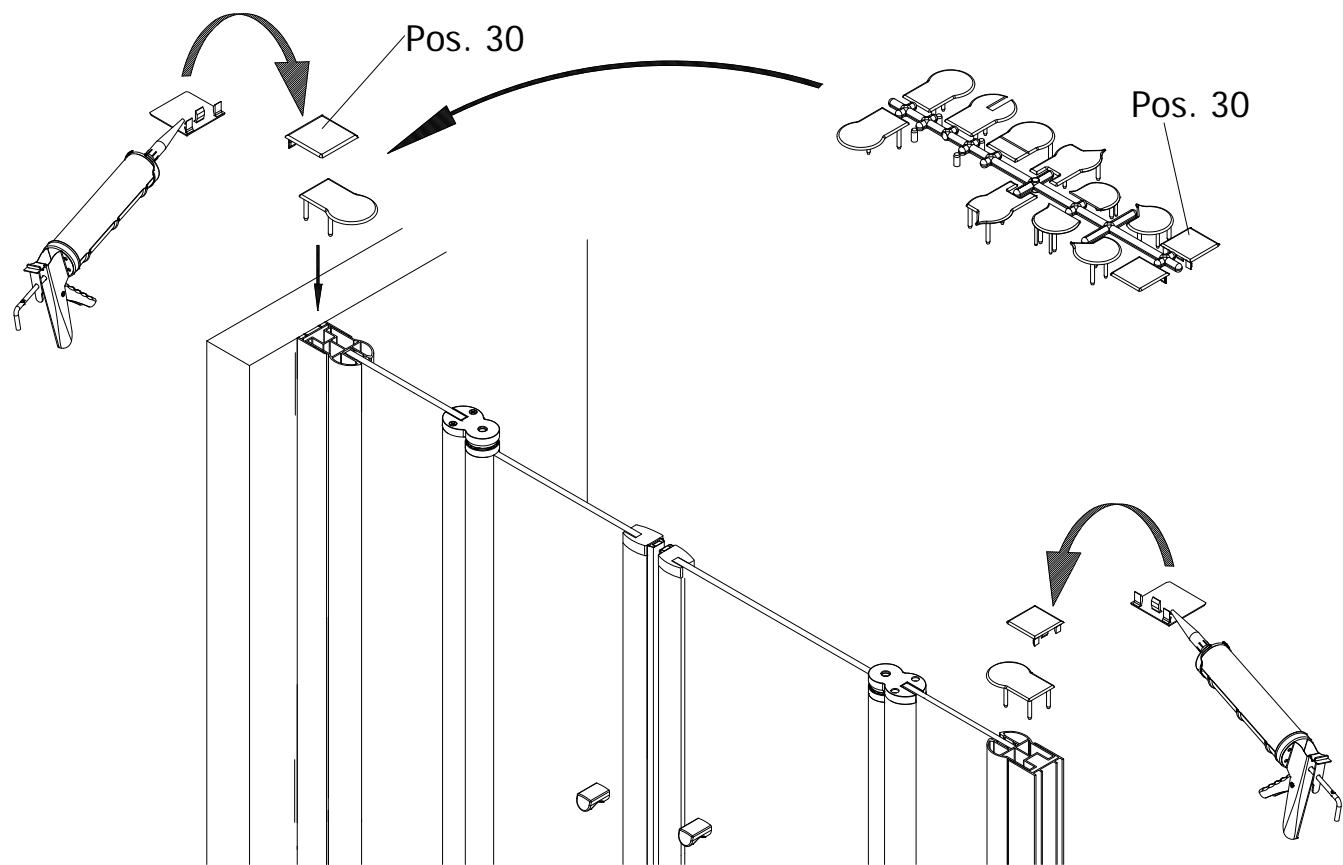
13



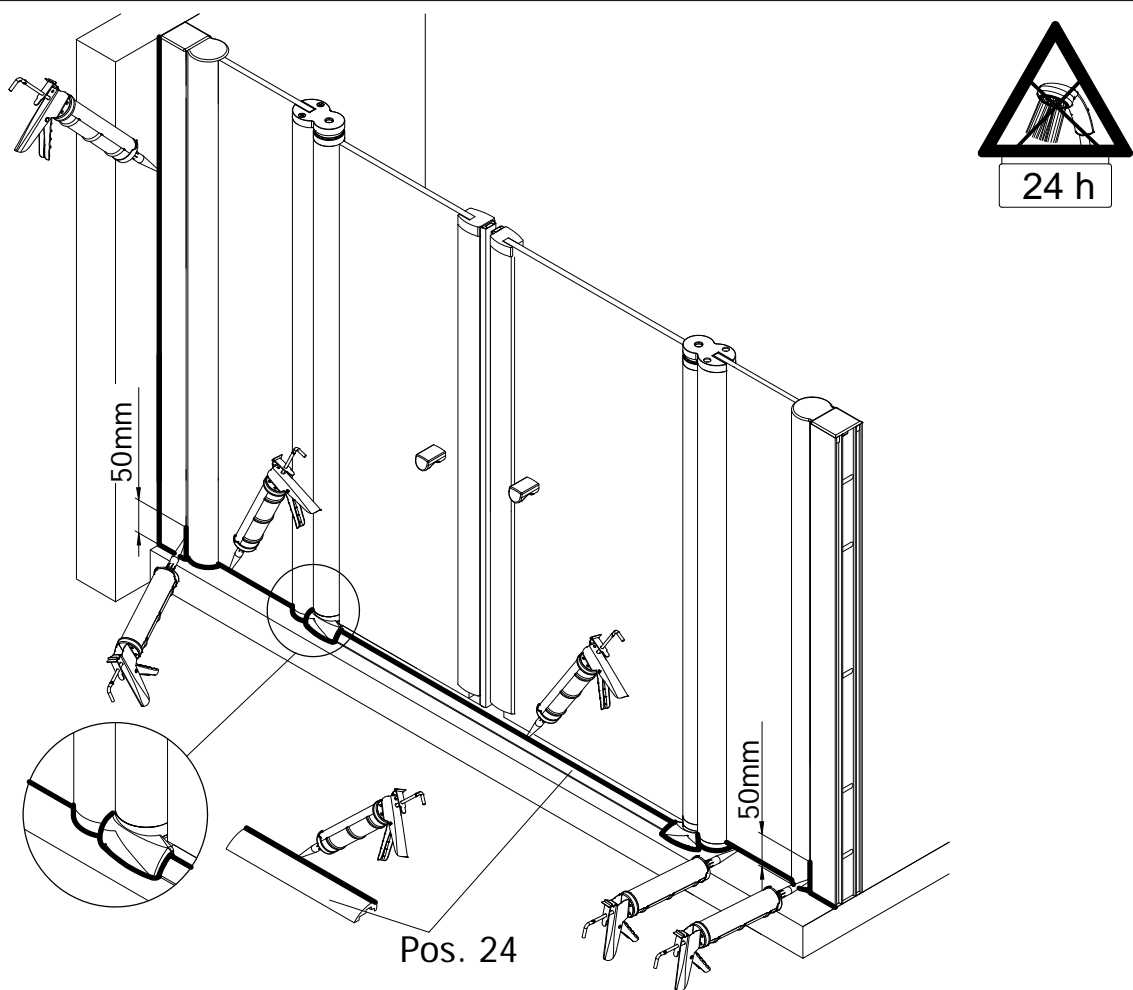
14

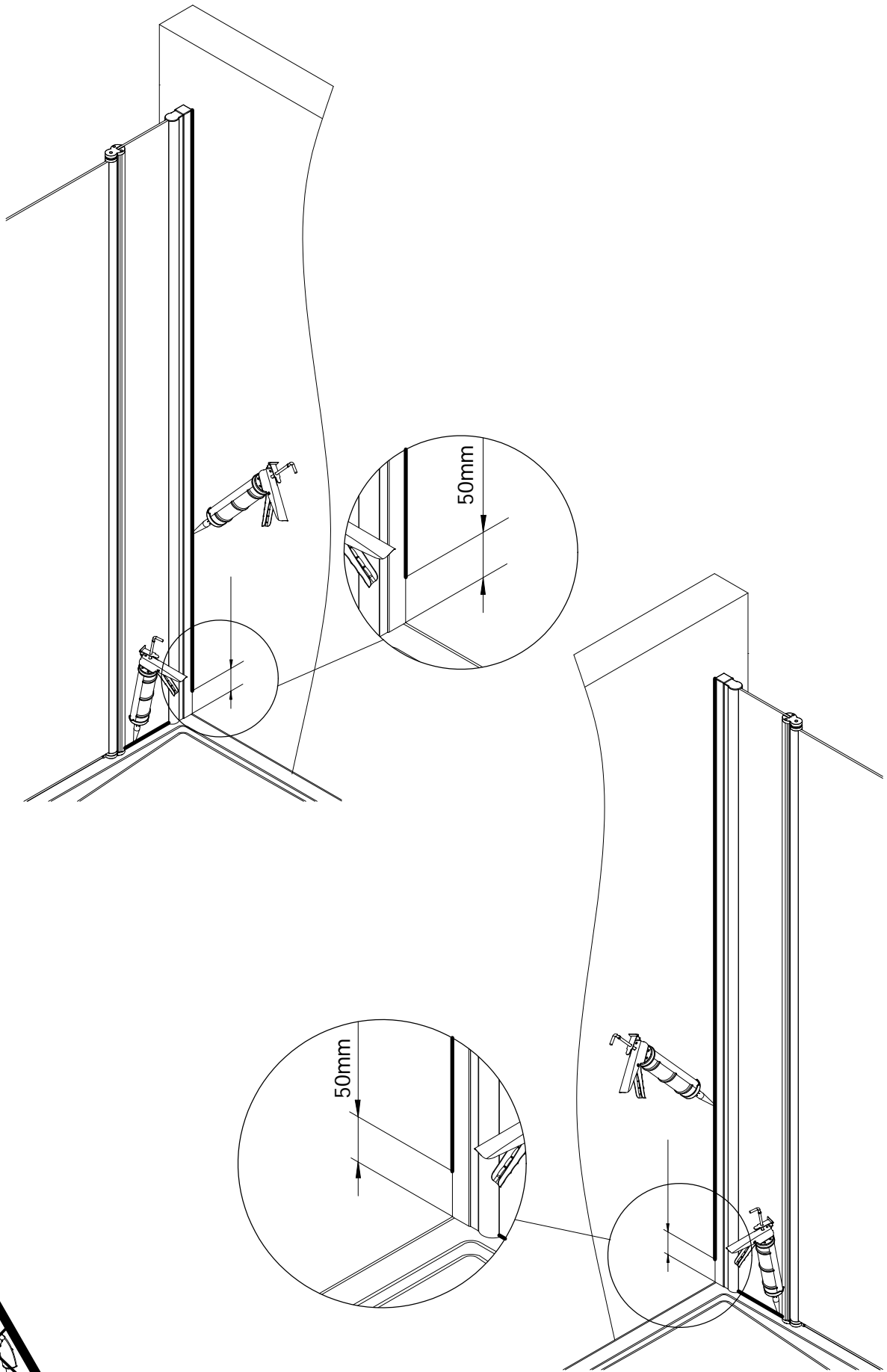


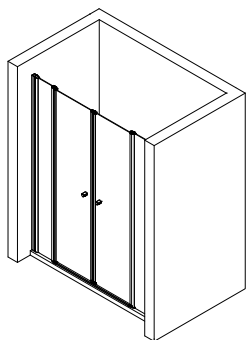
15



16







## Kontrollbeleg Control Receipt

Prüfnummer / Inspection number

---



Duschservice  
Zum Hohlen Morgen 22  
59939 Olsberg  
Deutschland / Germany / Allemagne / Duitsland



Ersatzteilbestellung:



Fax 02962 / 972-4260

Allgemeine technische Probleme:



Telefon 02962 / 972-40

E-mail:



ersatzteile@duschservice.de