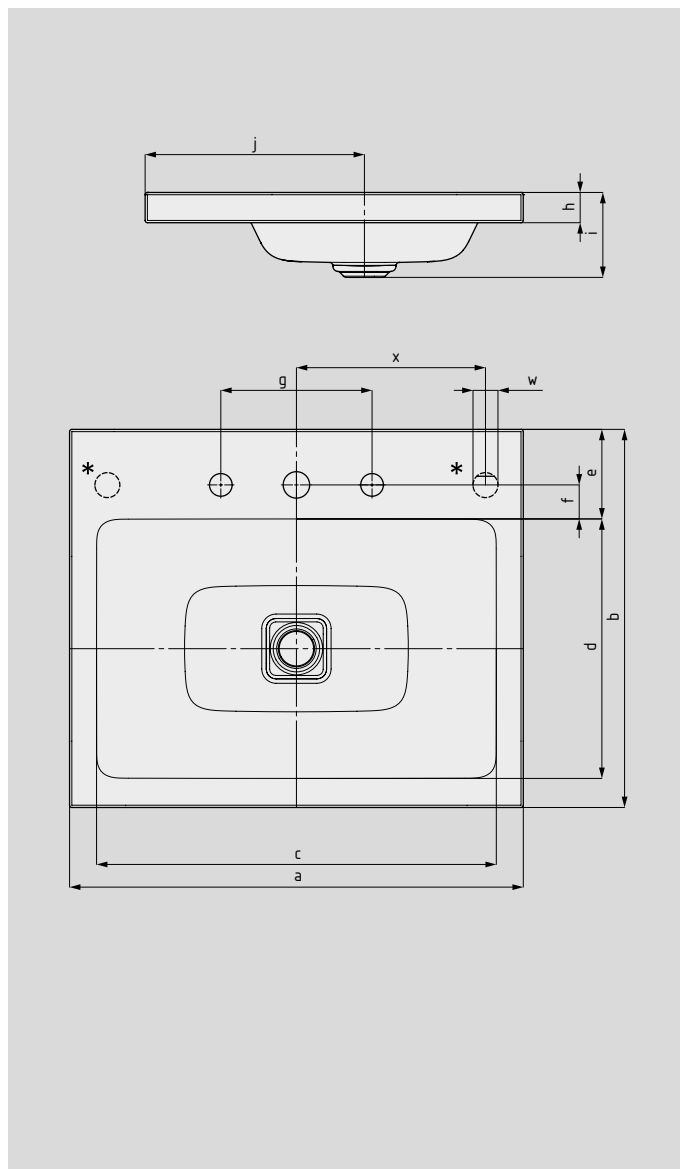


CONO AUFSATZWASCHTISCH (RANDHÖHE 40 MM)

- harmonisch anmutender Waschtisch mit Premium Charakter
- optimal integrierter emaillierter Ablauf zur vollkommenen Abrundung des geometrischen Erscheinungsbildes
- äußerst großzügige Fläche für Armatur und individuelle Accessoires
- ergänzt perfekt die CONO-Familie



Abbildungen ähnlich



* Drehknopfbohrungen für Ab- und Überlaufventil CLOU mit Kabelzug und Drehknopf (chrom) wahlweise rechts oder links

Modell-Nr.		3083	3084
Äußere Länge	a	600	900 mm
Äußere Breite	b	500	500 mm
Innere Länge	c	532	832 mm
Innere Breite	d	348	348 mm
Tiefe Hahnlochbank	e	116	116 mm
Abstand Hahnlöcher zu Rand	f	45	45 mm
Abstand äußere Hahnlöcher (bei 3er Hahnlochbohrung)	g	200	200 mm
Randhöhe	h	40	40 mm
Abstand Spiegelfläche bis Unterkante Ablaufprägung	i	112	112 mm
Abstand Außenkante bis Mitte Ablaufloch	j	290	290 mm
Durchmesser Drehknopfbohrung	w	33	33 mm
Abstand Hahnloch zur Mitte Drehknopfbohrung	x	225	275 mm
Gewicht des emaillierten Waschtisches in kg		10,0	13,3