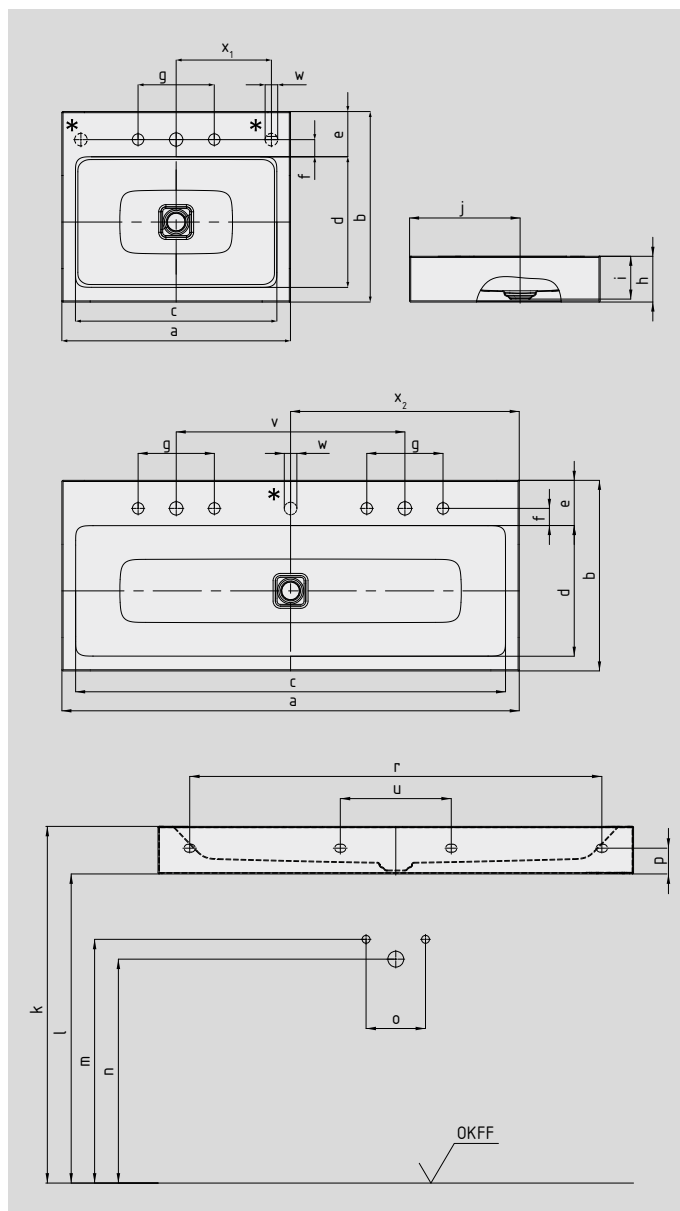


# CONO WANDWASCHTISCH

- harmonisch anmutender Waschtisch mit Premium Charakter
- optimal integrierter emaillierter Ablauf zur vollkommenen Abrundung des geometrischen Erscheinungsbildes
- äußerst großzügige Fläche für Armatur und individuelle Accessoires
- ergänzt perfekt die CONO-Familie



Abbildungen ähnlich



\* Drehknopfbohrungen für Ab- und Überlaufventil CLOU mit Kabelzug und Drehknopf (chrom)  
Modelle 3089 und 3090: wahlweise rechts oder links; Modell 3091: mittig

Modell-Nr.		3089	3090	3091
Äußere Länge	a	600	900	1200 mm
Äußere Breite	b	500	500	500 mm
Innere Länge	c	532	832	1128 mm
Innere Breite	d	348	348	343 mm
Tiefe Hahnlochbank	e	116	116	116 mm
Abstand Hahnlöcher zu Rand	f	45	45	45 mm
Abstand äußere Hahnlöcher (bei 3er Hahnlochbohrung)	g	200	200	200 mm
Randhöhe	h	120	120	120 mm
Abstand Spiegelfläche bis Unterkante Ablaufprägung	i	112	112	112 mm
Abstand Außenkante bis Mitte Ablaufloch	j	290	290	290 mm
Abstand OKFF*1 bis Oberkante Spiegelfläche	k	820-850	820-850	820-850 mm
Abstand OKFF*1 bis Unterkante (Waschbecken)	l	700-730	700-730	700-730 mm
Abstand OKFF*1 bis Mitte Wasserzulauf	m	570-600	570-600	570-600 mm
Abstand OKFF*1 bis Mitte Ablauföffnung Wandanschluss	n	520-580	520-580	520-580 mm
Abstand Warm-/Kaltwasserzulauf	o	80-150	80-150	80-150 mm
Abstand Unterkante bis Mitte Befestigungsloch	p	65	65	65 mm
Äußerer Abstand Befestigungslöcher*2	r		780	1040 mm
Innerer Abstand Befestigungslöcher*2	u	280	280	280 mm
Abstand Hahnlöcher	v	-	-	600 mm
Durchmesser Drehknopfbohrung	w	33	33	33 mm
Abstand Hahnloch zur Mitte Drehknopfbohrung	x <sub>1</sub>	250	275	mm
Abstand Mitte Drehknopfbohrung zur Außenkante	x <sub>2</sub>			600 mm
Gewicht des emaillierten Waschtisches in kg		15,0	19,7	24,8

\*1 Oberkante Fertigfußboden.

\*2 Beachten Sie vor dem Kauf des Befestigungsmaterials die empfohlene Anzahl der Befestigungslöcher (variiert je nach Waschtischgröße).  
Fertigungstechnische Änderungen, Toleranzen und Irrtümer vorbehalten. Abbildungen ähnlich.