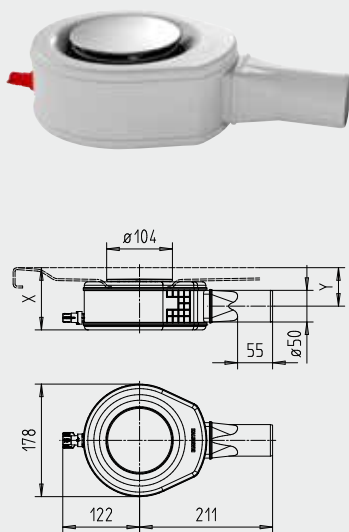




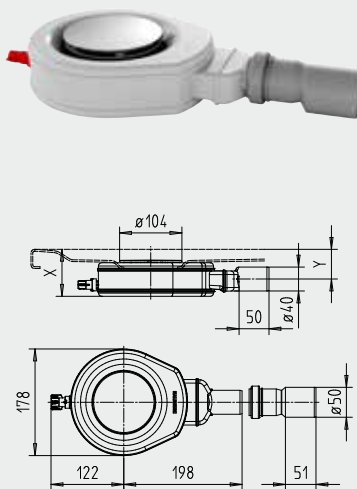
**ABLAUFGARNITUREN KA 90**

- Sehr flache Aufbauhöhe
- Ablaufdeckel nahezu flächenbündig zur Duschfläche und leicht zu entnehmen
- Reinigungsfreundlich
- Direkter Zugang zum Abgangsrohr durch entnehmbaren Geruchsverschluss
- Ablaufleistung normgerecht nach EN 274, empfohlen für Duschbrausen mit einem Wasserdurchfluss bis 18 l/Min.
- Im Lieferumfang enthalten: Chromdeckel, Haarfangsieb
- Emaillierter Ablaufdeckel optional als Feinbauseit
- **Neu:** jetzt universell einsetzbar für Montagesysteme ESR, FR und Wannenträger Extraflach

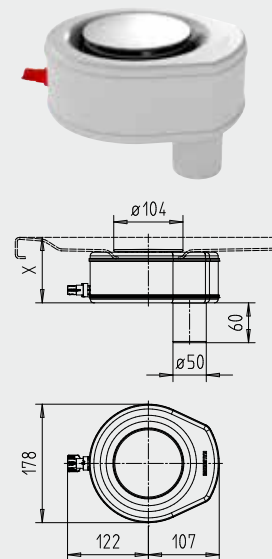
**KALDEWEI KA 90 waagrecht Mod. 4103**



**KALDEWEI KA 90 flach Mod. 4104**



**KALDEWEI KA 90 senkrecht Mod. 4105**



	<b>KA 90 waagrecht</b>	<b>KA 90 flach</b>	<b>KA 90 senkrecht</b>
	<b>4103</b>	<b>4104</b>	<b>4105</b>
Anschlusshöhe Ablaufgarnitur	+ 42,5 mm	Flächentiefe** + 31 mm	-
Höhe Duschfläche mit Siphon	+ 80 mm	Flächentiefe** + 60 mm	Flächentiefe** + 80 mm
Bauhöhe	81 mm	61 mm	81 mm
Durchmesser Anschlussrohr	50 mm	40 mm	50 mm
Außenabmessungen	180; 90; 107 mm	180; 90; 107 mm	180; 90; 107 mm
Länge Anschlussrohr (ablängbar)	55 mm	50 mm	60 mm
Abstand Siphonachse zum Anschlussrohr	210 mm	198 mm	62 mm
Außendurchmesser Ablaufdeckel	105 mm	105 mm	105 mm

In der Planungsphase beachten Sie bitte die Hinweise in den Einbauanleitungen. Diese finden Sie unter [www.kaldewei.de](http://www.kaldewei.de)

<b>Ablaufgarnituren</b>	<b>Modell</b> Art.-Nr.
KA 90 mit Kriechwasseranschluss, Ablaufdeckel chrom, entspricht der DIN EN 274 (Sperrwasserhöhe 50 mm)	<b>4103</b> 687772560999
KA 90 flach mit Kriechwasseranschluss, Ablaufdeckel chrom, entspricht nicht der DIN EN 274 (Sperrwasserhöhe 30 mm)	<b>4104</b> 687772540999
KA 90 senkrecht mit Kriechwasseranschluss Ablaufdeckel chrom, entspricht der DIN EN 274 (Sperrwasserhöhe 50 mm)	<b>4105</b> 687772550999

**Bitte beachten Sie: Ab einem Maß von 90 x 90 cm ist eine Mittenabstützung notwendig. Wir empfehlen den Einsatz des KALDEWEI Mitten-Abstütz-Systems MAS.**