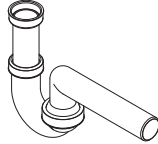
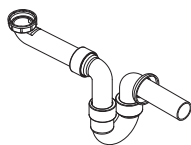
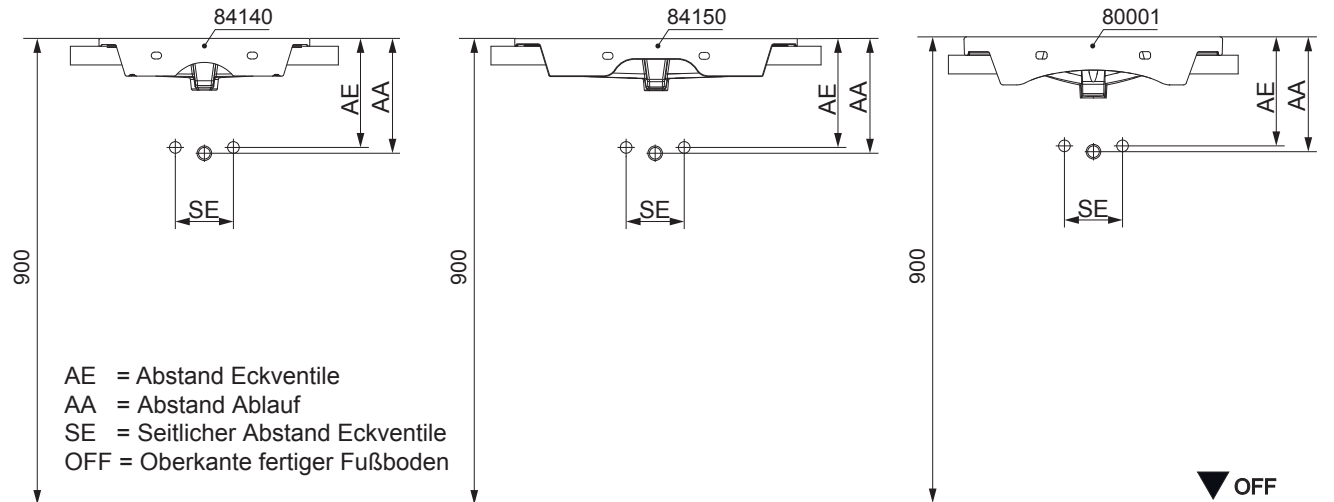


## Wasseranschluss

Becken-Nr.	AA	AE	SE	Bei Standard-Siphon
73990 74001	250-330	200-280	150-330	
80001	250-360	200-310	150-330	
82901	260-340	210-290	150-330	
83209	300-440	250-390	150-330	
84140 84150	230-330	290-280	150-330	

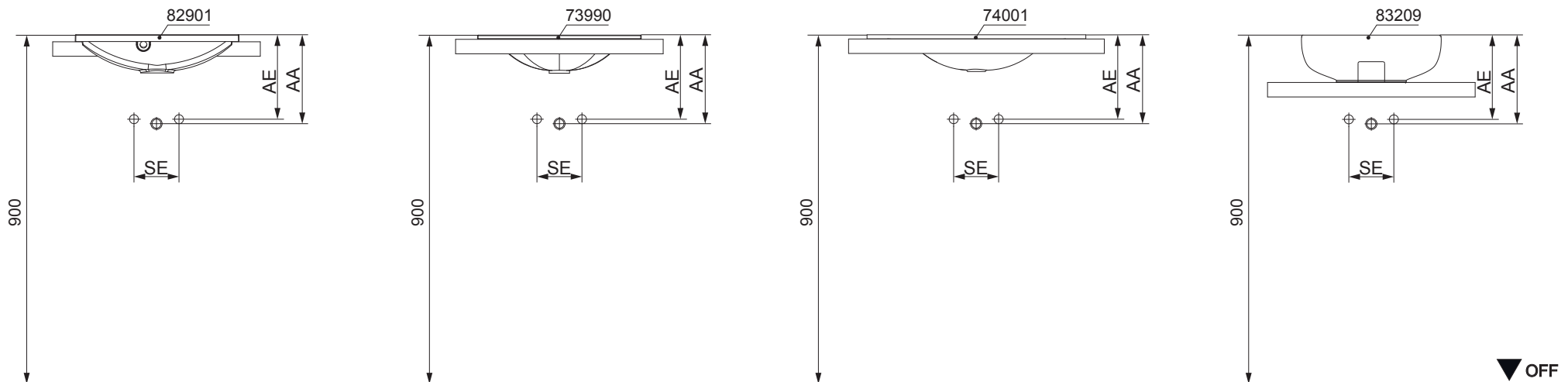
Becken-Nr.	AA	AE	SE	Bei Raumspar-Siphon
73990 74001	300-400	250-350	150-330	
80001	310-440	260-390	150-330	
82901	320-420	270-370	150-330	
83209	-	-	-	
84140 84150	300-400	250-350	150-330	

## HYPE 3.0



AE = Abstand Eckventile  
AA = Abstand Ablauf  
SE = Seitlicher Abstand Eckventile  
OFF = Oberkante fertiger Fußboden

Ansicht von hinten



HYPE 3.0 Bohrmaße

15.11.2019 STZI01/BJWI01

S1/3

Ansicht von hinten

ahype3.0.ai

Maßangaben in mm.

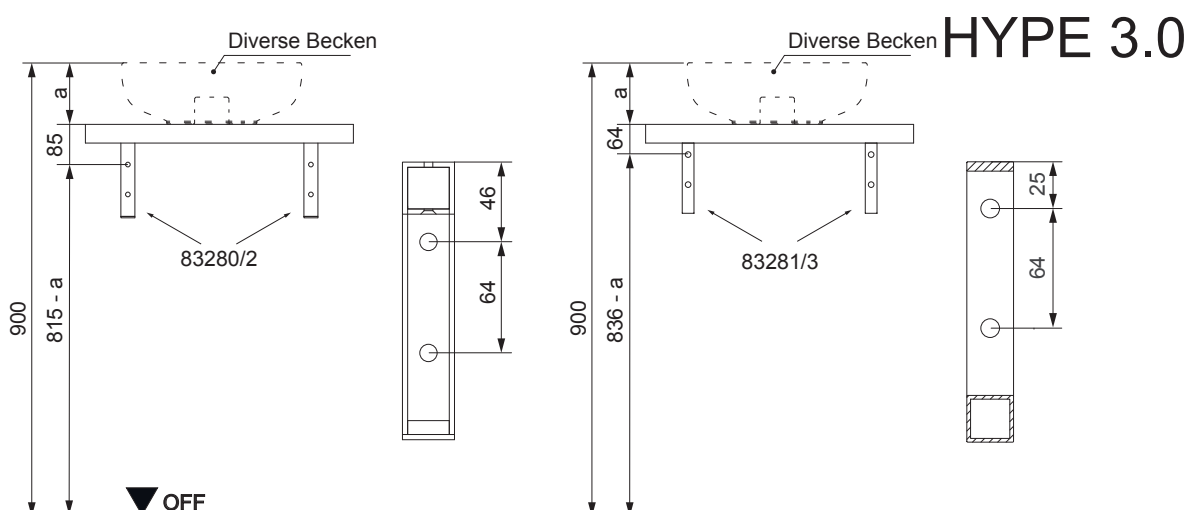
Änderungen vorbehalten.

Die vorgegebenen Maße sind unverbindlich, vor Ort zu prüfen und stellen nur eine Empfehlung dar.

**FAKELMANN** GmbH + Co. KG

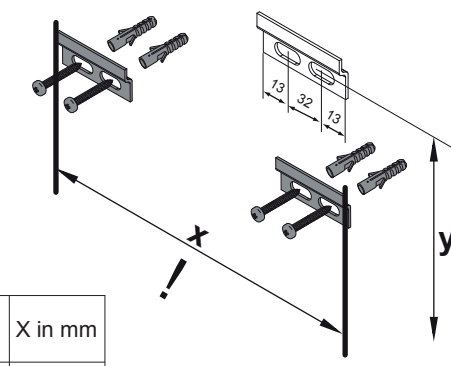
Sebastian-Fackelmann-Str. 6  
91217 Hersbruck • Deutschland  
FAX: 09151/811-294  
Servicetelefon: 09151/811-206  
servicebm@fackelmann.de  
www.fackelmann.de

OFF = Oberkante fertiger Fußboden



# HYPE 3.0

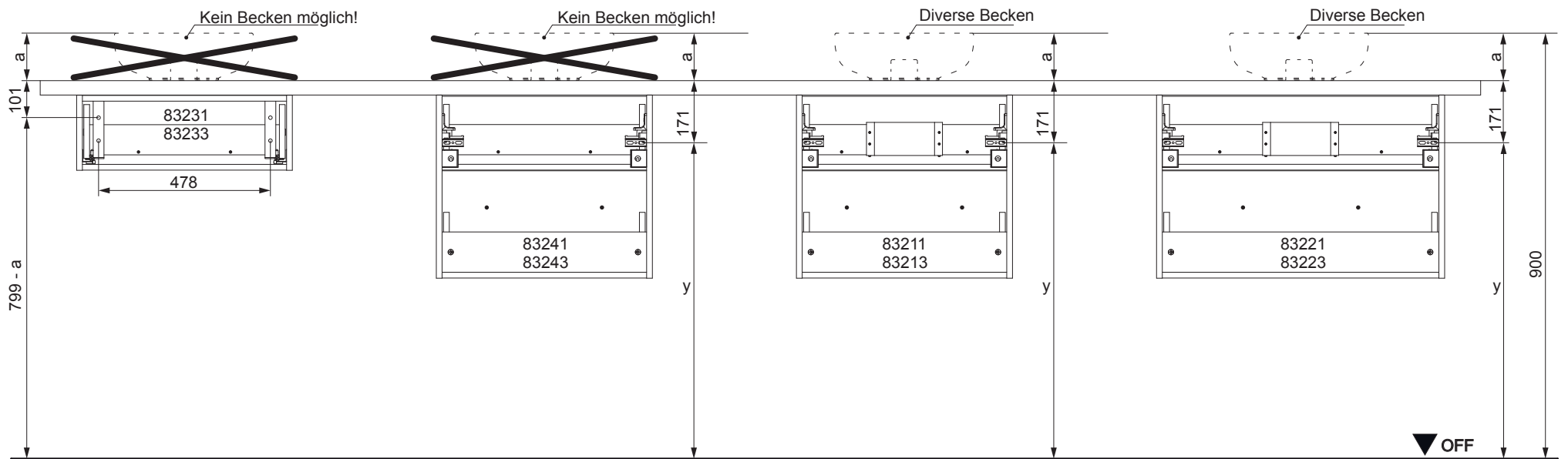
## Waschtisch/-Unterschranke



Schrank	X in mm
83211	566
83213	
83241	
83243	
83221	766
83223	

Becken	Y in mm
84140	707
84150	
73990	
74001	
80001	679
82901	704
83209	604
ohne Becken	729
Diverse Becken	729-a

Ansicht von hinten



Ansicht von hinten

HYPE 3.0 Bohrmaße  
15.11.2019 STZI01/BJWI01 S2/3

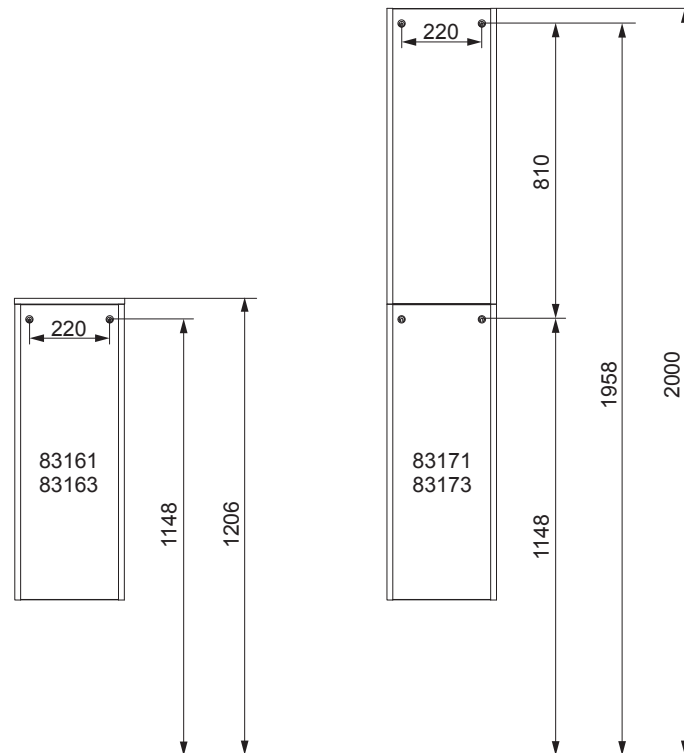
ahype3.0.ai

OFF = Oberkante fertiger Fußboden

Maßangaben in mm.  
Änderungen vorbehalten.  
Die vorgegebenen Maße sind unverbindlich, vor Ort zu prüfen und stellen nur eine Empfehlung dar.

**FACKELMANN** GmbH + Co. KG  
Sebastian-Fackelmann-Str. 6  
91217 Hersbruck • Deutschland  
FAX: 09151/811-294  
Servicetelefon: 09151/811-206  
servicebm@fackelmann.de  
www.fackelmann.de

# HYPE 3.0



Ansicht von hinten

▼ OFF

HYPE 3.0 Bohrmaße

15.11.2019 STZI01/BJWI01

S3/3

ahype3.0.ai

Maßangaben in mm.

Änderungen vorbehalten.

Die vorgegebenen Maße sind unverbindlich, vor Ort zu prüfen und stellen nur eine Empfehlung dar.

**FACKELMANN** GmbH + Co. KG

Sebastian-Fackelmann-Str. 6  
91217 Hersbruck • Deutschland  
FAX: 09151/811-294  
Servicetelefon: 09151/811-206  
servicebm@fackelmann.de  
www.fackelmann.de

OFF = Oberkante fertiger Fußboden