

Fliesenmaß für Standard Duschen

Bearbeiter:
Kunde:

08.11.2022

Artikelnr. links

0608014

800 mm

Produkt: Runddusche mit Drehtür pendelbar 2-tlg.

Serie: Elana

Artikelnr. rechts

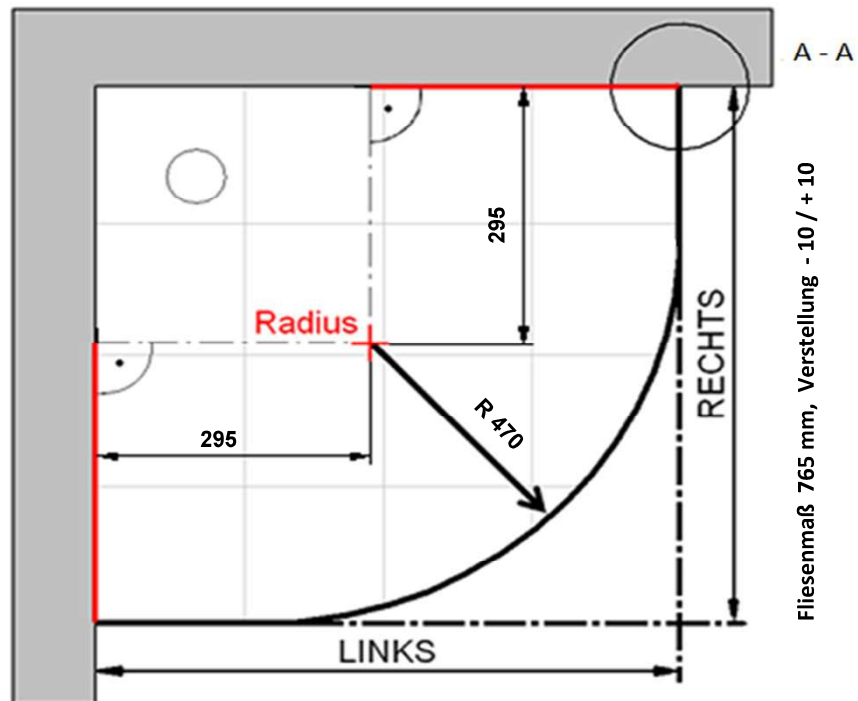
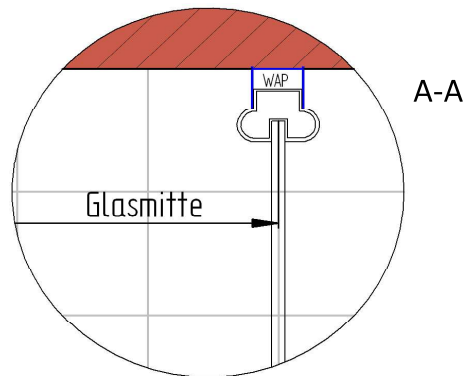
0608014

800 mm

Produkt: Runddusche mit Drehtür pendelbar 2-tlg.

Serie: Elana

Skizze



Fliesenmaß 765 mm, Verstellung - 10 / + 10

Bemerkung:

Außenkante Profil für Standard Duschen

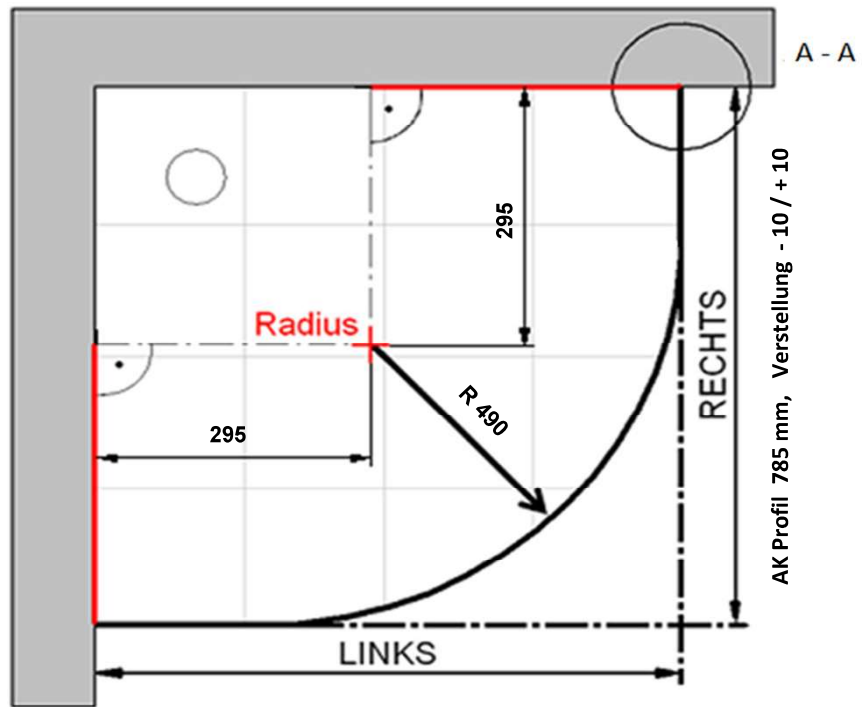
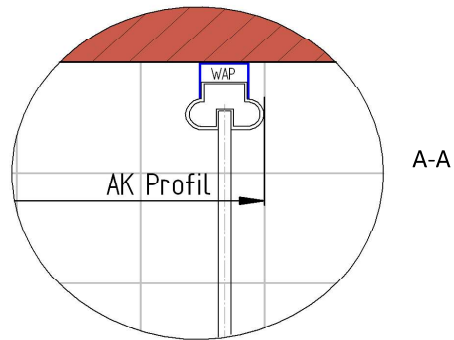
08.11.2022

Kunde:

Artikelnr. links **0608014** 800 mm
Produkt: Runddusche mit Drehtür pendelbar 2-tlg.
Serie: Elana

Artikelnr. rechts **0608014** 800 mm
Produkt: Runddusche mit Drehtür pendelbar 2-tlg.
Serie: Elana

Skizze



AK Profil 785 mm, Verstellung - 10 / + 10

Bemerkung: _____

Innenkante Profil für Standard Duschen

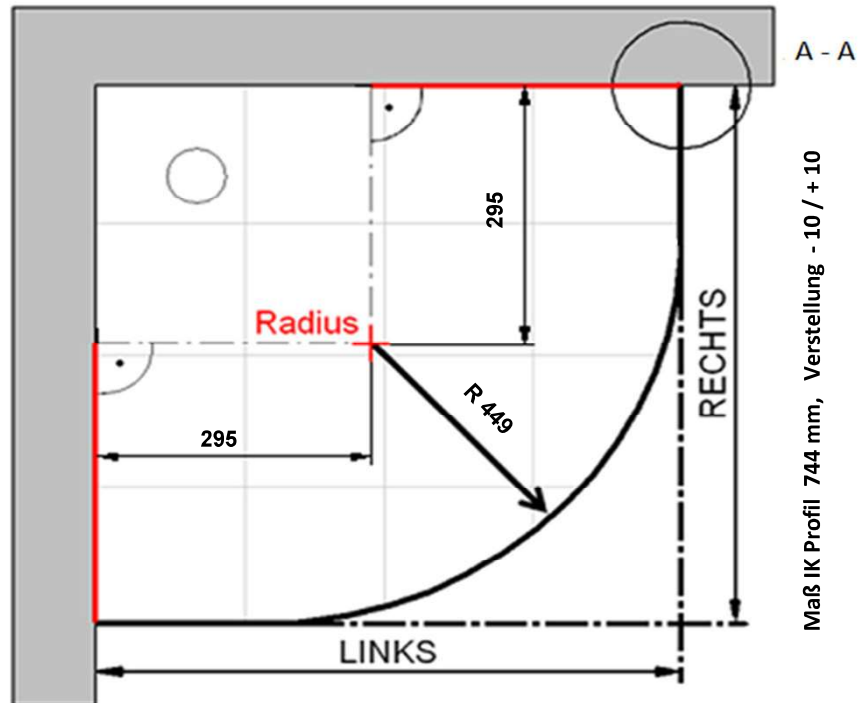
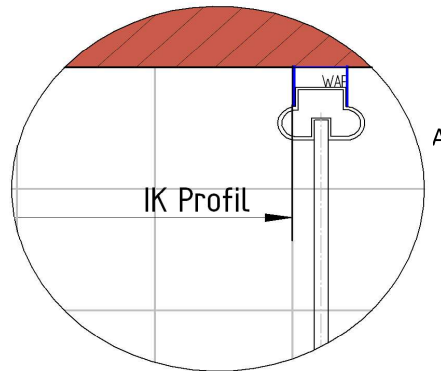
08.11.2022

Kunde:

Artikelnr. links **0608014** 800 mm
Produkt: Runddusche mit Drehtür pendelbar 2-tlg.
Serie: Elana

Artikelnr. rechts **0608014** 800 mm
Produkt: Runddusche mit Drehtür pendelbar 2-tlg.
Serie: Elana

Skizze



Maß IK Profil 744 mm, Verstellung -10 / +10

Bemerkung:

Außenkante Duschbecken für Standard Duschen

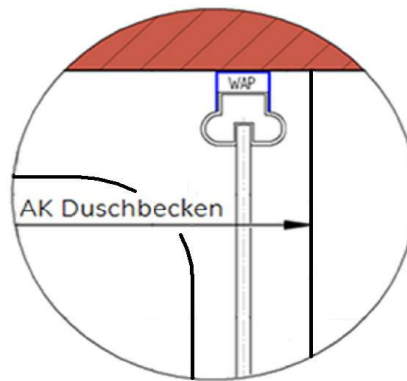
08.11.2022

Kunde:

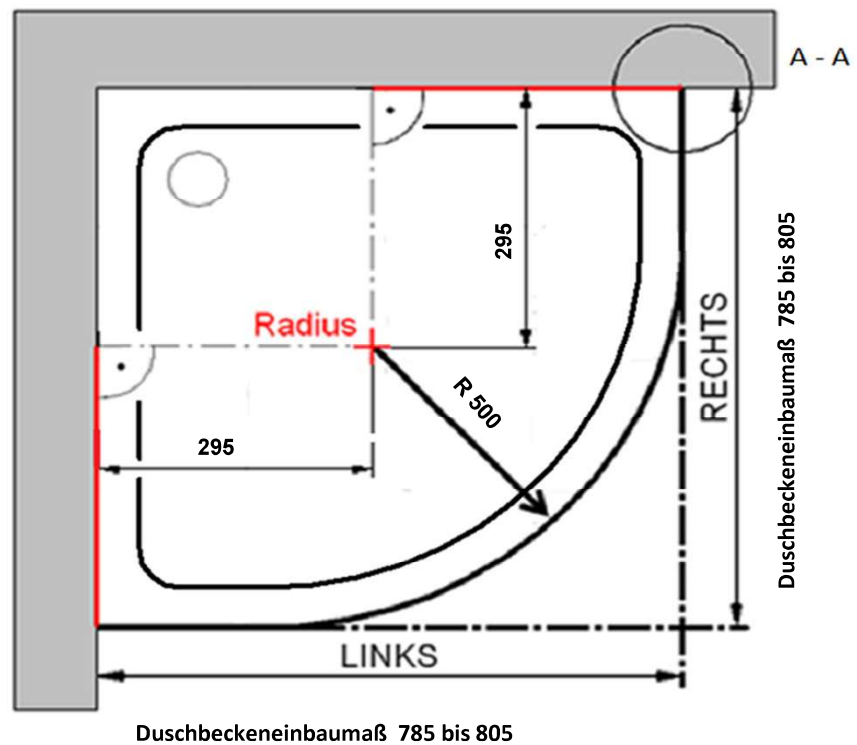
Artikelnr. links **0608014** 800 mm
Produkt: **Runddusche mit Drehtür pendelbar 2-tlg.**
Serie: Elana

Artikelnr. rechts **0608014** 800 mm
Produkt: Runddusche mit Drehtür pendelbar 2-tlg.
Serie: Elana

Skizze



A-A



Bemerkung: _____

