

Fliesenmaß für Standard Duschen

Bearbeiter:

21.08.2018

Kunde:

Duschmeister

Artikelnr. links

1708020

1000 mm

Produkt:

EckEinstieg mit Drehfalttür 4-tlg.

Serie:

Elana 8

Artikelnr. rechts

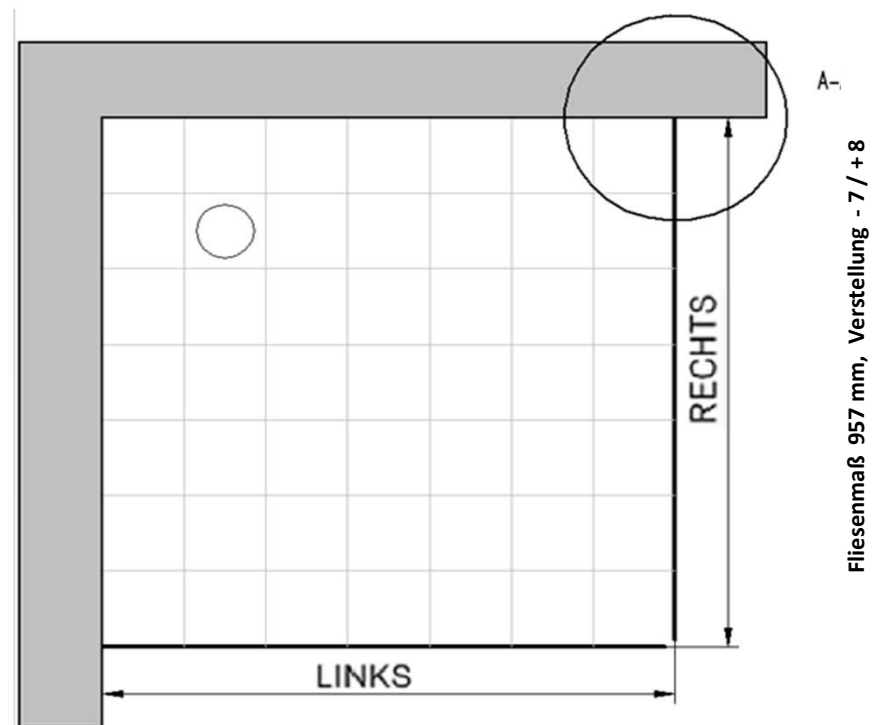
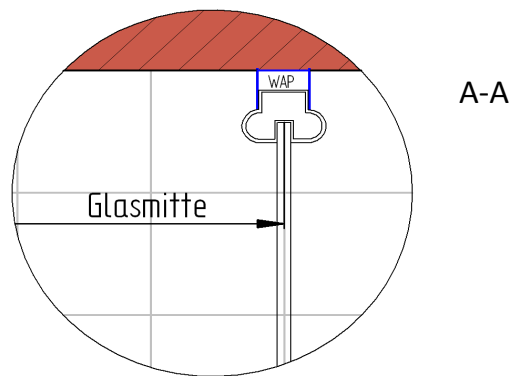
0

1000 mm

Produkt:

Serie:

Skizze



Fliesenmaß 957 mm, Verstellung - 7 / + 8

Bemerkung:

Außenkante Profil für Standard Duschen

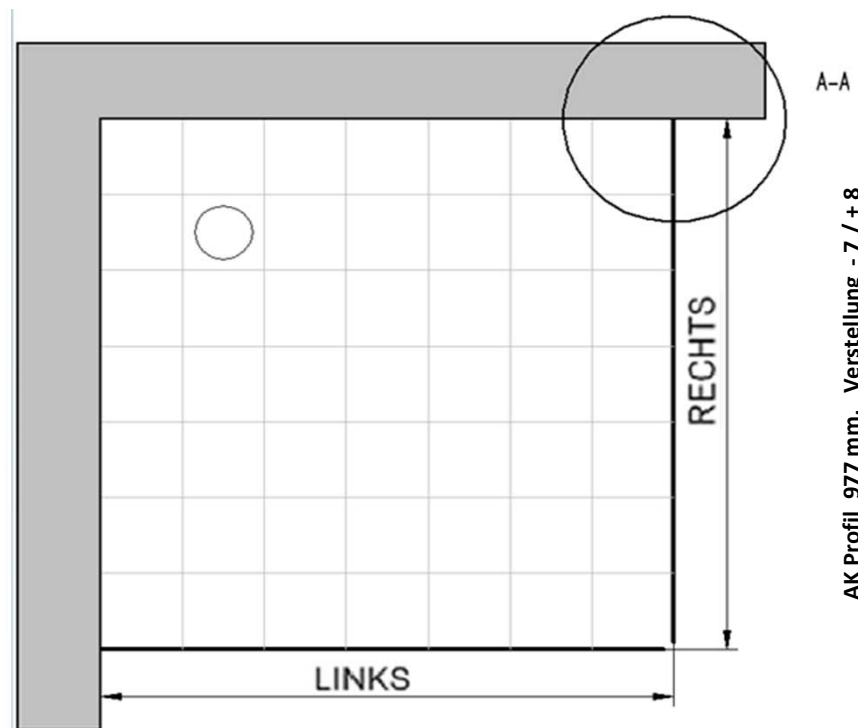
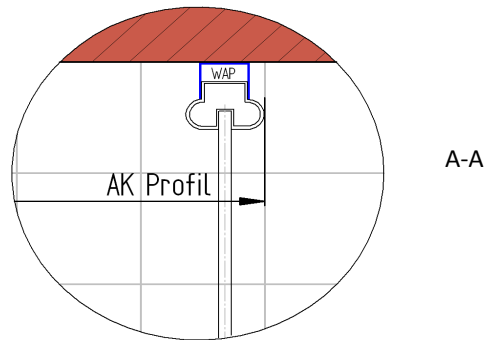
21.08.2018

Kunde: Duschmeister

Artikelnr. links **1708020** 1000 mm
Produkt: Ekeinstieg mit Drehfalttür 4-tlg.
Serie: Elana 8

Artikelnr. rechts 1000 mm
Produkt:
Serie:

Skizze



AK Profil 977 mm, Verstellung - 7 / + 8

Bemerkung: _____

Innenkante Profil für Standard Duschen

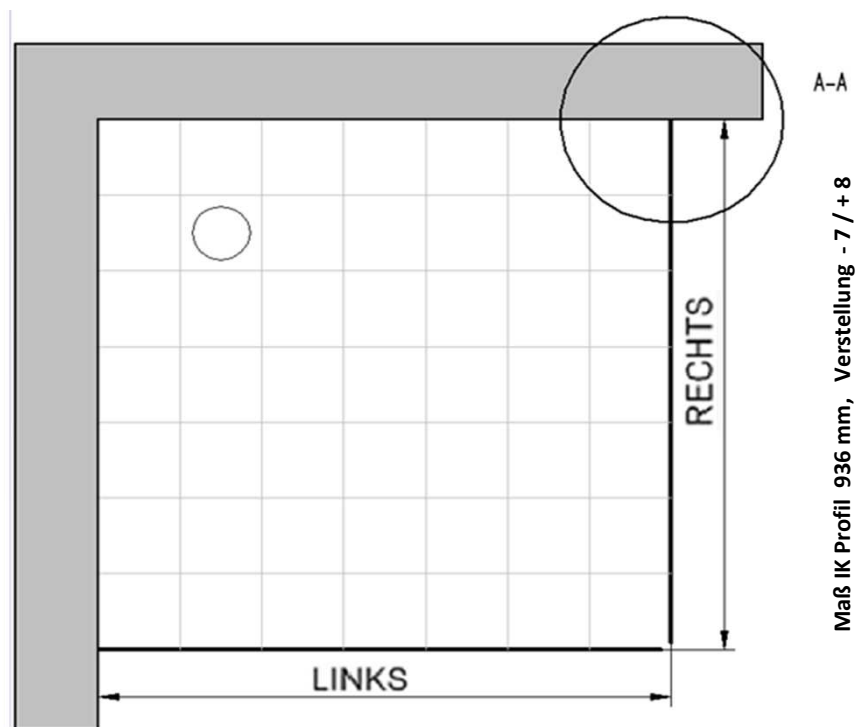
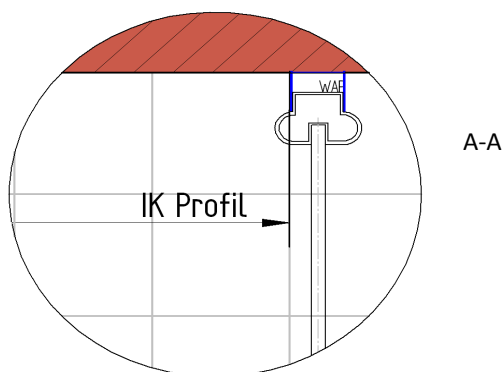
21.08.2018

Kunde: Duschmeister

Artikelnr. links **1708020** 1000 mm
Produkt: Ekeinstieg mit Drehfalttür 4-tlg.
Serie: Elana 8

Artikelnr. rechts 1000 mm
Produkt:
Serie:

Skizze



Maß IK Profil 936 mm, Verstellung - 7 / + 8

Bemerkung: _____

Außenkante Duschbecken für Standard Duschen

21.08.2018

Kunde:

Artikelnr. links **1708020** 1000 mm

Produkt: **EckEinstieg mit Drehfalttür 4-tlg.**

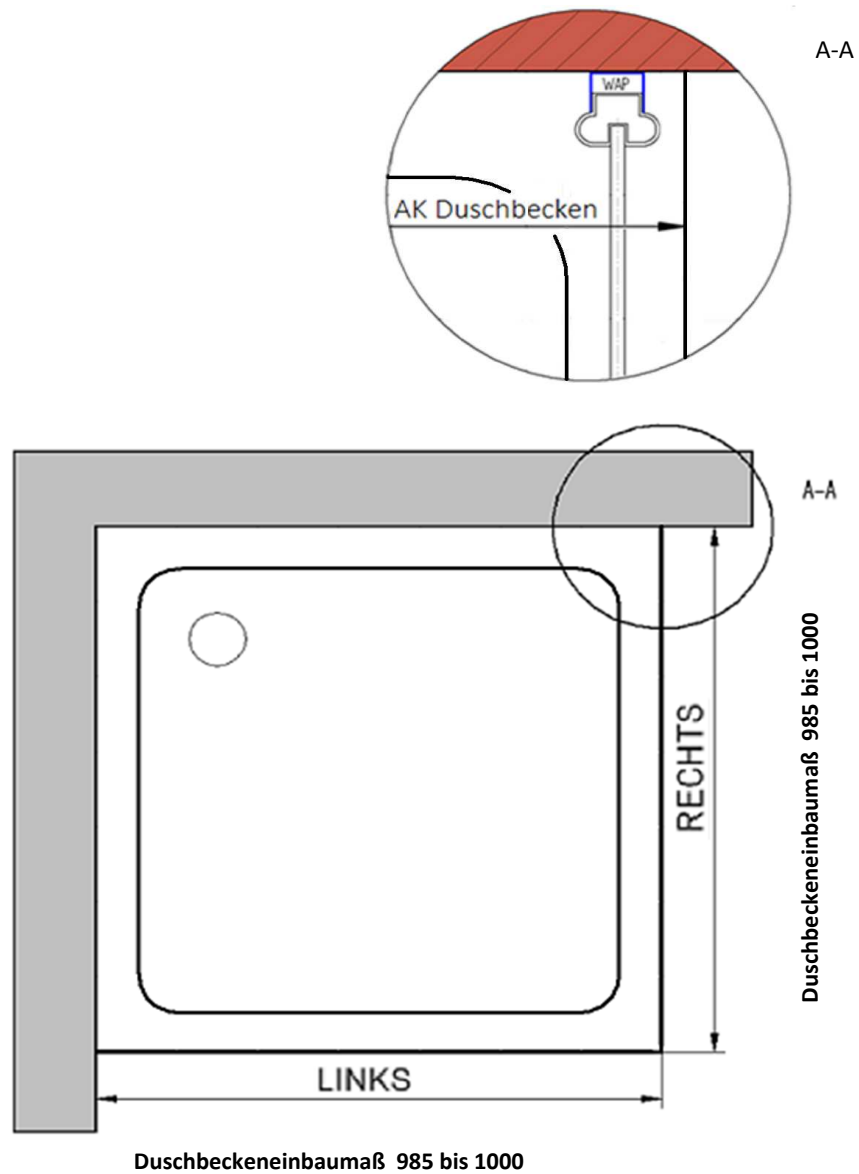
Serie: Elana 8

Artikelnr. rechts 1000 mm

Produkt:

Serie:

Skizze



Bemerkung: _____

