

15.04.2016

# Fliesenmaß für Standard Duschen

Kunde:  
Kommission  
Bearbeiter:


Artikelnr.  
Produkt:  
Serie:

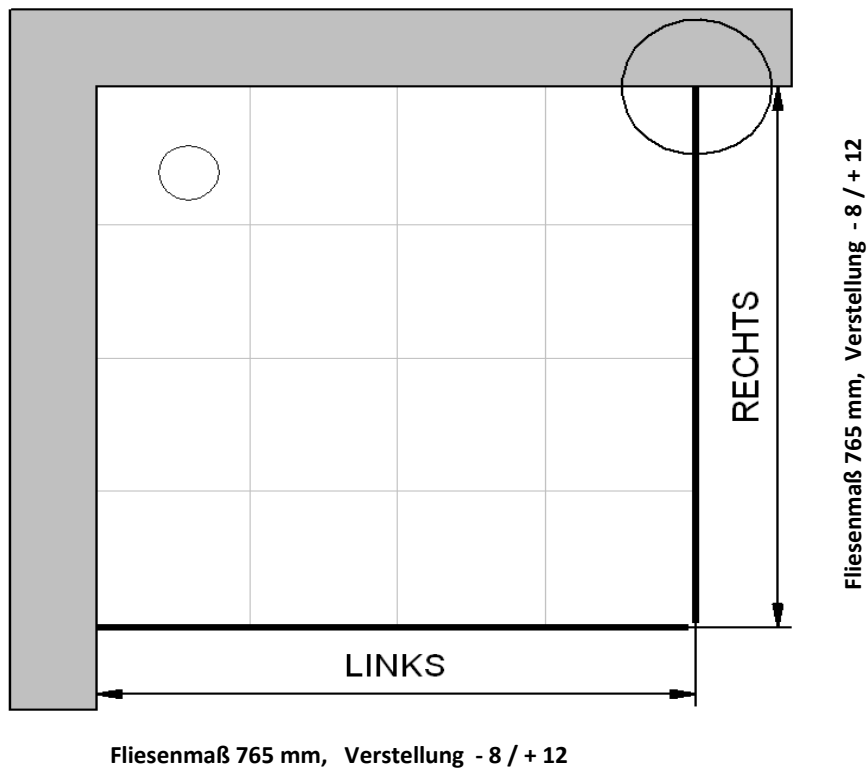
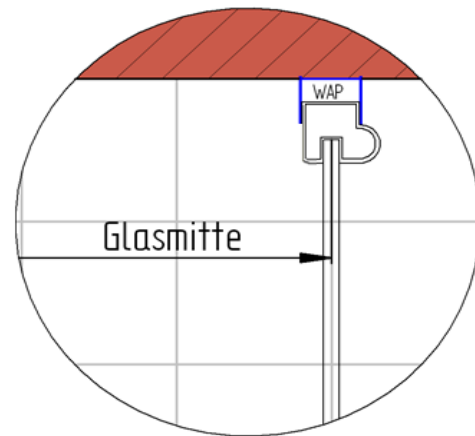
**d702414**

Links 800 mm x Rechts 800 mm

EckEinstieg mit Drehtür 4-teilig, P109 mit innenbündigem Scharnier  
MasterClass innenbündig

## Skizze

A-A

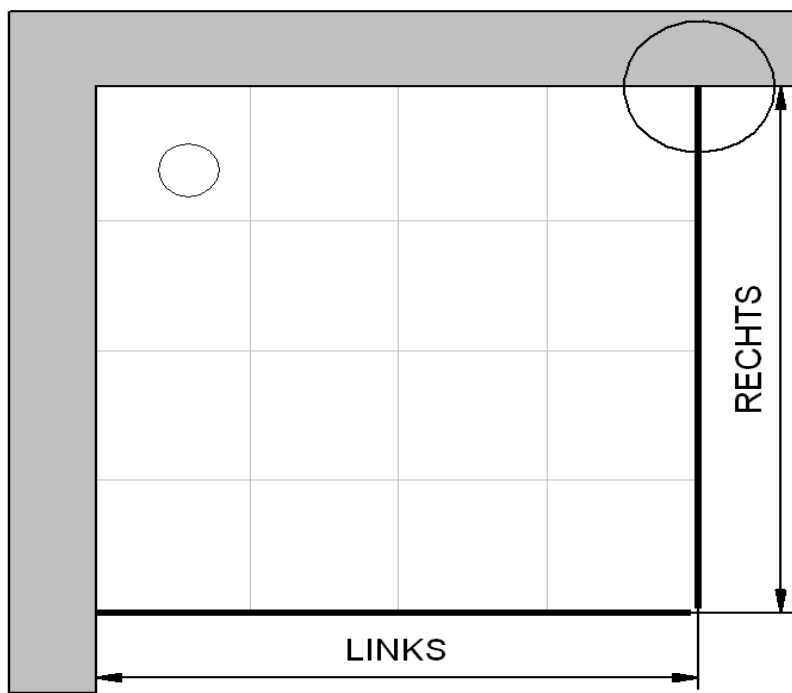
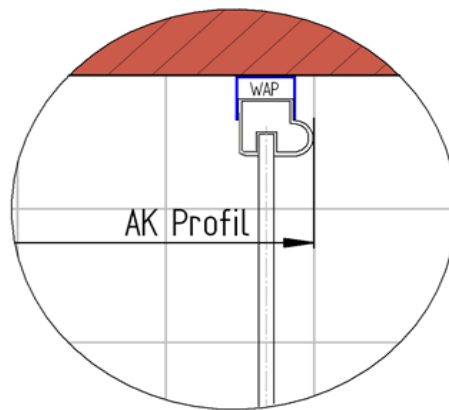


15.04.2016 Außenkante Profil für Standard Duschen

Kunde:	<input type="text"/>		
Kommission	<input type="text"/>		
Bearbeiter:	<input type="text"/>		
Artikelnr.	<b>d702414</b>	Links	Rechts
Produkt:	EckEinstieg mit Drehtür 4-teilig, P109 mit innenbündig	<b>800 mm</b>	<b>x 800 mm</b>
Serie:	MasterClass innenbündig		

Skizze

A-A



AK Profil 780 mm, Verstellung - 8 / + 12

AK Profil 780 mm, Verstellung - 8 / + 12

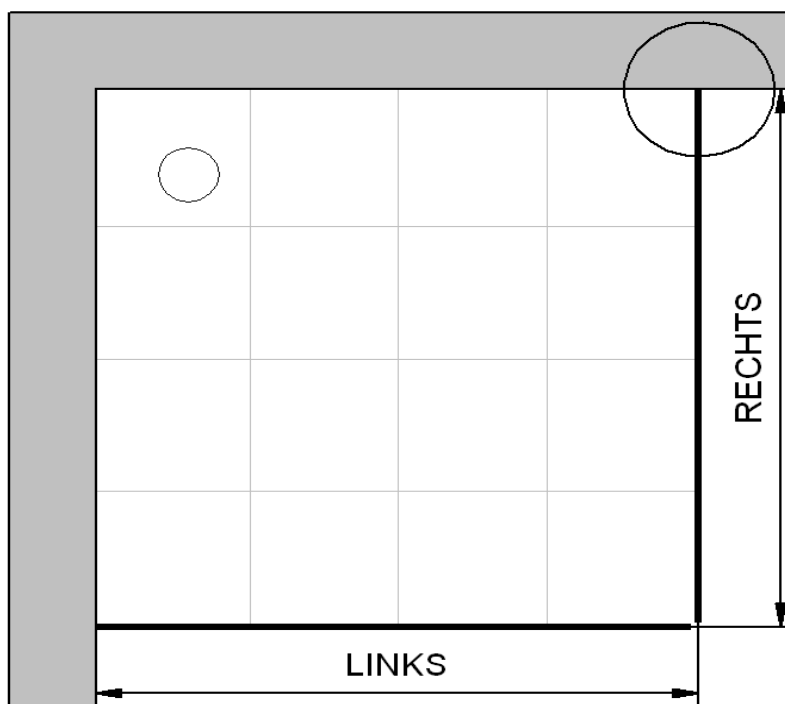
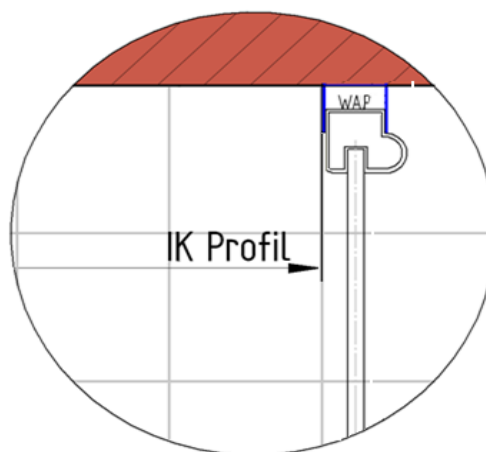
**INFO für die Montage AK Wandanschluss Profil :**  
**LINKS : 778 mm, Verstellung - 8 / + 12 / RECHTS : 778 mm, Verstellung - 8 / + 12**

15.04.2016 Innenkante Profil für Standard Duschen

Kunde:	<input type="text"/>		
Kommission:	<input type="text"/>		
Bearbeiter:	<input type="text"/>		
Artikelnr.:	<b>d702414</b>	Links	Rechts
Produkt:	Eckestieg mit Drehtür 4-teilig, P109 mit innenbündig	800 mm	x 800 mm
Serie:	MasterClass innenbündig		

Skizze

A-A



Maß IK Profil 752 mm, Verstellung - 8 / + 12

Maß IK Profil 752 mm, Verstellung - 8 / + 12