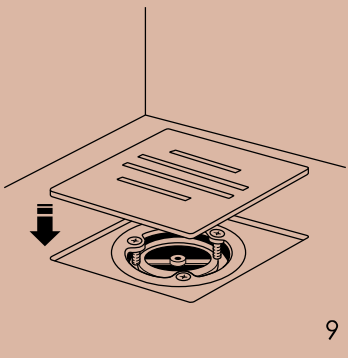
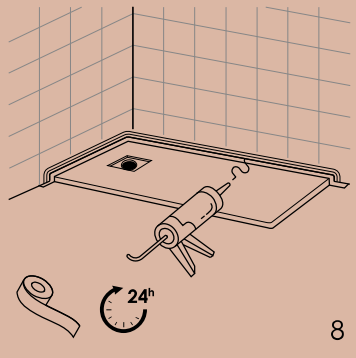
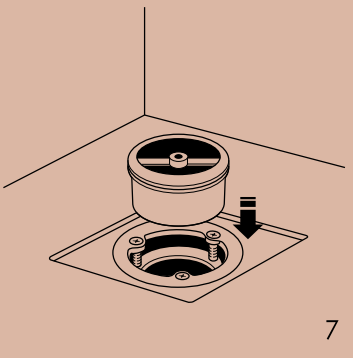
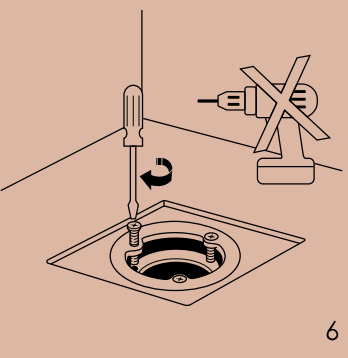
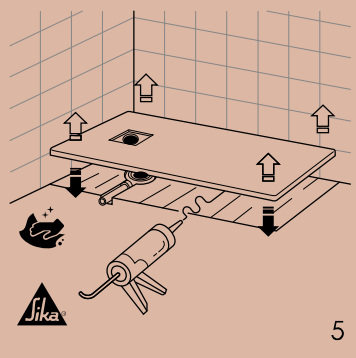
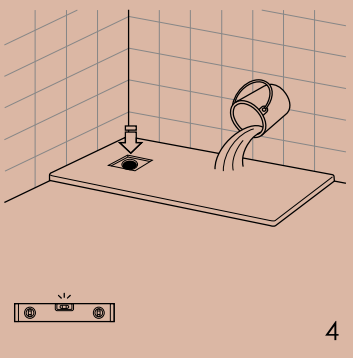
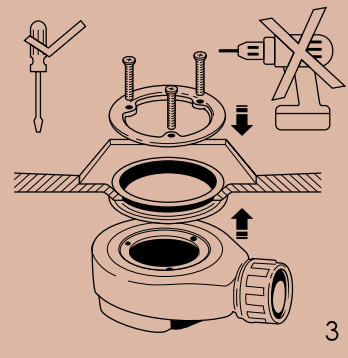
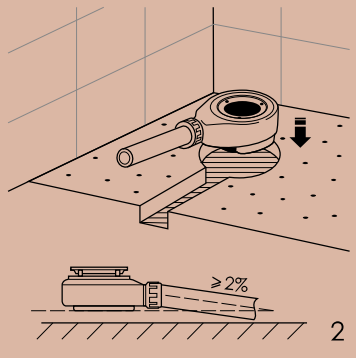
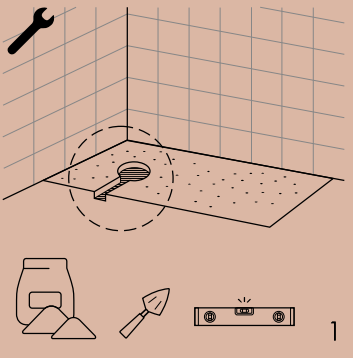




Einbauanweisungen



EINBAU DER DUSCHWANNE

Empfehlung: Wenn die zu installierende Duschwanne grösser als 160 cm ist, wird empfohlen, den hinteren Teil mehrere Millimeter anzuheben, um die Neigung des Abflusses zu erhöhen.

Bereiten Sie die Standfläche für die Duschwanne mit der Aussparung für das Ablaufgarnitur vor. Es muss glatt und eben sein.

Setzen Sie den Siphon, indem Sie ihn mit einem PVC-Rohr an den Abfluss anschließen. Stellen Sie sicher, dass es nicht über den Boden hinausragt. Die Neigung der Röhre muss mindestens 2% betragen.

Setzen Sie die Gummidichtung entlang der Innenseite des Duschwannenabflusses ein. Legen Sie die Duschplatte auf die vorgesehene Fläche passend zur Mitte des Ventils. Montieren Sie den Klemmring, indem Sie die Schrauben gleichmäßig anziehen.

Verwenden Sie keinen elektrischen Schraubendreher.

Kontrollieren Sie, ob die Duschwanne richtig abläuft und eben ist.

Entfernen Sie das Ablaufventil. Entfernen Sie die Duschwanne und reinigen Sie gründlich die Standfläche. Tragen Sie den empfohlenen Kleber (Sikaflex o.ä.) auf und fixieren Sie die Duschwanne an die Fläche und prüfen Sie, ob sie eben ist.

Das Ablaufventil wieder zusammenbauen. Verwenden Sie keinen elektrischen Schraubendreher.

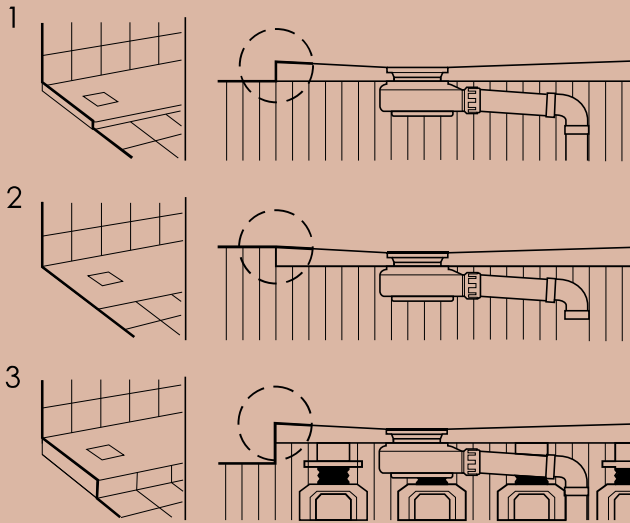
Stecken Sie das Tauchrohr in das Ventil.

Schützen Sie die Oberfläche der Platte mit Malerband. Fahren Sie fort, um die Verbindungen mit Silikon oder ähnlichem zu versiegeln. Lassen Sie es mindestens 24 Stunden trocknen.

Positionieren Sie das Ziergitter. Die Duschwanne ist gebrauchsfertig.



Conseils de montage

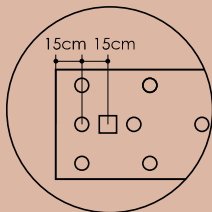
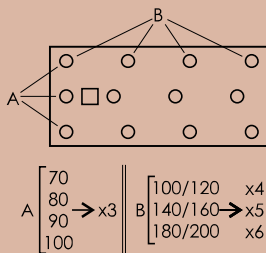


TYPES D'INSTALLATIONS

1. Pose sur chape
 2. Pose encastrée
 3. Pose sur plots
- Schéma de positionnement des plots.
(Support recommandé : Antidérapant et avec ajustement 88-172 mm).

EINBAUMÖGLICHKEITEN

1. Aufgesetzt
 2. Eingebaut
 3. Gehoben
- Installationsanleitung der verstellbarer Stützen. (Empfohlene Stützen: Anti-Rutsch und mit Einstellmutter 88-172 mm)



PLACEMENT DU RECEVEUR:

Recommandation initiale : Si le receveur à installer mesure plus de 160 cm. Nous conseillons d'élever plusieurs millimètres la partie arrière du receveur afin de faciliter l'écoulement.

1. À l'emplacement de la douche, tracer au sol les dimensions en laissant 1 cm de marge aux pourtours. Prévoir le décaissement de la bonde. La surface de pose ou chape devra être lisse et à niveau.

2. Placer précisément le siphon et le raccordement à l'évacuation des eaux. Celle-ci devra avoir une pente de 2% pour une évacuation optimale.

3. Placer le joint double dans l'orifice d'évacuation. Placer le receveur sans le coller afin de vérifier que l'emplacement de la bonde correspond à l'orifice d'évacuation. Fixer la bride de fixation en prenant la précaution de ne pas serrer manuellement et de manière uniforme. Ne pas visser à la visseuse électrique.

4. Vérifier que l'évacuation est optimale et que le receveur n'a aucun défaut de pente.

5. démonter la bonde, retirer le receveur, dépoussiérer la chape et appliquer la colle recommandée (Sikaflex ou similaire)

6. Fixer le receveur sur la chape en contrôlant les niveaux souhaités.

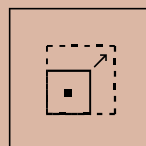
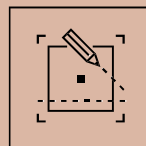
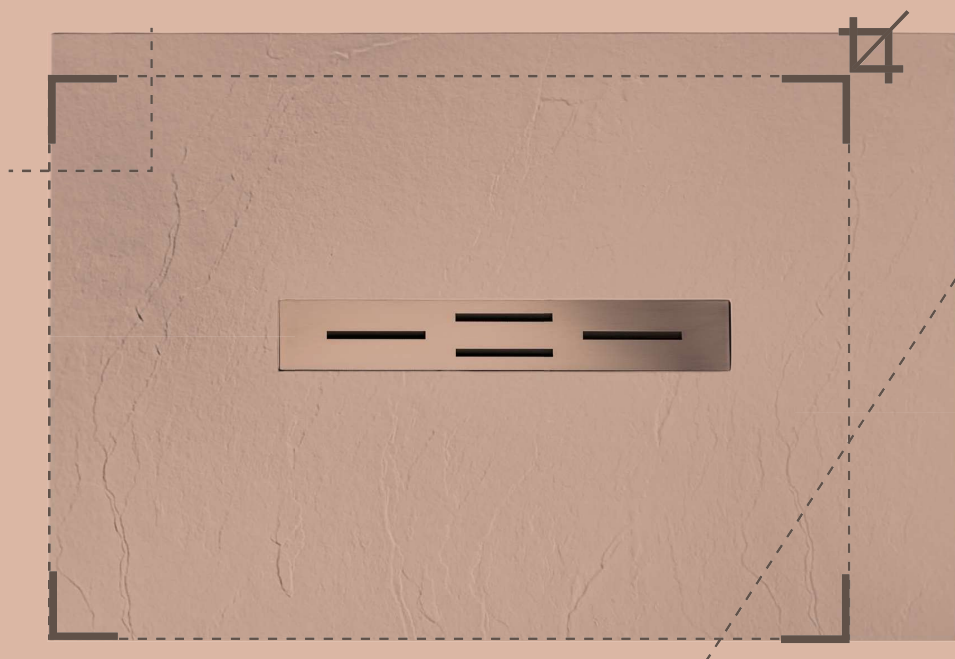
7. Monter la bride de fixation en vissant progressivement les vis de manière manuelle.

Sans forcer ni utiliser de visseuse. Mettre en place le godet de nettoyage.

8. Protéger le receveur pendant l'installation. Mettre en place les joints d'étanchéité ou siliconer. Attendre minimum 24h pour un séchage complet.

9. Enlever les protections et mettre en place la grille de vidage. Le receveur est prêt à l'usage.

Personnalisable sur mesure Individuell Maßgeschnitten



Les receveurs de douche Doccia sont découpables cm par cm. Ils se découpent avec un disque diamant segments continus (spécial carrelage)

Les découpes importantes entament la pente, et de ce fait, peuvent laisser une épaisseur irrégulière de la bordure.

La première découpe linéaire est gratuite, les suivantes ainsi que les découpes spéciales sont sujettes à plus-value.

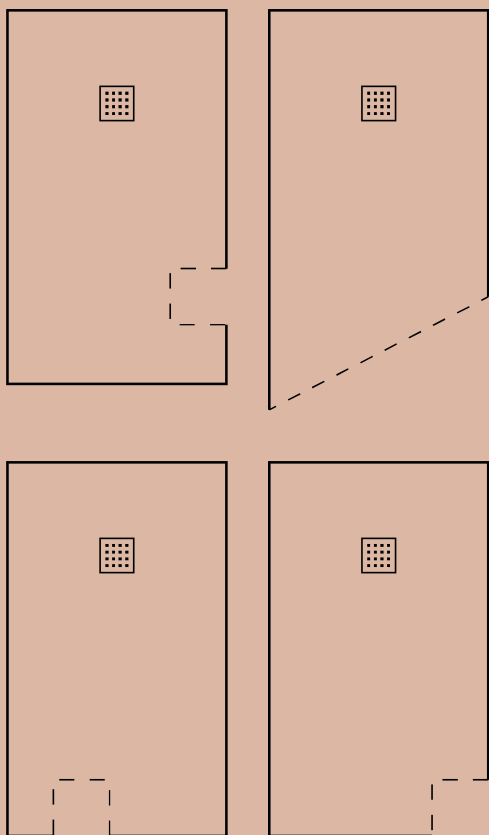
Les découpes inférieures à 4 cm se réalisent du même côté. Lorsqu'elles sont supérieures à 4 cm, nous pouvons les répartir pour le centrage de la bonde, ceci uniquement à la demande du client.

A la demande du client, les champs brutes de découpes pourront être polies.

DOCCIA Duschwannen können in allen Größen und Maßen angefertigt werden, so dass eine Vielfalt an Einbausituationen realisierbar ist.

Lassen Sie sich beraten. Zuschnitte, die weniger als 4 cm betragen werden einseitig gefertigt. Betragen Sie mehr als 4 cm besteht auf Anfrage die Möglichkeit, den Schnitt von beiden Seiten zu fertigen.

Auf Anfrage können die rauen Kanten neu lackiert werden, wenn dieses Teil der Platte sichtbar ist.



Préconisation de réparation

Reparaturvorschläge

In einigen Fällen ist es möglich, das ursprüngliche Aussehen wieder zu erlangen, nachdem es bestimmte Schäden wie Kratzer oder Spähne auf der Oberfläche erlitten hat.

OBERFLÄCHLICHE REPARATUREN

Jegliche Kratzer oder ähnliches können wie folgt gemäß der Anleitung repariert werden.

Siehe unten:

- Bitte schleifen Sie die beschädigte Stelle mit einem Schleifpapier mit einer 100er Körnung
- Danach schleifen Sie die gleiche Stelle mit einem gröberen Schleifpapier mit einer 200er und 400er Körnung
- Zuletzt schleifen Sie mit einem Schleifpapier mit einer 600er Körnung
In Abhängigkeit der Beschaffenheit und Größe der Kratzer, kann diese Reparatur einen Unterschied im Glanz, Takt und/oder Farbe hinterlassen.

WIEDERHERSTELLUNG DER GELCOAT-BESCHICHTUNG

In den Fällen, in denen das Gelcoat sehr beschädigt ist, ist es möglich die gesamte Oberfläche der Duschwanne mit einem Reparatur-Kit zu ersetzen. Das Reparatur-Kit enthält das Gelcoat, in der Wunschfarbe des Kunden und einen Katalysator. Wenn die Mischung erstellt ist, erstellen Sie eine neue Oberfläche für das Produkt. Wenn die Oberfläche getrocknet ist, sollten Sie gemäß den Anweisungen in "oberflächlichen Reparaturen" diese fertigstellen.

Dans certains cas, il est possible de récupérer l'aspect d'origine du receveur lorsque celui-ci a souffert des dommages réversibles comme des griffures profondes ou superficielles ou des éclats causés par des chocs sur la surface du Gel Coat.

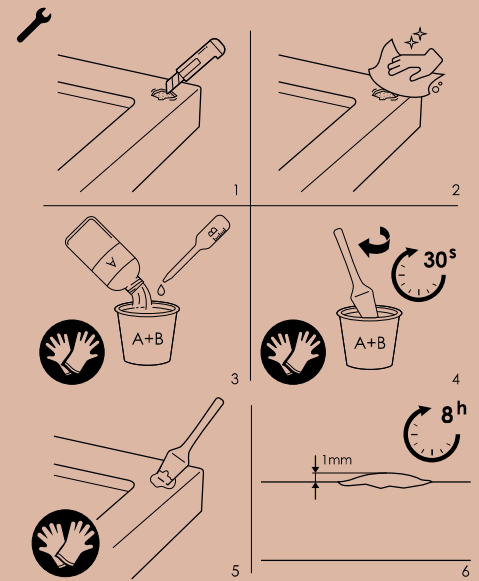


RÉPARATIONS SUPERFICIELLES

N'importe quelles rayures ou griffures superficielles du Gel-Coat peuvent être réparées en procédant de la manière suivante:

- Poncer la surface à réparer, ainsi que la surface adjacente avec du papier de verre de grain 100.
- Affiner le ponçage en appliquant une passe de papier de verre de grain 200, puis de 400.
- Pour la finition, humidifier légèrement la surface poncée et passer du papier de verre de grain 600.

Selon le type de texture et l'importance de la rayure traitée, ce type de réparation peut laisser une différence d'éclat, de toucher ou de teinte.



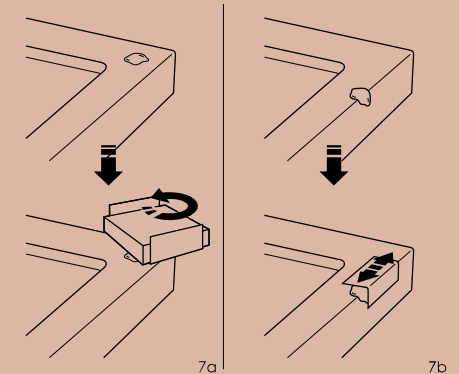
RÉPARATIONS IMPORTANTES ET RÉNOVATION DU GEL COAT

Dans le cas où le Gel-Coat aurait souffert des dommages importants tels que chocs de pommeaux de douche ou outils. Ou si le revêtement avait subi des dégradations dans son ensemble par l'utilisation de produits corrosifs.

Il est possible de tenter une rénovation de la surface du receveur à l'aide d'un kit de réparation.

Il est constitué de Gel-Coat dans la teinte souhaitée et d'un durcisseur, qui permettront une fois mélangés de reconstituer le revêtement.

Une fois la surface sèche, la finition se fera à l'aide de papier de verre comme indiquée au paragraphe « Réparations Superficielles ».



Ratschläge zur Reinigung und Pflege

Reparaturvorschläge

In einigen Fällen ist es möglich, das ursprüngliche Aussehen wieder zu erlangen, nachdem es bestimmte Schäden wie Kratzer oder Spähne auf der Oberfläche erlitten hat.

TÄGLICHE PFLEGE

Für die Reinigung empfehlen wir einen weichen Schwamm mit heißem Wasser und Seife zu benutzen. Wir empfehlen neutrale Seifen zu verwenden und keine, welche unsere Duschtassen angreifen könnten. Nach dem Ausspülen ist die Oberfläche mit saugfähigen, sauberen Wisch- oder Papiertüchern nachzutrocknen, um somit Kalkflecken zu vermeiden.

WARTUNG UND REINIGUNG DES SCHMUTZES UNTER NORMALEN BEDINGUNGEN

Um die häufigsten Flecken beseitigen zu können, empfehlen wir den Einsatz von Mehrzweckreinigern mit Bleiche. Diese Flecken werden von der Oberfläche mit einer weichen Bürste oder einem Schwamm und kreisenden Bewegungen entfernt. Nach dem Ausspülen

ist die Oberfläche mit saugfähigen, sauberen Wisch- oder Papiertüchern nachzutrocknen um somit Kalkflecken zu vermeiden.

WARTUNG UND REINIGUNG VON HARTNÄCKIGEN FLECKEN

Für eine gründliche Reinigung und um hartnäckige Flecken, wie oberflächliche Verbrennungen, Haarfärbemittel, Tintenflecken, etc. zu entfernen, empfehlen wir ein leicht scheuerndes Reinigungsmittel (Scheuermilch) oder ein Reinigungsmittel mit Bleichbestandteilen zu verwenden und mit einem milden Scheuerschwamm zu reiben, auszuspülen und zu trocknen. Bei sehr hartnäckigen Flecken empfehlen wir ein universelles Reinigungsmittel für helle Farben zu verwenden. Für die dunkelfarbigen Becken empfehlen wir, auf ein

sauberes Wischtuch Wasser mit verdünntem weißen Essig aufzutragen. Ein paar Stunden einwirken lassen und gründlich ausspülen.

VORSICHT BEI DER NUTZUNG VON REINIGUNGSMITTELN

Die Lebensdauer des Produktes hängt stark von ihrer Wartung und Pflege ab. Jedes Duschbecken kann durch die Einwirkung von starken Chemikalien oder Reinigungsmitteln permanent beschädigt werden. DOCCIA Duschwannen sind sehr abriebsfest, jedoch empfehlen wir, keine scharfen oder spitzen Gegenstände zu verwenden, da diese die Oberfläche verkratzen oder beschädigen können. DOCCIA Duschwannen sind sehr chemikalienbeständig und daher ist eine tägliche Wartung nicht notwendig. Unsere

Reinigungs- und Wartungsempfehlung:

- Vermeiden Sie sowohl Produkte mit einem hohen PH-Wert, als auch ätzende Produktesowie Backofenreiniger.
- Bitte verwenden Sie keine Produkte wie Dichtlormethan, Abbeizmittel; Produkte die Salzsäure oder Chlorwasserstoffe enthalten, so wie dies in einigen Stahlreinigungsmittel der Fall ist. Vermeiden Sie auch den Einsatz von ätzenden oder aus Stahl bestehenden Schwämmen, sowie alkoholhaltige Produkte oder Terpentin.

Die Beständigkeit gegenüber Chemikalien und Reinigungsmitteln wird durch die Verordnung zertifiziert. DIN-EN 14527:2006APDO. 5.2.1 und 2. Die von einem unabhängigen Labor durchgeführten Tests erzielten sehr gute Ergebnisse ohne Textur, Glanz oder Farbe zu verändern. Folgende Produkte wurden getestet:

- Essigsäure
- Natriumhydroxid
- Ethanol
- Natriumhypochlorid

