

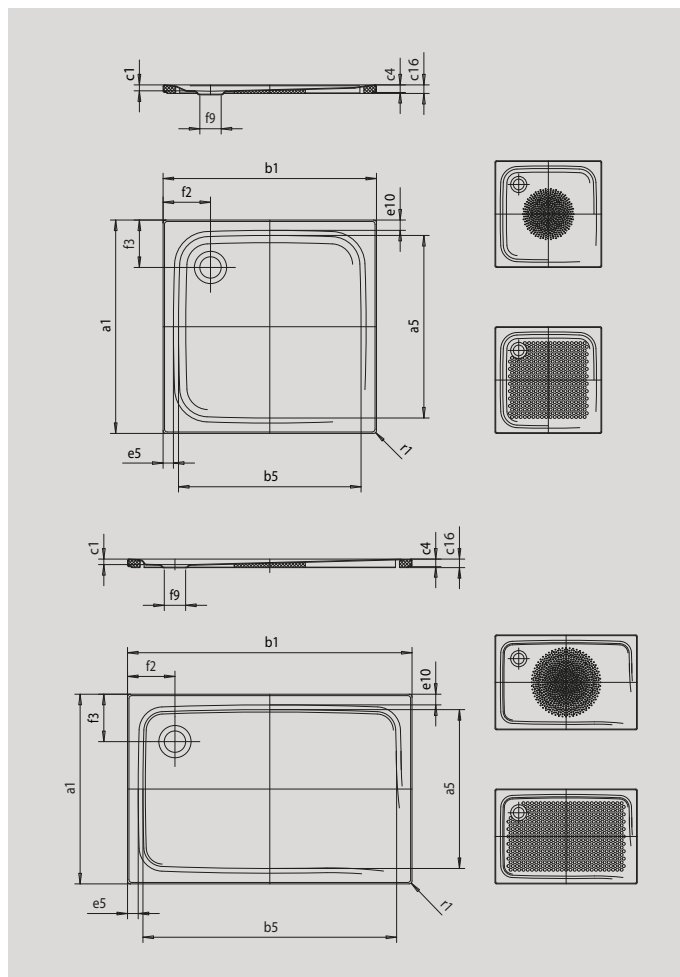
SUPERPLAN MIT WANNENTRÄGER EXTRAFLACH

- exklusives, elegantes Design
- aus KALDEWEI Stahl-Emaile
- Ablaufdeckel nahezu bündig in die Duschkfläche integriert (nur in Kombination mit den Ablaufgamituren KA 90)



Abbildung ähnlich

Modell	Gesamt-Aufbauhöhe						Bauhöhe					
	386	387	400	402	404	406	386	387	400	402	404	406
KA 90 waagrecht	105	105	105	105	105	105	80	80	80	80	80	80
KA 90 flach	85	85	85	85	85	85	60	60	60	60	60	60
KA 90 senkrecht	37	37	37	37	37	37	80	80	80	80	80	80



SECURE⁺

Modell	386	400	387	402	404	406	
Äußere Länge	a ₁	800	700	750	750	900	900 mm
Innere Länge	a ₅	690	600	650	640	790	790 mm
Äußere Breite	b ₁	800	900	900	1000	1000	1200 mm
Innere Breite	b ₅	690	800	800	890	890	1090 mm
Tiefe Innen	c ₁	25	25	25	25	25	25 mm
Randhöhe	c ₄	32	32	32	32	32	32 mm
Höhe mit Wannenträger extraflach	c ₁₆	37	37	37	37	37	37 mm
Randbreite	e ₁₀ ; e ₅	50; 50	50; 50	50; 50	50; 50	50; 50	50; 50 mm
Durchmesser Ablaufloch	f ₉	Ø 90	Ø 90	Ø 90	Ø 90	Ø 90	Ø 90 mm
Abstand Wannrand bis Mitte Ablaufloch	f ₂ ; f ₃	200; 200	200; 200	200; 200	200; 200	200; 200	200; 200 mm
Äußerer Radius	r ₁	12	12	12	12	12	12 mm
Nettogewicht		18	17	18	20	24	29 kg
Antislip Durchmesser		Ø 435	Ø 435	Ø 435	Ø 435	Ø 588	Ø 588 mm
Vollantislip		586 x 565	461 x 673	524 x 673	524 x 781	649 x 781	649 x 997 mm
SECURE PLUS		Vollflächig	Vollflächig	Vollflächig	Vollflächig	Vollflächig	Vollflächig

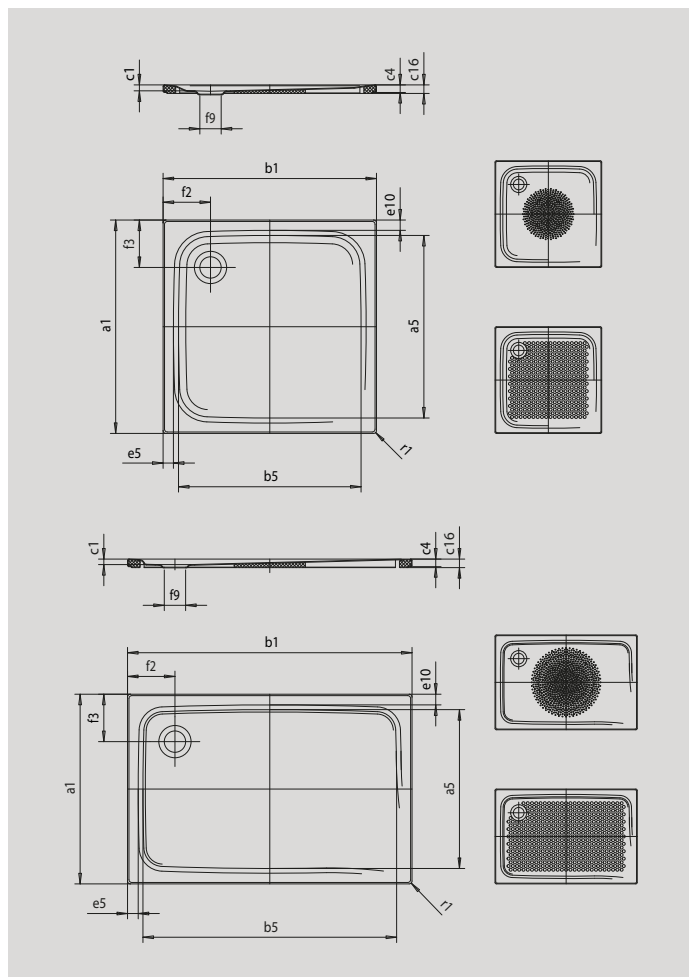
SUPERPLAN MIT WANNENTRÄGER EXTRAFLACH

- exklusives, elegantes Design
- aus KALDEWEI Stahl-Emaile
- Ablaufdeckel nahezu bündig in die Duschkfläche integriert (nur in Kombination mit den Ablaufgamituren KA 90)



Abbildung ähnlich

Modell	Gesamt-Aufbauhöhe						Bauhöhe					
	385	388	390	391	398	405	385	388	390	391	398	405
KA 90 waagrecht	105	105	105	105	105	105	80	80	80	80	80	80
KA 90 flach	85	85	85	85	85	85	60	60	60	60	60	60
KA 90 senkrecht	37	37	37	37	37	37	80	80	80	80	80	80



SECURE⁺

Modell	385	388	390	398	391	405	
Äußere Länge	a ₁	750	800	900	800	1000	900 mm
Innere Länge	a ₅	650	700	790	700	870	790 mm
Äußere Breite	b ₁	800	900	900	1000	1000	1100 mm
Innere Breite	b ₅	700	800	790	900	870	990 mm
Tiefe Innen	c ₁	25	25	25	25	25	25 mm
Randhöhe	c ₄	32	32	32	32	32	32 mm
Höhe mit Wannenträger extraflach	c ₁₆	37	37	37	37	37	37 mm
Randbreite	e ₁₀ , e ₅	50; 50	50; 50	50; 50	50; 50	50; 50	50; 50 mm
Durchmesser Ablaufloch	f ₉	Ø 90	Ø 90	Ø 90	Ø 90	Ø 90	Ø 90 mm
Abstand Wannrand bis Mitte Ablaufloch	f ₂ , f ₃	200; 200	200; 200	200; 200	200; 200	200; 200	200; 200 mm
Äußerer Radius	r ₁	12	12	12	12	12	12 mm
Nettogewicht		16	19	22	22	28	25 kg
Antislip Durchmesser		Ø 435	Ø 435	Ø 435	Ø 435	Ø 588	Ø 588 mm
Vollantislip		524 x 565	586 x 673	648 x 673	586 x 781	733 x 781	649 x 853 mm
SECURE PLUS		Vollflächig	Vollflächig	Vollflächig	Vollflächig	Vollflächig	Vollflächig

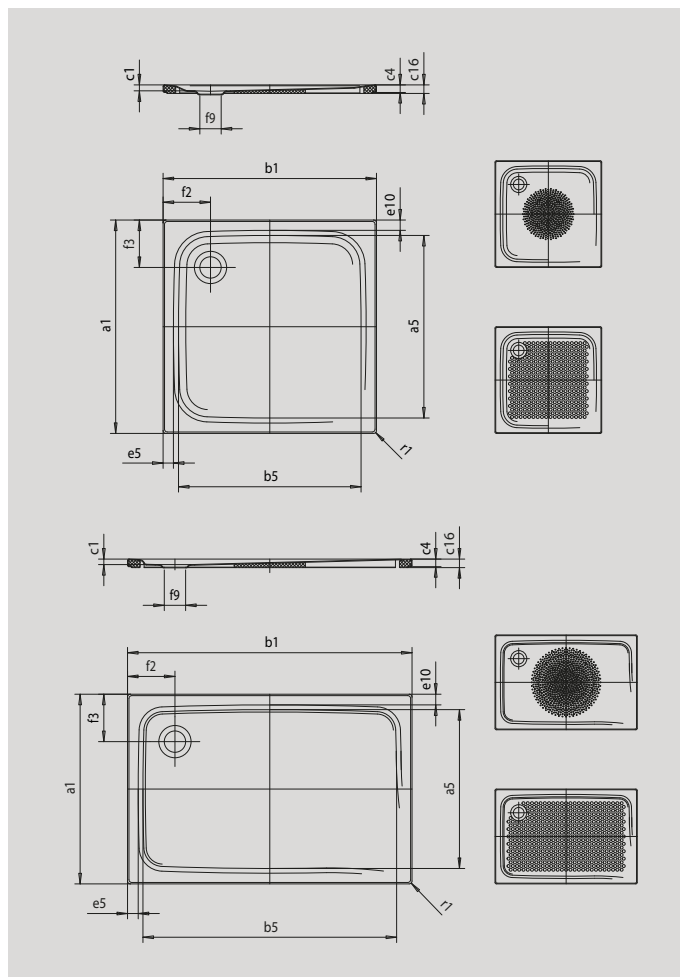
SUPERPLAN MIT WANNENTRÄGER EXTRAFLACH

- exklusives, elegantes Design
- aus KALDEWEI Stahl-Emaille
- Ablaufdeckel nahezu bündig in die Duschkfläche integriert (nur in Kombination mit den Ablaufgarnituren KA 90)



Abbildung ähnlich

Modell	Gesamt-Aufbauhöhe					Bauhöhe				
	389	399	401	403	407	389	399	401	403	407
KA 90 waagrecht	105	105	105	105	105	80	80	80	80	80
KA 90 flach	85	85	85	85	85	60	60	60	60	60
KA 90 senkrecht	37	37	37	37	37	80	80	80	80	80



SECURE⁺

Modell	401	403	389	407	399	
Äußere Länge	a ₁	700	750	800	1000	1200 mm
Innere Länge	a ₅	590	640	700	890	1070 mm
Äußere Breite	b ₁	1200	1200	1200	1200	1200 mm
Innere Breite	b ₅	1090	1090	1100	1090	1070 mm
Tiefe Innen	c ₁	25	25	25	25	25 mm
Randhöhe	c ₄	32	32	32	32	32 mm
Höhe mit Wannenträger extraflach	c ₁₆	37	37	37	37	37 mm
Randbreite	e ₁₀ , e ₅	50; 50	75; 50	50; 50	50; 50	50; 50 mm
Durchmesser Ablaufloch	f ₉	Ø 90	Ø 90	Ø 90	Ø 90	Ø 90 mm
Abstand Wannrand bis Mitte Ablaufloch	f ₂ , f ₃	200; 200	200; 225	200; 200	200; 200	200; 200 mm
Äußerer Radius	r ₁	12	12	12	12	12 mm
Nettogewicht		23	24	25	31	37 kg
Antislip Durchmesser		Ø 435	Ø 435	Ø 588	Ø 588	Ø 588 mm
Vollantislip		461 x 997	524 x 997	586 x 996	773 x 997	1060 x 1105 mm
SECURE PLUS		Vollflächig	Vollflächig	Vollflächig	Vollflächig	Vollflächig