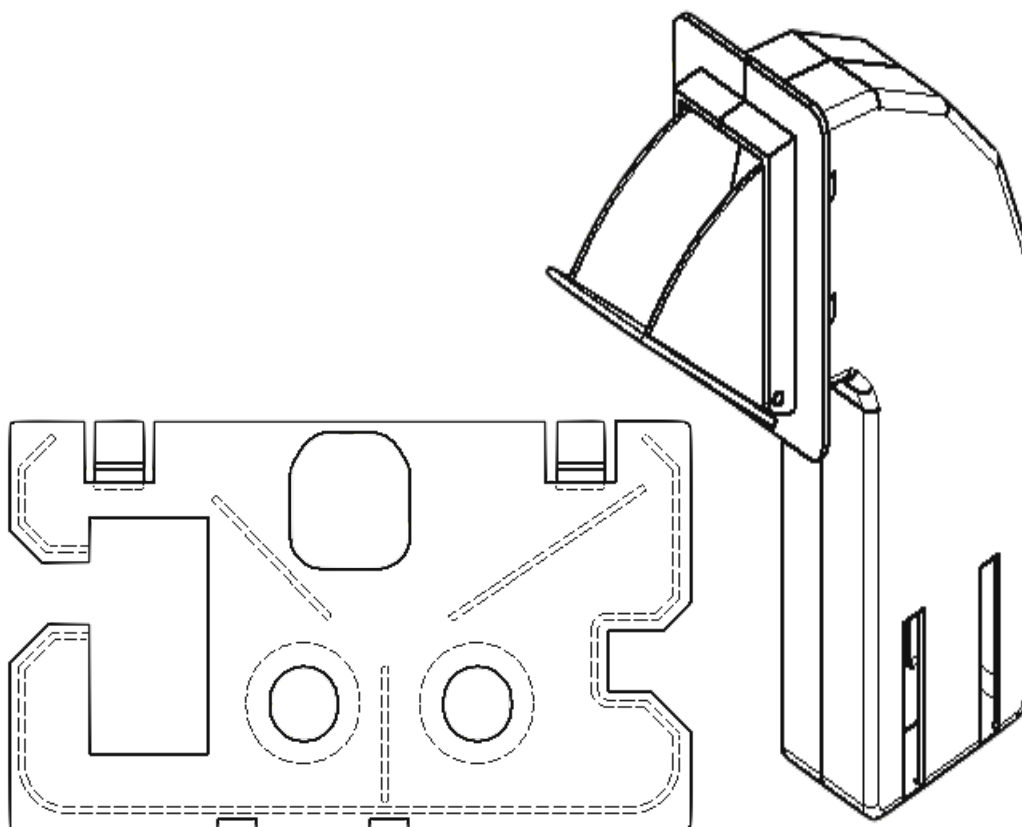


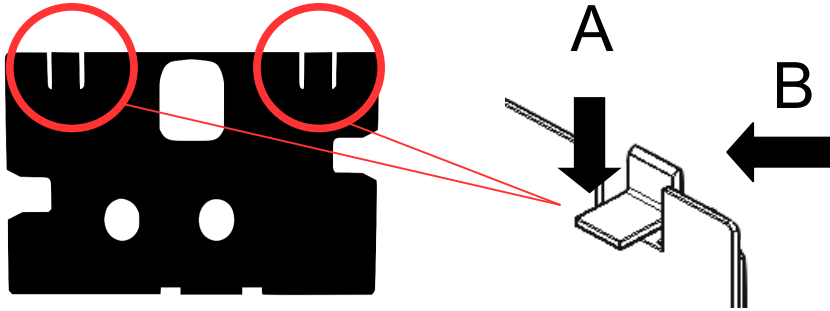
PureBasic Insert

Specially designed for the UP100.

Installation manual

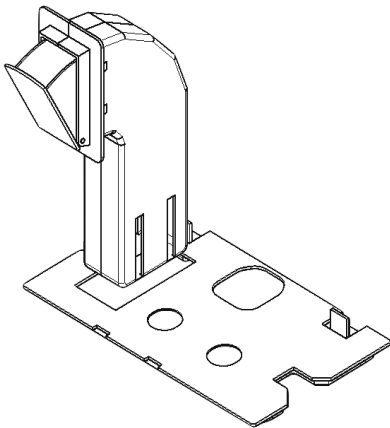


1

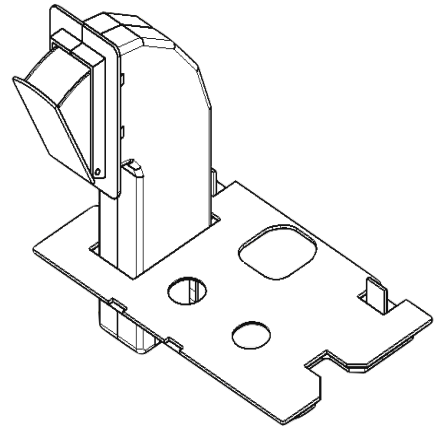


NL: Verwijder het Geberit serviceluid.
EN: Remove the Geberit backplate.
DE: Entferne die Geberit schutzplatte.
FR: Supprimer la Plaque de protection.

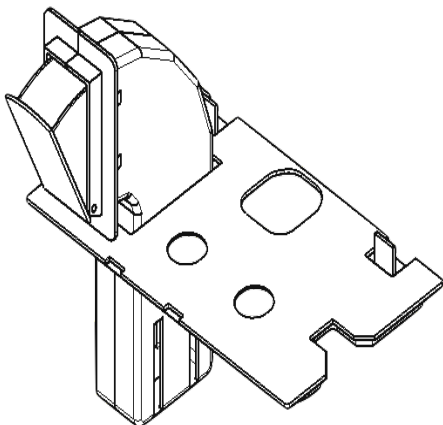
2



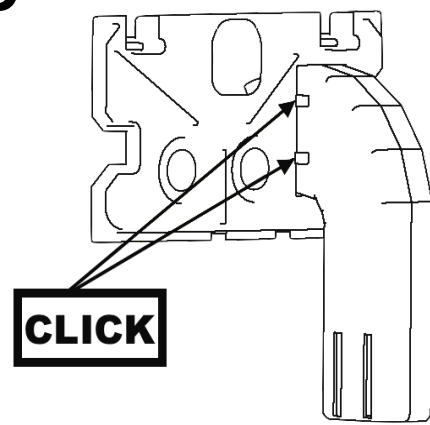
3



4

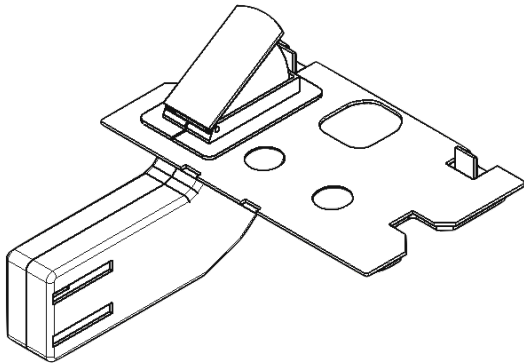


5



1

6



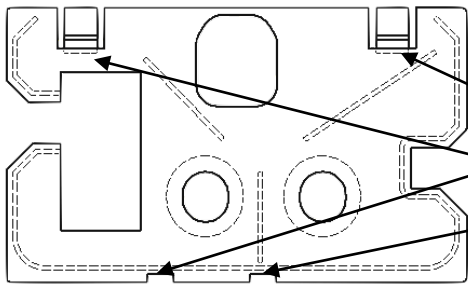
7

NL: Plaats PureBasic Insert waar servicelukkig voorheen zat.

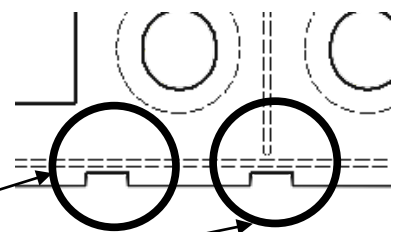
EN: Place PureBasic Insert where backplate was before.

DE: Installiere PureBasic Insert wo schutzplatte zuerst war.

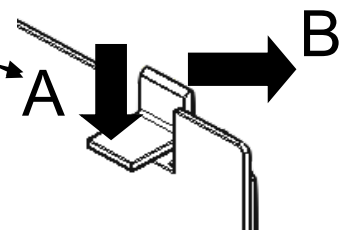
FR: Placez le PureBasic Insert sur la place la Plaque de protection.



7.1



7.2



Art.nr. 42.43.128