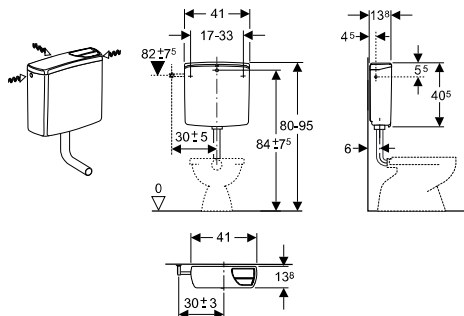


1 AP-Spülkasten AP140

1.1 AP-Spülkasten AP140 mit 2-Mengen-Spülung

AP-Spülkasten AP140, tiefhängend, mit 2-Mengen-Spülung



Lieferumfang

Eckventil R 1/2"; Spülbogen 23 x 23 cm, ø 50/44 mm; Spülrohrinnenverbinder ø 44/55 mm; Befestigungsmaterial.

Artikel-Nr.	Oberfläche	VE4 [St.]	VE3 [St.]	VE2 [St.]	VE1 [St.]
140.300.11.1	weiß-alpin	360	180	36	1
140.300.10.1	bahamabeige		180	36	1
140.300.BK.1	bermuda		180	36	1
140.300.82.1	caramel		180	36	1
140.300.17.1	kalaharigelb/ curry		180	36	1
140.300.CG.1	manhattan		180	36	1
140.300.04.1	moosgrün		180	36	1
140.300.EP.1	pergamon		180	36	1
140.300.BY.1	sunset		180	36	1

✓ Für AP-Montage

Eigenschaften

- 2-Mengen-Spülung
- Tasten für 2-Mengen-Spülung, rechts im Deckel integriert
- Schwitzwassergedämmt
- Geräuscharm
- Wasseranschluss links, rechts und hinten in der Mitte
- Leitungskanal für Wasseranschluss von unten
- Armaturengruppe I
- Prüfung nach DIN 19542

Technische Daten

Spülmenge Werkeinstellung	6 und 3	l
Kleine Spülmenge Einstellbereich	3/4	l
Große Spülmenge Einstellbereich	6/9	l