

WC-Sitz Omnia Architectura

Modell — **98M9C1** Omnia Architectura WC-Sitz mit Soft Close und Quick Release, einschl. 9224 17 61 Scharnier

Produktbeschreibung — WC-Sitz Omnia Architectura im Wrap-Over-Design aus durchgefärbtem Duroplast

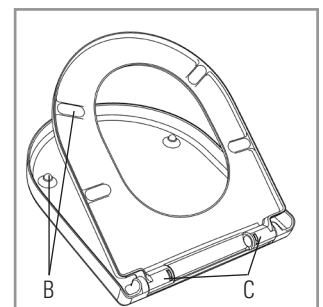
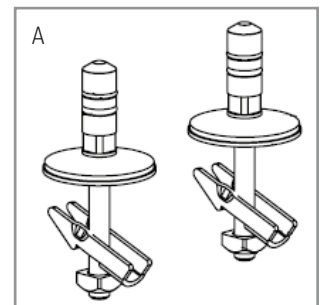
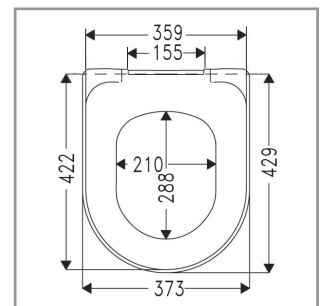
- einschl. Scharnier mit Quick Release in Edelstahl und Kunststoff
- Mittenabstand: 155 mm
- max. Bruchstärke des Ringsitzes: 250 kg
- 3 Jahre Garantie

Farbprogramm — 01 Weiß alpin
09 Pergamon

Scharnierfarbe — 61 Edelstahl

Ersatzteile — A) 9224 17 61 Scharnier mit Quick Release in Edelstahl und Kunststoff
B) 9224 22 01 Pufferset für Sitz und Deckel
C) 9224 24 00 Soft Close Dämpferset

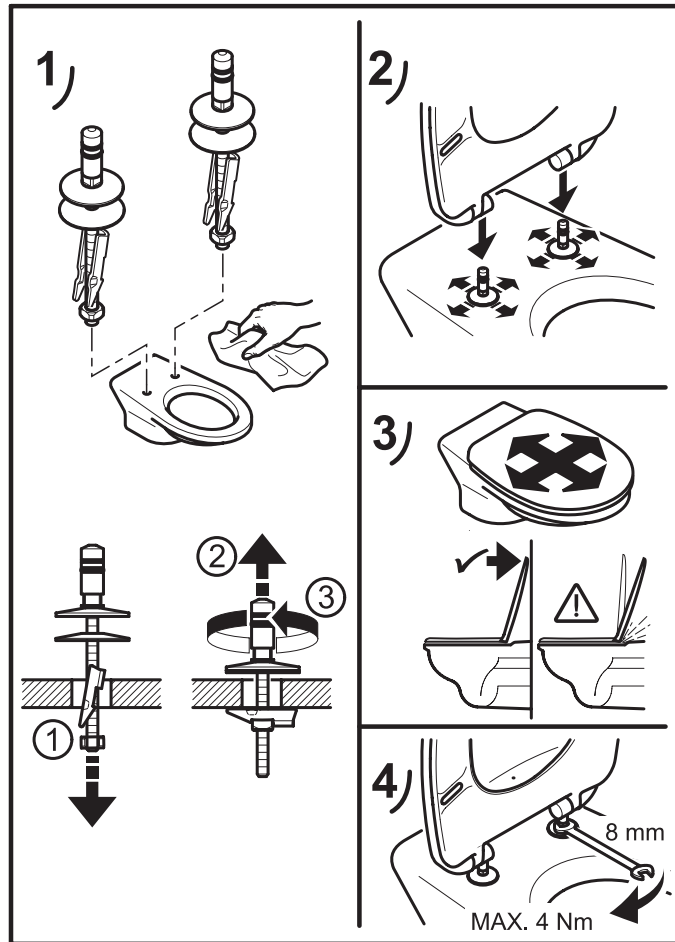
Reinigungsanleitung — Für eine problemlose und gründliche Reinigung eignen sich am besten Neutralseife oder milde und natürliche Haushaltsübliche Spülmittel. Verwenden Sie keine scheuernden, chlor- oder säurehaltigen Reinigungsmittel, da diese zu gelblichen Verfärbungen oder Lackablösungen führen können.



Villeroy & Boch

1748

Montageanleitung



Materialbeschreibung

WC-SITZ: Dieser WC-Sitz wird aus umweltfreundlichen Materialien (Eine Mischung aus Formaldehyd, Cellulose und Harnstoff sowie kleinen Mengen an Additive) hergestellt. Die geschlossene porenfreie Oberfläche bietet die beste Voraussetzung für optimale Hygiene.

PUFFER: PE (Polyethylen)

Soft Close DÄMPFERSET: Hydraulischer Dämpfer mit Dämpfergehäuse aus Kunststoffteilen

DÄMPFERFLÜSSIGKEIT: Gleitflüssigkeit

SCHARNIER: Edelstahl und Kunststoff

Garantie

Die Garantie erstreckt sich auf Mängel und Fehler in unserem Produktmaterial über einen Zeitraum von 3 Jahren.

Die Produkte können jeder Zeit in kleinerem Umfang technische und gestalterische Änderungen erfahren. Irrtümer und Änderungen vorbehalten.