



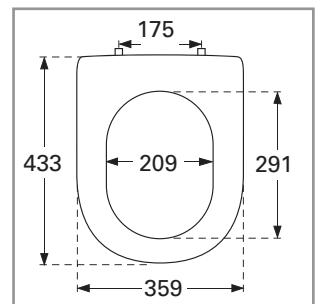
WC-Sitz Subway 2.0

Modell

9M68S1 WC-Sitz Subway 2.0 mit Soft Closing und Quick Release, einschl. 9222 24 61 Festscharnier
9M68Q1 WC-Sitz Subway 2.0 mit Quick Release, einschl. 9222 24 61 Festscharnier

Produktbeschreibung

WC-Sitz Subway im Wrap-Over-Design aus durchgefärbtem Duroplast:
 - einschl. Festscharnier mit Quick Release in Edelstahl und Kunststoff
 - Mittenabstand: 175 mm
 - max. Bruchstärke des Ringsitzes: 240 kg
 - 10 Jahre Garantie



Farbprogramm

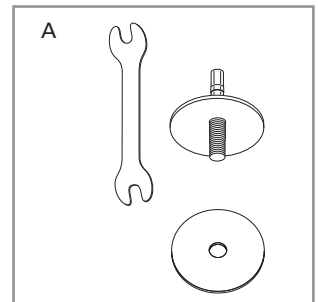
01 Weiß alpin
 R2 Star White
 R3 Pergamon

Scharnier-farbe

61 Edelstahl

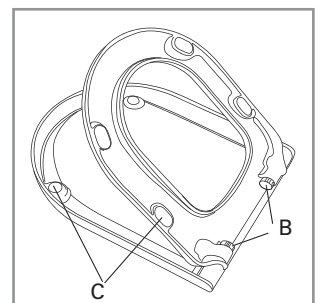
Ersatzteile

A) 9222 24 61 Festscharnier mit Quick Release in Edelstahl und Kunststoff
 B) 9222 91 00/9220 24 00 Soft Closing-/ Dämpferattrappen-Paket
 C) 9220 81 00 Puffer für Sitz und Deckel

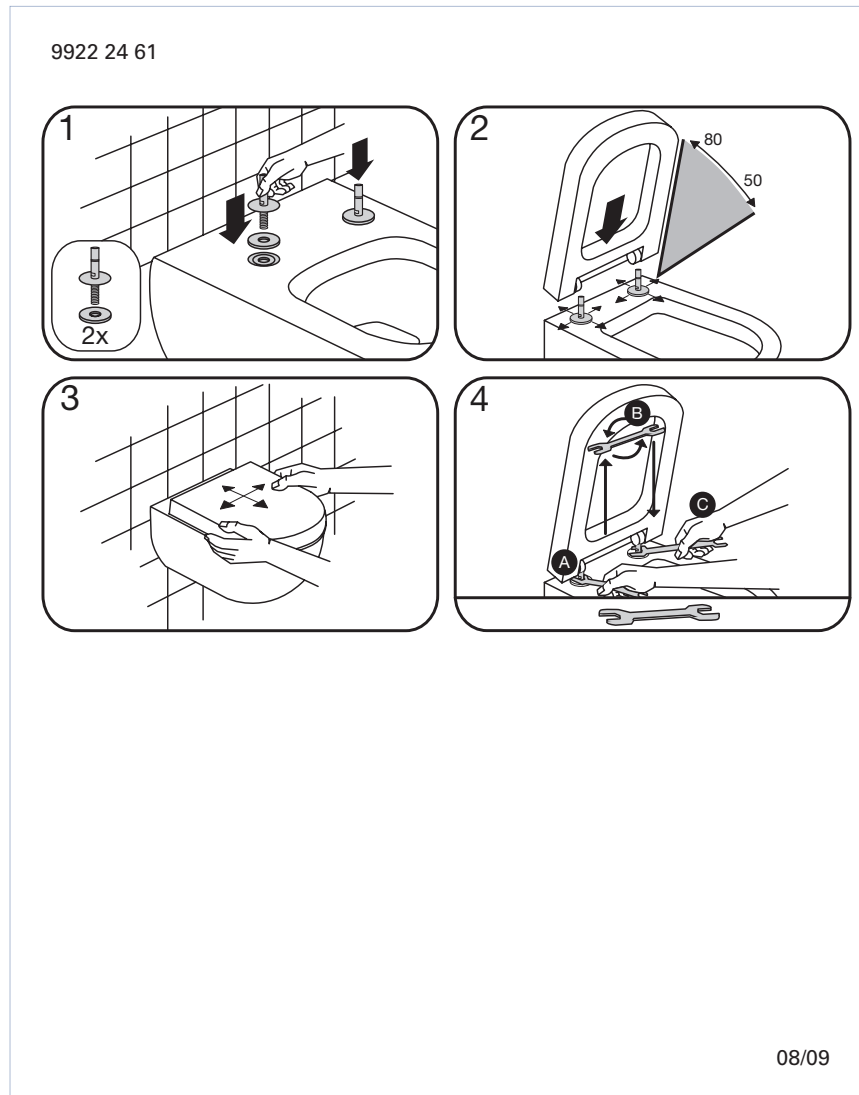


Cleaning Instructions

Für die Reinigung eine milde Seifenlösung verwenden. WC-Sitz und Scharniere nicht im feuchten Zustand lassen, sondern anschließend mit einem weichen Tuch abtrocknen. Kontakt von Sitz/Deckel und Scharnieren mit WC-Reinigern oder chlorhaltigen, scheuernden oder ätzenden Reinigungsmitteln kann zu Beschädigungen bzw. Flugrost führen. Deshalb WC-Sitz und Deckel immer hochklappen, bis das Reinigungsmittel weggespült ist.



Montageanleitung



[Hier sehen die das Video der Montageanleitung](#)

Materialbeschreibung

WC-SITZ: Beim Material handelt es sich um durchgefärbten Duroplast (UF A 10 = Harnstoff-Formaldehydharz), der frei von umweltschädlichen Stoffen ist. Der Korpus besteht aus ca. 50 % Harnstoff (NH_2CONH_2), je ca. 25 % Cellulose und Formaldehyd (HCHO) sowie kleinen Mengen an Füll- und Zusatzstoffen.

PUFFER: EVA (Ethylen-Vinylacetat-Copolymer).

HALTERUNG/SCHARNIER: Edelstahl.

Garantie

Die Garantie erstreckt sich auf Mängel und Fehler in unserem Produktmaterial über einen Zeitraum von 10 Jahren.

Die Produkte können jederzeit in kleinerem Umfang technische und gestalterische Änderungen erfahren. Irrtümer und Änderungen vorbehalten.