

Wasseranschluss

AA = Abstand Ablauf

AE = Abstand Eckventile

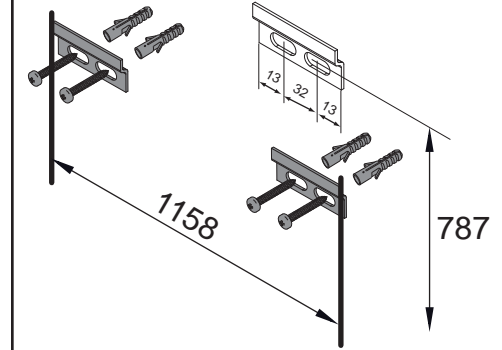
SE = Seitlicher Abstand Eckventile

OFF = Oberkante fertiger Fußboden

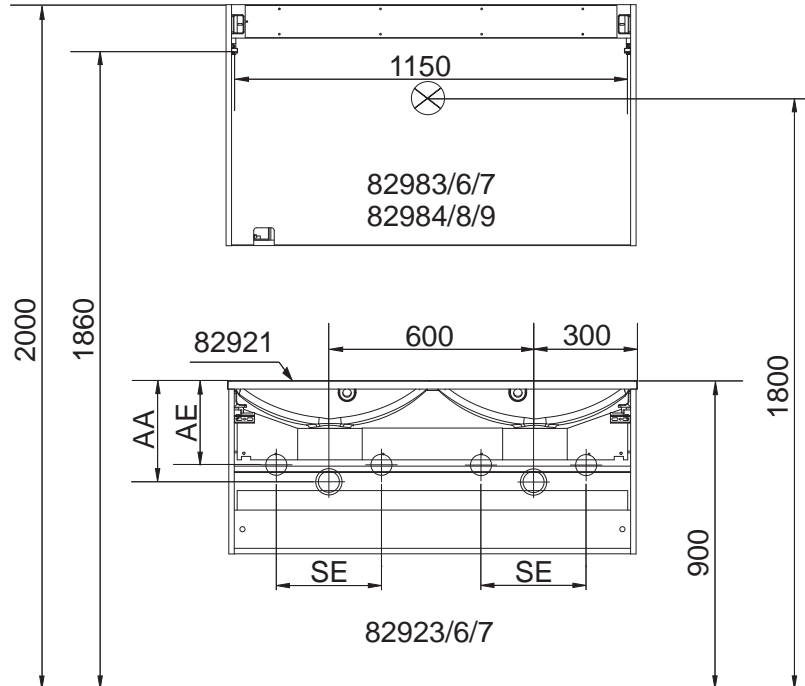
Becken-Nr.	AA	AE	SE
82921	290 - 310	240-260	150 - 330

B.clever

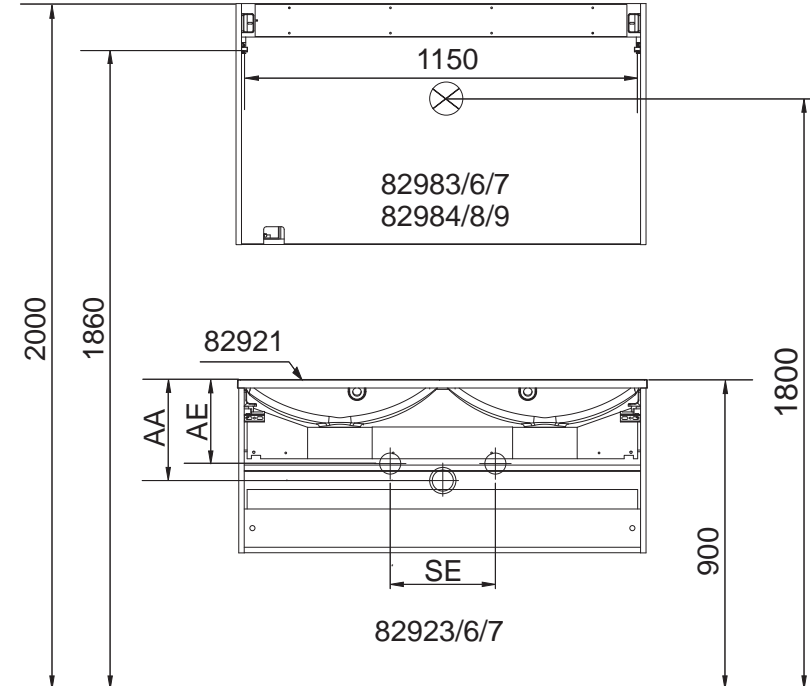
Waschtischunterschrank



120 cm Breite



120 cm Breite



OFF ▼

Ansicht von hinten

B.clever Bohrmaße

21.11.2017 BJWI01/CHBE01 S1/3

ab.clever.ai

Maßangaben in mm.

Änderungen vorbehalten.

Die vorgegebenen Maße sind unverbindlich, vor Ort zu prüfen und stellen nur eine Empfehlung dar.

FACKELMANN GmbH + Co. KG

Sebastian-Fackelmann-Str. 6
91217 Hersbruck • Deutschland
Tel.: 09151/811-0 • FAX: 09151/811-294
Servicetelefon: 09151/811-206
www.fackelmann.de

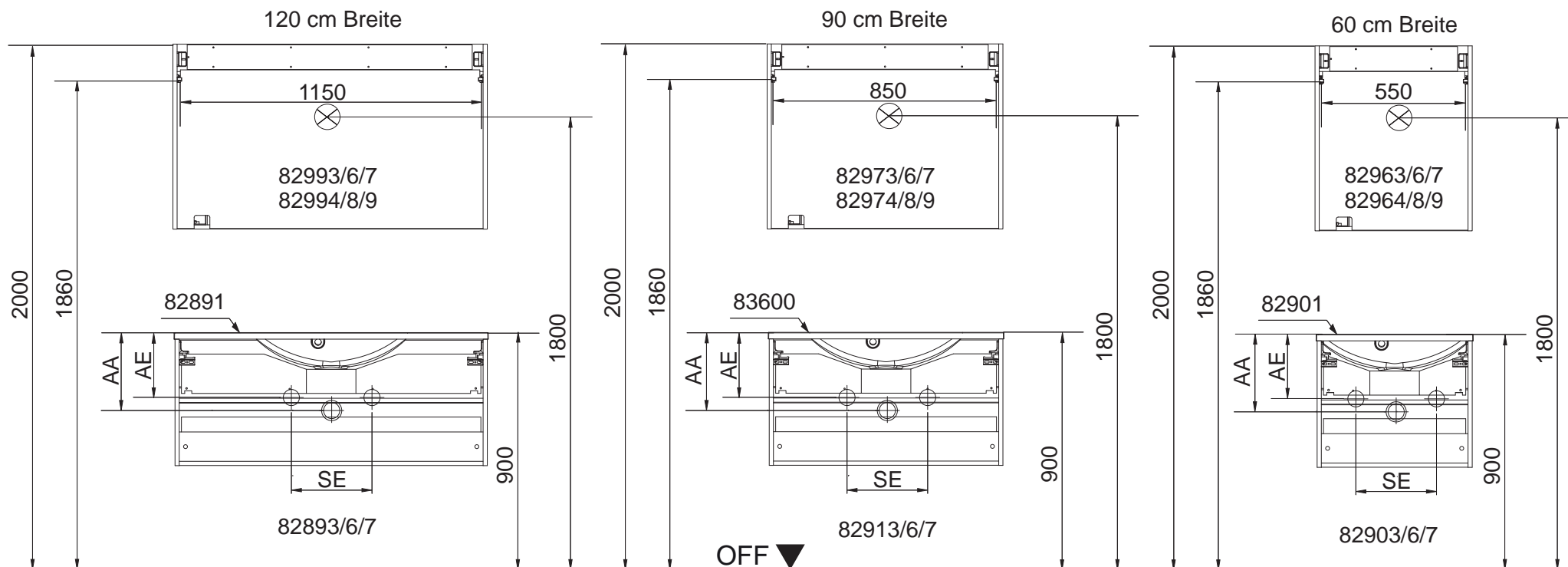
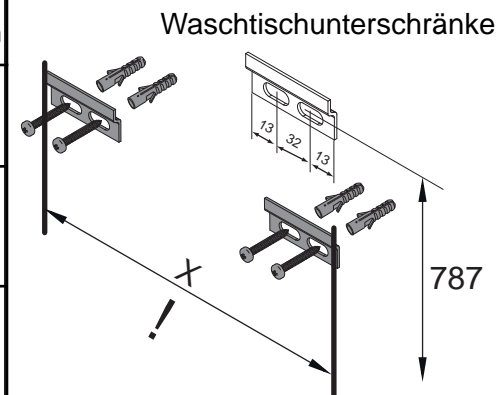
Wasseranschluss

AA = Abstand Ablauf
 AE = Abstand Eckventile
 SE = Seitlicher Abstand Eckventile
 OFF = Oberkante fertiger Fußboden

Becken-Nr.	AA	AE	SE
82891	290 - 310	240-260	150 - 330
83600	290 - 310	240-260	150 - 330
82901	290 - 310	240-260	150 - 330

B.clever

Art-Nr.	Maße in mm
82893/6/7	X = 1158
82913/6/7	X = 858
82903/6/7	X = 558



OFF ▼

Ansicht von hinten

B.clever Bohrmaße
 21.11.2017 BJWI01/CHBE01 S2/3

ab.clever.ai

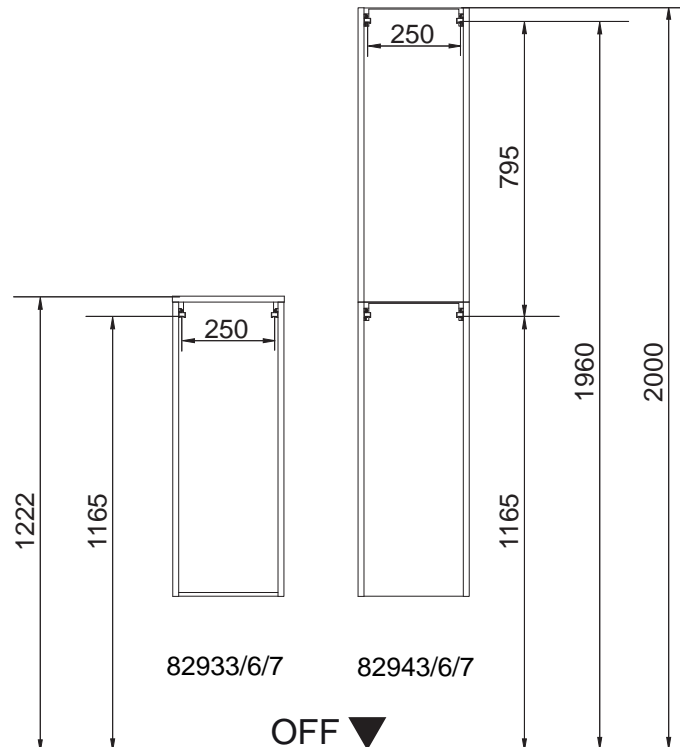
Maßangaben in mm.

Änderungen vorbehalten.

Die vorgegebenen Maße sind unverbindlich, vor Ort zu prüfen und stellen nur eine Empfehlung dar.

FAKELMANN GmbH + Co. KG
 Sebastian-Fackelmann-Str. 6
 91217 Hersbruck • Deutschland
 Tel.: 09151/811-0 • FAX: 09151/811-294
 Servicetelefon: 09151/811-206
 www.fackelmann.de

B.clever



B.clever Bohrmaße
21.11.2017 BJWI01/CHBE01 S3/3

Ansicht von hinten

ab.clever.ai

Maßangaben in mm.

Änderungen vorbehalten.

Die vorgegebenen Maße sind unverbindlich, vor Ort zu prüfen und stellen nur eine Empfehlung dar.

FACKELMANN GmbH + Co. KG
Sebastian-Fackelmann-Str. 6
91217 Hersbruck • Deutschland
Tel.: 09151/811-0 • FAX: 09151/811-294
Servicetelefon: 09151/811-206
www.fackelmann.de

OFF = Oberkante fertiger Fußboden