

U3

U3 K U3 K Spezial
U3 KS U3 KS Spezial

**DE Original-
Betriebsanleitung**

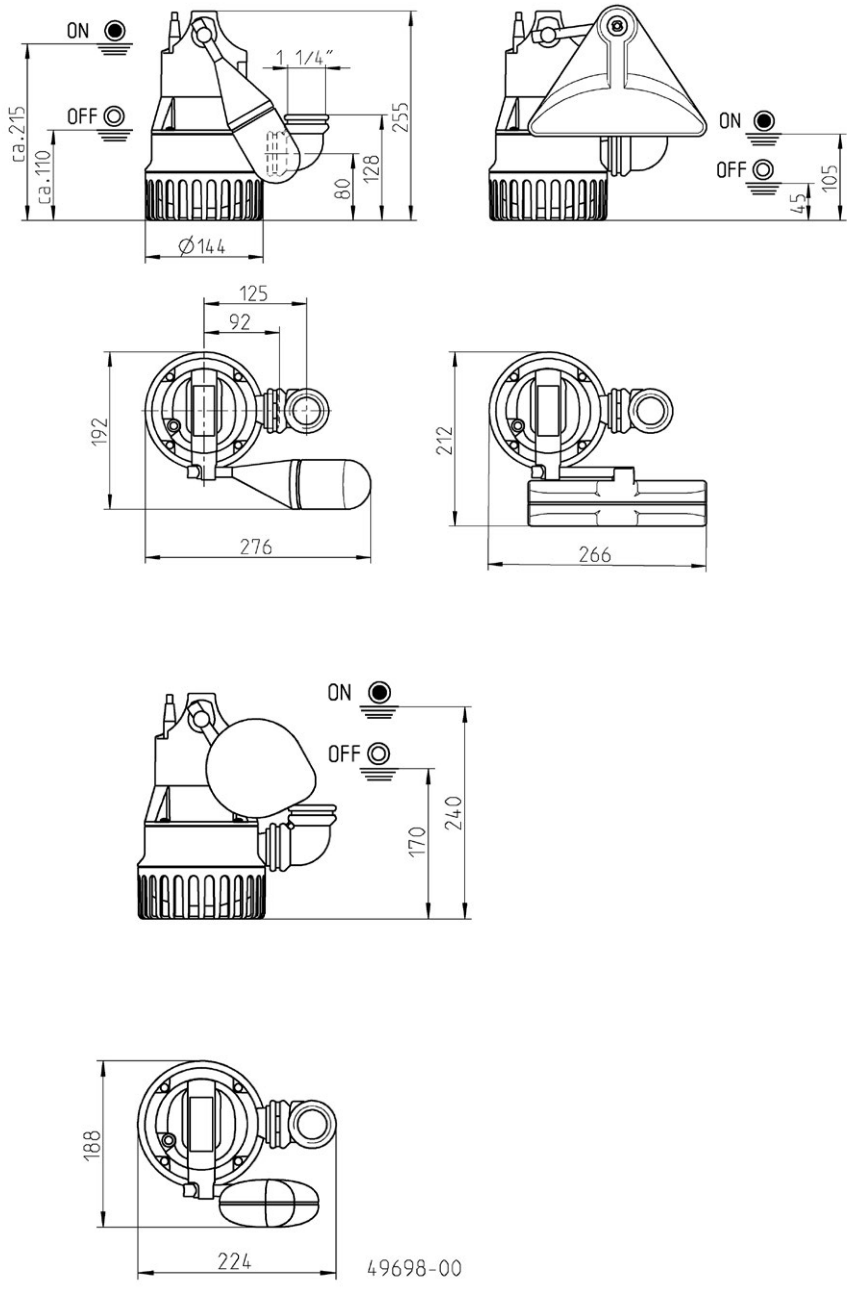
EN Instruction Manual
FR Instructions de service
NL Gebruikshandleiding
IT Istruzioni per l'uso

PL Instrukcja eksploatacji
CZ Návod pro provoz
SK Návod na prevádzku
HU Üzemeltetési útmutató
RO Manual de utilizare

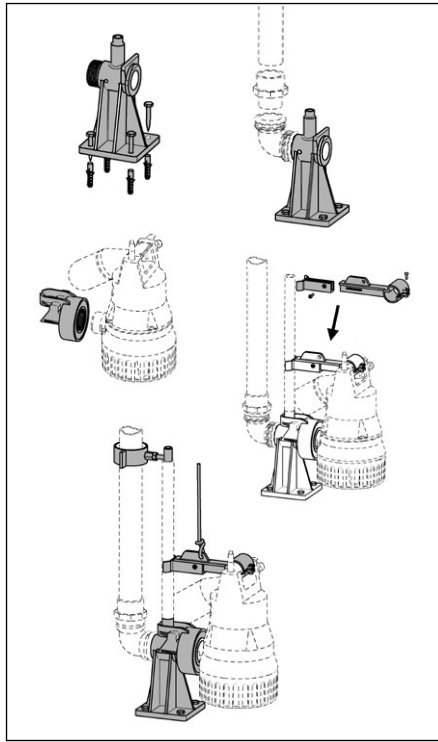


Bauart geprüft
und überwacht

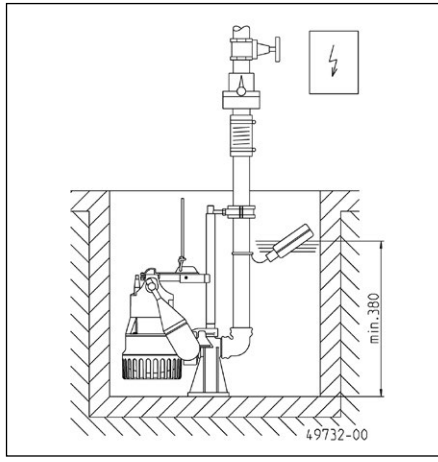
www.tuv.com
ID 1111219532



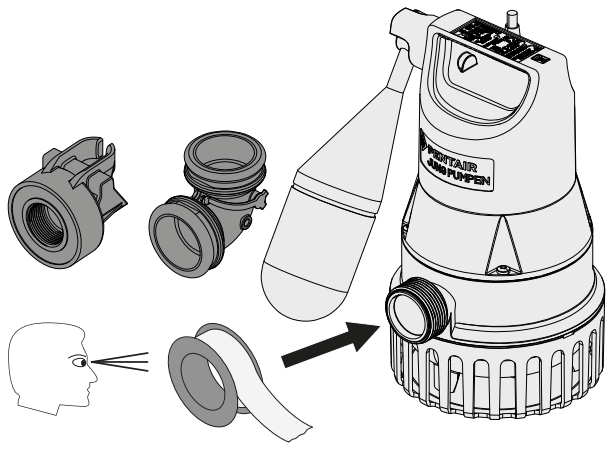
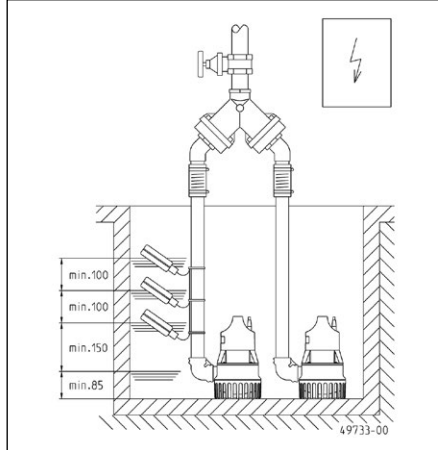
Montage GR 32 / Installation GR 32



Einbaubeispiel / Installation example
40 x 40 mm / Ø 50 cm



Einbaubeispiel / Installation example
50 x 50 mm / Ø 50 cm



Sie haben ein Produkt von Pentair Jung Pumpen gekauft und damit Qualität und Leistung erworben. Sichern Sie sich diese Leistung durch vorschriftsmäßige Installation, damit unser Produkt seine Aufgabe zu Ihrer vollen Zufriedenheit erfüllen kann. Denken Sie daran, dass Schäden infolge unsachgemäßer Behandlung die Gewährleistung beeinträchtigen. Beachten Sie deshalb die Hinweise der Betriebsanleitung!

Dieses Gerät kann von Kindern ab 8 Jahren und darüber sowie von Personen mit verringerten physischen, sensorischen oder mentalen Fähigkeiten oder Mangel an Erfahrung und Wissen benutzt werden, wenn sie beaufsichtigt oder bezüglich des sicheren Gebrauchs des Gerätes unterwiesen wurden und die daraus resultierenden Gefahren verstehen. Kinder dürfen nicht mit dem Gerät spielen. Reinigung und Benutzer-Wartung dürfen nicht von Kindern ohne Beaufsichtigung durchgeführt werden.

Schadensvermeidung bei Ausfall

Wie jedes andere Elektrogerät kann auch dieses Produkt durch fehlende Netzspannung oder einen technischen Defekt ausfallen.

Wenn Ihnen durch den Ausfall des Produktes ein Schaden (auch Folgeschaden) entstehen kann, sind von Ihnen insbesondere folgende Vorkehrungen nach Ihrem Ermessen zu treffen:

- Einbau einer wasserstandsabhängigen (unter Umständen auch netzunabhängigen) Alarmanlage, so dass der Alarm vor Eintritt eines Schadens wahrgenommen werden kann.
- Prüfung des verwendeten Sammelbehälters / Schachtes auf Dichtigkeit bis Oberkante vor Inbetriebnahme des Produktes.
- Einbau von Rückstausicherungen für diejenigen Entwässerungsgegenstände, bei denen durch Abwasseraustritt nach Ausfall des Produktes ein Schaden entstehen kann.
- Einbau eines weiteren Produktes, das den Ausfall des Produktes kompensieren kann (z.B. Doppelanlage).
- Einbau eines Notstromaggregates.

Da diese Vorkehrungen dazu dienen, Folgeschäden beim Ausfall des Produktes zu vermeiden bzw. zu minimieren, sind sie als Hersteller-richtlinie – analog zu den normativen Vorgaben der DIN EN als Stand der Technik – zwingend bei der Verwendung des Produktes zu beachten (OLG Frankfurt/Main, Az.: 2 U 205/11, 15.06.2012).

SICHERHEITSHINWEISE

Diese Betriebsanleitung enthält grundlegende Informationen, die bei Installation, Betrieb und Wartung zu beachten sind. Es ist wichtig, dass diese Betriebsanleitung unbedingt vor Montage und Inbetriebnahme vom Monteur sowie dem zuständigen Fachpersonal/Betreiber gelesen wird. Die Anleitung muss ständig am Einsatzort der Pumpe beziehungsweise der Anlage verfügbar sein.

Die Nichtbeachtung der Sicherheitshinweise kann zum Verlust jeglicher Schadenersatzansprüche führen.

In dieser Betriebsanleitung sind Sicherheitshinweise mit Symbolen besonders gekennzeichnet. Nichtbeachtung kann gefährlich werden.



Allgemeine Gefahr für Personen



Warnung vor elektrischer Spannung

HINWEIS! Gefahr für Maschine und Funktion

Personalqualifikation

Das Personal für Bedienung, Wartung, Inspektion und Montage muss die entsprechende Qualifikation für diese Arbeiten aufweisen und sich durch eingehendes Studium der Betriebsanleitung ausreichend informiert haben. Verantwortungsbereich, Zuständigkeit und die Überwachung des Personals müssen durch den Betreiber genau geregelt sein. Liegen bei dem Personal nicht die notwendigen Kenntnisse vor, so ist dieses zu schulen und zu unterweisen.

Sicherheitsbewusstes Arbeiten

Die in dieser Betriebsanleitung aufgeführten Sicherheitshinweise, die bestehenden nationalen Vorschriften zur Unfallverhütung sowie eventuelle interne Arbeits-, Betriebs- und Sicherheitsvorschriften sind zu beachten.

Sicherheitshinweise für den Betreiber/Bediener

Gesetzliche Bestimmungen, lokale Vorschriften und Sicherheitsbestimmungen müssen eingehalten werden.

Gefährdungen durch elektrische Energie sind auszuschließen. Leckagen gefährlicher Fördergüter (z.B. explosiv, giftig, heiß) müssen so abgeführt werden, dass keine Gefährdung für Personen und die Umwelt entsteht. Gesetzliche Bestimmungen sind einzuhalten.

Sicherheitshinweise für Montage-, Inspektions- und Wartungsarbeiten

Grundsätzlich sind Arbeiten an der Maschine nur im Stillstand durchzuführen. Pumpen oder -aggregate, die gesundheitsgefährdende Medien fördern, müssen dekontaminiert werden.

Unmittelbar nach Abschluss der Arbeiten müssen alle Sicherheits- und Schutzeinrichtungen wieder angebracht bzw. in Funktion gesetzt werden. Ihre Wirksamkeit ist vor Wiederinbetriebnahme unter Beachtung der aktuellen Bestimmungen und Vorschriften zu prüfen.

Eigenmächtiger Umbau und Ersatzteilherstellung

Umbau oder Veränderung der Maschine sind nur nach Absprache mit dem Hersteller zulässig. Originalersatzteile und vom Hersteller autorisiertes Zubehör dienen der Sicherheit. Die Verwendung anderer Teile kann die Haftung für die daraus entstehenden Folgen aufheben.

Unzulässige Betriebsweisen

Die Betriebssicherheit der gelieferten Maschine ist nur bei bestimmungsgemäßer Verwendung gewährleistet. Die angegebenen Grenzwerte im Kapitel "Technische Daten" dürfen auf keinen Fall überschritten werden.

Hinweise zur Vermeidung von Unfällen

Vor Montage- oder Wartungsarbeiten sperren Sie den Arbeitsbereich ab und prüfen das Hebezeug auf einwandfreien Zustand. Arbeiten Sie nie allein und benutzen Sie Schutzhelm, Schutzbrille und Sicherheitsschuhe, sowie bei Bedarf einen geeigneten Sicherungsgurt.

Bevor Sie schweißen oder elektrische Geräte benutzen, kontrollieren Sie, ob keine Explosionsgefahr besteht.

Wenn Personen in Abwasseranlagen arbeiten, müssen sie gegen evtl. dort vorhandene Krankheitserreger geimpft sein. Achten Sie auch sonst peinlich auf Sauberkeit, Ihrer Gesundheit zu Liebe.

Stellen Sie sicher, dass keine giftigen Gase im Arbeitsbereich vorhanden sind.

Beachten Sie die Vorschriften des Arbeitsschutzes und halten Sie Erste-Hilfe-Material bereit.

In einigen Fällen können Pumpe und Medium heiß sein, es besteht dann Verbrennungsgefahr.

Für Montage in explosionsgefährdeten Bereichen gelten besondere Vorschriften!

EINSATZ

WARNUNG!

Die Pumpe darf nur an vorschriftsmäßig installierte Steckdosen angeschlossen werden, die mit mindestens 10 A (träge) und einem FI-Schutzschalter (≤ 30 mA) abgesichert sind.

GEFAHR!

Pumpe darf nicht benutzt werden, wenn sich eine Person im Wasser aufhält.

Tauchmotorpumpen der Baureihen U3 und U3 spezial eignen sich zur Förderung von häuslichem Schmutzwasser ohne Steine. Hierzu zählt auch das Schmutzwasser aus Haushalts-Waschmaschinen und Haushalts-Geschirrspülern.

Die U3 spezial kann zusätzlich wässrige Lösungen bis 15% Salzgehalt und Kondensat aus Gasbrennwertkesseln fördern.

HINWEIS! Im Freien dürfen nur Pumpen mit mind. 10m Leitung eingesetzt werden.

Beim Einsatz der Pumpen müssen die jeweiligen nationalen Gesetze, Vorschriften, sowie örtliche Bestimmungen eingehalten werden, wie z.B.

- Häusliches Schmutz- und Abwasser (z.B. in Europa EN 12056)
- Errichten von Niederspannungsanlagen (z.B. in Deutschland VDE 0100)

Bei abweichenden Einsatzbedingungen sind weitere Vorschriften zu beachten (z.B. in Deutschland VDE 0100, Teil 701: Bade- und Duschräume, Teil 702: Schwimmbecken und Springbrunnen und Teil 737: Einsatz im Freien).

Temperaturen

Das Fördermedium darf eine maximale Temperatur von 35 °C haben. Kurzzeitig sind 60 °C zulässig (S2: 10 min, S3: 30%).

Die Tauchpumpe ist bei Lagerung im Trockenen bis -20 °C frostsicher. Eingebaut darf sie im Wasser jedoch nicht einfrieren.

Transport

Die Pumpe soll grundsätzlich am Tragegriff und nicht am Anschlusskabel angehoben werden! Das Versenken der Pumpe in tiefere Schächte oder Gruben ist nur mit Seil oder Kette vorzunehmen.

ELEKTROANSCHLUSS

HINWEIS! Nur eine Elektro-Fachkraft darf an Pumpe oder Steuerung Elektroarbeiten vornehmen.

WARNUNG!

Vor jeder Arbeit Pumpe und Steuerung vom Netz trennen und sicherstellen, dass sie von anderen Personen nicht wieder unter Spannung gesetzt werden können.

Die jeweils gültigen Normen (z.B. EN), landesspezifischen Vorschriften (z.B. VDE) sowie die Vorschriften der örtlichen Versorgungsnetzbetreiber sind zu beachten.

HINWEIS! Netzstecker oder freies Leitungsende niemals ins Wasser legen! Eventuell eindringendes Wasser kann zu Störungen führen.

Betriebsspannung beachten (siehe Typenschild)!

Die Pumpe ist mit einem Wicklungsthermostaten ausgestattet, der bei unzulässig hohen Temperaturen die Pumpe abschaltet, bevor sie Schaden nehmen kann. Unzulässig hohe Temperaturen können z.B. die Folge von Trockenlauf oder mechanischer bzw. elektrischer Überlastung sein.

VORSICHT!

Nach dem Abkühlen schaltet die Pumpe selbsttätig wieder ein – Verletzungsgefahr!

Daher vor dem Beseitigen der Störungsursache die Pumpe immer spannungslos machen! Dazu den Stecker aus der Steckdose ziehen bzw. die Sicherungen der Pumpensteuerung herausdrehen!

EINBAU

Die Pumpe muss entsprechend den Beispielen eingebaut werden. Bei Installationen nach EN 12056-4 muss die Druckleitung als Schleife über die örtlich festgelegte Rückstauenebene geführt und mit einem Rückflussverhinderer nach EN 12050-4 gesichert werden.

Bei längerer Druckleitung ist zur Vermeidung von Rohrreibungsverlusten ein entsprechend größerer Rohrquerschnitt zu wählen.

Bei Pumpen ohne Schaltautomatik können die Ein- und Ausschalthöhen mit einer separaten Niveausteuerng variabel gesetzt werden. Unsere steckerfertigen Niveausteuerngen sind ohne spezielle elektrotechnische Kenntnisse installierbar.

Das Pumpengehäuse wird automatisch über den beiliegenden Winkel entlüftet. Wenn dies nicht gewünscht ist, kann die Lüftungsöffnung geschlossen werden, z.B. für den mobilen Betrieb.



Spüleinrichtung

Die Pumpe kann den Boden des Schachtes im Saugbereich weitgehend von Ablagerungen freihalten, wenn Sie eine kleine Änderung vornehmen: Siebfuß mit einem Schraubendreher abhebeln, die drei roten Verschlusskappen herausdrehen und Siebfuß wieder aufrasten. Die Pumpenleistung verringert sich dadurch nur geringfügig.



Flachabsaugen

Ohne Sonderzubehör können überflutete Flächen bis auf wenige mm Restwasser abgepumpt werden. Hierzu muss der Siebfuß mit einem Schraubendreher abgehoben werden. Bei den Pumpen mit angebaute Schaltung muss der Schwimmerschalter in der Einschaltstellung arretiert werden. Ein Schaltbetrieb ist deshalb beim Flachsaugen nicht möglich.

Um das Fördern der Pumpe zu erreichen, muss der Ablaufschlauch vor jedem Pumpvorgang entleert werden und ein Mindestwasserstand von 40mm vorhanden sein.

HINWEIS! Bei einer defekten Pumpe kann ein Teil der Ölkammerfüllung in das Fördermedium entweichen.

HINWEIS! Die Schwimmer der Niveau- und Alarmschaltung (Zubehör) werden frei beweglich eingebaut, jedoch nicht unter dem Zulauf. Bitte die Mindestabstände beachten, siehe Einbaubeispiel. Die Steuerung nur in einem trockenen und gut gelüfteten Raum installieren!

 **VORSICHT!**

Ein mobiler Betrieb ist aus sicherheitstechnischen Gründen nur senkrecht und mit Siebfuß zugelassen!

Wird ein Schlauch als Druckleitung verwandt, ist darauf zu achten, dass dieser bei jedem Pumpvorgang vor dem Eintauchen der Pumpe vollständig entleert ist. Eventuell noch vorhandene Flüssigkeitsreste würden das Entlüften des Pumpengehäuses und damit das Fördern verhindern. Aus dem gleichen Grund fördert auch die vor dem Eintauchen bereits eingeschaltete Pumpe nicht.

REINIGUNG

 **WARNUNG!**

Vor jeder Arbeit Pumpe und Steuerung vom Netz trennen und sicherstellen, dass sie von anderen Personen nicht wieder unter Spannung gesetzt werden können.

 **WARNUNG!**

Die Netzzuleitung auf mechanische und chemische Beschädigung prüfen. Beschädigte oder geknickte Kabel müssen durch den Hersteller ersetzt werden.

HINWEIS! Fehlende Reinigung führt bei stark eisen- oder kalkhaltigem Wasser auf Dauer zur Zerstörung der Dichtung und damit des Pumpenmotors. Deshalb muss die Pumpe regelmäßig gereinigt werden, je nach Härtegrad des Wassers.

Anzugsdrehmomente M_A für Schraubenwerkstoff A2
 für M 5 $M_A = 5 \text{ Nm}$
 für Amtec 3 $M_A = 0,7 \text{ Nm}$
 für Amtec 5 $M_A = 2 \text{ Nm}$

KLEINE HILFE BEI STÖRUNGEN

Pumpe läuft nicht

- Netzspannung prüfen (keinen Prüfstift verwenden)
- Sicherung defekt = eventuell zu schwach (siehe Elektro-Anschluss)
- Netzzuleitung beschädigt = Reparatur nur durch den Hersteller

Pumpe läuft, aber fördert nicht


- Druckleitung bzw. Schlauch entleeren, damit die Rückschlagklappe öffnet und die Luft aus dem Pumpengehäuse entweichen kann, Entlüftung am Winkel öffnen

Laufrad blockiert

- Fest- und Faserstoffe haben sich im Pumpengehäuse festgesetzt = reinigen

Verminderte Förderleistung

- Siebfuß verstopft = reinigen
- Druckleitung verstopft = reinigen
- Laufrad verschlissen = Reparatur durch den Hersteller

 0197	
JUNG PUMPEN GmbH - Industriestr. 4-6 33803 Steinhagen, Germany 20 401.17-22.02	
EN 12050-2:2001; 2015 Abwasserhebeanlage für fäkalienfreies Abwasser DN 32	
U3 K (JP50002)	U3 K spez. (JP50007)
U3 KS (JP50000)	U3 KS spez. (JP50005)
U3 KS (JP50001)	U3 KS spez. (JP50006)
Sammeln und automatisches Heben von fäkalienfreiem Abwasser innerhalb und außerhalb von Gebäuden über die Rückstauenebene	
BRANDVERHALTEN	NPD
WASSERDICHTHEIT	Bestanden
WIRKSAMKEIT (HEBEWIRKUNG)	
- Förderung von Feststoffen	Bestanden
- Rohranschlüsse	Bestanden
- Lüftung	NPD
- Mindestfließgeschwindigkeit	Bestanden
- Freier Mindestdurchgang der Anlage	Bestanden
- Mindestnutzvolumen	NPD
MECHANISCHE FESTIGKEIT	
- Tragfähigkeit und strukturelle Stabilität des Sammelbehälters für die Verwendung außerhalb von Gebäuden	NPD
- Strukturelle Stabilität des Sammelbehälters für die Verwendung innerhalb von Gebäuden	NPD
GERÄUSCHPEGEL	70 dB(A)
DAUERHAFTIGKEIT	
- der Wasser- und Luftdichtheit	NPD
- der Hebewirkung	Bestanden
- der mechanischen Festigkeit	NPD
GEFÄHRLICHE SUBSTANZEN	NPD

You have purchased a product made by Pentair Jung Pumpen and with it, therefore, also excellent quality and service. Secure this service by carrying out the installation works in accordance with the instructions, so that our product can perform its task to your complete satisfaction. Please remember that damage caused by incorrect installation or handling will adversely affect the guarantee. Therefore please adhere to the instructions in this manual!

This appliance can be used by children aged 8 years or over and by persons with limited physical, sensory or intellectual capabilities, or with limited experience and knowledge, provided that they are supervised or have been instructed in the safe use of the appliance and are aware of the dangers involved. Children must not be allowed to play with the appliance. Cleaning and user maintenance must not be carried out by children unless they are supervised.

Damage prevention in case of failure

Like any other electrical device, this product may fail due to a lack of mains voltage or a technical defect.

If damage (including consequential damage) can occur as a result of product failure, the following precautions can be taken at your discretion:

- Installation of a water level dependent (under circumstances, mains-independent) alarm system, so that the alarm can be heard before damage occurs.
- Inspection of the collecting tank/chamber for tightness up to the top edge before – or at the latest, during – installation or operation of the product.
- Installation of backflow protection for drainage units that can be damaged by wastewater leakage upon product failure.
- Installation of a further product that can compensate in case of failure of the other product (e.g. duplex unit).
- Installation of an emergency power generator.


As these precautions serve to prevent or minimise consequential damage upon product failure, they are to be strictly observed as the manufacturer's guideline – in line with the standard DIN EN specifications as state of the art – when using the product (Higher Regional Court Frankfurt/Main, Ref.: 2 U 205/11, 06/15/2012).


SAFETY INSTRUCTIONS

This instruction manual contains essential information that must be observed during installation, operation and servicing. It is therefore important that the installer and the responsible technician/operator read this instruction manual before the equipment is installed and put into operation. The manual must always be available at the location where the pump or the plant is installed.

Failure to observe the safety instructions can lead to the loss of all indemnity.

In this instruction manual, safety information is distinctly labelled with particular symbols. Disregarding this information can be dangerous.

 General danger to people

 Warning of electrical voltage

NOTICE! Danger to equipment and operation

Qualification and training of personnel

All personnel involved with the operation, servicing, inspection

and installation of the equipment must be suitably qualified for this work and must have studied the instruction manual in depth to ensure that they are sufficiently conversant with its contents. The supervision, competence and areas of responsibility of the personnel must be precisely regulated by the operator. If the personnel do not have the necessary skills, they must be instructed and trained accordingly.

Safety-conscious working

The safety instructions in this instruction manual, the existing national regulations regarding accident prevention, and any internal working, operating and safety regulations must be adhered to.

Safety instructions for the operator/user

All legal regulations, local directives and safety regulations must be adhered to.

The possibility of danger due to electrical energy must be prevented.

Leakages of dangerous (e.g. explosive, toxic, hot) substances must be discharged such that no danger to people or the environment occurs. Legal regulations must be observed.

Safety instructions for installation, inspection and maintenance works

As a basic principle, works may only be carried out to the equipment when it is shut down. Pumps or plant that convey harmful substances must be decontaminated.

All safety and protection components must be re-fitted and/or made operational immediately after the works have been completed. Their effectiveness must be checked before restarting, taking into account the current regulations and stipulations.

Unauthorised modifications, manufacture of spare parts

The equipment may only be modified or altered in agreement with the manufacturer. The use of original spare parts and accessories approved by the manufacturer is important for safety reasons. The use of other parts can result in liability for consequential damage being rescinded.

Unauthorised operating methods

The operational safety of the supplied equipment is only guaranteed if the equipment is used for its intended purpose. The limiting values given in the "Technical Data" section may not be exceeded under any circumstances.

Instructions regarding accident prevention

Before commencing servicing or maintenance works, cordon off the working area and check that the lifting gear is in perfect condition.

Never work alone. Always wear a hard hat, safety glasses and safety shoes and, if necessary, a suitable safety belt.

Before carrying out welding works or using electrical devices, check to ensure there is no danger of explosion.

People working in wastewater systems must be vaccinated against the pathogens that may be found there. For the sake of your health, be sure to pay meticulous attention to cleanliness wherever you are working.

Make sure that there are no toxic gases in the working area.

Observe the health and safety at work regulations and make sure that a first-aid kit is to hand.

In some cases, the pump and the pumping medium may be hot and could cause burns.

For installations in areas subject to explosion hazards, special regulations apply!

APPLICATION

WARNING!

The pump must only be connected to sockets that have been installed properly in accordance with the regulations and are protected with at least 10 A (slow) and RCD-safety switches (30mA).

DANGER!

The pump must never be used when a person is in the water.

Submersible pumps from the U3 and U3 spezial series are suitable for pumping domestic waste water without stones. This includes also water from household dishwashers and household washing machines.

The U3 spezial can also pump aqueous solutions with up to 15% salt content and condensate from gas condensing boilers.

NOTICE! In outdoor applications, only pumps with at least a 10-metre mains cable must be used.

When using the pumps, the relevant national laws, regulations and stipulations must be adhered to, for example:

- Domestic contaminated and waste water (e.g. EN 12056 in Europe)
- Installation of low voltage systems (e.g., VDE 0100 in Germany)

For non-standard utilization conditions, further regulations must be observed (e.g. VDE 0100 in Germany, part 701: bathrooms and shower rooms; part 702: swimming pools and fountains and part 737: outdoor use).

Temperatures

The pumped medium must have a temperature of max 35 °C. For a short time 60 °C are permissible (S2: 10 min, S3: 30%).

The submersible pump is frost-resistant down to -20 °C when stored in dry conditions. When installed, however, it must not be allowed to freeze in the water.

Transport

The pump must always be lifted by the handle and never by the power supply cable! The pump should only be lowered into deeper chambers or pits using a rope or chain.

ELECTRICAL CONNECTION

NOTICE! Only qualified electricians may carry out electrical works to the pump or the controls.

WARNING!

Before carrying out any works: disconnect the pump and the controls from the mains and take steps to ensure that no one else can reconnect them to the power supply.

The relevant standards (such as EN standards), country-specific regulations (such as VDE in Germany), and the regulations of the local power supply companies must be observed.

NOTICE! Never put the mains plug or a free lead end in water! If water gets into the plug, this can cause malfunctions and damage.

Observe the operating voltage (see the type plate)!

The pump is provided with a winding thermostat. In case of unacceptably high temperatures it switches off the pump to

protect it against possible damage. Unacceptably high temperatures may result e.g. from dry running or mechanical or electrical overload.

CAUTION!

The pump is switched on again automatically after cooling down - risk of injury!

For this reason, always disconnect the device from the mains before remedying the fault! In order to do this, unplug from the mains supply or remove the pre-fuses of the pump controls!

INSTALLATION

The pump must be installed as shown in the examples. For installations in accordance with EN 12056-4, the pressure pipe must be laid in a loop above the local backflow level and protected with a backflow prevention valve in accordance with EN 12050-4.

A correspondingly larger diameter pipe should be used for longer pressure pipelines to avoid pipe friction losses.

With any pump that has no automatic switching, the switch-on and switch-off heights can be set variably with a separate level control. Our ready to connect level controls can be installed without specific electrotechnical skills.

The pump housing is automatically vented via the enclosed 90° elbow. If this is not desired, the ventilation opening can be closed, e.g. for mobile operation.



Flushing device

The pump can keep the intake section at the bottom of the chamber clear of deposits to a large extent if you carry out a small modification: Lever off the foot strainer with a screwdriver, unscrew the three red caps and snap the foot strainer back on. This reduces the performance of the pump only insignificantly.




Low level pumping

Flooded surfaces can be drained down to a residual water level of a few mm without using any special accessories. To do so, the foot strainer must be levered off with a screwdriver. In the case of pumps with an attached control, the float switch must be locked in the ON position. It is not possible therefore in low level pumping to operate the pump in switching mode.

To make the pump operate, the drainage hose must be emptied before each pumping run and there must be a 40mm minimum water level available.

NOTICE! If the pump is malfunctioning, part of the contents of the oil reservoir could escape into the pumping medium.

NOTICE! The floats of the level controller and alarm system (accessory) are installed so that they are freely movable but not under the inlet. Please observe the minimum distances, see installation example. The controls may only be installed in a dry and well ventilated room!

 **CAUTION!**

For safety reasons, mobile operation is only allowed vertically and with a foot strainer!

If a hose is used as a pressure line, care must be taken to ensure that for every pumping operation the hose is completely empty before the pump is submersed. Any residual liquid would obstruct the ventilation of the pump housing and therefore also hinder the pumping operation. For the same reason, the pump would not operate if it was switched on before being submersed.

CLEANING

 **WARNING!**

Before carrying out any works: disconnect the pump and the controls from the mains and take steps to ensure that no one else can reconnect them to the power supply.

 **WARNING!**

Check the mains cable for signs of mechanical and chemical damage. Damaged or kinked cables must be replaced by the manufacturer.

NOTICE! If the water contains high levels of iron or lime, insufficient cleaning can result in irreparable damage to the seal and thus also to the pump motor in the long term. Consequently, the pump must be cleaned at regular intervals according to the hardness of the water.

Tightening torque M_A for A2 screw materials

- for M 5 $M_A = 5 \text{ Nm}$
- for Amtec 3 $M_A = 0,7 \text{ Nm}$
- for Amtec 5 $M_A = 2 \text{ Nm}$

QUICK TIPS FOR REMEDYING FAULTS

Pump does not work

- Check mains current (do not use a pin gauge)
- Fuse faulty = may be too weak (please refer to Electrical Connection)
- Mains supply cable damaged = repair to be carried out by manufacturer only

Pump runs but does not pump


- Empty the pressure pipe or hose to allow the non-return valve to open and the air to escape from the pump housing, it may be necessary to carry out a ventilation drilling

Impeller blocked

- Solids and fibrous matter have become lodged in the pump housing = clean

Decreased pumping performance

- Foot strainer obstructed = clean
- Pressure pipe obstructed = clean
- Rotor worn out = repair to be carried out by the manufacturer

 0197	
JUNG PUMPEN GmbH - Industriestr. 4-6 33803 Steinhagen, Germany 20 401.17-22.02	
EN 12050-2:2001; 2015 Lifting plant for faecal-free wastewater DN 32	
U3 K (JP50002) U3 KS (JP50000) U3 KS (JP50001)	U3 K spez. (JP50007) U3 KS spez. (JP50005) U3 KS spez. (JP50006)
Collecting and automatically lifting faecal-free waste water above the backflow level in buildings and sites	

REACTION TO FIRE	NPD
WATERTIGHTNESS	Pass
EFFECTIVENESS (LIFTING EFFECT)	
- Pumping of solids	Pass
- Pipe connections	Pass
- Ventilation	NPD
- Minimum flow velocity	Pass
- Minimum free passage of the plant	Pass
- Minimum useful volume	NPD
MECHANICAL RESISTANCE	
- Load bearing capacity and structural stability of collection tank for use	NPD
- Structural stability of collection tank for use inside buildings	NPD
NOISE LEVEL	70 dB(A)
DURABILITY	
- of structural stability	NPD
- of lifting effectiveness	Pass
- of mechanical resistance	NPD
DANGEROUS SUBSTANCES	NPD

Vous avez opté pour un produit Pentair Jung Pumpen, synonyme de qualité et de performance. Assurez-vous cette performance par une installation conforme aux directives: notre produit pourra ainsi remplir sa mission à votre entière satisfaction. N'oubliez pas que les dommages consécutifs à un maniement non conforme porteront préjudice au droit à la garantie. Veuillez donc respecter les consignes contenues dans ces instructions !

Cet appareil peut être utilisé par des enfants d'au moins 8 ans ainsi que par les personnes ayant des capacités physiques, sensorielles ou mentales limitées ou qui manquent d'expérience et de connaissance, dans la mesure où ils sont surveillés ou s'ils ont reçu des instructions pour une utilisation en toute sécurité de l'appareil et qu'ils comprennent les risques qui en résultent. Les enfants ne doivent pas jouer avec l'appareil. Le nettoyage et l'entretien de l'appareil ne doivent pas être effectués par des enfants si ceux-ci ne sont pas sous surveillance.

Prévention des dommages en cas de défaillance

Comme tout autre appareil électrique, ce produit peut aussi tomber en panne suite à une absence de tension ou à un défaut technique.

Si un dommage (également dommage consécutif) se produit en raison de la défaillance du produit, les dispositions suivantes doivent être prises en particulier selon votre appréciation :

- Montage d'une alarme en fonction du niveau d'eau (éventuellement aussi indépendante du réseau électrique) de sorte que l'alarme puisse être perçue avant l'apparition d'un dommage.
- Contrôle de l'étanchéité du réservoir collecteur / cuve utilisée jusqu'au bord supérieur avant - toutefois au plus tard - le montage ou la mise en service du produit.
- Montage de protection anti-retour pour les objets de drainage sur lesquels un dommage peut survenir par l'écoulement d'eau usée après une défaillance du produit.
- Montage d'un autre produit pouvant compenser la défaillance du produit (par ex. poste double).
- Montage d'un groupe de secours.

Étant donné que ces dispositions servent à prévenir ou réduire les dommages consécutifs à une défaillance du produit, elles sont obligatoires en tant que disposition du fabricant au même titre que les contraintes normatives de la FR EN comme état de la technique lors de l'utilisation du produit (OLG Francfort/Main, n°dossier : 2 U 205/11, 15.06.2012).

CONSIGNES DE SÉCURITÉ

Ces instructions de service contiennent des informations essentielles à respecter lors de l'installation, de la mise en service et de la maintenance.

Il est impératif que le monteur et l'exploitant/ le personnel qualifié concernés lisent les instructions de service avant le montage et la mise en service.

Les instructions doivent toujours être disponibles sur le lieu d'utilisation de la pompe ou de l'installation.

Le non respect des consignes de sécurité peut entraîner la perte de tous les droits à réparation du dommage.

Dans ces instructions de service, les consignes de sécurité sont identifiées de manière particulière par des symboles.



Risque d'ordre général pour les personnes



Avertissement contre la tension électrique

AVIS! Danger pour la machine et le fonctionnement

Qualification du personnel

Le personnel pour le maniement, la maintenance, l'inspection et le montage doit posséder la qualification nécessaire à ce type de travaux et il doit s'être suffisamment bien informé par une étude approfondie des instructions de service.

Domaine de responsabilité, l'exploitant doit régler avec précision la compétence et le contrôle du personnel.

Si le personnel ne possède pas les connaissances nécessaires, il est impératif de le former et de l'instruire.

Travailler en étant soucieux de la sécurité

Il est impératif de respecter les consignes de sécurité, les règlements nationaux en vigueur concernant la prévention des accidents et les prescriptions internes éventuelles de travail, de service et de sécurité contenus dans ces instructions.

Consignes de sécurité pour l'exploitant/ l'utilisateur

Les directives légales, les règlements locaux et les directives de sécurité doivent être respectés.

Il faut exclure les risques dus à l'énergie électrique.

Les fuites de matières dangereuses à refouler (explosives, toxiques ou brûlantes par exemple) doivent être évacuées de telle sorte qu'elles ne représentent aucun danger pour les personnes et l'environnement. Les directives légales en vigueur sont à respecter.

Consignes de sécurité pour le montage, les travaux d'inspection et de maintenance

D'une manière générale, les travaux à effectuer devront l'être exclusivement sur une machine à l'arrêt. Les pompes ou agrégats refoulant des matières dangereuses pour la santé doivent être décontaminés.

Directement après la fin des travaux, tous les dispositifs de sécurité et de protection doivent être remis en place ou en service. Leur efficacité est à contrôler avant la remise en service et en tenant compte des directives et règlements en vigueur.

Transformation et fabrication de pièces détachées sans concertation préalable

Une transformation ou une modification de la machine est uniquement autorisée après consultation du fabricant. Les pièces détachées d'origine et les accessoires autorisés par le fabricant servent à la sécurité. L'utilisation d'autres pièces peut annuler la responsabilité quant aux conséquences en résultant.

Formes de service interdites

La sécurité d'exploitation de la machine livrée est uniquement garantie lors d'une utilisation conforme. Il est absolument interdit de dépasser les valeurs limites indiquées au chapitre « Caractéristiques technique ».

Consignes concernant la prévention des accidents

Avant les travaux de montage ou de maintenance, barrer la zone de travail et contrôler le parfait état de l'engin de levage.

Ne jamais travailler seul et utiliser un casque, des lunettes protectrices et des chaussures de sécurité, ainsi qu'en cas de besoin, une ceinture de sécurité adaptée.

Avant d'effectuer des soudures ou d'utiliser des appareils électriques, vérifiez l'absence de risque d'explosion.

Les personnes travaillant dans des infrastructures d'assainissement doivent être vaccinées contre les agents pathogènes pouvant éventuellement s'y trouver. D'autre part, veiller scrupuleusement à l'hygiène, par égard pour votre santé.

Assurez-vous qu'aucun gaz toxique ne se trouve dans la zone de travail.

Respectez les règlements concernant la sécurité de travail et gardez le nécessaire de premier secours à portée de main.

Dans certains cas, la pompe et le produit peuvent être brûlants, il y a alors risque de brûlure.

Des règles spéciales entrent en vigueur pour les installations dans les secteurs à risque d'explosion!

UTILISATION

AVERTISSEMENT !

La pompe ne doit être raccordée qu'à des prises installées en respectant les consignes et équipées d'un fusible d'au moins 10 A (inerte) et d'un disjoncteur de protection à courant de défaut (30 mA).

DANGER !

Il ne faut pas utiliser la pompe si une personne se trouve dans l'eau.

Les pompes à moteur submersibles des séries U3 et U3 spezial conviennent au refoulement des eaux usées domestiques sans pierre. Les eaux usées en provenance des machines à laver et des lave-vaisselle à usage domestique en font également partie.

L'U3 spezial peut également refouler les solutions aqueuses contenant jusqu'à 15 % de sel et de condensat en provenance de chaudières à condensation fonctionnant au gaz.

AVIS! Seules les pompes avec un câble de raccordement d'au moins 10 m peuvent être utilisées à l'extérieur.

Lors de l'utilisation des pompes, il est nécessaire d'observer les différentes lois nationales, les directives ainsi que les dispositions locales, comme par ex.

- les eaux usées et eaux chargées domestiques (par ex. in Europa EN 12056)
- la réalisation d'installations à basse tension (par ex. en Allemagne VDE 0100)

Il est nécessaire d'observer des directives supplémentaires pour des conditions d'utilisation différentes (par ex. en Allemagne VDE 0100, partie 701 : salles de bains et de douche, partie 702 : bassins de natation et fontaines et partie 737 : utilisation à l'air libre).

Températures

Le liquide pompé peut avoir une température maximale de 35 °C. Pour de courtes périodes, 60 °C sont admissibles (S2 : 10 min, S3 : 30%).

Lors d'un stockage au sec, la pompe submersible résiste au gel jusqu'à -20 °C. Montée, elle ne doit cependant pas geler dans l'eau.

Transport

La pompe doit en principe être soulevée par la poignée de transport et non par le câble d'alimentation !

L'immersion de la pompe dans des cuves ou fosses plus profondes ne doit être effectuée qu'avec une corde ou chaîne.

INSTALLATION ÉLECTRIQUE

AVIS! Tous les travaux de nature électrique sur la pompe ou l'unité de commande doivent être confiés à un électricien confirmé.

AVERTISSEMENT !

Avant chaque intervention : mettre la pompe et l'unité de commande hors tension et s'assurer qu'elles ne peuvent pas être remises sous tension par d'autres personnes.

Les normes en vigueur (par ex. EN), les directives spécifiques à chaque pays (par ex. VDE) ainsi que les directives local du réseau d'alimentation sont à respecter.

AVIS ! Ne jamais mettre la fiche secteur ou l'extrémité de câble libre dans l'eau ! L'eau qui est susceptible de s'infiltrer peut causer des endommagements.

Observer la tension de service (cf. plaque signalétique)!

La pompe est équipée d'un thermostat à enroulement qui arrête la pompe en cas de températures élevées non autorisées avant que celle-ci ne puisse être endommagée. Des températures élevées non autorisées peuvent être notamment causées par une marche à sec ou une surcharge mécanique ou électrique.

ATTENTION!

Une fois refroidie, la pompe redémarre de façon automatique - attention au risque de blessures ! C'est pourquoi, il faut toujours mettre la pompe hors tension avant de remédier au problème ! Pour cela, retirer la fiche de la prise de courant ou ôter les fusibles de puissance de l'unité de commande de la pompe !

INSTALLATION

La pompe doit être montée selon les exemples. En cas d'installations selon EN 12056-4, la conduite de refoulement doit être dirigée, en tant que boucle, au-dessus du niveau de retenue fixé localement et elle doit être protégée par un clapet de retenue selon EN 12050-4.

En cas d'une plus longue conduite de refoulement, il est nécessaire de choisir, en conséquence, une section transversale tubulaire supérieure afin d'éviter les pertes de charge.

Sur les pompes sans commutateur de niveau automatique, les hauteurs d'enclenchement et d'arrêt peuvent être réglées de manière variable avec une commande de niveau séparée. Il est possible d'installer nos régulateurs de niveau prêts à brancher sans connaissance particulière en électrotechnique.

Le boîtier de la pompe est automatiquement ventilé par le coude à 90° joint. Si cela n'est pas souhaité, l'ouverture de ventilation peut être fermée, par exemple pour un fonctionnement mobile.



Prise de rinçage

La pompe peut considérablement empêcher la présence de dépôts dans le fond de la cuve dans la zone d'aspiration si vous effectuez une légère modification: Faites levier sur le panier de la crépine avec un tournevis, dévissez les trois bouchons rouges et remettez le panier de la crépine en place. La performance de la pompe ne diminue que légèrement.



Aspirer à plat

Sans accessoire spécial, les surfaces inondées peuvent être pompées jusqu'à obtenir un résidu d'eau de quelques mm. Pour cela, le pied perforé doit être défilé à l'aide d'un tourne-

vis. Pour les pompes avec un fonctionnement automatique intégré, le flotteur doit être arrêté dans la position d'enclenchement. C'est pourquoi, un fonctionnement par commutation n'est pas possible lors de l'aspiration plate.

Afin d'atteindre le refoulement de la pompe, il est nécessaire de purger le tuyau flexible de décharge avant chaque pompage ainsi que de disposer d'un niveau d'eau minimum de 40mm.

AVIS ! En cas d'une pompe défectueuse, il est possible qu'une partie du contenu de la chambre à huile s'échappe dans le liquide pompé.

AVIS ! Les flotteurs du dispositif d'alarme et du commutateur de niveau (accessoire) sont montés de façon mobile, cependant pas sous l'amenée. Veuillez observer les écarts minimum, voir l'exemple d'installation. Installer l'unité de commande dans une pièce sèche et bien ventilée !

ATTENTION !

Pour des raisons de sécurité, une utilisation mobile n'est autorisée que verticalement et avec un pied de tamis !

Si un tuyau flexible sert de conduite de refoulement, il est nécessaire de veiller, lors de chaque pompage, à ce que celui-ci soit entièrement vidé avant l'immersion de la pompe. Le liquide qui resterait éventuellement dans le tuyau empêcherait la ventilation de la carcasse de pompe et ainsi le refoulement. C'est pour la même raison que la pompe déjà enclenchée avant l'immersion ne va pas refouler.

NETTOYAGE

AVERTISSEMENT !

Avant chaque intervention : mettre la pompe et l'unité de commande hors tension et s'assurer qu'elles ne peuvent pas être remises sous tension par d'autres personnes.

AVERTISSEMENT !

Vérifier si le câble d'alimentation ne présente aucun endommagement mécanique et chimique. Les câbles endommagés ou pliés doivent être remplacés par le fabricant.

AVIS ! Un nettoyage insuffisant entraîne à la longue une détérioration des joints d'étanchéité et donc du moteur de la pompe en présence d'une eau très ferreuse ou calcaire. C'est pourquoi il est nécessaire de nettoyer la pompe régulièrement, en fonction du degré de dureté de l'eau.

Couple de serrage M_A pour matériau de vis A2

pour M 5 $M_A = 5 \text{ Nm}$, pour Amtec 3 $M_A = 0,7 \text{ Nm}$, pour Amtec 5 $M_A = 2 \text{ Nm}$

PETITE AIDE AU DÉPANNAGE

La pompe ne tourne pas

- Vérifiez la tension secteur (ne pas utiliser de pointe de test)
- Fusible défectueux = éventuellement pas assez puissant (cf. Installation électrique)
- Câble d'alimentation endommagé = réparation uniquement par le fabricant

La pompe tourne, mais ne refoule pas

- Vider la conduite de refoulement ou le flexible pour que le clapet anti-retour s'ouvre et l'air puisse s'échapper de la carcasse de la pompe, procéder éventuellement à un perçage pour l'aération.

Roue à aubes bloquée

- Des matières solides et fibreuses se sont accumulées dans la carcasse de la pompe = nettoyer

Rendement de refoulement diminué

- Pied perforé obstrué = nettoyer
- Conduite de refoulement obstruée = nettoyer
- Roue à aubes usée = réparation par le fabricant

 0197	
JUNG PUMPEN GmbH - Industriestr. 4-6 33803 Steinhagen, Germany 20 401.17-22.02	
EN 12050-2:2001; 2015 Station de relevage pour effluents exempts de matières fécales DN 32	
U3 K (JP50002)	U3 K spez. (JP50007)
U3 KS (JP50000)	U3 KS spez. (JP50005)
U3 KS (JP50001)	U3 KS spez. (JP50006)
Collecte et relevage des eaux usées exemptes de matières fécales à l'intérieur et à l'extérieur des bâtiments au-dessus du niveau de refoulement	
RÉACTION AU FEU	NPD
ÉTANCHÉITÉ À L'EAU	satisfaisant
EFFICACITÉ (PERFORMANCE DE RELEVAGE)	
- Refoulement de matières solides	satisfaisant
- Raccords de tuyaux	satisfaisant
- Aération	NPD
- Débit minimum	satisfaisant
- Passage libre minimal de l'installation	satisfaisant
- Volume utile minimal	NPD
RÉSISTANCE MÉCANIQUE	
- Capacité de charge et stabilité structurelle du collecteur pour une utilisation à l'extérieur des bâtiments	NPD
- Stabilité structurelle du collecteur pour une utilisation à l'intérieur des bâtiments	NPD
NIVEAU SONORE	70 dB(A)
RÉSISTANCE	
- de la stabilité structurelle	NPDt
- de la performance de relevage	satisfaisant
- de la résistance mécanique	NPD
SUBSTANCES DANGEREUSES	NPD

U hebt een product van Pentair Jung Pumpen gekocht en daarmee kwaliteit en vermogen aangeschaft. Zorg dat dit vermogen tot zijn recht komt door een installatie volgens de voorschriften, zodat ons product zijn taak tot volle tevredenheid kan uitvoeren. Denk eraan dat schade als gevolg van oneigenlijk gebruik van invloed kan zijn op de garantie. Neem daarom de instructies in de gebruikshandleiding in acht!

Dit toestel kan door kinderen van 8 jaar en ouder alsook door personen met verminderde fysieke, sensorische of mentale vaardigheden of gebrek aan ervaring en kennis gebruikt worden, wanneer hierop toegezien wordt of indien zij onderzocht werden over het veilige gebruik van het toestel en zij de hieruit resulterende gevaren verstaan. Kinderen mogen niet met het toestel spelen. Reiniging en gebruiksonderhoud mogen niet door kinderen zonder toezicht uitgevoerd worden.

Schadepreventie bij uitval

Zoals elk ander elektrisch apparaat kan ook dit product door ontbreken van de netspanning of een technisch mankement uitvallen.

Als u door het uitvallen van het product schade (met inbegrip van gevolgschade) kunt oplopen, moet u in het bijzonder de volgende voorzorgsmaatregelen treffen:

- Installatie van een waterpeilafhankelijk (onder bepaalde omstandigheden ook ktricitetsnetonafhankelijk) alarmsysteem, zodat het alarm nog vóór het optreden van de schade kan worden waargenomen.
- Controle van het gebruikte verzamelreservoir/de schacht tot aan de bovenrand op lekkage voorafgaande aan -uiterlijk echter tijdens- de installatie of ingebruikname van het product.
- Installatie van terugstuwbeveiligingen voor afwateringsobjecten die na uitval van het product door vrijkomend afvalwater beschadigd kunnen raken.
- Installatie van een ander product dat het uitvallen van het product kan opvangen (bijv. een dubbel systeem).
- Installatie van een noodstroomaggregaat.

Aangezien deze voorzorgsmaatregelen ertoe dienen om gevolgschade te voorkomen of tot een minimum te beperken als het product uitvalt, moeten ze als richtlijn van de fabrikant - analoog aan de normatieve specificaties van DIN EN als stand van de techniek - verplicht in acht worden genomen bij het gebruik van het product (OLG Frankfurt/Main, Az. (reg.nr.): 2 U 205/11, 15.06.2012).

VEILIGHEIDSTIPS

Deze handleiding bevat basisinformatie die bij installatie, bediening en onderhoud in acht moet worden genomen. Het is belangrijk ervoor te zorgen dat deze handleiding voorafgaande aan de installatie en ingebruikname door de monteur en het verantwoordelijke personeel/eigenaar wordt gelezen. De handleiding moet steeds beschikbaar zijn op de plaats waar de pomp of de installatie zich bevindt.

Bij het niet opvolgen van de veiligheidsinstructies kan de aanspraak op schadevergoeding vervallen.

In deze handleiding zijn de veiligheidsinstructie extra aangegeven met symbolen. Het niet opvolgen kan tot gevaarlijke situaties leiden.



Algemeen gevaar voor personen



Waarschuwing voor elektrische spanning

LET OP!

Gevaar voor machine en functioneren

Personeelskwalificatie

Het personeel voor bediening, onderhoud, inspectie en montage moet gekwalificeerd zijn voor dit werk en zichzelf door een grondige bestu-

dering van de handleiding voldoende geïnformeerd. Verantwoordelijkheidsgebied, competentie en toezicht op het personeel moeten goed geregeld door de eigenaar. Als het personeel niet over de nodige kennis beschikt, dan moet het worden opgeleid en geïnstrueerd.

Veilig werken

De veiligheidsinstructies in deze gebruikshandleiding, de bestaande nationale regelgeving voor de preventie van ongevallen, evenals interne arbeids-, gebruiks- en veiligheidsvoorschriften moeten in acht worden genomen.

Veiligheidsinstructies voor de gebruiker/eigenaar

Er moet worden voldaan aan wettelijke eisen, lokale regelgeving en veiligheidseisen.

Risico's door elektrische energie moeten worden uitgesloten.

Gemorste gevaarlijke afvoerproducten (bijv. explosief, giftig, heet) moet zodanig worden verwijderd dat er geen gevaar optreedt voor mens en milieu. De wettelijke bepalingen moeten in acht worden genomen.

Veiligheidsinstructies voor montage, inspectie en onderhoudswerkzaamheden

In principe moeten werkzaamheden aan de machine alleen worden uitgevoerd bij stilstand. Pompen of aggregaten die stoffen afvoeren die gevaarlijk zijn voor de gezondheid, moeten worden ontsmet.

Onmiddellijk na de voltooiing van de werkzaamheden moeten alle veiligheids- en beschermingsvoorzieningen weer worden geïnstalleerd of in werking gezet. Hun functioneren moet voorafgaande aan de ingebruikname worden gecontroleerd conform de geldende regels en voorschriften.

Eigenmachtige modificaties en vervaardiging van onderdelen

Wijziging of aanpassing van de machine is alleen toegestaan na overleg met de fabrikant. Originele reserveonderdelen en accessoires door de fabrikant zijn er voor de veiligheid. Het gebruik van andere onderdelen kan de aansprakelijkheid voor de gevolgen daarvan teniet doen.

Oneigenlijk gebruik

De betrouwbaarheid van de geleverde machine wordt alleen gegarandeerd bij juist gebruik. De aangegeven grenswaarden in het hoofdstuk "Technische gegevens" mogen in geen enkel geval worden overschreden.

Aanwijzingen voor het voorkomen van ongevallen

Voorafgaande aan montage- of onderhoudswerkzaamheden zet u de werkruimte af en controleert u het hijstoestel op onberispelijke werking.

Werk nooit alleen en gebruik een helm, een veiligheidsbril en veiligheidsschoenen en indien nodig een geschikt veiligheidsharnas.

Voordat u gaat lassen of elektrische apparatuur gaat gebruiken, moet u controleren of er geen explosiegevaar bestaat.

Wanneer mensen in afvalwaterinstallaties werken, moeten zij worden ingeënt tegen mogelijk daar aanwezige ziektekiemen. Let vanwege uw gezondheid ook heel goed op de hygiëne.

Zorg ervoor dat er geen giftige gassen in de werkruimte aanwezig zijn.

Neem de regels van de arbeidsinspectie in acht en zorg dat er eerste-hulp materiaal beschikbaar is.

In sommige gevallen kunnen pompen en het af te voeren materiaal heet zijn, dan bestaat er kans op verbranding.

Voor installatie in explosiegevaarlijke gedeeltes zijn bijzondere voorschriften van toepassing!

TOEPASSING



WAARSCHUWING!

De pomp mag alleen worden aangesloten op volgens de voorschriften geïnstalleerde contactdozen die zijn beveiligd met ten minste 10 A (traag) en een stroomonderbreker (30mA).

GEVAAR!

De pomp mag niet worden gebruikt wanneer er zich iemand in het water bevindt.

Dompelpompen uit de serie U3 en U3 spezial zijn geschikt voor de afvoer van huishoudelijk afvalwater zonder stenen. Hiertoe behoort ook het afvalwater van was- en afwasmachines.

De U3 spezial kan bovendien waterige oplossingen tot een zoutgehalte van 15% en condensaat uit gasgestookte ketels verwijderen.

LET OP! Buiten mogen alleen pompen worden gebruikt met ten minste 10 meter kabel.

Bij gebruik van de pompen moeten de respectieve nationale wettelijke en gemeentelijke voorschriften worden nageleefd, zoals bijvoorbeeld

- Huishoudelijk vuil water en afvalwater (bijv. in Europa EN 12056)
- Montage van laagspanningsinstallaties (bijvoorbeeld in Duitsland VDE 0100)

Bij afwijkende gebruiksomstandigheden moeten verdere voorschriften in acht worden genomen (bijvoorbeeld in Duitsland VDE 0100, deel 701: Bade- und Duschräume (bad- en doucheruimtes), deel 702: Schwimmbecken und Springbrunnen (zwembaden en fonteinen en deel 737: gebruik buitenshuis).

Temperaturen

De opgepompte vloeistof mag niet heter zijn dan een maximaal 35 °C. Voor korte perioden is 60 °C toegestaan (S2: 10 min, S3: 30%).

De pomp is bij opslag onder droge omstandigheden tot -20 °C tegen vorst beschermd. Ingebouwd mag hij in het water echter niet bevriezen.

Transport

De pomp moet altijd aan de handgreep en niet aan de stroomkabel worden opgetild! Het laten zakken van de pomp in diepere schachten of putten is alleen toegestaan met een touw of ketting.

ELEKTRISCHE AANSLUITING

LET OP! Alleen een professionele elektromonteur mag aan de pomp of regelaar werkzaamheden uitvoeren.

WAARSCHUWING!

Voorafgaande aan alle werkzaamheden de pomp en regelaar loskoppelen van het elektriciteitsnet en ervoor zorgen dat ze door andere personen niet opnieuw onder spanning kunnen worden gezet.

De relevante normen (bijv. EN), de landspecifieke voorschriften (bijv. VDE) en de voorschriften van het plaatselijke netwerkexploitant moeten worden nageleefd.

LET OP! Stekker of blootliggend kabeluiteinde nooit in het water leggen! Eventueel binnendringend water kan tot storingen leiden.

Bedrijfsspanning in acht nemen (zie typeplaatje)!

De pomp is uitgerust met een wikkelingsthermostaat, die bij ontoelaatbaar hoge temperaturen de pomp uitschakelt voordat deze kan worden beschadigd. Ontoelaatbaar hoge temperaturen kunnen bijvoorbeeld het resultaat zijn van droogloop of mechanische of elektrische overbelasting.

VOORZICHTIG!

Na afkoeling schakelt de pomp automatisch weer in - kans op letsell!

Daarom altijd de pomp spanningsloos maken voordat u de storingsoorzaak gaat verhelpen! Voor dit doel de stekker uit het stopcontact trekken of de zekeringen van de pompregelaar eruit draaien!

INBOUW

Die pomp moet conform de voorbeelden worden ingebouwd. Bij installaties conform EN 12056-4 moet de drukleiding als lus over het plaatselijke geldende opstuwniveau worden geleid en beveiligd met een terugslagklep, volgens EN 12050-4.

Bij een langere drukleiding moet ter voorkoming van pijpwrijvingsverliezen, een dienovereenkomstig grotere buisdiameter worden geselecteerd.

Bij pompen zonder automatische schakeling kunnen de in- en uitschakelhoogtes variabel worden ingesteld met een aparte niveauregeling. Onze direct aansluitbare niveauregelaars kunnen zonder speciale elektrotechnische vaardigheden worden geïnstalleerd.

Het pomphuis wordt automatisch ontlucht via de meegeleverde 90°-elleboog. Als dit niet gewenst is, kan de ventilatieopening worden gesloten, bijvoorbeeld voor mobiel gebruik.



Spelvoorziening

De pomp kan de bodem van de schacht in het zuiggedeelte grotendeels vrijhouden van afzettingen wanneer u een kleine verandering aanbrengt: Haal de zeefvoeter met een schroevendraaier af, schroef de drie rode doppen los en klik de zeefvoet weer vast. De pompcapaciteit neemt daardoor slechts licht af.



Vlakzuigen

Zonder speciale accessoires kunnen overstroomde oppervlakken tot aan enkele mm restwater worden leeggepompt. Voor dit doel moet de zeefvoet er met een schroevendraaier worden afgewipt. Bij pompen met een aangebouwde schakeling moet de vlotterenschakelaar in de ingeschakelde positie worden vergrendeld. Er kan daarom bij het vlakzuigen niet worden in- en uitgeschakeld.

Om de pomp water te laten afvoeren, moet de afvoerslang voorafgaande aan het pompen steeds worden geleegd en moet er een 40mm minimumwaterpeil aanwezig zijn.

LET OP! Bij een defecte pomp kan een deel van de oliekamer-vulling in het af te voeren materiaal terecht komen.

LET OP! De vlotters van de niveau- en alarmschakeling (toebehoren) worden vrij beweegbaar ingebouwd, maar dit mag niet onder de inlaat. Neem de minimale afstanden in acht, zie installatievoorbeeld. De regelaar alleen in een droge en goed geventileerde ruimte installeren!

⚠ VOORZICHTIG!

Om veiligheidsredenen is mobiele bediening alleen verticaal en met een zeefvoet toegestaan!

Wordt een slang als drukleiding gebruikt, zorg er dan voor dat deze bij elk pompproces vóór de onderdompeling van de pomp volledig leeg is. Eventuele achterblijvende vloeistofresten zouden de ontluchting van het pomphuis en dus de afvoer verhinderen. Om dezelfde reden voert een reeds vóór het onderdompelen ingeschakelde pomp niets af.

REINIGING

⚠ WAARSCHUWING!

Voorafgaande aan alle werkzaamheden de pomp en regelaar loskoppelen van het elektriciteitsnet en ervoor zorgen dat ze door andere personen niet opnieuw onder spanning kunnen worden gezet.

⚠ WAARSCHUWING!

De stroomkabel op mechanische en chemische beschadiging controleren. Beschadigde of geknikte stroomkabel moeten door de fabrikant worden vervangen.

LET OP! Een gebrekkige reiniging leidt bij sterk ijzer- of kalkhoudend water op den duur tot een vernieling van de afdichting en daarmee van de pompmotor. Daarom moet de pomp regelmatig worden gereinigd, afhankelijk van de hardheid van het water.

Aantrekmomenten M_A voor schroefmateriaal A2

- voor M 5 $M_A = 5 \text{ Nm}$
- voor Amtec 3 $M_A = 0,7 \text{ Nm}$
- voor Amtec 5 $M_A = 2 \text{ Nm}$

BEKNOPTE HULP BIJ STORINGEN

Pomp loopt niet

- De netspanning controleren (geen spanningzoeker gebruiken)
- Zekering defect = misschien te zwak (zie de elektrische aansluiting)
- Netkabel beschadigd = Reparatie alleen door de fabrikant

Pomp loopt, maar voert niets af

- Drukleiding of afvoerslang legen, zodat de terugslagklep zich opent en de lucht kan ontsnappen uit het pomphuis, eventueel een ontluchtingsgat boren

Waaier geblokkeerd

- Vaste stoffen en vezels hebben zich in het pomphuis vastgezet = reinigen

Verminderde capaciteit

- Zeefvoet verstopt = reinigen
- Drukleiding verstopt = reinigen
- Waaier versleten = reparatie door de fabrikant

 0197	
JUNG PUMPEN GmbH - Industriestr. 4-6 33803 Steinhagen, Germany 20 401.17-22.02	
EN 12050-2:2001; 2015 Afvalwaterpompinstallatie voor afvalwater zonder fecaliën DN 32	
U3 K (JP50002)	U3 K spez. (JP50007)
U3 KS (JP50000)	U3 KS spez. (JP50005)
U3 KS (JP50001)	U3 KS spez. (JP50006)
Verzamelen en automatisch pompen van afvalwater zonder fecaliën binnen en buiten gebouwen boven het terugstuwniveau	
Brandgedrag	NPD
Waterdichtheid	succesvol
RENDEMENT (POMPWERKING)	
- Transport van vaste stoffen	succesvol
- Buisaansluitingen	succesvol
- Verluhtingsleidingen	NPD
- Minimum doorstromingssnelheid	succesvol
- Minimum vrije doorgang van de installatie	succesvol
- Minimum nuttig volume	NPD
MECHANISCHE VASTHEID	
- Draagkracht en structurele stabiliteit van de verzamelcontainer voor het gebruik buiten gebouwen	NPD
- Structurele stabiliteit van de verzamelcontainer voor het gebruik binnen gebouwen	NPD
GELUIDSNIVEAU	70 dB(A)
DUURZAAMHEID	
- van de structurele stabiliteit	NPD
- van de pompwerking	succesvol
- van de mechanische vastheid	NPD
GEVAARLIJKE STOFFEN	NPD

Avete acquistato un prodotto Pentair Jung Pumpen di elevate prestazioni e qualità. Eseguire un'installazione conforme alle istruzioni operative per garantire che il nostro prodotto rispecchi pienamente le aspettative dell'acquisto. I danni causati da un uso non conforme invalidano la garanzia. Osservare quindi le indicazioni delle istruzioni di funzionamento!

Il presente apparecchio può essere utilizzato da bambini a partire da 8 anni e da persone con disabilità fisiche, sensoriali o mentali o carenza di esperienza e conoscenze, se sottoposti alla supervisione o sono state istruite sull'uso dell'apparecchio e ne hanno compreso i pericoli risultanti. Ai bambini non è consentito giocare con l'apparecchio. La pulizia e la manutenzione dell'utente non può essere eseguita da bambini senza supervisione.

Prevenzione dei danni in caso di guasto

Come ogni altro apparecchio elettronico, anche questo prodotto subisce la tensione di rete errata o altri difetti tecnici.

Qualora il malfunzionamento del prodotto possa causare un danno (anche indiretto), è necessario mettere in atto particolari misure preventive in base alle proprie valutazioni:

- Installazione di un sistema di allarme legato al livello dell'acqua (a seconda delle condizioni anche indipendente dalla rete) in modo che l'allarme si attivi prima del verificarsi di un danno.
- Verifica della tenuta del serbatoio di raccolta / pozzetto fino al bordo superiore prima - o al più tardi durante - il montaggio e/o la messa in funzione del prodotto.
- Installazione di protezioni dal ristagno per gli elementi di scarico nei quali può verificarsi un danno dovuto alla fuoriuscita di acqua di scarico dopo un malfunzionamento.
- Installazione di un ulteriore prodotto, che possa compensare il malfunzionamento del prodotto (es. impianto doppio).
- Installazione di un apparecchio di corrente d'emergenza

Dato che queste misure preventive servono ad evitare e/o ridurre al minimo i danni indiretti in caso di malfunzionamento del prodotto, devono essere obbligatoriamente rispettate come istruzioni del produttore durante l'utilizzo del prodotto, in maniera analoga alle indicazioni normative della norma DIN EN come stato della tecnica (OLG - Frankfurt/Main, Az.: 2 U 205/11, 15.06.2012).

INDICAZIONI DI SICUREZZA

Le presenti istruzioni di funzionamento contengono informazioni di base da rispettare in fase di installazione, funzionamento e manutenzione. È importante che le istruzioni di funzionamento vengano lette dall'installatore e dal personale specializzato/gestore prima del montaggio e della messa in funzione. Le istruzioni devono essere sempre disponibili sul luogo di impiego della pompa e dell'impianto.

Il non rispetto delle indicazioni di sicurezza può causare la perdita di eventuali diritti di risarcimento danni.

Nelle presenti istruzioni di funzionamento le indicazioni di sicurezza sono contrassegnate con determinati simboli. L'inosservanza può essere pericolosa.



Pericolo generico per le persone



Pericolo tensione elettrica

Avviso! Pericolo per macchinari e funzionamento

Qualificazione del personale

Il personale per l'uso, la manutenzione, l'ispezione e il montaggio deve presentare un livello di qualifica conforme e deve essersi informato studiando esaustivamente le istruzioni di funzionamento. Le aree di responsabilità, competenza e il monitoraggio del personale devono essere regolamentate in modo preciso dal gestore. Se il personale non dispone del giusto grado di conoscenze richieste, è necessario provvedere all'istruzione e alla formazione dello stesso.

Operazioni in consapevolezza della sicurezza

Rispettare le indicazioni di sicurezza presenti nelle istruzioni di funzionamento, le normative in vigore a livello nazionale sulla prevenzione degli infortuni, nonché eventuali normative sul lavoro, funzionamento e sulla sicurezza.

Indicazioni di sicurezza per il gestore/utente

Le disposizioni in vigore, le normative locali e le disposizioni in materia di sicurezza devono essere rispettate.

Eliminare i pericoli dovuti all'energia elettrica.

Le perdite di liquidi pompati pericolosi (ad es. liquidi esplosivi, velenosi, bollenti) devono essere gestite in modo che non costituiscano un pericolo per le persone o per l'ambiente. Osservare le norme in vigore.

Indicazioni di sicurezza per le operazioni di montaggio, ispezione e manutenzione

In linea di principio si devono eseguire operazioni solo a macchina spenta. Le pompe o i gruppi che pompano sostanze pericolose per la salute devono essere decontaminati.

Subito dopo il termine delle operazioni si devono reinstallare e rimettere in funzione tutti i dispositivi di sicurezza e protezione. La loro efficienza deve essere controllata prima della rimessa in esercizio, in ottemperanza alle attuali norme e disposizioni in materia.

Modifiche autonome e produzione dei pezzi di ricambio

Le modifiche alla macchina sono consentite solo in accordo con il produttore. I pezzi di ricambio originali e gli accessori autorizzati dal produttore garantiscono la sicurezza. L'uso di altri pezzi può invalidare la responsabilità per le conseguenze che ne dovessero derivare.

Modalità di funzionamento non consentite

La sicurezza di funzionamento della macchina acquistata è garantita solo da un utilizzo conforme alle disposizioni. I valori limite indicati nel capitolo "Specifiche tecniche" non devono essere superati in nessun caso.

Indicazioni per la prevenzione degli incidenti

Prima di eseguire operazioni di montaggio o manutenzione, bloccare l'area di lavoro e verificare che il sollevatore funzioni in modo irreprensibile.

Non eseguire mai lavori da soli; utilizzare sempre casco e occhiali di protezione e scarpe di sicurezza, nonché, se necessario, imbracatura di sicurezza idonea.

Prima di eseguire saldature o utilizzare dispositivi elettrici, controllare che non ci siano pericoli di esplosione.

Se nell'impianto per acque cariche lavorano persone, queste devono essere vaccinate contro eventuali agenti patogeni presenti nell'area di lavoro. Prestare attenzione alla pulizia e alla salute.

Accertarsi che nell'area di lavoro non siano presenti gas velenosi.

Osservare le normative sulla sicurezza del lavoro e tenere a disposizione il kit di primo soccorso.

In alcuni casi la pompa e il mezzo potrebbero essere incandescenti, pericolo di ustioni.

Per il montaggio in aree a rischio di esplosione sono valide specifiche normative.

IMPIEGO

AVVERTENZA!

Accertarsi di collegare la pompa soltanto a prese installate secondo normativa, rese sicure con un fusibile ritardato da almeno 10 A e con un interruttore differenziale ad alta sensibilità (30mA).

PERICOLO!

La pompa non può essere utilizzata se nell'acqua è presente una persona

Le pompe sommergibili delle serie costruttive U3 e U3 special sono indicate per il convogliamento di acque nere da uso domestico prive di sassi, tra le quali rientrano anche acque nere provenienti da lavatrici e lavastoviglie, sempre da uso domestico.

La U3 special può pompare soluzioni acquose con un tasso salino e condensa fino al 15% da caldaie a gas.

AVVISO! All'aperto si devono utilizzare solo pompe con un cavo di alimentazione di almeno 10 m.

Quando si usa una pompa, si impone il rispetto delle rispettive leggi e disposizioni nazionali così come dei regolamenti locali in materia, quali ad es.

- Acque nere e di scarico da uso domestico (ad es., in Europa, norma EN 12056)
- Installazione di impianti a bassa tensione (ad es., in Germania, norma VDE 0100).

In caso di condizioni di utilizzo diverse, occorre rispettare norme ulteriori (ad es., in Germania, la norma VDE 0100, Parte 701: Ambienti con vasca o doccia, Parte 702: Piscine e fontane a getto Parte 737: Utilizzo all'aperto).

Temperature

Il liquido da convogliare può avere una temperatura massima di 35 °C. Per brevi periodi sono ammessi 60 °C (S2: 10 min, S3: 30%).

Se immagazzinata in ambiente asciutto, la pompa sommergibile non è soggetta a congelamento fino ad una temperatura di -20 °C. Una volta montata, comunque, immersa in acqua, non deve congelare.

Trasporto

La pompa deve essere sollevata dalla maniglia di supporto e non dal cavo di alimentazione! Calare la pompa in pozzi più profondi o in fosse soltanto servendosi di una fune o una catena.

ALLACCIAMENTO ELETTRICO

AVVISO! I lavori relativi alle installazioni elettriche sulla pompa o sulla centralina devono essere eseguiti unicamente da un elettricista specializzato.

AVVERTENZA!

Prima di eseguire qualsiasi lavoro sulla pompa e sulla centralina, staccare sempre l'alimentazione di rete e accertarsi che nessuno possa rimetterle sotto tensione.

Osservare le rispettive norme in vigore (ad es. norme EN), le disposizioni specifiche locali (ad es. norme VDE) nonché le disposizioni del gestore della rete di distribuzione locale.

AVVISO! Non immergere mai in acqua la spina o l'estremità libera del cavo! L'acqua eventualmente infiltratasi può causare guasti.

Rispettare la tensione di esercizio (vedere la targhetta del costruttore)!

La pompa è corredata di un protettore termico che, in caso di temperature elevate non consentite, provvede a disinserirla prima che subisca dei danni. Si possono avere temperature elevate non consentite, ad esempio, a seguito di un funzionamento a secco o di un sovraccarico meccanico o elettrico.

ATTENZIONE!

Una volta raffreddatasi, la pompa si riavvia autonomamente - Pericolo di lesioni!

Per questo motivo, prima di eliminare la causa che ha provocato il guasto, staccare sempre la tensione elettrica dalla pompa, estraendo la spina dalla presa o allentando i fusibili della centralina!

MONTAGGIO

Montare la pompa seguendo gli esempi. In caso di installazioni ai sensi della norma EN 12056-4, portare la tubazione di mandata come anello chiuso al sopra del livello di riflusso stabilito in loco e proteggerla con una valvola di non ritorno secondo EN 12050-4..

Se il tubo di mandata è più lungo, scegliere una sezione di tubo relativamente più grande per impedire perdite di carico.

Per le pompe senza commutazione automatica è possibile impostare in modo variabile altezze di accensione e spegnimento con un'unità di controllo di livello separata. I nostri sistemi di controllo del livello pronti all'uso possono essere installati anche da persone che non hanno particolari conoscenze in campo elettrotecnico.

L'alloggiamento della pompa viene automaticamente sfiatato attraverso il gomito a 90° in dotazione. Se non lo si desidera, l'apertura di ventilazione può essere chiusa, ad es. per il funzionamento mobile.



Impianto di risciacquo

La pompa è in grado di mantenere la zona di aspirazione sul fondo del pozzetto costantemente priva di sedimenti con l'apporto di una piccola modifica, che ne riduce la portata soltanto in misura lieve: Leva il cestello del filtro con un cacciavite, svita i tre cappucci rossi e rimetti il cestello del filtro a scatto.



Aspirazione orizzontale

Senza accessori speciali è possibile pompare le superfici inondate fino a pochi mm di acqua residua. Per eseguire tale aspirazione, è necessario sollevare la base filtrante con un cacciavite. Nelle pompe che dispongono di un sistema di commutazione aggiunto, bloccare l'interruttore del galleggiante nella posizione di inserzione, rendendo così impossibile il funzionamento a commutazione in caso di aspirazione orizzontale.

Per permettere alla pompa di aspirare, svuotare il tubo di scarico prima di ogni operazione di pompaggio e accertarsi che sia presente un 40mm livello minimo d'acqua.

⚠ ATTENZIONE!

Per motivi di sicurezza, il funzionamento mobile è consentito solo in verticale e con un piede di setaccio!

Se, come tubazione di mandata, si utilizza un tubo flessibile, ad ogni operazione di pompaggio, accertarsi che sia stato completamente svuotato, prima di immergere la pompa. La presenza di eventuali residui liquidi impedirebbe lo sfiato del corpo pompa e, di conseguenza, il convogliamento. Per lo stesso motivo, anche la pompa già inserita prima dell'immersione non esegue alcun convogliamento.

AVVISO! Se la pompa è difettosa, una parte della carica a bagno d'olio può confluire nel liquido convogliato.

AVVISO! Montare i galleggianti di contatto di livello e di allarme (accessorio) in modo che abbiano piena libertà di movimento, in ogni caso, non al di sotto del tubo di alimentazione. Rispettare le distanze minime, vedi esempio di installazione. Installare la centralina soltanto in ambiente asciutto e ben ventilato!

PULIZIA

⚠ AVVERTENZA!

Prima di eseguire qualsiasi lavoro sulla pompa e sulla centralina, staccare sempre l'alimentazione di rete e accertarsi che nessuno possa rimetterle sotto tensione.

⚠ AVVERTENZA!

Verificare la presenza di danni chimici e meccanici alla linea di alimentazione elettrica. I cavi danneggiati o piegati devono essere sostituiti dal produttore.

AVVISO! A lungo andare la mancata pulizia della pompa, in caso di acqua molto ferrosa o calcarea, può rovinare la guarnizione e, quindi, il motore della pompa. Si raccomanda pertanto di pulire la pompa regolarmente a seconda del grado di durezza dell'acqua.

Coppia di serraggio M_A

per il materiale delle viti A2: per M 5 $M_A = 5 \text{ Nm}$,

per Amtec 3 $M_A = 0,7 \text{ Nm}$, per Amtec 5 $M_A = 2 \text{ Nm}$

BREVE GUIDA IN CASO DI ANOMALIE

La pompa non funziona

- Controllare la tensione di rete (non utilizzare un perno di controllo)
- Fusibile bruciato = eventualmente troppo debole (vedere paragrafo Allacciamento elettrico)
- Cavo di rete danneggiato = riparazione solo a cura del costruttore

La pompa funziona, ma non aspira


- Svuotare il tubo di mandata, ovvero il tubo flessibile, per far sì che la valvola di ritegno si apra e l'aria possa fuoriuscire dal corpo pompa; eventualmente praticare un foro di sfiato.

La girante è bloccata

- Materiali solidi o fibrosi si sono inseriti nel corpo pompa = eseguire la pulizia

Portata ridotta

- Base filtrante intasata = eseguire la pulizia
- Tubo di mandata intasato = eseguire la pulizia
- Girante usurata = intervento di riparazione a cura del costruttore

 0197	
JUNG PUMPEN GmbH - Industriestr. 4-6 33803 Steinhagen, Germany 20 401.17-22.02	
EN 12050-2:2001; 2015 Stazione di sollevamento per acque di scarico prive di sostanze fecali DN 32	
U3 K (JP50002)	U3 K spez. (JP50007)
U3 KS (JP50000)	U3 KS spez. (JP50005)
U3 KS (JP50001)	U3 KS spez. (JP50006)
Raccolta e sollevamento automatico di acque reflue prive di sostanze fecali all'interno o all'esterno di edifici sopra il livello di ristagno	

INFIAMMABILITÀ	NPD
IMPERMEABILITÀ	Superata
EFFICACIA (CAPACITÀ DI SOLLEVAMENTO)	
- Pompaggio di materiali solidi	Superata
- Collegamenti al tubo	Superata
- Ventilazione	NPD
- Velocità di scorrimento minima	Superata
- Passaggio libero minimo dell'impianto	Superata
- Volume utile minimo	NPD
RESISTENZA MECCANICA	
- Capacità di carico e stabilità strutturale del serbatoio di raccolta per l'uso al di fuori degli edifici	NPD
- Stabilità strutturale del serbatoio di raccolta per l'uso all'interno degli edifici.	NPD
SOGLIA DI RUMOROSITÀ	70 dB(A)
DUREVOLEZZA	
- della stabilità strutturale	NPD
- della capacità di sollevamento	Superata
- della resistenza meccanica	NPD
SOSTANZE PERICOLOSE	NPD

Zakupili Państwo produkt Pentair Jung Pumpen, przez co również jakość i wydajność. Prosimy zapewnić sobie efektywność działania poprzez przepisowe zainstalowanie produktu, aby jego użytkownik był z niego w pełni zadowolony. Prosimy mieć na względzie, że w wyniku niewłaściwego obchodzenia się z produktem może dojść do utraty uprawnień gwarancyjnych. Prosimy zatem o przestrzeganie wskazówek z instrukcji obsługi.

Urządzenie to mogą używać dzieci od 8 roku życia oraz osoby o upośledzeniu fizycznym, sensorycznym lub umysłowym lub o nikłym doświadczeniu i wiedzy tylko wtedy, gdy będą to czynić pod nadzorem lub zostały poinstruowane o bezpiecznym użytkowaniu urządzenia i rozumieją zagrożenia od niego płynące. Zabrania się dzieciom bawić urządzeniem. Czyszczenia i serwisowania eksploatacyjnego nie wolno dokonywać dzieciom bez nadzoru.

Uniknięcie szkód przy awarii

Urządzenie to, tak jak każde urządzenie elektryczne może ulec uszkodzeniu na skutek podłączenia do niewłaściwego źródła prądu.

Jeżeli w wyniku awarii produktu może wystąpić uszkodzenie (także szkody następne), powinni Państwo w szczególności podjąć następujące działania zapobiegawcze:

- montaż instalacji alarmowej zależnej od poziomu wody (w razie potrzeby niezależnej od sieci elektrycznej), aby możliwe było uruchomienie alarmu przed wystąpieniem szkody.
- sprawdzenie stosowanego zbiornika kolektorowego / studzienki pod kątem szczelności do górnej krawędzi przed, jednak najpóźniej podczas montażu lub uruchomienia produktu.
- montaż zabezpieczeń przed cofką dla takich urządzeń skanalizowanych, przy których w wyniku wypłynięcia ścieków po wystąpieniu awarii urządzenia może dojść do powstania szkody.
- montaż dodatkowego urządzenia, które może zapobiec awarii produktu (np. układ dwupompowy).
- montaż agregatu prądotwórczego.

Ponieważ działania zapobiegawcze służą temu, aby uniknąć lub zminimalizować szkody następne w razie awarii produktu, należy ich bezwzględnie przestrzegać podczas użytkowania produktu jako wytycznych producenta, analogicznie do przepisów norm DIN EN jako stanu techniki (OLG Frankfurt nad Menem, Az.: 2 U 205/11, 15.06.2012).

INSTRUKCJE BEZPIECZEŃSTWA

Niniejsza instrukcja bezpieczeństwa zawiera podstawowe informacje, których należy przestrzegać podczas instalowania, eksploatacji i serwisowania. Ważnym jest, aby jeszcze przed rozruchem instrukcję tą przeczytali monterzy oraz pracownicy merytoryczni oraz sam użytkownik. Instrukcja powinna być przechowywana w dostępnym miejscu i na stałe przy samej instalacji.

Nieprzestrzeganie instrukcji bezpieczeństwa może doprowadzić do utraty uprawnień gwarancyjnych i praw do roszczeń odszkodowawczych.

W niniejszym opracowaniu instrukcje bezpieczeństwa znakowane są w sposób szczególny. Ich ignorowanie może powodować wystąpienie zagrożenia.



Ogólne zagrożenie dla osób



Ostrzeżenie przed napięciem elektrycznym

Notyfikacja!

Zagrożenie dla maszyny i jej działania

Kwalifikacje personelu

Personel obsługi, serwisu, inspekcji i montażu powinien wykazywać się odpowiednimi kwalifikacjami i poprzez samodzielną analizę instrukcji zdobyć potrzebne informacje. Zakres odpowiedzialności i kompetencje oraz nadzór nad personelem powinien zostać dokładnie ustalony przez Użytkownika. Jeśli personel nie posiada stosownej wiedzy, wtedy należy przeprowadzić odpowiednie szkolenia.

Praca ze świadomością zagrożeń

Należy przestrzegać podanych w niniejszym opracowaniu instrukcji bezpieczeństwa, aktualnych krajowych przepisów BHP oraz wewnętrznych przepisów pracy, eksploatacji i bezpieczeństwa.

Instrukcje bezpieczeństwa dla Użytkownika/ operatora

Należy przestrzegać postanowień miejscowych przepisów i wytycznych bezpieczeństwa pracy.

Należy zapobiegać zagrożeniom stwarzanym przez prąd elektryczny.

Wycieki niebezpiecznych pompowanych mediów (np. wybuchowych, trujących, gorących) należy odprowadzać tak, aby nie stwarzały one zagrożenia dla ludzi i środowiska naturalnego. Należy przestrzegać przepisów prawa w tej materii.

Instrukcje bezpieczeństwa dla prac montażowych, inspekcyjnych i serwisowych

Generalnie, wszelkie prace przy maszynie dozwolone są w stanie jej wyłączenia z ruchu. Pompy i agregaty pompujące media szkodliwe dla zdrowia muszą być zdekontaminowane.

Bezpośrednio po zakończeniu prac należy ponownie zainstalować i uruchomić wszelkie urządzenia zabezpieczające. Ich skuteczność należy sprawdzić przed ponownym rozruchem przy uwzględnieniu aktualnych przepisów i dyrektyw.

Samowolna przeróbka i wykonywanie części zamiennych

Przeróbka lub zmiany maszyny możliwe są jedynie po konsultacji z producentem. Stosowanie oryginalnych części zamiennych i osprzętu autoryzowanego przez producenta służą bezpieczeństwu. Stosowanie innych części może spowodować pociągnięcie do odpowiedzialności za wynikłe z tego skutki.

Niedozwolone tryby pracy

Bezpieczeństwo eksploatacji dostarczonej maszyny zapewnione jest wyłącznie poprzez użytkowanie jej zgodnie z przeznaczeniem. Nie wolno pod żadnym pozorem przekraczać podanych w rozdziale „Dane techniczne” wartości granicznych.

Instrukcje unikania wypadków

Przed rozpoczęciem prac montażowo-serwisowych należy ogrodzić strefę roboczą maszyny i sprawdzić podnośnik pod względem prawidłowego stanu technicznego.

Prosimy nigdy nie pracować w pojedynkę i stosować zawsze kask, okulary ochronne oraz obuwie robocze oraz według potrzeb pasy bezpieczeństwa.

Zanim zaczną Państwo używać spawarki lub innych urządzeń elektrycznych należy sprawdzić, czy atmosfera nie jest wybuchowa.

Jeśli przy instalacji ścieków pracują ludzie, wtedy powinni być zaszczepieni przeciw możliwym chorobom. Prosimy również starannie dbać o czystość i o własne zdrowie.

Prosimy zapewnić, aby w strefie roboczej nie było jakichkolwiek gazów trujących.

Prosimy przestrzegać przepisów BHP i mieć w pogotowiu środki potrzebne przy udzielaniu pierwszej pomocy.

W pewnych przypadkach pompy i medium może być gorące, a więc występuje niebezpieczeństwo poparzenia się.

Dla prac montażowych w strefach niebezpiecznych zastosowanie mają oddzielne przepisy!

ZASTOSOWANIE

OSTRZEŻENIE!

Pompę należy podłączać do prawidłowo zainstalowanego gniazdka wtykowego, które zostało zabezpieczone bezpiecznikami co najmniej 10 A (bezwładnościowymi) oraz bezpiecznikiem różnicowo-ochronnym (≤ 30 mA).

NIEBEZPIECZEŃSTWO!

Pompę wolno nie używać w sytuacji, gdy ktoś przebywa w wodzie.

Pompy zatapialne typu U3 oraz U3 specjal przystosowane są do tłoczenia wody zanieczyszczonej pozbawionej kamieni, występującej w gospodarstwach domowych. Do tych ścieków domowych zalicza się również woda pochodząca z pralek automatycznych i domowych zmywarek do naczyń.

Zestaw U3 specjal jest przystosowany do tłoczenia wodnych roztworów solnych o stężeniu do 15% oraz kondensatu z niskotemperaturowych kotłów gazowych.

NOTYFIKACJA! Na wolnym powietrzu pompę wolno eksploatować z przewodem zasilającym o długości co najmniej 10 m.

W przypadku stosowania pomp należy przestrzegać przepisów krajowych, norm oraz miejscowych regulacji prawnych, jak np.

- Woda zanieczyszczona i ścieki z gospodarstw domowych (np. w Europa EN 12056)
- Budowa instalacji niskiego napięcia (np. w Niemczech VDE 0100)

W przypadku odstępstw od warunków stosowania należy przestrzegać dalszych przepisów (np. w Niemczech VDE 0100, część 701: Łazienki i prysznice, część 702: Baseny i fontanny oraz część 737: zastosowanie na wolnym powietrzu).

Temperatury

Maksymalna temperatura tłoczonego medium może wynosić 35 °C. Przez krótkie okresy dopuszczalne są temperatury 60 °C (S2: 10 min, S3: 30%).

Pompa zanurzeniowa w przypadku magazynowania jej w suchym pomieszczeniu jest odporna na temperaturę do -20 °C. Jednak zamontowana nie ma prawa zamarzać.

Transport

Pompa powinna być zawsze podnoszona za zaczep, a nie za kabel! Zanurzanie pompy w głębokich szbach lub wykopach należy prowadzić wyłącznie używając lin lub łańcuchów.

PRZYŁĄCZE ELEKTRYCZNE

NOTYFIKACJA! Prace elektryczne przy pompie lub układzie sterowania należy zlecić wyłącznie wykwalifikowanemu elektrykowi.

OSTRZEŻENIE!

Przed rozpoczęciem wszelkich prac przy pompie i sterowniku należy wyjąć wtyczkę z gniazdka i zabezpieczyć przed niepożądanym włączeniem przez osoby trzecie.

Należy przestrzegać aktualnych norm (np. EN), przepisów krajowych (np. VDE) oraz przepisów lokalnych od dostawcy energii.

NOTYFIKACJA! Wtyczki sieciowej lub wolnych końców przewodów nigdy nie zanurzać w wodzie! Wnikająca woda może prowadzić do zakłóceń.

Przestrzegać zgodności napięcia sieciowego i znamionowego (patrz tabliczka znamionowa)!

Pompa wyposażona jest w termostat uzwojeniowy, który w przypadku osiągnięcia przez pompę niedozwolonego poziomu temperatury wyłącza ją, zanim jeszcze dojdzie do jej uszkodzenia. Niedozwolona wysoka temperatura powstaje na przykład w wyniku suchobiegu pompy lub na skutek przeciążenia mechanicznego lub elektrycznego.

PRZESTROGA!

Po ostygnięciu pompa włącza się samoczynnie : niebezpieczeństwo wypadku!

Z tego powodu, przed usuwaniem przyczyn usterek należy całkowicie odłączyć pompę od źródła napięcia! Należy wyjąć wtyczkę z gniazda wtykowego, względnie wykręcić bezpieczniki na zabezpieczeniu wstępnym pompy!

MONTAŻ

Pompa powinna zostać założona zgodnie z przykładem. W przypadku instalacji według EN 12056-4 należy poprowadzić przewód ciśnieniowy jako pętlę nad miejscowo ustalonym poziomem cofki i zabezpieczyć zaworem zwrotnym według EN 12050-4.

Przy dłuższym rurociągu tłocznym, celem zmniejszenia strat ciśnienia w przewodzie należy przewidzieć odpowiednio większy przekrój.

W przypadku pomp bez automatycznego włączania i wyłączania, wysokość włączania i wyłączania można ustawić indywidualnie z oddzielną regulacją poziomu. Nasze gotowe do podłączenia sterowniki poziomami można zainstalować bez specjalistycznych kwalifikacji elektrotechnicznych.

Obudowa pompy jest automatycznie odpowietrzana przez dołączone kolano 90°. Jeśli nie jest to pożądane, otwór wentylacyjny może zostać zamknięty, np. w przypadku pracy mobilnej.



Zespół płuczący

Pompa jest w stanie wydajnie uwalniać w strefie zasysania dno studzienki z osadów, jeśli tylko dokonają Państwo drobnej modyfikacji: Podważ kosz filtra za pomocą śrubokręta, odkręć trzy czerwone zaślepki i ponownie zatrzaśnij kosz filtra. Wydajność pompy zmniejsza się tylko nieznacznie.



Płytkie zasysanie

Bez specjalnego osprzętu, zalane obszary mogą być pompowane do kilku mm wody resztkowej. W tym celu dolny kosz należy odchylić za pomocą śrubokręta. W przypadku pomp ze zintegrowanym układem załączania-wyłączania należy dokonać aretowania włącznika pływakowego w pozycji włączania. Tryb przełączania jest zatem w układzie płytkiego zasysania niemożliwy.

Celem aktywowania tłoczenia przez pompę należy przed każdym pompowaniem opróżnić wąż odpływowy i zachować 40mm minimalny stan wody.

NOTYFIKACJA! W przypadku zepsucia się pompy może dojść do przecieku części oleju z komory smarowania do tłoczonego medium.

NOTYFIKACJA! Pływaki sterowania poziomami i alarmowy (Akcesoria) należy montować z luzem, jednak nie poniżej dołotu. Prosimy zachowywać minimalne odstępki, patrz przykład instalacji. Sterownik należy zainstalować wyłącznie w suchym i dobrze wentylowanym pomieszczeniu!



PRZESTROGA!

Ze względów bezpieczeństwa obsługa ruchoma jest dozwolona tylko w pozycji pionowej i ze stopą sita!

Jeśli jako przewód tłoczny używany będzie wąż, wtedy należy mieć na uwadze to, aby przed każdym zastosowaniem pompy został dokładnie opróżniony, jeszcze przed zanurzeniem pompy. Występujące resztki cieczy mogą przeszkadzać w odpowietrzeniu obudowy pompy, a więc utrudniać tłoczenie. Z tego samego powodu włączona, a niezanurzona jeszcze pompa nie tłoczy.

CZYSZCZENIE



OSTRZEŻENIE!

Przed rozpoczęciem wszelkich prac przy pompie i sterowniku należy wyjąć wtyczkę z gniazdka i zabezpieczyć przed niepożądanym włączeniem przez osoby trzecie.



OSTRZEŻENIE!

Sprawdzić przewód pod kątem uszkodzeń czynnikami mechanicznymi i chemicznymi. Uszkodzone lub wygięte kable muszą być wymienione przez producenta.

NOTYFIKACJA! W przypadku wody o dużej twardości wapiennej i dużej zawartości żelaza, niedostateczne czyszczenie prowadzi do uszkodzenia uszczelki, a zatem i silnika pompy. Z tego powodu, pompę należy regularnie czyścić, a regularność ta zależy od stopnia twardości wody.

Momenty dokręcania śrub M_A dla materiału śrub A2

dla M 5	$M_A = 5 \text{ Nm}$
dla Amtec 3	$M_A = 0,7 \text{ Nm}$
dla Amtec 5	$M_A = 2 \text{ Nm}$

MAŁY PORADNIK USUWANIA ZAKŁÓCEŃ

Pompa nie pracuje

- Sprawdzić napięcie sieciowe (nie stosować próbnika)
- Uszkodzony bezpiecznik = możliwe, że zbyt słaby (patrz przyłącze elektryczne)
- Uszkodzony przewód sieciowy = zlecić naprawę producentowi

Pompa obraca się, lecz nie tłoczy


- Opróżnić rurociąg tłoczny, względnie wąż, celem otwarcia kłapy zwrotnej i wypuszczenia powietrza z obudowy, ewentualnie wywiercić otwór odpowietrzający

Zablokowany wirnik

- We wnętrzu obudowy pompy osadziły się osady stałe i włókniste = oczyścić

Zmniejszona wydajność tłoczenia

- Zatkana stopa sitowa = oczyścić
- Rurociąg tłoczny zatkany = oczyścić
- Zużyty wirnik = zlecić naprawę producentowi

 <small>0197</small>	
JUNG PUMPEN GmbH - Industriestr. 4-6 33803 Steinhagen, Germany 20 401.17-22.02	
EN 12050-2:2001; 2015 Instalacja przepompowni ścieków dla ścieków fekalnych DN 32	
U3 K (JP50002)	U3 K specz. (JP50007)
U3 KS (JP50000)	U3 KS specz. (JP50005)
U3 KS (JP50001)	U3 KS specz. (JP50006)
Zbieranie i automatyczne przepompowywanie ścieków fekalnych wewnątrz budynków i poza nimi powyżej poziomu cofki	

WŁAŚCIWOŚCI OGNIOWE	NPD
SZCZELNOŚĆ WODNA	Pozytywnie
SPRAWNOŚĆ DZIAŁANIA (SKUTECZNOŚĆ TŁOCZENIA)	
- Tłoczenie substancji stałych	Pozytywnie
- Przyłącza rurowe	Pozytywnie
- Wentylacja	NPD
- Minimalna prędkość przepływu	Pozytywnie
- Minimalna, swobodna przepustowość instalacji	Pozytywnie
- Minimalna objętość użytkowa	NPD
WYTRZYMAŁOŚĆ MECHANICZNA	
- Nośność i stabilność konstrukcyjna zbiornika podczas stosowania poza budynkami	NPD
- Nośność i stabilność konstrukcyjna zbiornika podczas stosowania w budynkach	NPD
POZIOM HAŁASU	70 dB(A)
TRWAŁOŚĆ I WYTRZYMAŁOŚĆ	
- stabilność konstrukcyjna	NPD
- skuteczność tłoczenia	Pozytywnie
- wytrzymałość mechaniczna	NPD
SUBSTANCJE NIEBEZPIECZNE	NPD

Zakoupili jste výrobek od firmy JUNG PUMPEN a tak získali kvalitu a výkon. Zajistěte si tento výkon instalací podle předpisů, aby náš výrobek plnil svoji úlohu k vaší plné spokojenosti. Myslete na to, že škody vzniklé v důsledku neodborného zacházení mají vliv na záruku. Dodržujte proto pokyny uvedené v Návodu pro provoz!

Toto zařízení smí být používáno dětmi od 8 let a více a osobami se sníženými fyzickými, sensorickými nebo mentálními schopnostmi nebo s nedostatečnými zkušenostmi a znalostmi, pokud jsou pod dohledem, nebo byly zaučeny v bezpečném používání tohoto zařízení a chápou nebezpečí, vznikající při používání. Děti si se zařízením nesmějí hrát. Čištění a uživatelská údržba nesmí být prováděny dětmi bez dozoru.

Prevence škod při výpadku

Jako u každého jiného elektropřístroje může dojít i u tohoto výrobku k výpadku v důsledku ztráty napětí nebo technické závady.

Pokud Vám výpadkem výrobku může vzniknout škoda (také následná škoda), musíte podle Vašeho uvážení podniknout zejména následující opatření:

- Montáž poplachového systému, fungujícího podle stavu vody (podle možností nezávislého na elektrické síti), takže může být alarm zjištěn ještě před vznikem škody.
- Zkouška použité sběrné nádrže / jámy na těsnost až po horní hranu před, ale nejpozději při montáži, respektive uvedení výrobku do provozu.
- Montáž ochranných zařízení proti vzduté vodě pro ta odvodňovací zařízení, u kterých může únikem odpadní vody po výpadku výrobku vzniknout škoda.
- Montáž dalšího výrobku který může výpadek výrobku kompenzovat (na příklad zdvojené zařízení).
- Montáž nouzového zdroje proudu.

Protože tato opatření slouží k tomu, aby při výpadku výrobku zabránila následným škodám, nebo je minimalizovala, je nutno je jako směrnici výrobce při používání výrobku bezpodmínečně realizovat - analogicky k požadavkům normy DIN EN (OLG Frankfurt/Main, spis. zn.: 2 U 205/11, 15.06.2012).

BEZPEČNOSTNÍ POKYNY

Tento Návod pro provoz obsahuje zásadní informace, které musejí být dodrženy při instalaci, provozu a údržbě. Důležité je, aby si tento Návod pro provoz přečetl bezpodmínečně před montáží a uvedením do provozu montér, jakož odborní pracovníci/provozovatel. Návod musí být stále k dispozici na místě nasazení čerpadla, resp. zařízení.

Nedodržení bezpečnostních pokynů může mít za následek ztrátu veškerých nároků na náhradu škody.

V tom to Návodu pro provoz jsou bezpečnostní pokyny zvláště označeny symboly. Jejich nerespektování může být nebezpečné.



Všeobecné nebezpečí pro osoby



Varování před elektrickým proudem

OZNÁMENÍ! Nebezpečí pro stroje a funkce

Kvalifikace personálu

Personál pro obsluhu, údržbu, kontrolu a montáž musí mít odpovídající kvalifikaci pro tyto práce a být dostatečně informován na základě studia Návodu pro provoz. Oblast odpovědnosti, kompetence a dozor nad personálem musí být přesně stanoveny provozovatelem. Jestliže personál nemá potřebné znalosti, tak musí být zaškolen a zaučen.

Bezpečný způsob práce

Dodržovány musejí být bezpečnostní pokyny uvedené v tomto Návodu pro provoz, platné vnitrostátní předpisy o prevenci úrazů, jakož i případné interní pracovní, provozní a bezpečnostní předpisy.

Bezpečnostní pokyny pro provozovatele/obsluhu

Dodržovány musejí být zákonné předpisy, místní předpisy a bezpečnostní předpisy.

Je třeba eliminovat ohrožení elektrickým proudem.

Uniklé nebezpečné přečerpávané materiály (např. explosivní, jedovaté, horké) musejí být tak odvedeny, aby nedošlo k ohrožení osob a životního prostředí. Dodržovány musejí být zákonné předpisy.

Bezpečnostní pokyny pro montážní, kontrolní a údržbářské práce

Zásadně se smějí provádět práce na stroji ve stavu klidu. Čerpadla nebo čerpadlové agregáty, které dopravují materiály nebezpečné pro zdraví, musejí být dekontaminovány.

Bezprostředně po ukončení prací musejí být veškerá bezpečnostní a ochranná zařízení znovu instalována popř. uvedena do provozu.

Jejich účinnost musí být zkontrolována před opětovným uvedením do provozu s přihlédnutím k platným předpisům.

Svévolná přestavba a výroba náhradních dílů

Přestavba nebo změna stroje jsou přípustné jen po dohodě s výrobcem. Originální náhradní díly a příslušenství autorizované výrobcem slouží bezpečnosti. Použití jiných dílů může mít za následek zánik ručení za následné škody.

Nepřípustné způsoby provozu

Provozní bezpečnost dodaného stroje je zaručena jen při použití pro stanovený účel. Mezní hodnoty uvedené v kapitole „Technické údaje“ nesmějí být v žádném případě překročeny.

Pokyny pro prevenci úrazů

Před montážními či údržbářskými pracemi uzavřete pracovní prostor a zkontrolujte, zda je stav zdvihacích zařízení bezvadný.

Nepracujte nikdy sami a používejte ochrannou helmu, ochranné brýle a bezpečnostní boty a v případě potřeby i vhodný bezpečnostní úvazek.

Před svářením či použitím elektrických přístrojů zkontrolujte, zda nehrozí nebezpečí exploze.

Když pracují osoby v čistírnách odpadních vod, musejí být očkovány proti choroboplodným zárodkům, které se tam eventuelně vyskytují. V zájmu vašeho zdraví dbejte úzkostlivě na čistotu.

Zajistěte, aby se v pracovním prostoru nevyskytovaly žádné jedovaté plyny.

Dodržujte bezpečnostní předpisy a mějte po ruce prostředky první pomoci.

V některých případech může být čerpadlo a médium horké a hrozí tak nebezpečí popálení.

Pro montáž v prostorech ohrožených explozí platí zvláštní předpisy!

POUŽITÍ

VAROVÁNÍ!

Čerpadlo smíte používat pouze na předpisově instalovaných zásuvkách, které jsou jistěny nejméně 10 A (zpožděné) a proudovým chráničem (≤ 30 mA).

NEBEZPEČÍ!

Čerpadlo nesmíte používat, když jsou ve vodě přítomny osoby.

Motorová ponorná čerpadla řady U3 a U3 special jsou obzvlášť vhodná pro čerpání znečištěné vody bez kamenů z domácnosti. K tomu patří také znečištěná voda z praček a myček v domácnosti.

Čerpadlo U3 special může navíc čerpat vodní roztoky a obsahem soli až 15% a kondenzát z kondenzačních kotlů.

UPOZORNĚNÍ! Venku smíte čerpadla použít s vedením o délce min. 10 m.

Při použití čerpadel musíte dodržet příslušné národní zákony, nařízení a místní předpisy, jako například

- Znečištěná a odpadní voda v domácnosti (například v Evropě EN 12056)
- Elektrické instalace nízkého napětí (například v Německu VDE 0100)

Při odlišných podmínkách použití musíte dodržovat další předpisy (například v Německu VDE 0100, část 701: Prostory s vanou nebo sprchou, část 702: Bazény a fontány, část 737: Instalace ve venkovním prostoru).

Teploty

Čerpané médium smí mít maximální teplotu 35 °C. Krátkodobě je povoleno 60 °C (S2: 10 min, S3: 30 %).

Ponorné čerpadlo je při skladování v suchu do -20 °C zajištěno proti zmrznutí. Instalované čerpadlo nesmí ve vodě zamrznout.

Přeprava

Čerpadlo musíte zvedat zásadně za rukojeť a nikoli za přívodní kabel! Ponoření čerpadla do hlubokých šachet nebo jámek musíte provést pouze pomocí lana nebo řetězu.

ELEKTRICKÁ PŘÍPOJKA

UPOZORNĚNÍ! Práce na čerpadle nebo řídicí jednotce smí provádět pouze kvalifikovaný elektrikář.

VAROVÁNÍ!

Před každou prací čerpadlo a řídicí jednotku odpojte od elektrické sítě a zajistěte, aby nějaká další osoba nemohla opět zapnout napětí.

Musíte dodržovat příslušné platné normy (např. EN), státní specifické předpisy (např. VDE) a předpisy místního dodavatele elektrické energie.

UPOZORNĚNÍ! Nikdy nepokládejte elektrickou zástrčku nebo volný konec vedení do vody! Voda, která popřípadě vnikne dovnitř, může způsobit poruchu.

Dbejte na provozní napětí (viz typový štítek)!

Čerpadlo je vybaveno termostatem vinutí, který při nepovolených vysokých teplotách vypne čerpadlo dříve, než dojde k poškození. Nepovolené vysoké teploty mohou například způsobit běh nasucho nebo mechanické, popřípadě elektrické přetížení.

POZOR!

Po ochlazení se čerpadlo opět automaticky zapne – nebezpečí poranění!

Proto před odstraněním poruchy musíte čerpadlo vždy vypnout! K tomu vytáhněte zástrčku ze zásuvky nebo vyšroubujte pojistku v řídicí jednotce!

INSTALACE

Čerpadlo musíte instalovat podle příkladů. Při instalaci podle normy EN 12056-4 musíte tlakové vedení vést jako smyčku přes nejvyšší místo kanalizace a zabezpečit zpětnou klapkou podle normy EN 12050-4.

U delších tlakových vedení musíte pro zamezení ztrát třením v potrubí zvolit příslušně větší průřez potrubí.

U čerpadel bez automatického spínání lze zapínací a vypínací výšky nastavovat variabilně pomocí samostatného ovládání úrovně hladiny. Naše připravené hladinové spínače lze instalovat bez speciálních elektrotechnických znalostí.

Skříň čerpadla je automaticky odvětrávána prostřednictvím přiloženého kolena. Není-li to žádoucí, lze ventilační otvor uzavřít, např. za účelem mobilního provozu.



Vyplachovací zařízení

Čerpadlo může udržovat dno šachty v sací oblasti volné od usazenin, když provedete malou změnu: Patku síta vytáhněte šroubovákem, vyšroubujte tři červené krytky a patku síta opět zacvakněte. Výkon čerpadla se tím sníží jenom nepatrně.



Odsávání naplocho

Bez zvláštního příslušenství lze vodu ze zatopených ploch odčerpat až na několik málo mm zbytkové vody. K tomu musíte šroubovákem vytáhnout patku síta. U čerpadel se zabudovaným spínacím obvodem musíte plovákový spínač zajistit v zapnuté poloze. Provoz se zapínáním proto u odsávání naplocho není možný.

Abyste začali s čerpáním, musíte odtokovou hadici před každým čerpáním vyprázdnit a nejmenší stav vody musí být 40 mm.

UPOZORNĚNÍ! U vadného čerpadla může část náplně olejové komory unikat do čerpaného média.

UPOZORNĚNÍ! Plováky hladinového a výstražného obvodu (příslušenství) instalujte volně pohyblivé, ale nikoli pod přívod. Dodržujte prosím minimální vzdálenosti, viz příklad instalace. Řídící jednotku instalujte pouze v suchém a dobře větraném prostoru!

 **POZOR!**

Mobilní provoz je z bezpečnostních důvodů povolen pouze ve svislé poloze a se patkou síta!

Když použijete hadici jako tlakové vedení, musíte dbát na to, aby před každým čerpacím provozem před ponořením čerpadla bylo úplně prázdné. Případné zbytky kapaliny mohou zabránit odvodu vzduchu pouzdra čerpadla a tím čerpání. Ze stejného důvodu nečerpá také již zapnuté čerpadlo před ponořením.

ČIŠTĚNÍ

 **VAROVÁNÍ!**

Před každou prací čerpadlo a řídicí jednotku odpojte od elektrické sítě a zajistěte, aby nějaká další osoba nemohla opět zapnout napětí.

 **VAROVÁNÍ!**

Přívodní elektrické vedení zkontrolujte, jestli není mechanicky nebo chemicky poškozené. Poškozený nebo zlomený kabel musíte nechat vyměnit výrobcem.

UPOZORNĚNÍ! Trvale chybějící čištění způsobí při solně železité nebo vápenaté vodě zničení těsnění a tím motoru čerpadla. Proto musíte čerpadlo pravidelně čistit, podle stupně tvrdosti vody.

Utahovací momenty M_A pro materiál šroubů A2

pro M 5 $M_A = 5 \text{ Nm}$
 pro Amtec 3 $M_A = 0,7 \text{ Nm}$
 pro Amtec 5 $M_A = 2 \text{ Nm}$

MALÁ NÁPOVĚDA PŘI PORUCHÁCH

Čerpadlo neběží

- Zkontrolujte elektrické napětí (nepoužívejte zkoušečku šroubovák)
- Vadná pojistka = popřípadě příliš slabá (viz elektrické přípojky)
- Poškozený elektrický přívod = oprava pouze výrobcem

Čerpadlo běží, ale nečerpá


- Vyprázdněte tlakové vedení, popřípadě hadici, aby se otevřela zpětná klapka a vzduch mohl uniknout z pouzdra čerpadla, otevřete odvodu vzduchu na úhelníku

Blokované oběžné kolo

- Pevné látky a vlákna se usadily v pouzdra čerpadla = vyčistit

Zmenšený čerpací výkon

- Ucpaná patka síta = vyčistit
- Ucpané tlakové vedení = vyčistit
- Opotřebené oběžné kolo = opravit výrobcem

 0197	
JUNG PUMPEN GmbH - Industriestr. 4-6 33803 Steinhagen, Germany 20 401.17-22.02	
EN 12050-2:2001; 2015 Čerpací stanice odpadních vod bez fekálií DN 32	
U3 K (JP50002)	U3 K spec. (JP50007)
U3 KS (JP50000)	U3 KS spec. (JP50005)
U3 KS (JP50001)	U3 KS spec. (JP50006)
Sběr a automatické čerpání odpadních vod s fekáliemi uvnitř a mimo budov nad úroveň zpětného vzduší	
CHOVÁNÍ PŘI POŽÁRU	NPD
VODOTĚSNOST	vyhovuje
ÚČINNOST (ZDVIH)	
- Doprava pevných látek	vyhovuje
- Potrubní přípojky	vyhovuje
- Větrání	NPD
- Minimální průtoková rychlost	vyhovuje
- Volný minimální prostup zařízení	vyhovuje
- Minimální užitný objem	NPD
MECHANICKÁ PEVNOST	
- Nosnost a strukturální stabilita sběrné nádrže pro použití mimo budovy	NPD
- Strukturální stabilita sběrné nádrže pro použití uvnitř budov	NPD
HLUČNOST	70 dB(A)
STÁLOST	
- Strukturální stability	NPD
- Zdvihu	vyhovuje
- Mechanické pevnosti	NPD
NEBEZPEČNÉ SUBSTANCE	NPD

Zakúpili ste si výrobok od spoločnosti JUNG PUMPEN, čím ste nadobudli kvalitu a výkon. Zabezpečte si tento výkon predpísanou inštaláciou, aby náš výrobok mohol plniť svoju úlohu k Vašej úplnej spokojnosti. Myslite na to, že škody vzniknuté v dôsledku neodborného používania čerpadla obmedzujú záruku. Rešpektujte preto pokyny uvedené v tomto návode na obsluhu!

Toto zariadenie môžu používať deti staršie ako 8 rokov, ako aj osoby so zníženými fyzickými, zmyslovými alebo mentálnymi schopnosťami alebo nedostatkom skúseností a vedomostí, ak sú pod dohľadom alebo boli o bezpečnom používaní zariadenia poučené a pochopili z toho vyplývajúce nebezpečenstvá. Deti sa so zariadením nesmú hrať. Deti nesmú vykonávať čistenie a užívateľskú údržbu bez dohľadu.

Zabránenie škodám pri výpadku

Ako každý iný elektrický prístroj môže aj tento produkt vypadnúť v dôsledku chýbajúceho sieťového napätia alebo technickej vady.

Keď Vám v dôsledku výpadku produktu môže vzniknúť škoda (aj následná škoda), tak je potrebné z Vašej strany prijať špeciálne nasledujúce opatrenia podľa Vášho uváženia:

- Montáž poplašného zariadenia závislého od stavu vody (za určitých okolností aj nezávislého od siete) tak, že sa môže vnímať alarm pred vznikom škody.
- Kontrola použitej zbernej nádoby / šachty na tesnosť po hornú hranu pred -najneskôr však pri - montáži príp. uvedení produktu do prevádzky.
- Montáž poistiek spätného prúdenia pre takéto kanalizačné zariadenia, u ktorých v dôsledku úniku odpadovej vody po výpadku produktu môže vzniknúť škoda.
- Montáž ďalšieho produktu, ktorý môže kompenzovať výpadok produktu (napr. zdvojené zariadenie).
- Montáž núdzového napájacieho agregátu.

Pretože tieto opatrenia slúžia k tomu, aby sa zabránilo následným škodám pri výpadku produktu príp. aby sa škody minimalizovali, taj je potrebné ich rešpektovať ako smernicu výrobcu - analogicky k normatívnym údajom DIN EN ako stav techniky - nevyhnutne pri používaní produktu (OLG Frankfurt/Main, Az.: 2 U 205/11, 15.06.2012).

BEZPEČNOSTNÉ POKYNY

Tento návod na obsluhu obsahuje základné informácie, ktoré je potrebné dodržiavať pri inštalácii, prevádzke a údržbe čerpadla. Je dôležité, aby si montér ako aj príslušný odborný personál/prevádzkovateľ pred inštaláciou a uvedením čerpadla do prevádzky bezpodmienečne prečítali tento návod na obsluhu. Tento návod na obsluhu musí byť vždy k dispozícii v mieste používania čerpadla resp. zariadenia.

Nedodržanie bezpečnostných pokynov môže mať za následok stratu akýchkoľvek nárokov na náhradu škody.

V tomto návode na obsluhu sú bezpečnostné upozornenia osobitne označené symbolmi. Ich nerešpektovanie môže byť nebezpečné.



Všeobecné nebezpečenstvo pre osoby



Výstraha pred elektrickým napätím

Oznámenie!

Nebezpečenstvo ohrozenia stroja a jeho funkcie

Kvalifikácia personálu

Personál vykonávajúci obsluhu, údržbu, revízie a montáž čerpadla musí byť pre tieto práce náležite kvalifikovaný a v dostatočnom rozsahu sa informovať podrobným štúdiom tohto návodu na obsluhu. Rozsah zodpovedností, príslušnosti a kontrola personálu musia byť prevádzkovateľom presne zadefinované. Ak personál nedisponuje potrebnými vedomosťami, musí sa vyškolíť a zacvičiť.

Bezpečná práca

Dodržiujte bezpečnostné pokyny uvedené v tomto návode na obsluhu, platné národné predpisy o bezpečnosti a ochrane zdravia pri práci ako aj prípadné interné pracovné, prevádzkové a bezpečnostné predpisy prevádzkovateľa.

Bezpečnostné pokyny pre prevádzkovateľa/obsluhu

Dodržiujte zákonné predpisy, lokálne predpisy ako aj bezpečnostné predpisy.

Eliminujte riziká spôsobované elektrickou energiou.

Úniky nebezpečných dopravných médií (napr. výbušné, jedovaté, horúce látky) sa musia odvádzať tak, aby nedošlo k ohrozeniu osôb a životného prostredia. Pritom je potrebné dodržiavať zákonné predpisy.

Bezpečnostné pokyny pre práce v súvislosti s montážou, revíziami a údržbou

Práce na stroji sa môžu zo zásady vykonávať len za jeho nečinnosti. Čerpadlá alebo agregáty, ktoré dopravnú zdraviu škodlivé média, musia sa dekontaminovať.

Bezprostredne po ukončení prác sa musia opäť nainštalovať resp. uviesť do funkcie všetky bezpečnostné a ochranné zariadenia. Ich funkčnosť je potrebné pred opätovným uvedením čerpadla do prevádzky skontrolovať za dodržania aktuálnych predpisov.

Svojoľné prestavby a výroba náhradných dielcov

Prestavby alebo zmeny na stroji sú prípustné len po dohode s výrobcou. Originálne náhradné dielce a výrobcom autorizované príslušenstvo slúžia bezpečnosti. Použitie iných dielcov môže mať za následok stratu záruky za následky z tohto vzniknuté.

Nepripustné spôsoby použitia

Prevádzková bezpečnosť dodávaného stroja je zaručená len pri jeho predpísanom použití. Medzné hodnoty uvedené v kapitole "Technické údaje" sa nesmú v žiadnom prípade prekročiť.

Pokyny na prevenciu pred úrazmi

Pred prácami v súvislosti s montážou a údržbou stroja ohradiť pracovný priestor a skontrolujte, či sa zdvíhacie zariadenie nachádza v riadnom stave.

Nepracujte nikdy sami a používajte ochrannú prilbu, ochranné okuliare a bezpečnostnú obuv a taktiež v prípade potreby vhodný bezpečnostný popruh.

Skôr, ako začnete zvärať alebo používať elektrické prístroje, skontrolujte, či nehrozí nebezpečenstvo výbuchu.

Ak v zariadeniach odpadových vôd pracujú osoby, musia byť zaobkované proti choroboplodným zárodkom, ktoré sa tu môžu vyskytovať. Dbajte prísne na dodržiavanie hygieny, je to v záujme Vášho zdravia.

Zabezpečte, aby sa v pracovnom priestore nenachádzali žiadne jedovaté plyny.

Dodržujte predpisy BOZP a majte pripravený materiál pre poskytnutie prvej pomoci.

V niektorých prípadoch môže byť čerpadlo a médium ohriate na vysokú teplotu, v takomto prípade hrozí nebezpečenstvo popálenia.

Pre montáž v prostredí ohrozenom výbuchom platia osobitné predpisy!

POUŽITIE



VAROVANIE!

Čerpadlo sa smie pripájať iba na zásuvky nainštalované v súlade s predpismi, ktoré sú istené minimálne 10 A poistkou (pomalá) a prúdovým chráničom (≤ 30 mA).



NEBEZPEČENSTVO!

Čerpadlo sa nesmie používať, ak sa osoba zdržiava vo vode.

Ponorné čerpadlá konštrukčných radov U3 a U3 spezial sa hodia na čerpanie odpadovej vody z domácnosti bez kameňov. K tomu patrí aj odpadová voda z práčok a umývačiek riadu v domácnosti.

Konštrukčný rad U3 spezial dokáže dodatočne čerpať vodné roztoky do 15% obsahu soli a kondenzát z plynových kondenzačných kotlov.

OZNÁMENIE! Vonku sa smú používať iba čerpadlá s min. 10 m dlhým vedením.

Pri použití čerpadiel sa musia dodržiavať príslušné národné zákony, predpisy, ako aj miestne nariadenia, ako napr.

- Gravitačné kanalizačné systémy vnútri budov (napr. v Európe EN 12056)
- Zriaďovanie nízkonapäťových zariadení (napr. v Nemecku VDE 0100)

Pri odlišných podmienkach použitia sa musia dodržiavať ďalšie predpisy (napr. v Nemecku VDE 0100, časť 701: Priestory kúpeľní a sprch, časť 702: Plavecké bazény a fontány a časť 737: Použitie vonku).

Teploty

Prepravované médium smie mať maximálnu teplotu 35 °C. Krátkodobo sú prípustné teploty 60 °C (S2: 10 min., S3: 30%).

Ponorné čerpadlo je pri skladovaní v suchu odolné voči mrazu do -20 °C. Ak je čerpadlo namontované, nesmie vo vode zamrznúť.

Preprava

Čerpadlo sa musí zdvíhať výhradne za rukoväť a nesmie sa zdvíhať za prípojný kábel! Spúšťanie čerpadla do hlbších šacht alebo jám sa musí vykonávať výhradne pomocou lana alebo reťaze.

ELEKTRICKÉ PRIPOJENIE

OZNÁMENIE! Na čerpadle alebo riadení smie vykonávať elektrické práce iba elektrotechnik.



VAROVANIE!

Pred každou prácou odpojte čerpadlo a riadenie od elektrickej siete a zabezpečte, aby ho iné osoby nemohli opäť vystaviť napätiu.

Je potrebné dodržiavať aktuálne platné normy (napr. EN), predpisy špecifické pre krajinu (napr. VDE), ako aj predpisy miestnych prevádzkovateľov elektrickej siete.

OZNÁMENIE! Sieťovú zástrčku ani voľný koniec vedenia nikdy nevkładajte do vody! Eventuálne vnikajúca voda môže viesť k poruchám.

Všímajte si prevádzkové napätia (pozri typový štítok)!

Čerpadlo je vybavené termostatom vinutia, ktorý pri neprípustne vysokých teplotách vypne čerpadlo skôr, ako sa môže poškodiť. Neprípustne vysoké teploty môže byť napríklad dôsledkom chodu nasucho alebo mechanického, resp. elektrického preťaženia.



UPOZORNENIE!

Po vychladnutí sa čerpadlo opäť samočinne zapne – nebezpečenstvo poranenia!

Pred odstránením poruchy preto čerpadlo vždy odpojte od napätia! Na tento účel vytiahnite zástrčku zo zásuvky, resp. vyskrutkujte predradené poistky riadenia čerpadla!

MONTÁŽ

Čerpadlo sa musí namontovať podľa príkladov. Pri inštaláciách podľa normy EN 12056-4 sa musí výtlačné potrubie viesť ako slučka nad miestne stanovenú úroveň spätného vzdutia a zabezpečiť pomocou obmedzovačom spätného toku podľa normy EN 12050-4.

Pri dlhšom výtlačnom potrubí je na zabránenie stratám trením v potrubí potrebné zvoliť odpovedajúco väčší prierez rúry.

Pri čerpadlách bez spínacej automatiky môžu byť zapínacie a vypínacie výšky variabilne nastavené pomocou samostatnej regulácie hladiny. Naše regulácie hladiny pripravené na zapojenie je možné nainštalovať bez špeciálnych elektrotechnických znalostí.

Teleso čerpadla sa automaticky odzdušňuje cez priložené kleno. Ak to nie je žiaduce, môže sa vetrací otvor zatvoriť, napr. pre mobilnú prevádzku.



Preplachovacie zariadenie

Ak vykonáte drobnú zmenu, dokáže čerpadlo udržiavať dno šachty v oblasti nasávania bez usadenín: Spodnú časť so sitkom vypáčte pomocou skrutkovača, vytočte tri červené uzatváracie krytky a spodnú časť so sitkom opäť nasadte a zaistite. Výkon čerpadla sa tým zníži iba nepatrne.



Ploché nasávanie

Bez špeciálneho príslušenstva je možné odčerpávať zatopené plochy až na niekoľko milimetrov zvyškovej vody. Na tento účel sa musí pomocou skrutkovača vypáčiť spodná časť so sitkom. Pri čerpadlách s namontovaným spínaním sa musí plavákový spínač zaistiť v polohe zapnutia. Spínacia prevádzka preto nie je možná pri plochom nasávaní.

Aby sa dosiahlo čerpanie, musí sa pred každým čerpaním vyprázdniť vypúšťacia hadica a musí byť prítomná minimálna hladina vody 40 mm.

OZNÁMENIE! Pri chybnom čerpadle môže časť náplne olejovej komory uniknúť do prepravovaného média.

OZNÁMENIE! Plaváky spínania riadenia hladiny a spínania alarmu (príslušenstvo) sa montujú ako voľne pohyblivé, avšak nie pod prívod. Dodržte, prosím, minimálne odstup, pozri príklad montáže. Riadenie nainštalujte iba do suchého a dobre vetraného priestoru!



UPOZORNENIE!

Z bezpečnostných dôvodov je mobilná prevádzka povolená len vo zvislej polohe a s pätkou sita!

Ak sa ako výtlačné potrubie použije hadica, je potrebné dbať na to, aby bola táto pri každom čerpaní pred ponorením čerpadla úplne vyprázdnená. Eventuálne prítomné zvyšky kvapaliny by zabránili odvodu vzduchu z telesa čerpadla a tým aj čerpaniu. Z rovnakého dôvodu nečerpá ani čerpadlo, ktoré už bolo zapnuté pred ponorením.

ČISTENIE



VAROVANIE!

Pred každou prácou odpojte čerpadlo a riadenie od elektrickej siete a zabezpečte, aby ho iné osoby nemohli opäť vystaviť napätiu.



VAROVANIE!

Sieťový prívod prekontrolujte na mechanické a chemické poškodenie. Poškodené alebo zalomené káble sa musia vymeniť prostredníctvom výrobcu.

OZNÁMENIE! Chýbajúce čistenie vedie pri vode s vysokým obsahom železa alebo vápnika natrvalo k zničeniu tesnenia a tým motora čerpadla. Čerpadlo sa preto musí pravidelne čistiť, podľa stupňa tvrdosti vody.

Uťahovacie momenty M_A pre materiál skrutiek A2

pre M 5	$M_A = 5 \text{ Nm}$
pre Amtec 3	$M_A = 0,7 \text{ Nm}$
pre Amtec 5	$M_A = 2 \text{ Nm}$

MALÁ POMOC PRI PORUCHÁCH

Čerpadlo nebeží

- Prekontrolujte sieťové napätie (nepoužívajte skúšobný kolík)
- Poistka chybná = eventuálne príliš slabá (pozri Elektrické pripojenie)
- Sieťový prívod poškodený = oprava iba prostredníctvom výrobcu

Čerpadlo beží, ale nečerpá

- Vyprázdniť výtlačné potrubie, resp. hadicu, aby sa otvorila spätná klapka a mohol uniknúť vzduch z telesa čerpadla, otvorte odvodu vzduchu na kolene

Obežné koleso je blokové

- Pevné a vlákňité látky sa usadili v telesa čerpadla = vyčistiť

Znížený výkon čerpadla

- Spodná časť so sitkom upchatá = vyčistiť
- Výtlačné potrubie upchaté = vyčistiť
- Obežné koleso je opotrebované = oprava prostredníctvom výrobcu

 0197	
JUNG PUMPEN GmbH - Industriestr. 4-6 33803 Steinhagen, Germany 20 401.17-22.02	
EN 12050-2:2001; 2015 Čerpacie stanice odpadových vôd bez fekálnych splaškov DN 32	
U3 K (JP50002)	U3 K spec. (JP50007)
U3 KS (JP50000)	U3 KS spec. (JP50005)
U3 KS (JP50001)	U3 KS spec. (JP50006)
Zber a automatické čerpanie odpadových vôd bez fekálnych splaškov v interiéroch a exteriéroch budov prostredníctvom úrovne vzdušia	

REAKCIA POČAS POŽIARU	NPD
VODOTESNOSŤ	v poriadku
ÚČINNOSŤ (ÚČINOK SANIA)	
- Doprava pevných častíc	v poriadku
- Potrubné prípojky	v poriadku
- Vetranie	NPD
- Minimálna rýchlosť prietoku	v poriadku
- Voľný minimálny priechod systému	v poriadku
- Minimálny úžitkový objem	NPD
MECHANICKÁ PEVNOSŤ	
- Nosnosť a štruktúrna stabilita zbernej nádoby pre používanie mimo budov	NPD
- Štruktúrna stabilita zbernej nádoby pre používanie v rámci budov	NPD
HLADINA HLUKU	70 dB (A)
TRVANLIVOSŤ	
- Štruktúrálnej stability	NPD
- Vedľajších účinkov	v poriadku
- Mechanickej pevnosti	NPD
NEBEZPEČNÉ LÁTKY	NPD

Őn egy JUNG PUMPEN terméket és ezáltal minőséget és teljesítményt vásárolt. Kérjük, hogy ezen Üzemeltetési útmutató szerint telepítse a terméket, hogy az az Ön teljes meglegedésére üzemelhessen. Ne felejtse el, hogy a szakszerűtlen kezeléssel okozott károsokra nem terjed ki a garancia. Ezért kérjük, tartsa be az Üzemeltetési útmutatóban leírtakat!

Jelen készüléket 8 éves, vagy annál idősebb gyermekek, valamint korlátozott fizikai, szenzoros, vagy mentális képességű személyek, illetve olyan személyek, akik nem rendelkeznek megfelelő tapasztalatokkal és ismeretekkel csak felügyelet mellett használhatják, vagy akkor, ha a készülék biztonságos használatára vonatkozóan betanították őket és megértik a készülék használatában rejlő veszélyeket. A gyermekek nem játszhatnak a készülékkel. A tisztítást és a felhasználói karbantartási munkálatokat nem végezhetik gyermekek felügyelet nélkül.

Károk elkerülése kimaradásokkor

Mint minden villamos készülék, ez a termék is kimaradhat hálózati feszültség vagy műszaki meghibásodás okán.

Ha Önnél a termék kimaradása során károk (akár következményes károk) lépnek fel, akkor különösen a következő óvintézkedéseket kell tennie saját belátása szerint:

- Vízszinttől független (adott körülmények között akár hálózathoz független) riasztóberendezés beszerelése, hogy a riasztás a károk fellépése előtt érzékelhető legyen.
- A használt gyűjtőtartályok/aknák ellenőrzése tömítettségére vonatkozóan, a felső szintig a termék szerelése, ill. üzembe helyezése előtt - legkésőbb azonban annak során.
- Visszatorlódási biztosítók beszerelése azon víztelenítő tárgyakhoz, melyek esetén a szennyvíz kilépésével a termék kimaradása során károk keletkezhetnek.
- További termék beépítése, mely a termék kimaradását kompenzálni képes (pl. kettős berendezés).
- Vészáramú aggregát beszerelése.

Mivel ezen óvintézkedések arra szolgálnak, hogy a termék kimaradása esetén elkerülhető legyenek a következményes károk, ill. azok minimális szinten maradjanak, a gyártói irányelv szerint - a DIN EN normatív előírásaihoz hasonlóan, mint aktuális műszaki előírások - ezek betartása kötelező a termék használatára (Frankfurt/Main Tartományi Felsőfokú Bíróság, ügyiratszám: 2 U 205/11, 2012.06.15.).

BIZTONSÁGI UTASÍTÁSOK

Ez az Üzemeltetési útmutató a telepítésnél, üzemeltetésnél és karbantartásnál figyelembe veendő alapvető információkat tartalmazza. A telepítés és üzembe helyezés előtt feltétlenül el kell olvasnia ezt az Üzemeltetési útmutatót a szerelőnek valamint a kezelőnek/üzemeltetőnek! Az Üzemeltetési útmutatót mindig a szivattyú, illetve a berendezés közelében kell tartani.

A biztonsági utasítások be nem tartása a kártérítési igények elvesztésével járhat.

Ebben az Üzemeltetési útmutatóban a különböző típusú biztonsági utasításokat az alábbi szimbólumokkal emeltük ki. Ezen utasítások be nem tartása veszélyes.



Általános személyi sérülés veszély



Veszélyes feszültség

Értesítés! Anyagi kár veszély

A személyzet szakképzése

A kezeléssel, karbantartással, ellenőrzéssel és szereléssel megbízott személyzetnek megfelelő szakképzettséggel kell rendelkeznie és behatóan tanulmányoznia kell az ezen Üzemeltetési útmutatóban leírtakat. Az üzemeltetőnek pontosan szabályoznia kell a személyzet felelősségi körét, illetékességét és felügyeletét. Ha a személyzet nem rendelkezik a szükséges tudással, akkor ki kell oktatni és be kell tanítani.

Biztonságtudatos munkavégzés

Be kell tartani az ezen Üzemeltetési útmutatóban található biztonsági előírásokat, az országos balesetvédelmi előírásokat, valamint az üzemben belüli munkavédelmi, üzemeltetési és biztonsági előírásokat.

Biztonsági utasítások az üzemeltető/kezelő számára

Be kell tartani a törvényi rendelkezéseket, a helyi előírásokat és a biztonsági utasításokat!

Ki kell zárni az áramütés lehetőségét!

A kiszivárgott veszélyes (például robbanó, mérgező, forró) anyagokat úgy kell elvezetni, hogy ne veszélyeztethessék a személyzetet és a környezetet! Be kell tartani a törvényi előírásokat.

Biztonsági utasítások szereléshez, ellenőrzéshez és karbantartáshoz

Csak leállított gépen szabad munkát végezni! Az egészségre veszélyes közeget szállító szivattyúkat dekontaminálni kell.

A munka végén azonnal vissza kell szerelni, illetve aktiválni kell az összes biztonsági- és védőberendezést! Ellenőrizni kell a működőképességüket az újbóli üzembe helyezés előtt a vonatkozó rendeletek és előírások szerint.

Engedély nélküli változtatások és pótalkatrész gyártás

A gépet csak a gyártó engedélyével szabad megváltoztatni vagy módosítani. Az eredeti pótalkatrészek és a gyártó által engedélyezett tartozékok használata a biztonságot szolgálja. Más alkatrészek alkalmazása esetén a gyártó nem vállal felelősséget az ebből származó következményekért.

Nem engedélyezett üzemmódok

A szállított gép üzembiztonsága csak rendeltetésszerű használat esetén garantált. Tilos túllépni a "Műszaki adatok" fejezetben megadott határértékeket!

Balesetmegelőzési utasítások

Zárja le a munkaterületet a szerelési vagy karbantartási munkálatok előtt és ellenőrizze az emelőberendezés állapotát!

Sose dolgozzon egyedül, és használjon védősisakot, védőszemüveget, biztonsági cipőt valamint szükség esetén biztonsági hevedert.

Ellenőrizze hegesztés vagy villamos készülék használata előtt, hogy nincs-e robbanásveszély!

A szennyvíztisztító berendezéseken dolgozó személyeket előzetesen védőoltással kell ellátni a potenciális kórokozók ellen. Továbbá ügyeljen a teljes tisztaságra, a saját egészsége érdekében!

Gondoskodjék róla, hogy ne legyenek mérgező gázok a munkaterületen!

Tartsa be a munkavédelmi előírásokat és legyen kéznél az elsősegély doboz!

Bizonyos esetekben forró lehet a szivattyú és a szállított közeg, ekkor égésveszély áll fenn!

Robbanásveszélyes területen végzendő szerelési munkára külön előírások vonatkoznak!

ALKALMAZÁS



FIGYELMEZTETÉS!

A szivattyú kizárólag az előírásoknak megfelelően csatlakoztatott dugaljhoz csatlakoztatható, mely legalább 10 A (késleltetett) és egy hibaáram védőkapcsolóval (≤ 30 mA) biztosított.



VESZÉLY!

A szivattyút nem szabad használni, ha személy tartózkodik a vízben.

Az U3 és U3 spezial merülőmotoros szivattyúk alkalmasak kövek nélküli háztartási szennyvíz szállítására. Ide sorolható a háztartási mosógépekből és mosogatógépekből származó szennyvíz.

Az U3 spezial ezenfelül akár 15%-os sótartalmú vizes oldatok és kondenzációs gázkazánokból származó kondenzát szállítására is képes.

FELHÍVÁS! A szabadban csak legalább 10 m-es vezetékkel rendelkező szivattyúk használhatók.

A szivattyúk használata során kötelező betartani az országos törvényeket, előírásokat, valamint a helyi rendelkezéseket mint pl.

- háztartási szennyvíz és vízvezetés (pl. Európában az EN 12056)
- Alacsonyfeszültségű berendezések felállítása (pl. Németországban a VDE 0100)

Eltérő használati feltételek mellett további előírásokat is be kell tartani (pl. Németországban a VDE 0100, 701. rész: Fürdő- és tusolóterek, 702. rész: Úszómedencék és szökőkutak, valamint 737. rész: Használat a szabadban).

Hőmérsékletek

A szállított közeg maximálisan 35°C hőmérséklettel rendelkezhet. Rövid ideig 60°C fok is megengedett (S2: 10 perc, S3: 30%).

A merülőszivattyú száraz területen tárolva -20°C fokig fagybiztos. Beszerelve azonban nem fagyhat be a vízbe.

Szállítás

A szivattyút alapvetően csak a tartófogantyúnál szabad megemelni, nem a csatlakozókábelén. A szivattyú elmerítése mélyebb aknában vagy árkokban csak kötéllal vagy láncsal végezhető.

VILLAMOS CSATLAKOZTATÁS

FELHÍVÁS! A szivattyún vagy a vezérlőn kizárólag villanszerelő szakember végezhet elektromos munkálatokat.



FIGYELMEZTETÉS!

Minden munkálat előtt válasszuk le a szivattyút és a vezérlőt a hálózatról és biztosítsuk, hogy azokat mások ne tudják újra feszültség alá helyezni.

Az érvényben lévő normákat (pl. EN), az országspecifikus elő-

írásokat (pl. VDE), valamint a helyi ellátóhálózat üzemeltetőjének előírásait be kell tartani.

FELHÍVÁS! A hálózati csatlakozót vagy a szabad vezetékvéget soha ne helyezzük a vízbe! Az esetlegesen bejutó víz károkat okozhat. Ügyeljünk az üzemi feszültség betartására (lásd a típustáblát)!

A szivattyú egy tekercstermosztáttal rendelkezik, mely nem engedélyezett mértékű hőmérsékletek esetén lekapcsolja a szivattyút, mielőtt károk történének. A nem engedélyezett mértékű hőmérsékletek pl. szárazmenet vagy mechanikai, ill. villamos túlterhelés okán léphet fel.



VIGYÁZAT!

A lehűlés után a szivattyú magától újra bekapcsol. Sérülésveszély!

A zavar okának elhárítása előtt a szivattyút feszültségmentesíteni kell! Ehhez ki kell húzni a csatlakozót a dugaljából, ill. ki kell forgatni az előbiztosítókat a szivattyú vezérlőjéből.

BESZERELÉS

A szivattyút a példákknak megfelelően kell beszerezni. EN 12056-4 szerinti telepítések esetén a nyomóvezetékét hurokban kell elvezetni a helyileg meghatározott visszatörölési szint felett és EN 12050-4 szerinti visszafolyásgátlóval kell biztosítani azt.

Hosszabb nyomóvezetékek esetén a cső dörzshatásveszteség elkerülésére megfelelő méretű csőkeresztmetszetet kell választani.

A kapcsolóautomatika nélküli szivattyúk esetén a be- és kikapcsolási magasságok külön szintvezérlővel változtatható módon állíthatók be. A csatlakozásra kész szintvezérlőink speciális elektrotechnikai ismeretek nélkül is telepíthetők.

A szivattyúház szellőztetése automatikusan történik a mellékelt sarokelemek használatával. Ha erre nincs szükség, a szellőzőnyílás le is zárható, pl. mobil üzemhez.



Öblítőberendezés

A szivattyú az akna alját, az elszívási területen lerakódásoktól mentesen képes tartani, ha egy kis módosítást végeznek el: A szitalábat egy csavarhúzóval meg kell emelni. A három piros lezárósapkát ki kell forgatni, majd a szitalábat vissza kell katintani. A szivattyú teljesítményét ez csak csekély mértékben csökkenti.



Lapos elszívás

Különleges tartozékok nélkül az elárasztott felületek néhány mm fennmaradó víz kivételével leszívattyúzásra kerülnek. Ehhez a szitalábat egy csavarhúzóval meg kell emelni. Beszerelt kapcsolós szivattyúk esetén az úszócsatlakozót bekapcsolási állásban rögzíteni kell. A kapcsolási üzem ezért lapos elszívás esetén nem lehetséges.

Annak eléréséhez, hogy a szivattyú szállítson, az elvezetőtömlőt minden szivattyúzási menet előtt ki kell üríteni. Mindig legyen egy minimális, 40 mm-es vízszint.

FELHÍVÁS! Ha a szivattyú meghibásodott, az olajkamra tartalmának egy része a szállított közegbe ürülhet.

FELHÍVÁS! A szint- és riasztáskapcsolás úszói (tartozék) szabadon mozgathatóan kerültek beépítésre, de nem a bevezetés alá. Ügyeljének a minimális távolságok betartására. Lásd a beépítési példát. A vezérlőt csak száraz és jól szellőző térben szabad telepíteni!

VIGYÁZAT!

Biztonsági okokból a mobil üzem csak függőlegesen és szita lábbal engedélyezett!

Ha egy tömlőt nyomóvezetéknek használnak, ügyelni kell arra, hogy ez minden szivattyúzási menet során teljesen kiürítésre került a szivattyú bemeztése előtt. Az esetlegesen még meglévő folyadékmaradékok meggátolnák a szivattyúház kiszellőztetését és ezzel magát a szállítást is. Ugyanezen okból nem szállít a bemeztés előtt már bekapcsolt szivattyú sem.

TISZTÍTÁS

FIGYELMEZTETÉS!

Minden munkálat előtt válasszuk le a szivattyút és a vezérlőt a hálózatról és biztosítsuk, hogy azokat mások ne tudják újra feszültség alá helyezni.

FIGYELMEZTETÉS!

A hálózati ellátókábeleteket ellenőrizni kell mechanikai és vegyi károsodások tekintetében. A károsodott vagy megtört kábeleket a gyártó által kell cseréltetni.

FELHÍVÁS! Az elhanyagolt tisztítás erősen vas- vagy vízkőtartalmú víz esetén hosszú távon a tömítések és azzal a szivattyúmotor tönkremeneteléhez vezetnek. Ezért a szivattyút rendszeresen kell tisztítani, a víz keménységi fokának függvényében.

Rászorítási nyomaték M_A az A2 csavaranyaghoz az M 5 esetében $M_A = 5 \text{ Nm}$

az Amtec 3 esetében $M_A = 0,7 \text{ Nm}$
az Amtec 5 esetében $M_A = 2 \text{ Nm}$

KIS SEGÍTSÉG ZAVAROK ESETÉRE

A szivattyú nem működik

- A hálózati feszültség ellenőrzése (ne használjanak fázis-csúszót)
- A biztosító meghibásodott = esetleg túl gyenge (lásd a villamos csatlakoztatást)
- Ha a hálózati ellátóvezeték meghibásodott = a javítást csak a gyártó végezheti

A szivattyú működésben, de nem szállít


- A nyomóvezeték, ill. a tömlő ürítése, hogy a visszacsapó szelep kinyíljon és a levegő távozhasson a szivattyúházból. A szellőztetés a sarokelemnél kell felnyitni

A járókerék blokkolva

- Szilárd és szálas anyagok rakódtak le a szivattyúházban = tisztítsák

Csökkentett szállítási teljesítmény

- Eltömődött a szitaláb = tisztítsák.
- Eltömődött a nyomóvezeték = tisztítsák.
- A járókerék elkopott = a javítást a gyártó végezheti.

 0197	
JUNG PUMPEN GmbH - Industriestr. 4-6 33803 Steinhagen, Germany 13 401.17-22.02	
EN 12050-2:2001; 2015 Fekáliamentes szennyvizek átemelői DN 32	
U3 K (JP50002)	U3 K spec. (JP50007)
U3 KS (JP50000)	U3 KS spec. (JP50005)
U3 KS (JP50001)	U3 KS spec. (JP50006)
Fekáliamentes szennyvíz gyűjtése és emelése épületeken belül és kívül a visszatörődési szint felett	
VISELKEDÉS TÚZ ESETÉN	NPD
VÍZÁLLÓSÁG	Megfelelt
HATÉKONYSÁG (EMELŐ HATÁS)	
- Szilárd anyagok szállítása	Megfelelt
- Csőcsatlakozások	Megfelelt
- Szellőzés	NPD
- Az áramlás minimális sebessége	Megfelelt
- A berendezés szabad, minimális átteresztése	Megfelelt
- Minimális hasznos volumen	NPD
MECHANIKAI SZILÁRDSÁG	
- A gyűjtőtartály terhelhetősége és strukturális stabilitása épületeken kívüli használathoz	NPD
- A gyűjtőtartály strukturális stabilitása épületeken belüli használathoz	NPD
ZAJSZINT	70 dB(A)
TARTÓSSÁG	
- a strukturális stabilitás tartóssága	NPD
- az emelőhatás tartóssága	Megfelelt
- a mechanikai szilárdság tartóssága	NPD
VESZÉLYES ANYAGOK	NPD

Ați cumpărat un produs de la JUNG PUMPEN obținând astfel calitate și performanță. Asigurați această performanță printr-o instalare conform normelor, astfel încât produsul nostru să-și poată îndeplini funcția spre mulțumirea dumneavoastră deplină. Aveți în vedere faptul că defectiunile apărute în urma manevrării necorespunzătoare influențează acordarea garanției. De aceea respectați instrucțiunile din cadrul manualului de utilizare!

Acest aparat poate fi utilizat de copii cu vârsta de 8 ani și mai mari, precum și de persoane cu capacități fizice, senzoriale sau mentale reduse sau care nu dețin experiența și cunoștințele necesare, numai dacă acestea sunt supravegheate sau au fost instruite cu privire la utilizarea sigură a aparatului și înțeleg pericolele rezultate de aici. Copiii nu au voie să se joace cu aparatul. Curățarea și întreținerea de către utilizator nu trebuie realizate de copii fără a fi supravegheați.

Evitarea daunelor în caz de defectare

Ca orice alt aparat electric, și acest produs se poate defecta din cauza lipsei tensiunii de rețea sau a unui defect tehnic.

Dacă, în urma defectării produsului, rezultă o daună pentru dumneavoastră (inclusiv daune ulterioare), trebuie luate de dumneavoastră îndeosebi următoarele măsuri preventive, la apărerea dumneavoastră:

- montarea unei instalații de alarmă rezistentă la apă (în anumite circumstanțe, chiar independentă de rețea), astfel încât alarma să poată fi detectată înainte de apariția daunei.
- verificarea rezervorului colector utilizat / puțului cu privire la etanșeitate până la muchia superioară înaintea - cel târziu totuși la montarea respectiv punerea în funcțiune a produsului.
- montarea siguranțelor anti-refulare pentru acele obiecte de drenare, la care poate rezulta o daună prin ieșirea apei uzate, în urma defectării unui produs.
- montarea unui alt produs, care poate compensa defectarea produsului (de exemplu, instalația dublă).
- montarea unui agregat de alimentare cu energie electrică în cazuri de urgență.

Deoarece aceste măsuri preventive folosesc la evitarea respectiv minimizarea daunelor ulterioare în cazul defectării produsului, acestea trebuie respectate ca directivă a producătorului - analog specificațiilor normative ale DIN EN ca nivel al tehnicii - obligatoriu la utilizarea produsului (OLG Frankfurt/Main, nr. dosar: 2 U 205/11, 15.06.2012).

INSTRUCȚIUNI DE SIGURANȚĂ

Acest manual de utilizare conține informații de bază care trebuie respectate la instalare, operare și întreținere. Este important ca acest manual de utilizare să fie citit obligatoriu înainte de montare și punere în funcție de către persoana care efectuează montarea precum și de personalul de specialitate/utilizator. Manualul trebuie să fie permanent disponibil la locul de utilizare a pompei, respectiv a instalației.

Nerespectarea instrucțiunilor de siguranță poate atrage după sine pierderea oricărui pretenții de despăgubire.

În cadrul acestui manual de utilizare instrucțiunile de siguranță sunt marcate în mod special prin simboluri. Nerespectarea lor

poate fi periculoasă.



Pericol general pentru persoane



Atenționare pentru tensiune electrică

Notă! Pericol pentru mașină și funcționare

Calificarea personalului

Personalul pentru operare, întreținere, inspecție și montaj trebuie să aibă calificarea corespunzătoare pentru astfel de lucrări și să se informeze suficient prin studierea aprofundată a manualului de utilizare. Aria de responsabilitate, competența și supravegherea personalului trebuie reglementate exact de către utilizator. În cazul în care personalul nu deține cunoștințele necesare, trebuie școlarizat și instruit.

Lucrări orientate pe siguranță

Trebuie respectate instrucțiunile de siguranță enumerate în cadrul acestui manual de utilizare, reglementările naționale în vigoare cu privire la prevenirea accidentelor precum și eventualele reglementări interne de muncă, funcționare și siguranță.

Instrucțiuni de siguranță pentru operator/utilizator

Trebuie respectate dispozițiile legale, reglementările locale și cele de siguranță.

Trebuie excluse punerile în pericol din cauza energiei electrice. Scurgerile de materiale periculoase transportate (de ex. explozive, otrăvitoare, fierbinti) trebuie înlăturate în așa fel încât să nu fie puse în pericol persoane sau mediul înconjurător. Trebuie respectate dispozițiile legale.

Instrucțiuni de siguranță pentru lucrări de montaj, inspecție și întreținere

Lucrările la mașină trebuie efectuate în principiu doar când aceasta este oprită. Pompele sau agregatele de pompare care pompează materii ce pun în pericol sănătatea, trebuie decontaminate.

Toate dispozitivele de siguranță și protecție trebuie reaplicate, respectiv repuse în funcție imediat după finalizarea lucrărilor. Eficiența lor trebuie verificată înainte de repunerea în funcție, cu respectarea dispozițiilor și reglementărilor actuale.

Reconstruirea arbitrară și producția de piese de schimb

Reconstruirea sau modificarea mașinii sunt permise doar după consultarea producătorului. Piesele de schimb originale și accesoriile autorizate de către producător servesc siguranței. Utilizarea altor piese poate duce la anularea răspunderii pentru consecințe.

Moduri de funcționare nepermise

Siguranța de funcționare a mașinii livrate este garantată doar la utilizarea conform reglementărilor. Valorile limită enumerate în capitolul "Date tehnice" nu trebuie în nici un caz depășite.

Indicații pentru prevenirea accidentelor

Înainte de începerea lucrărilor de montaj sau întreținere izolați spațiul de lucru și asigurați-vă că dispozitivele de ridicare sunt în stare ireproșabilă.

Nu lucrați niciodată neasistat și folosiți cască, ochelari și încălțăminte de protecție, precum și o coardă de siguranță adecvată dacă este cazul.

Înainte să sudați sau să utilizați aparate electrice verificați să nu existe pericol de explozie.

Persoanele care lucrează în sistemele de canalizare trebuie să fie vaccinate împotriva eventualelor agenți patogeni care pot fi prezenți acolo. Acordați o atenție sporită curățeniei, de dragul

sănătății dumneavoastră.

Asigurați-vă să nu existe gaze otrăvitoare în spațiul de lucru.

Respectați regulile de protecție a muncii și păstrați la îndemână articole de prim ajutor.

În anumite cazuri pompa și mediul pot fi fierbinți, existând astfel pericolul de ardere.

Pentru montajul în arii cu pericol de explozie există reglementări speciale!

UTILIZAREA



AVERTISMENT!

Este permisă racordarea pompei numai la prizele instalate în mod regulamentar, care sunt asigurate cu cel puțin 10 A (lentă) și un comutator de protecție la curenți de defect (≤ 30 mA).



PERICOL!

Pompa nu trebuie utilizată dacă o persoană staționează în apă.

Pompele submersibile ale seriilor constructive U3 și U3 special sunt adecvate pentru transportul apei murdare menajere fără pietre. Printre acestea se numără și apa murdară din mașinile casnice de spălat rufe și cele de spălat vase.

U3 special poate transporta suplimentar soluții apoase cu un conținut de sare de până la 15% și condensat din centralele termice pe gaz în condensatie.

INDICAȚIE! Este permisă utilizarea în aer liber numai a pompei cu o conductă de cel puțin 10 m.

La utilizarea pompelor, trebuie respectate legile, prescripțiile naționale respective, precum și prevederile locale, ca de exemplu

- Murdăria și apele uzate menajere (de ex. în Europa EN 12056)
- Montarea instalațiilor de joasă tensiune (de ex. în Germania VDE 0100)

În cazul condițiilor diferite de utilizare, trebuie respectate prescripții suplimentare (de ex. în Germania VDE 0100, partea 701: băi cu cadă și băi cu duș, partea 702: piscine și fântâni și partea 737: utilizarea în aer liber).

Temperaturi

Este permis ca mediul de transport să aibă o temperatură de maxim 35 °C. Pe termen scurt este admisă o temperatură de 60 °C (S2: 10 min, S3: 30%).

Pompa submersibilă este sigură la îngheț în cazul depozitării în mediu uscat la o temperatură de până la -20 °C. În stare montată nu trebuie totuși să înghețe în apă.

Transportul

Pompa trebuie ridicată, în principiu, de mâner și nu de cablul de racordare! Coborârea pompei în puțuri sau gropi adânci trebuie realizată numai cu ajutorul cablului sau lanțului.

CONEXIUNE ELECTRICĂ

INDICAȚIE! Este permisă executarea lucrărilor electrice la pompă sau sistemul de comandă numai de către un electrician calificat.



AVERTISMENT!

Înainte de executarea oricărei lucrări, deconectați de la rețea pompa și sistemul de comandă și asigurați-vă că acestea nu pot fi puse din nou sub tensiune de alte persoane.

Normele valabile (de ex. EN), prescripțiile specifice țării (de ex. VDE), precum și prescripțiile operatorilor locali ai rețelei de alimentare trebuie respectate.

INDICAȚIE! Nu introduceți niciodată în apă ștecărele de rețea sau capătul liber al cablului! Apa care pătrunde eventual în aparat poate cauza defecțiuni și daune.

Respectați tensiunea de funcționare (vezi plăcuța de fabricație)!

Pompa este echipată cu un termostat cu înfășurare, care deconectează pompa în cazul temperaturilor înalte nepermise, înainte de a se deteriora. Temperaturile înalte nepermise pot fi de ex. urmarea mersului în gol sau a suprasolicitării mecanice, respectiv electrice.



PRECAUȚIE!

După răcire, pompa pornește automat – pericol de rănire!

De aceea, înainte de remedierea cauzei defecțiunii, scoateți întotdeauna pompa de sub tensiune! Pentru aceasta, scoateți ștecărul din priză, respectiv desfaceți siguranțele preliminare ale sistemului de comandă a pompei!

MONTAREA

Pompa trebuie montată conform exemplilor. În cazul instalărilor conform EN 12056-4, conducta de presiune trebuie deplasată ca buclă peste zona de presiune inversă stabilită local și trebuie asigurată cu un dispozitiv de siguranță contra curgerii în sens invers conform EN 12050-4.

În cazul unei conducte de presiune mai lungi, trebuie selectată o secțiune mai mare a țevii în mod corespunzător pentru evitarea pierderilor prin frecare ale țevii.

În cazul pompelor fără sistem automat de comutare, înălțimile de pornire și oprire pot fi setate variabil cu un sistem separat de comandă a nivelului. Sistemele noastre de comandă de nivel fișabile se pot instala fără cunoștințe electrotehnice speciale.

Carcasa pompei se aerisește în mod automat prin intermediul cotului aferent. Dacă nu se dorește acest fapt, deschiderea de aerisire poate fi închisă, de exemplu pentru funcționarea mobilă.



Dispozitiv de spălare

Pompa poate menține în mod considerabil fundul puțului liber de depuneri în zona de aspirare, dacă executați o mică modificare. Ridicați suportul sită cu ajutorul unei șurubelnițe, desfaceți cele trei capace de închidere de culoare roșie și blocați la loc suportul sită. Puterea pompei se reduce astfel în mod nesemnificativ.



Aspirarea plană

Fără accesorii speciale, suprafețele inundate pot fi golite prin pompare până la un nivel rămas al apei de câțiva mm. Pentru aceasta, suportul sită trebuie ridicat cu o șurubelniță. La pompele cu sistem de comandă integrat, comutatorul cu flotor trebuie blocat în poziție de conectare. De aceea, un regim de comutare nu este posibil în cazul aspirării plate.

Pentru a obține transportarea pompei, furtunul de scurgere trebuie golit înaintea fiecărui proces de pompare și trebuie să existe un nivel minim al apei de 40 mm.

INDICAȚIE! În cazul unei pompe defecte, o parte a conținutului camerei de ulei se poate scurge în mediul de transport.

INDICAȚIE! Flotoarele sistemului de comandă de nivel și de alarmă (accesorii) sunt montate cu posibilitatea de mișcare liberă, totuși nu sub admisie. Vă rugăm să respectați distanțele minime, vezi Exemplu de montare. Instalați sistemul de comandă numai în spațiu uscat și bine aerisit!



PRECAUȚIE!

Din motive de siguranță, operarea mobilă este permisă numai pe verticală și cu un picior de sită!

Dacă se utilizează un furtun ca și conductă de presiune, trebuie acordată atenție ca acesta să fie golit la fiecare proces de pompare, înainte de scufundarea pompei. Resturile de lichid eventual încă existente ar împiedica aerisirea carcasei pompei și, astfel, transportul. Din același motiv, pompa pornită deja înainte de scufundare nu transportă.

CURĂȚAREA



AVERTISMENT!

Înainte de executarea oricărei lucrări, deconectați de la rețea pompa și sistemul de comandă și asigurați-vă că acestea nu pot fi puse din nou sub tensiune de alte persoane.



AVERTISMENT!

Verificați cablul de alimentare de la rețea cu privire la deteriorări mecanice și chimice. Cablurile deteriorate sau îndoite trebuie să fie înlocuite de către producător.

INDICAȚIE! Lipsa curățării duce, în cazul apei cu conținut ridicat de fier sau calcar, la distrugerea garniturii și astfel a motorului pompei. De aceea, pompa trebuie curățată în mod regulat, în funcție de gradul de duritate a apei.

Momentele de strângere M_A pentru material șuruburi A2

pentru M 5	$M_A = 5 \text{ Nm}$
pentru Amtec 3	$M_A = 0,7 \text{ Nm}$
pentru Amtec 5	$M_A = 2 \text{ Nm}$

MIC AJUTOR ÎN CAZ DE DEFECȚIUNI

Pompa nu funcționează

- Verificarea tensiunii de rețea (nu utilizați niciun vârf de verificare)
- Siguranță defectă = eventual prea slabă (vezi conexiunea electrică)
- Cablu de alimentare de la rețea = reparație numai de către producător

Pompa funcționează, dar nu transportă lichidul

- Goliți conducta de presiune, respectiv furtunul, astfel încât clapeta de reținere să se deschidă și aerul să poată fi evacuat din carcasa pompei, deschideți aerisirea de la cot

Rotor blocat

- Substanțele solide și fibrele s-au acumulat în carcasa pompei = curățare


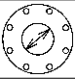
Putere redusă de transport

- Suportul sită înfundat = curățare
- Conducta de presiune înfundată = curățare
- Rotor uzat = reparație de către producător

 0197	
JUNG PUMPEN GmbH - Industriestr. 4-6 33803 Steinhagen, Germany 20 401.17-22.02	
EN 12050-2:2001; 2015 Instalație de pompare a apelor uzate pentru ape uzate fără materii fecale DN 32	
U3 K (JP50002)	U3 K spez. (JP50007)
U3 KS (JP50000)	U3 KS spez. (JP50005)
U3 KS (JP50001)	U3 KS spez. (JP50006)
Colectarea și pomparea automată de ape uzate fără materii fecale în interiorul și în exteriorul clădirilor deasupra nivelului maxim posibil al apelor uzate din sistemul de canalizare	

COMPORTAMENTUL ÎN CAZ DE INCENDIU	NPD
IMPERMEABILITATE LA APĂ	Reușit
EFICACITATE (EFICIENȚĂ DE POMPARE)	
- Transportul de materiale solide	Reușit
- Racorduri țevă	Reușit
- Ventilare	NPD
- Viteza de curgere minimă	Reușit
- Trecerea minimă liberă a instalației	Reușit
- Capacitate utilizabilă minimă	NPD
REZISTENȚA MECANICĂ	
- Capacitatea portantă și stabilitatea structurală a rezervorului colector pentru utilizarea în afara clădirilor	NPD
- Stabilitatea structurală a rezervorului colector pentru utilizarea în interiorul clădirilor	NPD
NIVEL DE ZGOMOT	70 dB(A)
DURABILITATEA	
- Stabilitatea structurală	NPD
- Eficiență de pompare	Reușit
- Rezistența mecanică	NPD
SUBSTANȚE PERICULOASE	NPD

TECHNISCHE DATEN • TECHNICAL DATA • CARACTÉRISTIQUES
 TECHNIQUES • TECHNISCHE GEGEVENS • DATI TECNIC • DANE TECHNICZNE

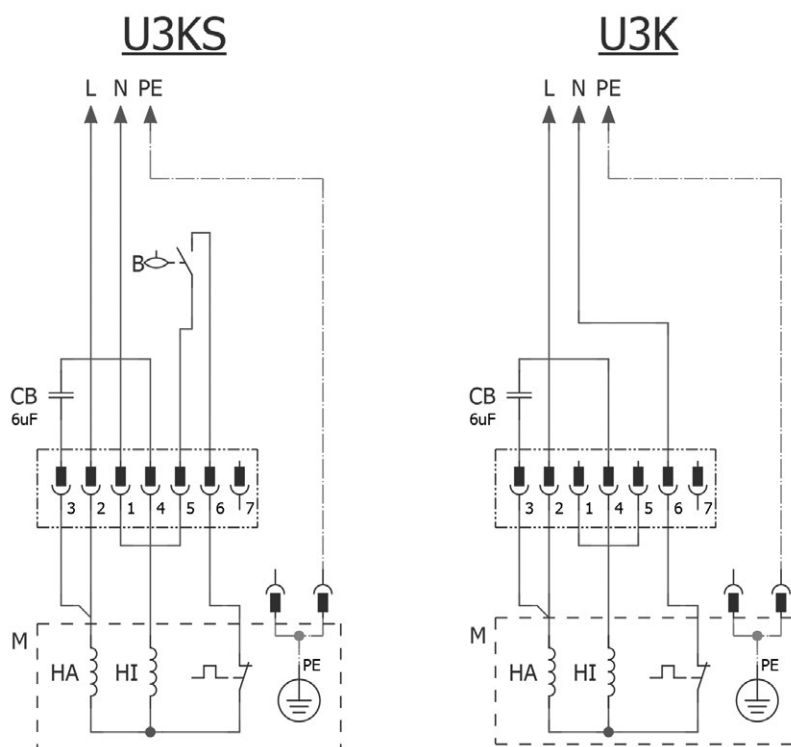
		U3 KS, 4m U3 KS spezial, 4m	U3 KS, 10m U3 KS spezial, 10m	U3 K, 10m U3 K spezial, 10m
	[kg]	3,5	4,4	3,8
	DN	32	32	32
	[mm]	10	10	10
S1	35 °C			
S2	60 °C	10 min	10 min	10 min
S3	60 °C	30%	30%	30%
P1	[W]	320	320	320
P2	[W]	220	220	220
U	[V]	1/N/PE ~230	1/N/PE ~230	1/N/PE ~230
f	[Hz]	50	50	50
I	[A]	1,4	1,4	1,4

DE - Leistungen
 NL - Capaciteit
 CZ - Výkony

EN - Performance
 IT - Prestazione
 HU - Teljesítmény

FR - Puissances
 PL - Wydajności i moce
 RO - Capacități

H[m]	1	2	3	4	5	6	Q[m³/h]
U3	6,5	6,0	5,7	5,0	4,0	2,4	



49714-00

EU-Konformitätserklärung
EU-Prohlášení o shodě
EU-Overensstemmelseserklæring
EU-Declaration of Conformity
EU-Vaatumustenmukaisuusvakuutus

EU-Déclaration de Conformité
EU-Megfelelőségi nyilatkozat
EU-Dichiarazione di conformità
EU-Conformiteitsverklaring
EU-Deklaracja zgodności

EU-Declaração de Conformidade
EU-Declarație de conformitate
EU-Vyhlášení o zhode
EU-Försäkran om överensstämmelse

DE - Richtlinien - Harmonisierte Normen
CS - Směrnice - Harmonizované normy
DA - Direktiv - Harmoniseret standard
EN - Directives - Harmonised standards
FI - Direktiivi - Yhdenmukaistettu standardi

FR - Directives - Normes harmonisées
HU - Irányelve - Harmonizált szabványok
IT - Direttive - Norme armonizzate
NL - Richtlijnen - Geharmoniseerde normen
PL - Dyrektywy - Normy zharmonizowane

PT - Directiva - Normas harmonizadas
RO - Directivă - Norme coroborate
SK - Smernice - Harmonizované normy
SV - Direktiv - Harmoniserade normer

• 2006/42/EG (MD)
• 2011/65/EU (RoHS)
• 2014/30/EU (EMC)

EN 809:1998/AC:2010, EN ISO 12100:2010, EN 60335-1:2012/A13:2017

EN55014-1:2017/A11:2020, EN 55014-2:1997/A2:2008, 60034-1AC:2010
EN 61000-3-2:2014, EN 61000-3-3:2013

JUNG PUMPEN GmbH - Industriestr. 4-6 - 33803 Steinhagen - Germany - www.jung-pumpen.de

DE - Wir erklären in alleiniger Verantwortung, dass das Produkt den aufgeführten Richtlinien entspricht.

CS - Prohlášíme na svou výlučnou odpovědnost, že výrobek odpovídá jmenovaným směrnicím.

DA - Vi erklærer under ansvar at produktet i overensstemmelse med de retningslinjer

EN - We hereby declare, under our sole responsibility, that the product is in accordance with the specified Directives.

FI - Me vakuutamme omalla vastuullamme, että tuote täyttää ohjeita.

FR - Nous déclarons sous notre propre responsabilité que le produit répond aux directives.

HU - Kizárólagos felelősségünk tudatában kijelentjük, hogy ez a termék megfelel az Európai Unió fentvezett irányelveinek.

IT - Noi dichiariamo sotto la nostra esclusiva responsabilità che il prodotto è conforme alle direttive citate

NL - Wij verklaren geheel onder eigen verantwoordelijkheid dat het product voldoet aan de gestelde richtlijnen.

PL - Z pełną odpowiedzialnością oświadczamy, że produkt odpowiada postanowieniom wymienionych dyrektyw.

PT - Declaramos, sob nossa exclusiva responsabilidade, que o produto está em conformidade com as Diretivas especificadas.

RO - Declărăm pe proprie răspundere că produsul corespunde normelor prevăzute de directivele mai sus menționate.

SK - Na výlučnú zodpovednosť vyhlasujeme, že výrobok spĺňa požiadavky uvedených smerníc.

SV - Vi försäkrar att produkten på vårt ansvar är utförd enligt gällande riktlinjer.

U3 K (JP50002/3)	UV3 (JP50248)	U6 KE (JP00226/2)	UB62 ES (JP09818/3)	J67 ET (JP09153/1)
U3 KS (JP50000/3)	UV3 S (JP50249)	U6 KD (JP00228/3)	UB62 DS (JP09819/2)	
U3 KS (JP50001/3)	UV3 S (JP50312)	U6 KES (JP00227/2)	UB102 ES (JP09283/0)	
U3 K SPEZ. (JP50007/3)	UV3 SF (JP50313)	U6 KES (JP09260/2)	UB102 DS (JP00534/8)	
U3 KS SPEZ. (JP50005/3)		U6 K DS (JP00229/3)	UB152 ES (JP09439/0)	
U3 KS SPEZ. (JP50006/3)	U5 K (JP09386)	U6 K DS (JP09261/3)	UB152 DS (JP09440/0)	
	U5 KS (JP09387)		UB251 DS (JP09298/1)	
	U5 KS (JP09417)			

DE-Weitere normative Dokumente CS-Jinými normativními dokumenty DA-Andre normative dokumenter EN-Other normative documents FI-Muiden normien FR-Autres documents normatifs HU-Egyéb szabályozó dokumentumokban leírtaknak IT-Altri documenti normativi NL-Verdere normatieve documenten PL-Innymi dokumentami normatywnymi PT-Outros documentos normativos RO-Alte acte normative SK-Iným závazným dokumentom SV-Vidare normerande dokument:

EN 60335-2-41:2003/A2:2010

EN 62233:2008/AC:2008

VDE GS 40054271 (U3/3, UV3)

EMC-VDE 92272 (U6 E/D/1)

EMC-VDE 40052857 (U3/3, UV3)

VDE GS 40018339 (US UB 62 105 D)

VDE GS 40020521 (U3/2, U5)

EMC-VDE 138689 (US UB 62_105 D)

EMC-VDE 40020827 (U5)

VDE 40035932 (US UB 62_105 E)

VDE GS 40020499 (U6K D/3)

EMC-VDE 129830 (US UB 62 105 E)

VDE GS 40020502 (U6K E/2)

DE-Bevollmächtigter für technische Dokumentation CS-Oprávněná osoba pro technickou dokumentaci DA-Utoriseret person for teknisk dokumentation EN-Authorized person for technical documentation FI-Valtuutettu henkilö tekninen dokumentaatio FR-Personne autorisée à la documentation technique HU-Hivatalos személy műszaki dokumentáció IT-Persona abilitata per la documentazione tecnica NL-Bevoegd persoon voor technische documentatie PL-Pełnomocnik ds. dokumentacji technicznej PT-Pessoa autorizada para documentação técnica RO-Persoană autorizată pentru documentație tehnică SK-Oprávněná osoba pre technickú dokumentáciu SV-Auktoriserad person för teknisk dokumentation:

JUNG PUMPEN - Stefan Sirges - Industriestr. 4-6 - 33803 Steinhagen

Steinhagen, 01-02-2022



Stefan Sirges, General Manager



i.V. Pascal Kölbebeck, Sales Manager



Jung Pumpen GmbH
Industriestr. 4-6
33803 Steinhagen
Deutschland
Tel. +49 5204 170
kd@jung-pumpen.de

Pentair Water Italy Srl
Via Masaccio, 13
56010 Lugnano - Pisa
Italia
Tel. +39 050 716 111
info@jung-pumpen.it

Pentair Water Polska Sp. z o.o.
ul. Plonów 21
41-200 Sosnowiec
Polska
Tel. +48 32 295 1200
info@pl.jungpumpen@pentair.com