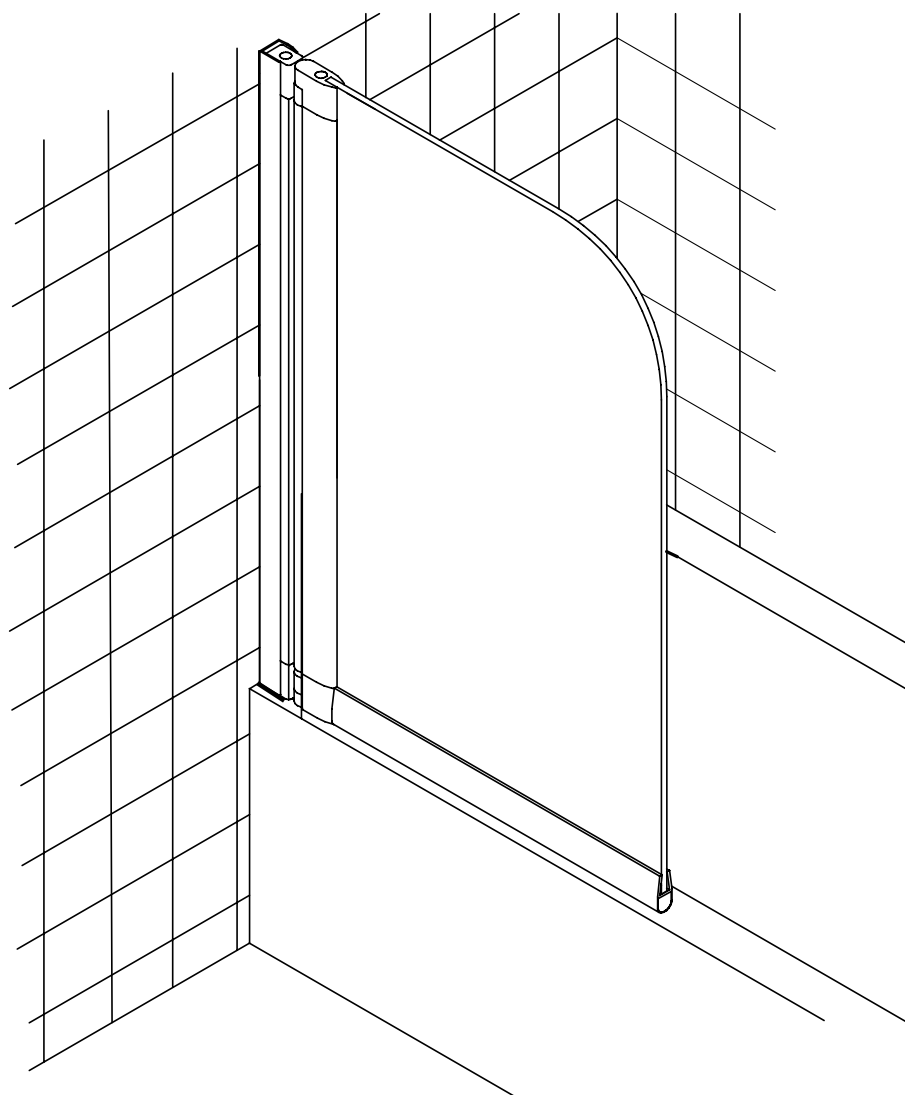
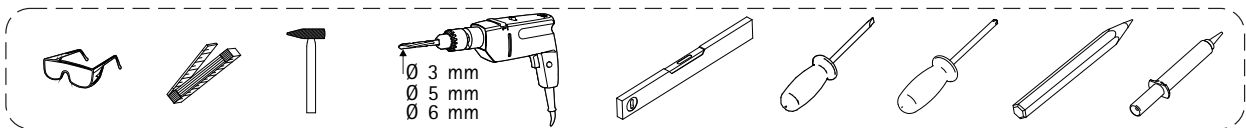
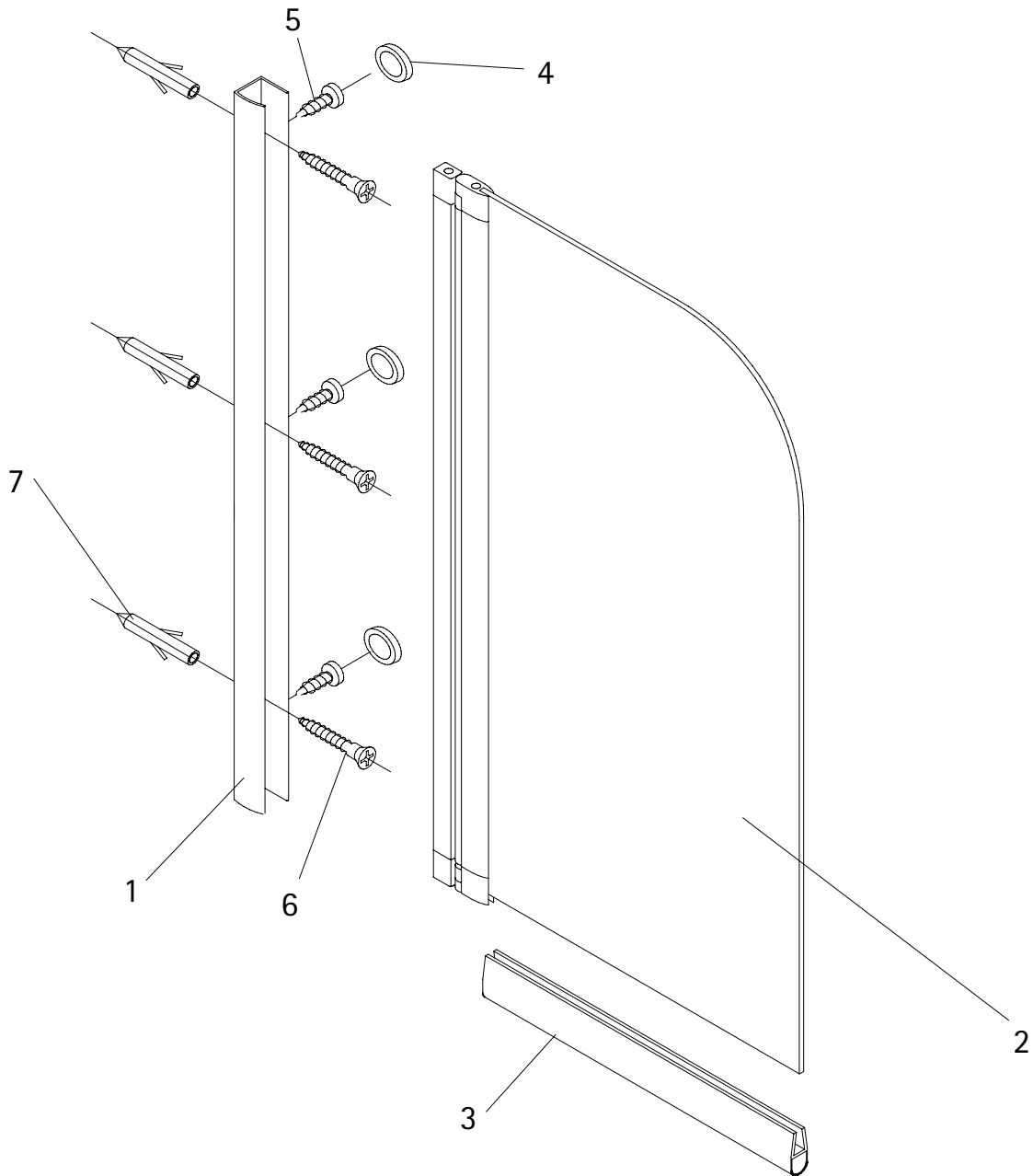


# Montageanleitung

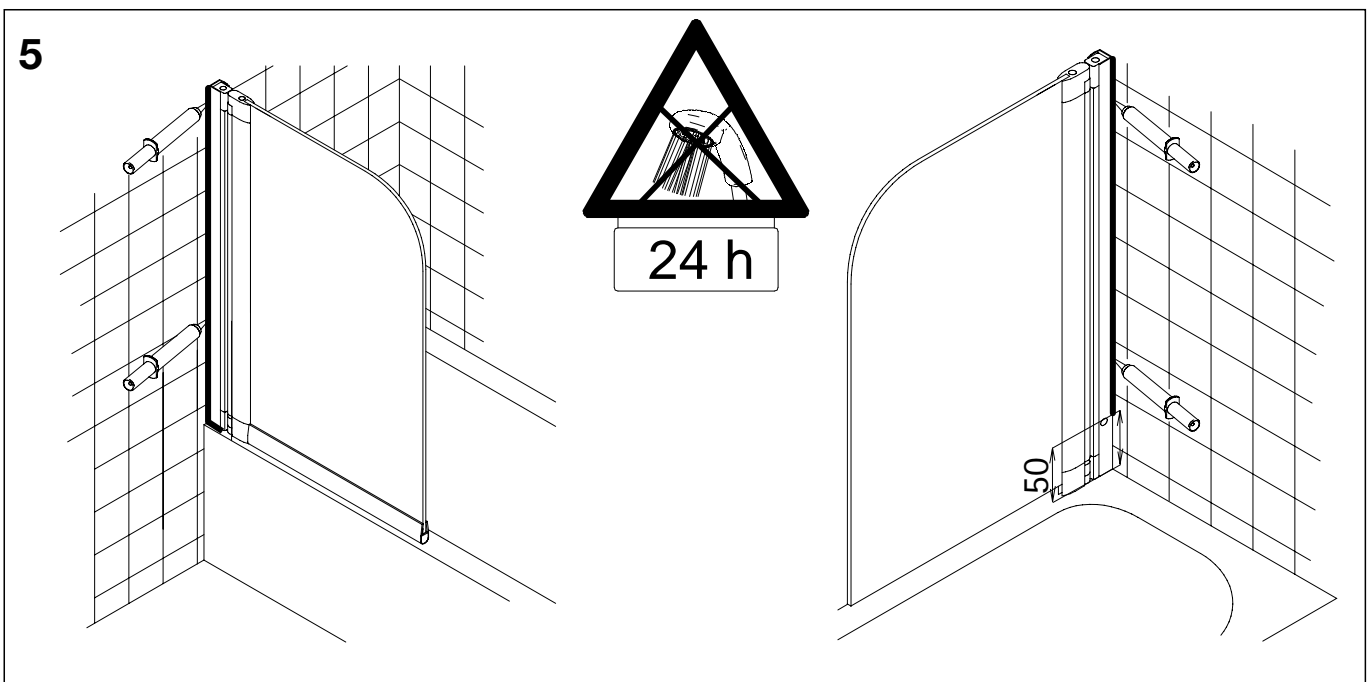
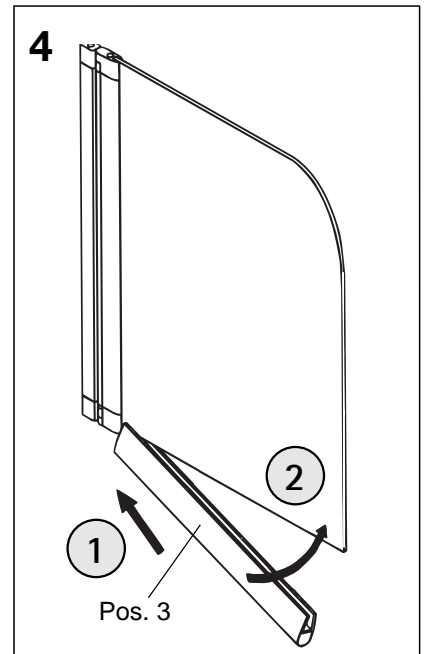
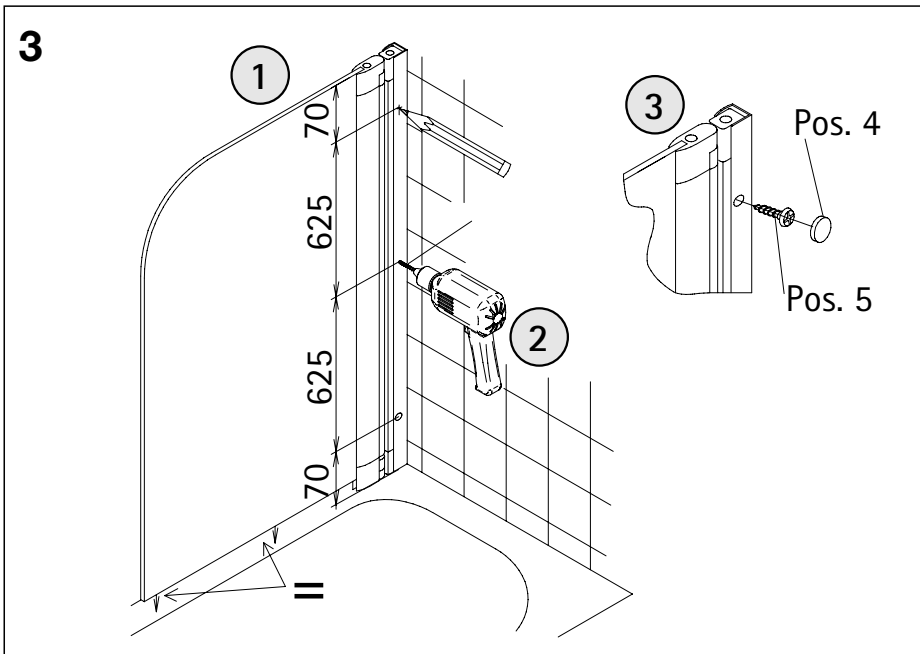
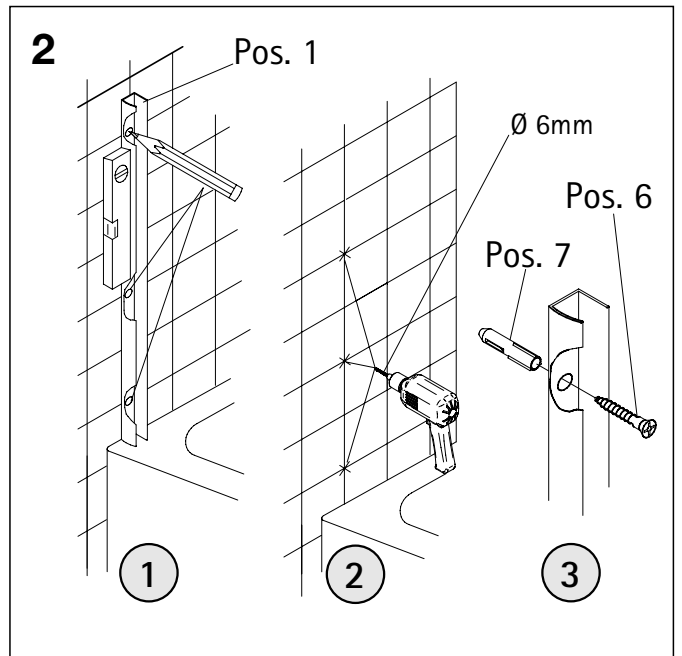
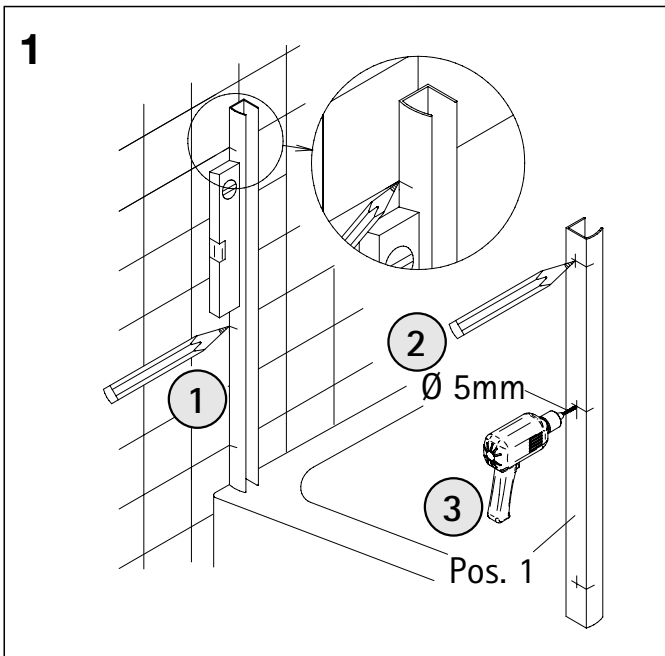


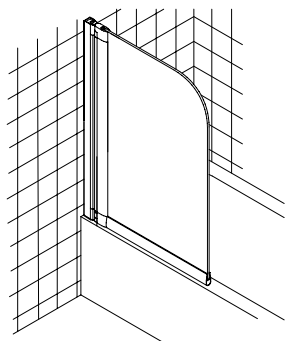
- Assembly instructions
- Notice de montage
- Montagehandleiding
- Návod na montáž

- Instrucțiune de montaj
- Navodila za namestitev
- Installationstruktioener



| Pos. | Bezeichnung                         | Ersatzteil-Nr. | Preis   |
|------|-------------------------------------|----------------|---------|
| 1    | 1 x Wandanschlussprofil             | E 60230        | 79,95 € |
| 2    | 1 x Wannenfliigel                   |                |         |
| 3    | 1 x Dichtung, horizontal            | E 60076        | 18,95 € |
| 4*   | 3 x Abdeckkappe für Kappenschraube  |                |         |
| 5*   | 3 x Kappenschraube 3,5 x 9,5 mm     |                |         |
| 6*   | 3 x Linsen-Blechschaube 4,2 x 45 mm |                |         |
| 7*   | 3 x Dübel S6                        |                |         |
|      | * Schrauben- und Abdeckkappenset    | E 60200        | 35,95 € |





## Kontrollbeleg Control Receipt

Prüfnummer / Inspection number

---



Duschservice  
Zum Hohlen Morgen 22  
59939 Olsberg  
Deutschland / Germany / Allemagne / Duitsland



Ersatzteilbestellung/



Fax 02962 / 972-4260

Allgemeine technische Probleme:



Telefon 02962 / 972-40

E-mail:



ersatzteile@duschservice.de