



Acrylwannen
und
Whirlpoolsysteme



Free-Gate – Die Duschbadewanne



Nähere Informationen auf Seite 16

Inhaltsverzeichnis

Allgemeine Informationen	4
Freistehend- und Exklusive Badewannen	5-18
Standarmaturen für freistehende Badewannen	19-20
Eckbadewannen	21-25
Raumsparbadewannen (Asymmetrische Wannen)	26-30
Körperform- und Rechteckbadewannen	30-36
Ovalbadewannen	37
Sechseckbadewannen	38
Achteckbadewannen	39
Wannenrandarmaturen	40-43
Ablaufgarnituren für Bade- und Duschwannen	44-45
Rechteckige und Quadratische Duschwannen	46-52
Viertelkreis Duschwannen	53-54
Mineralguss Duschwannen	55-59
Antirutschbeschichtung	60
Schalldämmung und Abdichtung	61
Barrierefreie Duschplatzlösungen	62-64
Whirlpoolsysteme	65-71
Whirlpool - Komplettsysteme	72-79
Licht- und Soundsysteme	80-82
Whirlpoolzubehör und Whirlpoolkomponenten	83-86
Hartschaum-Wannenträger und Gestaltungselemente	87-89
Farbübersicht Bade- und Duschwannen	90-91

Ottofond Acryl-Bade- und Duschwannen

Eigenschaften

Unsere Acrylwannen werden aus hochwertigem, volldurchgefärbtem gegossenem Sanitäracryl hergestellt. Der Außenmantel ist glasfaserverstärkt, im Wannrand und im Bodenbereich sind Versteifungen einlaminiert, die eine stabile Formgebung garantieren.

Die Anforderungen der gültigen Normen werden erfüllt.

Geringfügige material- und produktionbedingte Maßtoleranzen sind zulässig.

Vorteile des Acrylmaterials:

- glatte, porenfreie Oberfläche
- pflegeleicht
- alterungsbeständig
- rutschfest
- Oberfläche warm und angenehm
- widerstandsfähig
- hygienisch
- schalldämmend
- geringes Gewicht

Pflegeanleitung

- Zur normalen täglichen Pflege nehmen Sie bitte einen Schwamm oder ein weiches Tuch und wischen die Wanne nach dem Bad aus.
- Aggressive lösungsmittelhaltige Substanzen (z. B. Sekundenkleber), brennende Zigaretten oder offene Flammen dürfen mit der Oberfläche nicht in Berührung kommen.
- Nehmen Sie auf keinen Fall scharfe, aggressive oder kratzende Reinigungsmittel. (gut geeignet sind z. B.: Biff, Viss Bad und Dusche)
- Installieren Sie die Wannen gem. dem »Stand der Technik« bzw. entsprechender Montageanleitungen des Herstellers.
- Für die Pflege der Acrylwannen, zum Polieren und zum Entfernen kleiner Kratzer, Verfärbungen und schwacher Brandflecken empfehlen wir unser Acryl-Polish.

Garantieleistungen

Die **Ottofond GmbH** gewährt für die **Acrylwannen 20 Jahre Garantie** auf Farb- und Lichteinheit.

Voraussetzung für die Gewährung der Garantie ist die ordnungsgemäße Einhaltung der Montage- und Bedienungsanleitung. Die Garantie ist beschränkt auf die Nachbesserung und bei erfolgloser Nachbesserung auf die Nachlieferung einer fehlerfreien Wanne. Nicht erfasst sind Ein- und Ausbaukosten sowie Folgeschäden gleich welcher Art.

Die Garantieleistung für das Whirlpoolsystem beträgt 3 Jahre. Die Whirlpoolwannen erfüllen die gültigen Normen.

Voraussetzung für die Gewährung der Garantie ist die ordnungsgemäße Einhaltung der Montage- und Bedienungsanleitung.

Die Garantie umfasst nicht die Ein- und Ausbaukosten des Pools sowie Folgeschäden gleich welcher Art. Wir übernehmen die Garantie auf die Funktionsfähigkeit und Dichtigkeit der technischen Whirlpool-Ausstattung. Ottofond liefert Austauschkomponente und führt die Nachbesserung durch. Soweit diese nicht möglich ist, erfolgt eine Nachlieferung.

Die Garantie umfasst keine Schäden, die durch den Transport, Unfall, Zweckentfremdung, Fahrlässigkeit oder Montagefehler entstehen (siehe auch die besondere Betriebs- und Montageanleitung für Whirlpools, welche den Whirlpools beiliegt).

Sollten wider Erwarten Probleme auftreten, wenden Sie sich bitte an die Fachabteilung Ihres Lieferanten oder schriftlich unter Beilage des Kaufnachweises direkt an unser Haus. Wir bieten bundesweiten Kundendienstservice.

Alle Angaben in dieser Unterlage sind nach bestem Wissen und Gewissen erfolgt. Fehler lassen sich jedoch nie vollständig ausschließen. Technische und optische Änderungen der Produkte behalten wir uns im Zuge von Weiterentwicklung und Optimierung jederzeit vor. Daher kann aus keiner Angabe ein Haftungsanspruch abgeleitet werden.

Alle in den Fotos dargestellten Accessoires, Ablaufgarnituren und Armaturen gehören nicht zum Lieferumfang.

Allgemeine Erläuterungen und Informationen

Acryl: Die Ottofond-Wannen werden ausschließlich aus durchgefärbtem Sanitäracryl hergestellt¹⁾. Dies bedeutet, dass die Wannen UV-beständig und resistent gegen bestimmte Stoffe (z.B. Nagellackentferner, Haarspray, Spiritus, Parfüme) sind. Kleine Kratzer, hartnäckige Kalkrückstände oder matt gewordene Stellen können problemlos mit der Acryl-Polierpaste (und wenn notwendig mit feinem Schleifpapier) geschliffen und auspoliert werden. Risse und Acrylabplatzungen können unter bestimmten Voraussetzungen repariert werden (Bitte informieren Sie sich dazu bei Notwendigkeit). Die Lebensdauer von Acryl ist praktisch unbegrenzt. Wannen aus Acryl halten das Badewasser lange warm, da diese gut isolieren.

Schutzfolie: Die auf den Acrylbade- u. Duschwannen aufgezeichnete Folie, ist **nur** eine Staubschutzfolie, welche während des Produktionsprozesses notwendig ist. Diese Folie schützt die Wanne **nicht vor** äußeren Beschädigungen oder anderen äußeren Einwirkungen, z. B. während des Transportes und der Montage.

Um Acrylschäden, die durch Transport oder Handling entstanden sind, rechtzeitig vor dem Einbau festzustellen, ist es zwingend erforderlich, die Schutzfolie vor Einbau zu entfernen.

Maßangaben: Fertigungs- und materialbedingte Maßtoleranzen sind zulässig und lassen sich nicht ausschließen.

Nutztiefe: Gibt die maximale Innentiefe vom Ablaufloch bis zur Oberkante der Wanne an (im vorliegenden Prospekt die letzte Maßangabe beim jeweiligen Modell z.B. Cubic Seite 30, 1800 mm x 800 mm / **495mm**).

Fassungsvermögen: Wasserfüllmenge bis zum Abfließen des Wassers über das Überlaufloch (ohne Person in der Wanne – durchschnittliche Person ca. 80 Liter)

1) Ausnahme: die Duschwannenserie Fashion wird hergestellt aus Co-Ex Material = ABS / Acrylbeschichtet

Aviva



Bordeaux / Weiß

1800 mm x 850 mm x 440 mm / 51 kg
Fassungsvermögen 230 Liter

Inkl. verchromter Ablaufgarnitur »Klick-Klack«-System.
Die Herstellung aus doppelwandigem Sanitäracryl garantiert eine
exzellente Qualität.
Auf Bestellung auch mit einer Ab- und Überlaufgarnitur mit
Wannenfüllfunktion lieferbar.

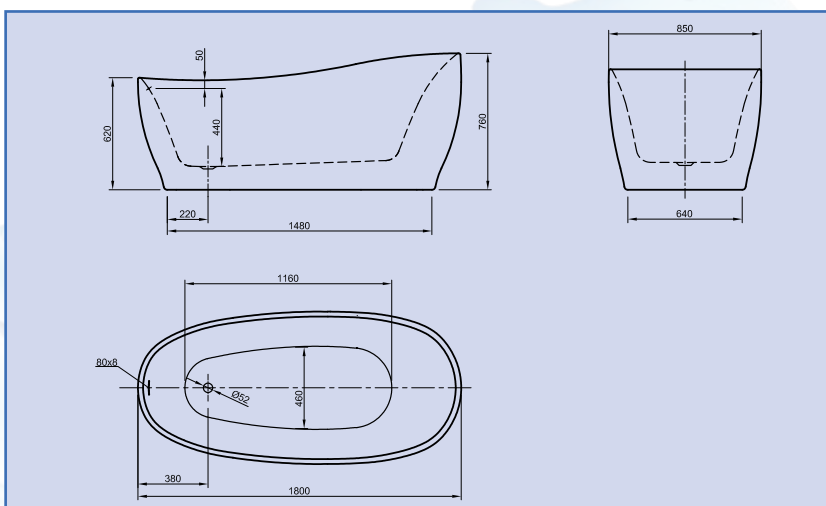
Wanne lieferbar in den Farben: Weiß, Bordeaux / Weiß,
Schwarz / Weiß.



Schwarz / Weiß



Weiß

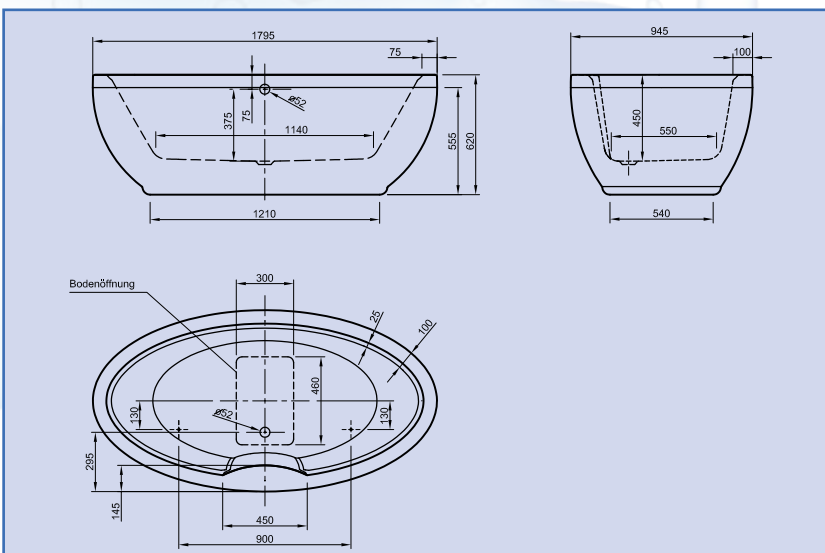


Luna



1795 mm x 945 mm x 450 mm / 46 kg
Fassungsvermögen 210 Liter

Inkl. verchromter Ablaufgarnitur »Klick-Klack«-System.
Die Herstellung aus doppelwandigem Sanitäracryl garantiert eine
exzellente Qualität.
Auf Bestellung auch mit einer Ab- und Überlaufgarnitur mit
Wannenfüllfunktion lieferbar.



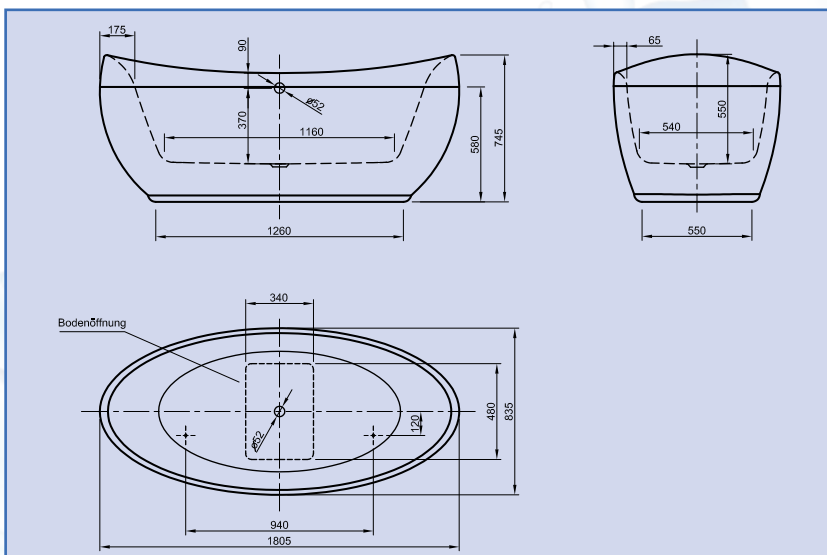
Abgebildete Standarmatur siehe Seite 19 / Wanne lieferbar mit Whirlpool-Komfortsystemen Seite 80

Ventura



1805 mm x 835 mm x 550 mm / 48 kg
Fassungsvermögen 200 Liter

Inkl. verchromter Ablaufgarnitur »Klick-Klack«-System.
Die Herstellung aus doppelwandigem Sanitäracryl garantiert eine
exzellente Qualität.
Auf Bestellung auch mit einer Ab- und Überlaufgarnitur mit
Wannenfüllfunktion lieferbar.

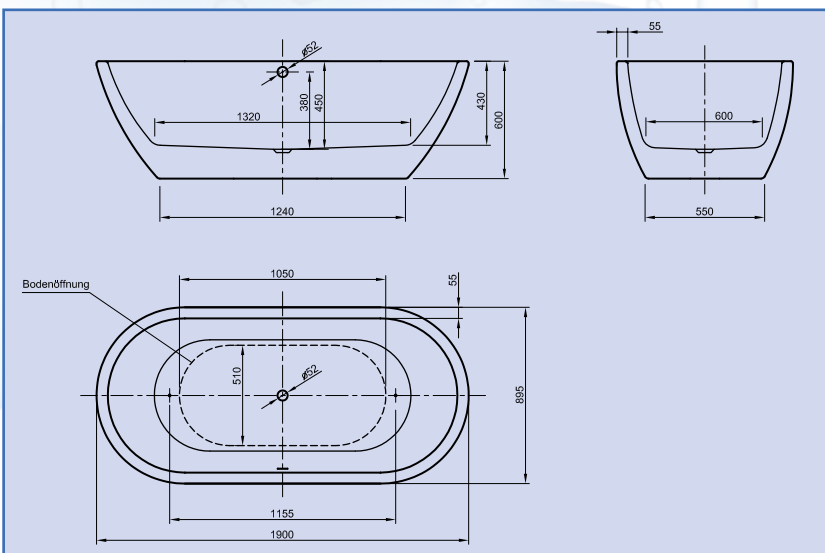


Abgebildete Standarmatur siehe Seite 19 / Wanne lieferbar mit Whirlpool-Komfortsystemen Seite 80



1900 mm x 895 mm x 450 mm / 53 kg
Fassungsvermögen 320 Liter

Inkl. verchromter Ablaufgarnitur »Klick-Klack«-System.
 Die Herstellung aus doppelwandigem Sanitäracryl garantiert eine
 exzellente Qualität.
 Auf Bestellung auch mit einer Ab- und Überlaufgarnitur mit
 Wannenfüllfunktion lieferbar.

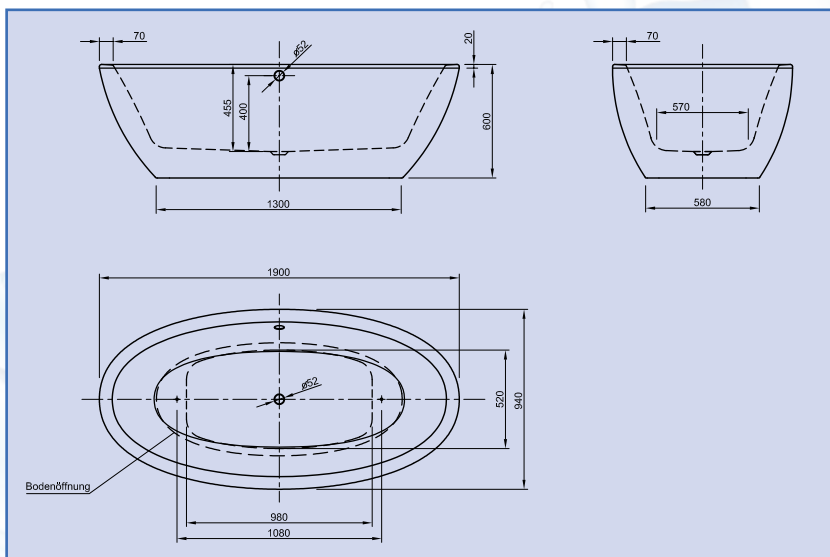


Latina



1900 mm x 940 mm x 455 mm / 50 kg
Fassungsvermögen 275 Liter

Inkl. verchromter Ablaufgarnitur »Klick-Klack«-System.
Die Herstellung aus doppelwandigem Sanitäracryl garantiert eine
exzellente Qualität.
Auf Bestellung auch mit einer Ab- und Überlaufgarnitur mit
Wannenfüllfunktion lieferbar.



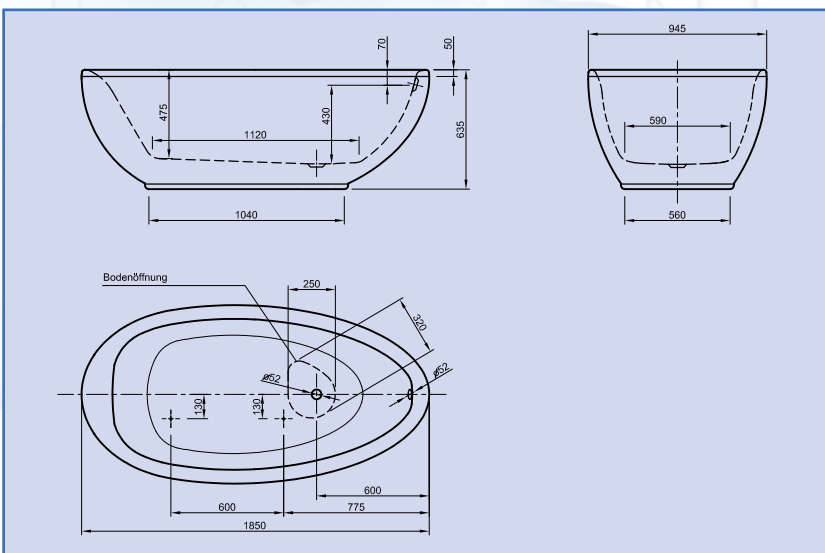
Abgebildete Standarmatur siehe Seite 20 / Wanne lieferbar mit Whirlpool-Komfortsystemen Seite 80

Somerset



1850 mm x 945 mm x 500 mm / 47 kg
Fassungsvermögen 310 Liter

Inkl. verchromter Ablaufgarnitur »Klick-Klack«-System.
Die Herstellung aus doppelwandigem Sanitäracryl garantiert eine
exzellente Qualität.
Auf Bestellung auch mit einer Ab- und Überlaufgarnitur mit
Wannenfüllfunktion lieferbar.



Abgebildete Standardarmatur siehe Seite 20. Wanne lieferbar mit Whirlpool-Komfortsystemen Seite 80

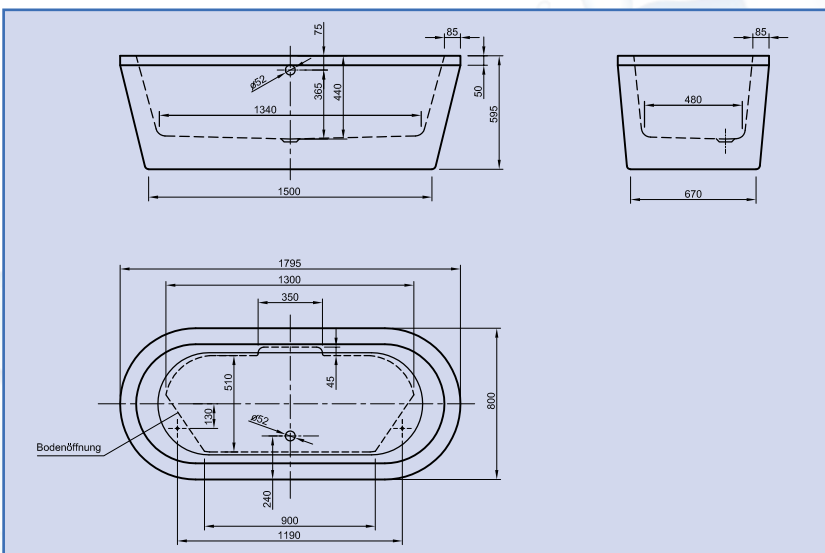
Flora



1795 mm x 800 mm x 440 mm / 50 kg
Fassungsvermögen 230 Liter

Inkl. verchromter Ablaufgarnitur »Klick-Klack«-System.
Die Herstellung aus doppelwandigem Sanitäracryl garantiert
eine exzellente Qualität.

Auf Bestellung auch mit einer Ab- und Überlaufgarnitur mit
Wannenfüllfunktion lieferbar.



Abgebildete Standardarmatur siehe Seite 19. Wanne lieferbar mit Whirlpool-Komfortsystemen Seite 80

Modena / Modena XS



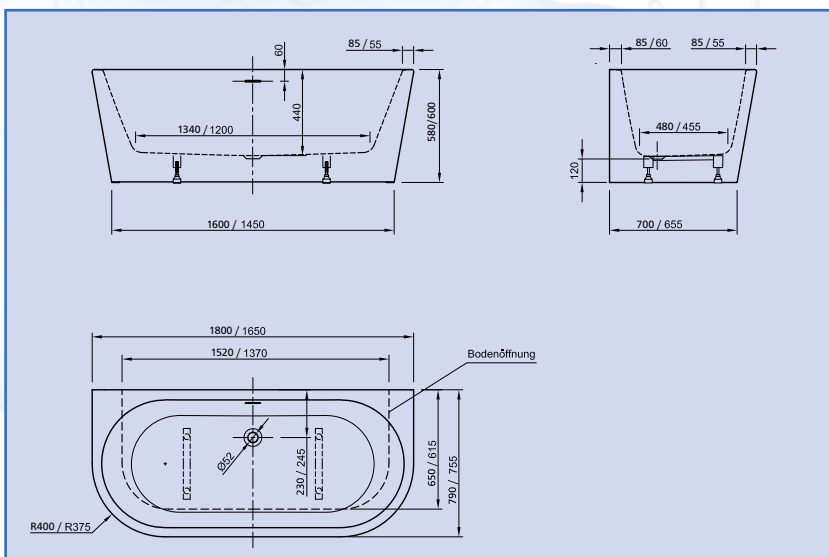
Abgebildet Modell Modena XS

Modena: 1800 mm x 790 mm x 440 mm / 47 kg
Fassungsvermögen 230 Liter

Modena XS: 1650 mm x 750 mm x 440 mm / 44 kg
Fassungsvermögen 200 Liter

Inkl. verchromter Ablaufgarnitur »Klick-Klack«-System. Die Herstellung aus doppelwandigem Sanitäracryl garantiert eine exzellente Qualität.

Auf Bestellung auch mit einer Ab- und Überlaufgarnitur mit Wannenfölfunktion lieferbar.



Wanne lieferbar mit Whirlpool-Komfortsystemen Seite 80 (bei der Modena XS nur Komfort - Silentsystem)

Modena-Corner

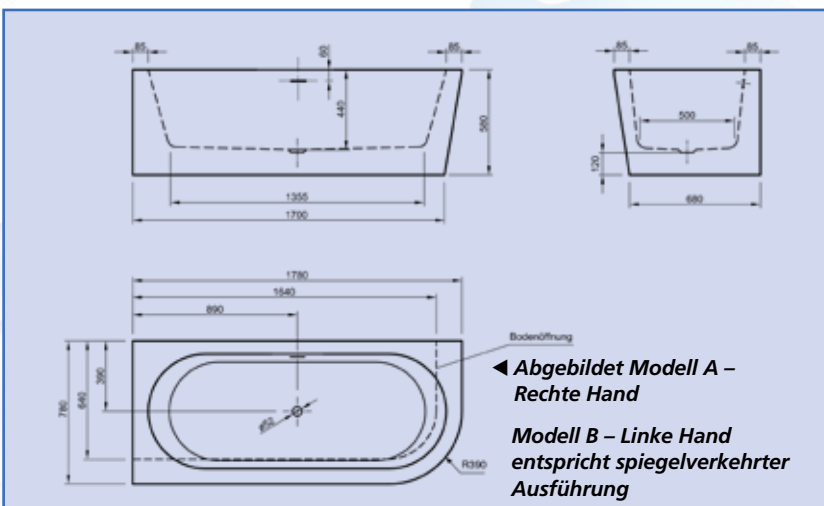


Abgebildet Modell A Rechte Hand

1780 mm x 780 mm x 440 mm / 47 kg
Fassungsvermögen 250 Liter
 (Wanne in rechter oder linker Ausführung lieferbar)

Inkl. verchromter Ablaufgarnitur »Klick-Klack«-System.
 Die Herstellung aus doppelwandigem Sanitäracryl garantiert eine exzellente Qualität.

Auf Bestellung auch mit einer Ab- und Überlaufgarnitur mit Wannenfüllfunktion lieferbar



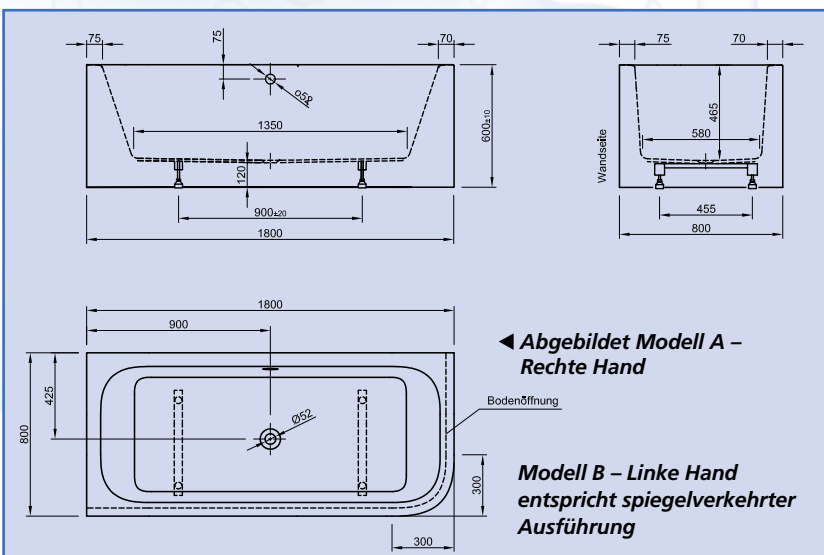


Abgebildet mit Whirlpoolkomplettsystem
Abgebildet Modell A Rechte Hand

1800 mm x 800 mm x 465 mm / 56 kg
Fassungsvermögen 275 Liter

Inkl. verchromter Ablaufgarnitur. Die Herstellung aus doppelwandigem Sanitäracryl garantiert eine exzellente Qualität.

Auf Bestellung auch mit einer Ab- und Überlaufgarnitur mit Wannenföpfungsfunktion lieferbar.



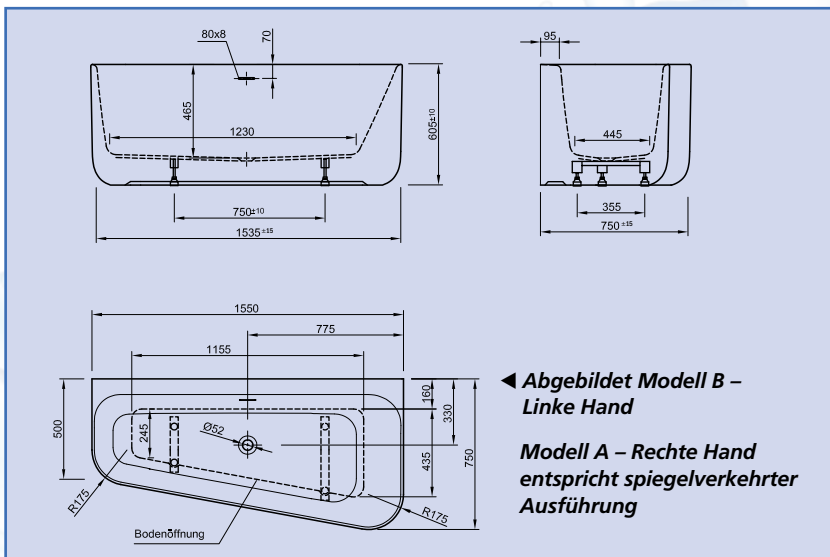
Pino



1550 mm x 750/500 mm x 465 mm / 42 kg
Fassungsvermögen 175 Liter

Inkl. verchromter Ablaufgarnitur »Klick-Klack«-System. Die Herstellung aus doppelwandigem Sanitäracryl garantiert eine exzellente Qualität.

Abgebildet mit Wannенrandarmatur Art.-Nr. S 3000 (Standardeinbau, große Abbildung siehe S. 42).
Separate Bestellung erforderlich.
Abgebildet Modell B Linke Hand



Wanne lieferbar mit Whirlpool-Komfortsystemen Seite 80 (nur Komfort - Silentsystem)

Free-Gate – Die Duschbadewanne



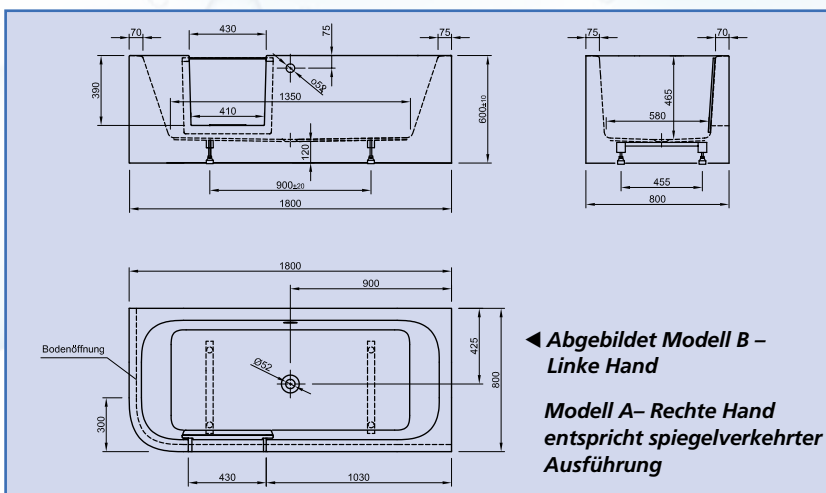
Abgebildet Modell B Linke Hand

1800 mm x 800 mm x 465 mm / 56 kg
Fassungsvermögen 275 Liter

Inkl. verchromter Ablaufgarnitur. Die Herstellung aus doppelwandigem Sanitäracryl garantiert eine exzellente Qualität.

- Dusch-Badewanne mit herausnehmbarer Tür
- magnetische Arretierung der Tür in der Wanne
- Zubehör (separat zu bestellen)
 - magnetische Türwandhalterung (aus Mineralguss, Farbe: Weiß)
 - 1-teiliger Wannenaufsatz

Auf Bestellung auch mit einer Ab- und Überlaufgarnitur mit Wannenföpfungsfunktion lieferbar.



Wanne lieferbar nur mit Whirlpool-Komfort-Silentsystem Seite 80

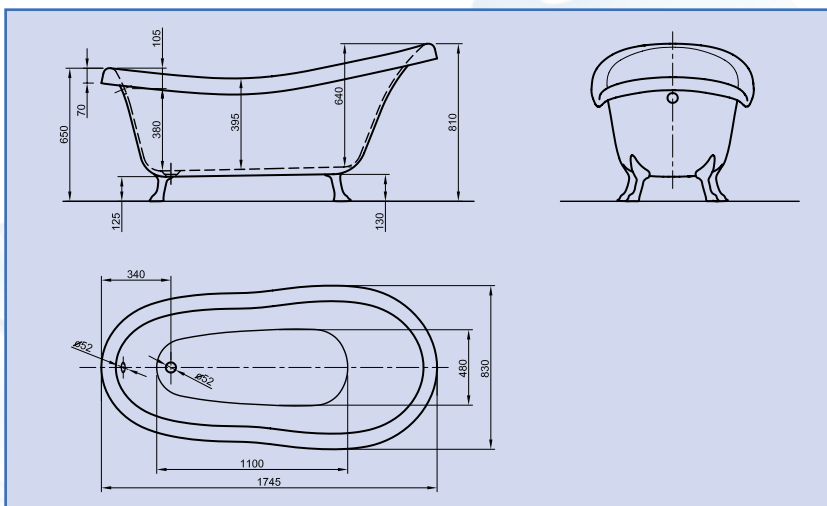


1745 mm x 830 mm x 395 mm / 46 kg
 Fassungsvermögen 185 Liter

inkl.:

- verchromter FüÙe
- verchromter Ablaufgarnitur mit Kugelkette und verchromtem Stopfen

Wanne lieferbar in den Farben: Weiß, Schwarz / Weiß



Pure

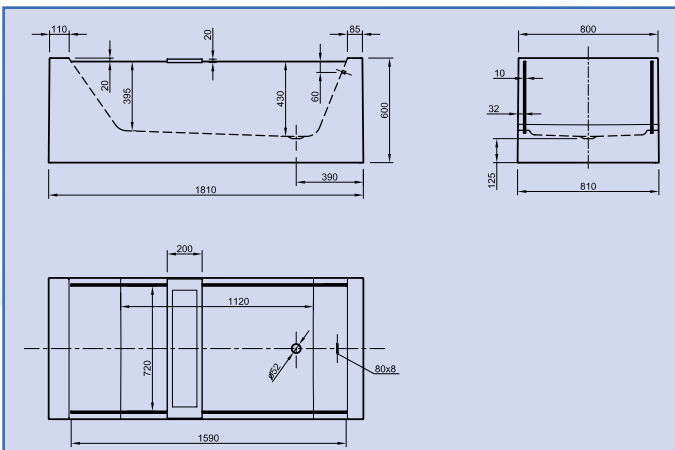


1810 mm x 810 mm x 430 mm / 135 kg
(Beachten Sie bei ihrer Badplanung das hohe Gewicht der Badewanne)

Fassungsvermögen 280 Liter

Material: Poliertes Key-Stone (Mineralguss)

Beidseitig auf den Längsseiten eingelassenes und eingeklebtes 10 mm Sicherheitsglas.
Inkl. Ablage mit Führungsnut und verchromter Ablaufgarnitur »Klick-Klack«-System.



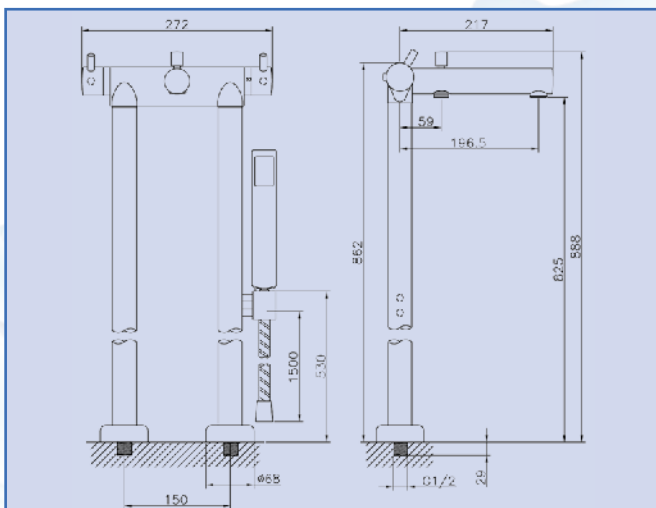
Abgebildete Standarmatur siehe Seite 19

Standarmaturen für freistehende Badewannen

STA 1000



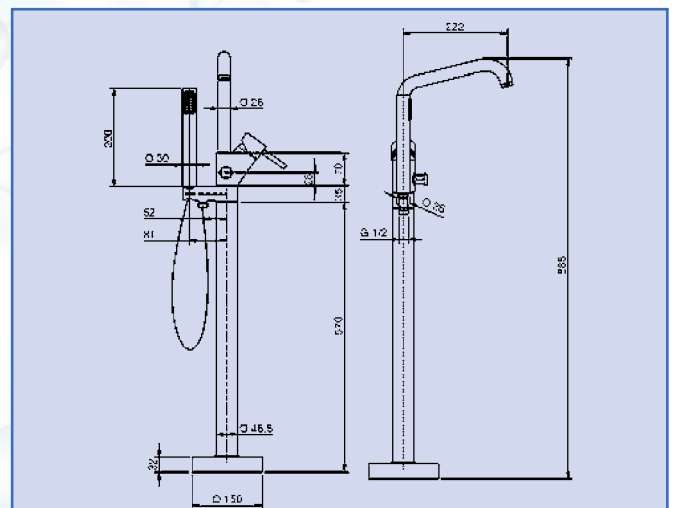
- Standhöhe 888 mm
- Auslauflänge 196,5 mm
- Thermostatmischer
- Temperaturbegrenzer bei 38° C
- flexibler Brauseschlauch 1500 mm
- inkl. Stabhandbrause
- Keramikoberteil mit Eco-Stop Sparvorrichtung
- schwere, massive Ausführung ca. 13 kg
- inklusive Bodenbefestigungsset



STA 5000



- Standhöhe 895 mm
- Auslauflänge 222 mm
- Einhebel-Handmischer
- flexibler Brauseschlauch 1500 mm
- inkl. Stabhandbrause
- keramische Dichtscheiben
- schwere, massive Ausführung ca. 7 kg
- inklusive Bodenbefestigungsset

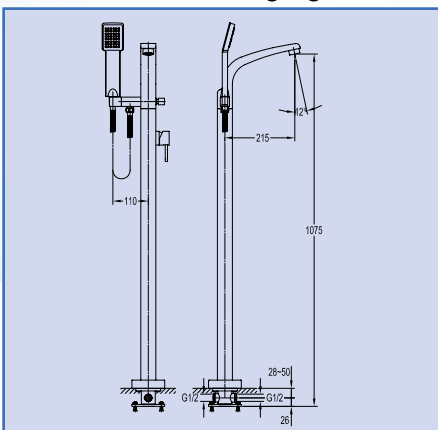


Standarmaturen für freistehende Badewannen

Gila



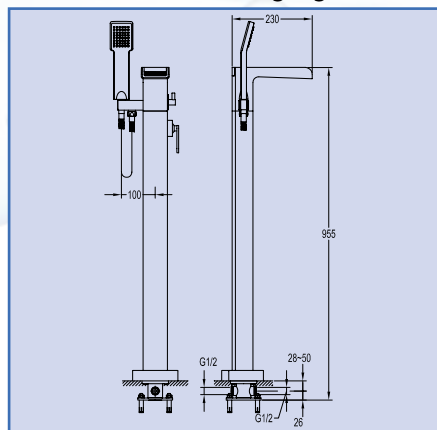
- verchromte Ausführung mit elegant gebogenem Auslauf 1/2"
- Standhöhe 1075 mm
- Auslauflänge 215 mm
- Einhebelmischer – seitl. Anordnung
- keramische Dichtscheiben
- flexibler Brauseschlauch 1500 mm
- inkl. flacher Handbrause
- schwere, massive Ausführung ca. 10,5 kg
- inklusive Bodenbefestigungsset



Niagara



- verchr. Ausf. mit offenem, frei fließendem Wasserlauf (Cascade) 1/2"
- Standhöhe 955 mm
- Auslauflänge 230 mm
- Einhebelmischer – seitl. Anordnung
- keramische Dichtscheiben
- flexibler Brauseschlauch 1500 mm
- inkl. flacher Handbrause
- schwere, massive Ausführung ca. 11 kg
- inklusive Bodenbefestigungsset



STA 1000



STA 5000



GILA



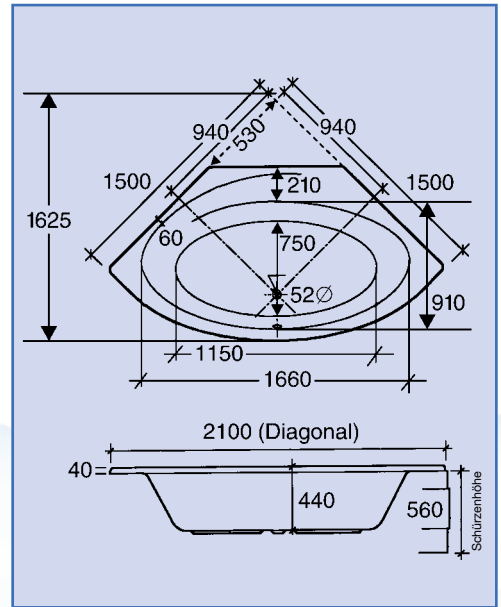
NIAGARA



Canary

Schenkellänge
1500 mm / 440 mm
Fassungsvermögen
300 Liter

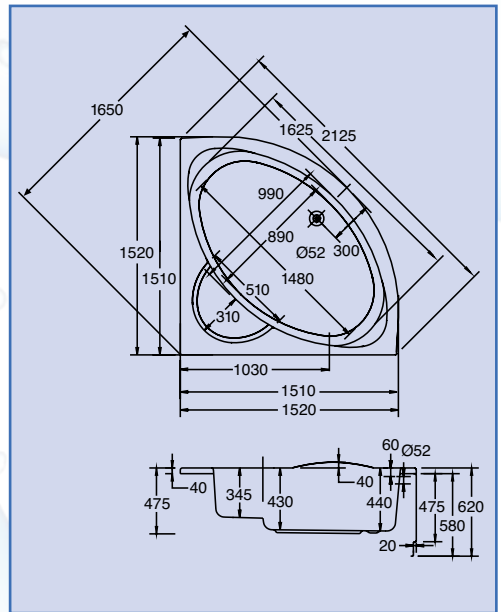
Wahlweise mit passender
Schürze oder Hartschaum-
Wannenträger lieferbar.
Zubehör: Eckfüllstück
(siehe S. 89)



Sardinia

Schenkellänge
1510 mm / 440 mm
Fassungsvermögen
380 Liter

Wahlweise mit passender
Schürze oder Hartschaum-
Wannenträger lieferbar.

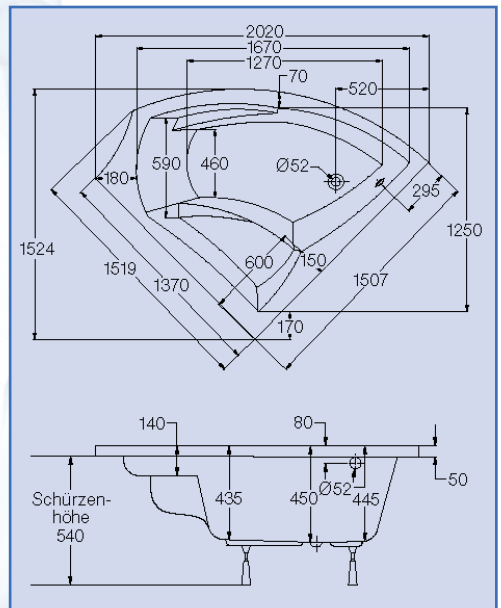


Auvera

Schenkellänge
1500 mm / 450 mm
Fassungsvermögen
210 Liter

Wahlweise mit passender
Schürze oder Hartschaum-
Wannenträger lieferbar.

◀ **Abgebildet mit Whirlpool-
system Typ 4 Luxus. Griffe
und Nackenstütze sind extra
zu bestellen. (Farbe: weiß,
silbermatt und schwarz)**



▲ **Wanne auch mit Eckabschnitt links
erhältlich**

Beachten Sie bei allen Eckwannen die spezielle Kontur des Wannenträgers (siehe Übersicht S. 87).
Alle obigen Modelle sind auch als Whirlpool lieferbar (siehe Übersicht S. 70/71).

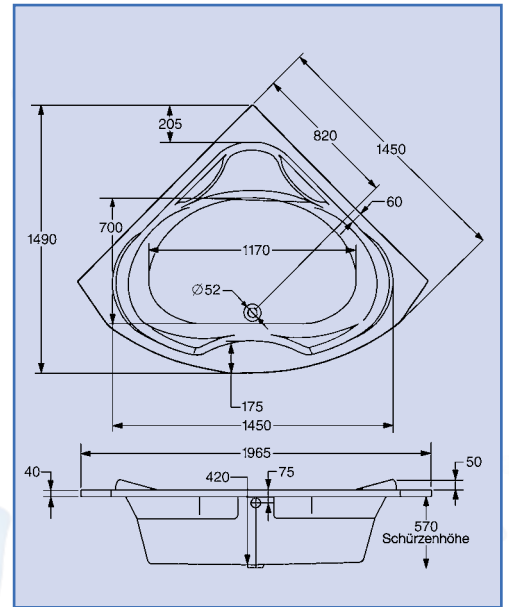


Madras

Schenkellänge
1450 mm / 420 mm
Fassungsvermögen
290 Liter

Wahlweise mit passender
Schürze oder Hartschaum-
Wannenträger lieferbar.

◀ **Abgebildet mit Whirlpoolsystem
Typ Magic**



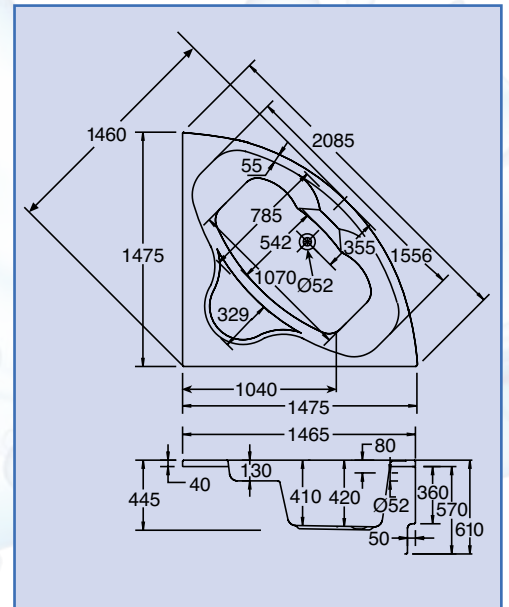
Katamaran

Schenkellänge
1480 mm / 420 mm
Fassungsvermögen
220 Liter

Wahlweise mit passender
Schürze oder Hartschaum-
Wannenträger lieferbar.

*Zubehör: Nackenstützen
wie Atlanta Duo möglich.
(Siehe S.33)*

★ **Wanne als Aktionswhirlpool
Typ 1 und Typ 3 erhältlich**

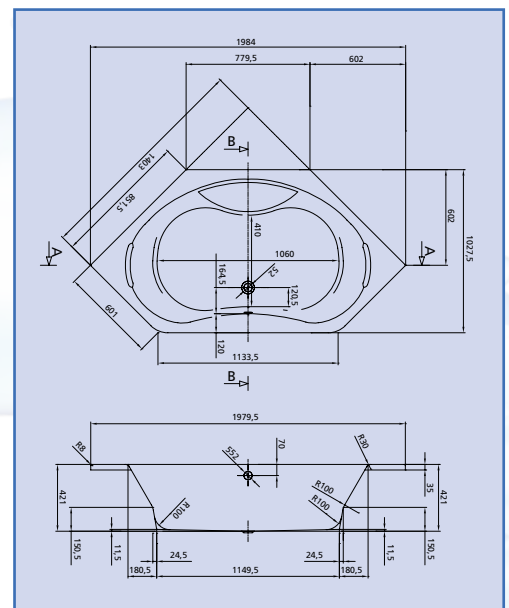


Aqaba

Schenkellänge
1400 mm / 420 mm
Fassungsvermögen
285 Liter

Ein passender Hartschaum-
Wannenträger ist lieferbar.

*Zubehör: Eckmodul,
Eckfüllstück für
Übereckeinbau
(siehe S. 88/89)*



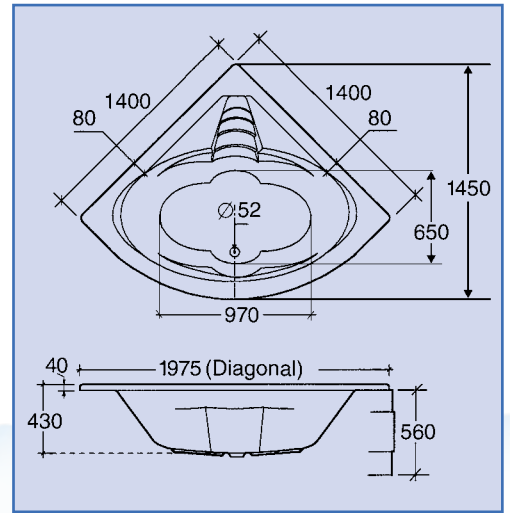
**Beachten Sie bei allen Eckwannen die spezielle Kontur des Wannenträgers (siehe Übersicht S. 87).
Alle obigen Modelle sind auch als Whirlpool lieferbar (siehe Übersicht S. 70/71).**



Cascade

Schenkellänge
1400 mm / 430 mm
Fassungsvermögen
210 Liter

Wahlweise mit passender
Schürze oder Hartschaum-
Wannenträger lieferbar.



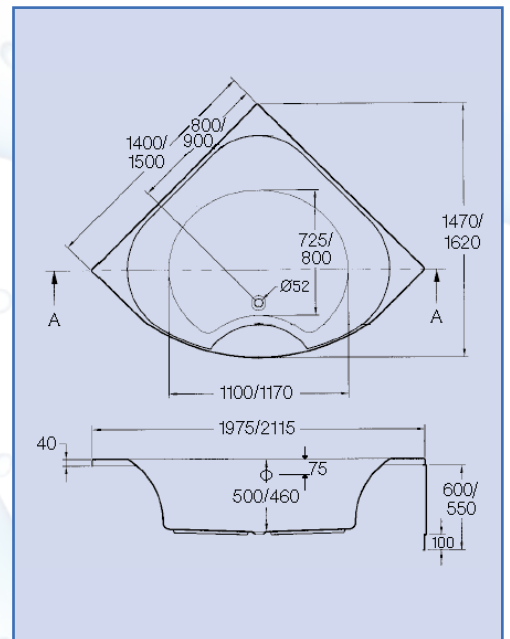
◀ *Abgebildet mit Whirlpool-System Typ 2 Luxus u. Wasserschwallarmatur Art.-Nr. L 10000 (Standardeinbau, große Abbildung siehe Seite 40). Separate Bestellung erforderlich.*



Lima

Schenkellänge
1400 mm / 500 mm
Fassungsvermögen
295 Liter
Schenkellänge
1500 mm / 460 mm
Fassungsvermögen
310 Liter

Wahlweise mit passender
Schürze oder Hartschaum-
Wannenträger lieferbar.



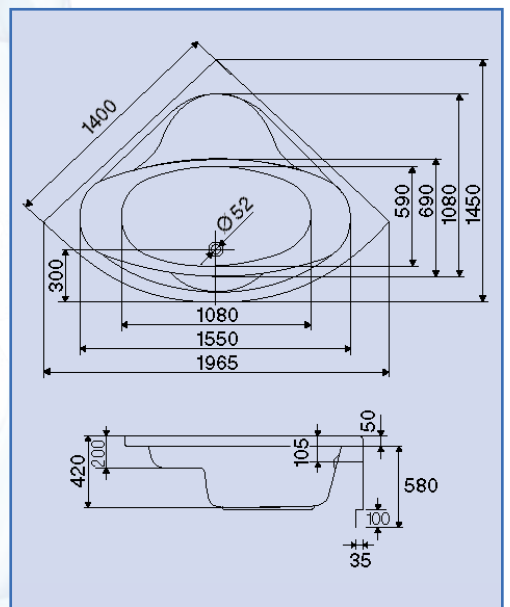
Abgebildet mit Whirlpoolsystem Typ 4 Luxus



Siam

Schenkellänge
1400 mm / 420 mm
Fassungsvermögen
220 Liter

Wahlweise mit passender
Schürze oder Hartschaum-
Wannenträger lieferbar.



◀ *Griff und Nackenstütze sind extra zu bestellen. (Farbe: weiß, silbermatt und schwarz)*

Beachten Sie bei allen Eckwannen die spezielle Kontur des Wannenträgers (siehe Übersicht S. 87). Alle obigen Modelle sind auch als Whirlpool lieferbar (siehe Übersicht S. 70/71).



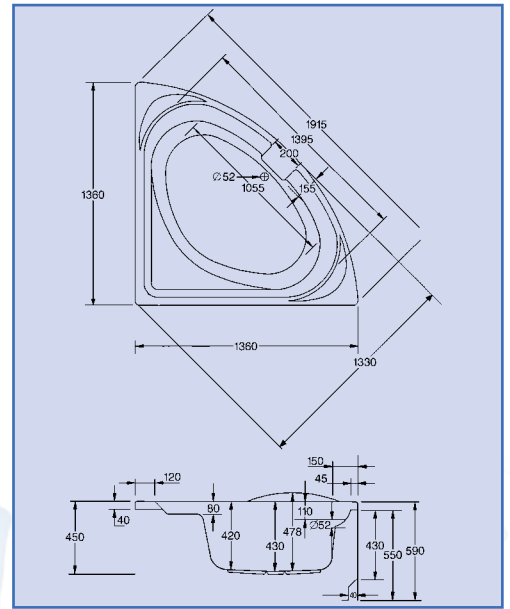
Laguna

Schenkellänge
1360 mm/430 mm

Fassungsvermögen
190 Liter

Wahlweise mit passender
Schürze oder Hartschaum-
Wannenträger lieferbar.

★ Wanne als Aktionswhirlpool
Typ 1 und Typ 3 erhältlich

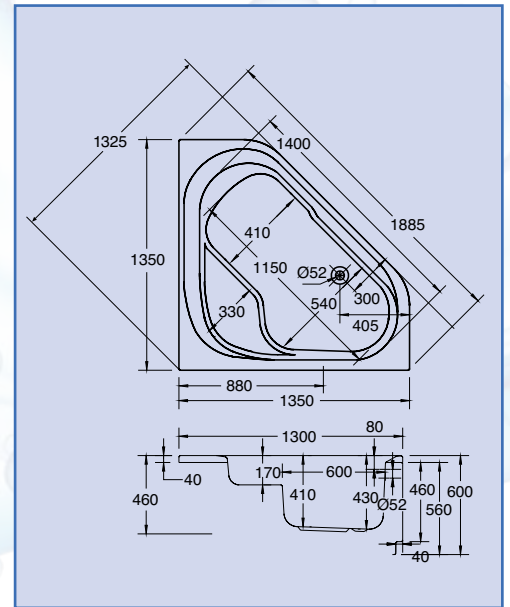


Ancona

Schenkellänge
1350 mm/430 mm

Fassungsvermögen
190 Liter

Wahlweise mit passender
Schürze oder Hartschaum-
Wannenträger lieferbar.



Lucia

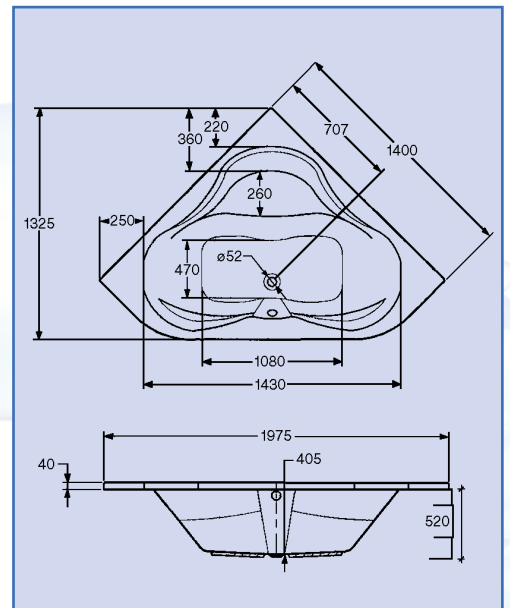
Schenkellänge
1400 mm/405 mm

Fassungsvermögen
200 Liter

Wahlweise mit passender
Schürze oder Hartschaum-
Wannenträger lieferbar.

Zubehör: Nackenstützen
wie Atlanta Duo möglich
(siehe S. 33)

★ Wanne als Aktionswhirlpool
Typ 1 und Typ 3 erhältlich



Beachten Sie bei allen Eckwannen die spezielle Kontur des Wannenträgers (siehe Übersicht S. 87).
Alle obigen Modelle sind auch als Whirlpool lieferbar (siehe Übersicht S. 70/71).

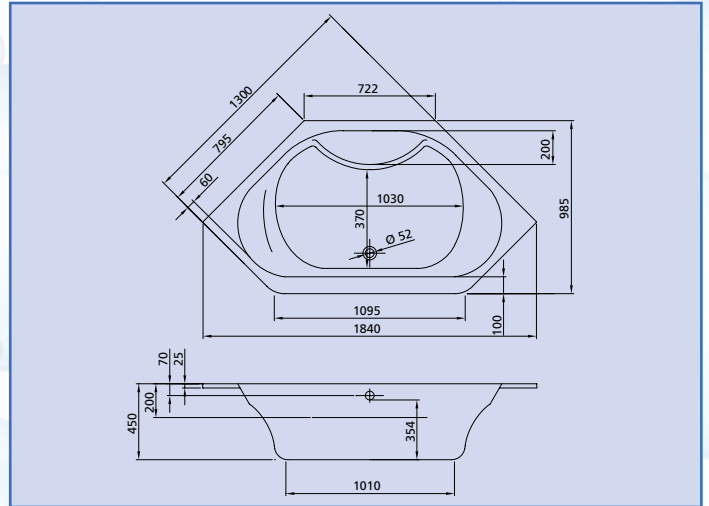


Riga

Schenkellänge 1300 mm/450 mm
Fassungsvermögen 265 Liter

Ein passender Hartschaum-Wannenträger ist lieferbar.

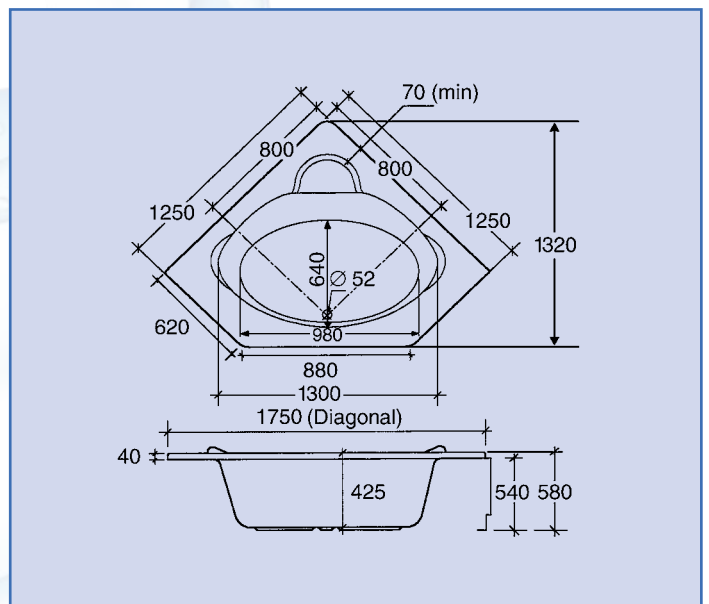
Zubehör: Eckmodul, Eckfüllstück für Übereckeinbau
(siehe S. 88/89)



Miami

Schenkellänge 1250 mm/425 mm
Fassungsvermögen 190 Liter

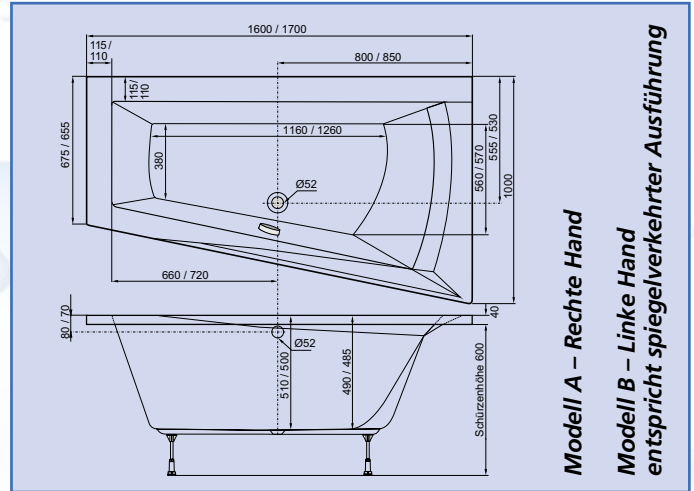
Wahlweise mit passender Schürze oder
Hartschaum-Wannenträger lieferbar.



Beachten Sie bei allen Eckwannen die spezielle Kontur des Wannenträgers (siehe Übersicht S. 87).
Alle obigen Modelle sind auch als Whirlpool lieferbar (siehe Übersicht S. 70/71).

Galia I

1600 x 1000 x 675/510 mm, Fassungsverm. 263 Liter
 1700 x 1000 x 655/500 mm, Fassungsverm. 300 Liter
 Wahlweise mit passender, einteiliger Schürze (Längsseite + Fußende) oder Hartschaum-Wannenträger lieferbar.



▲ Abgebildet mit Wannrandarmatur Art.-Nr. TQ1000 (Standardeinbau, große Abbildung siehe S. 40). Separate Bestellung erforderlich. Abgebildet Modell A – Rechte Hand.

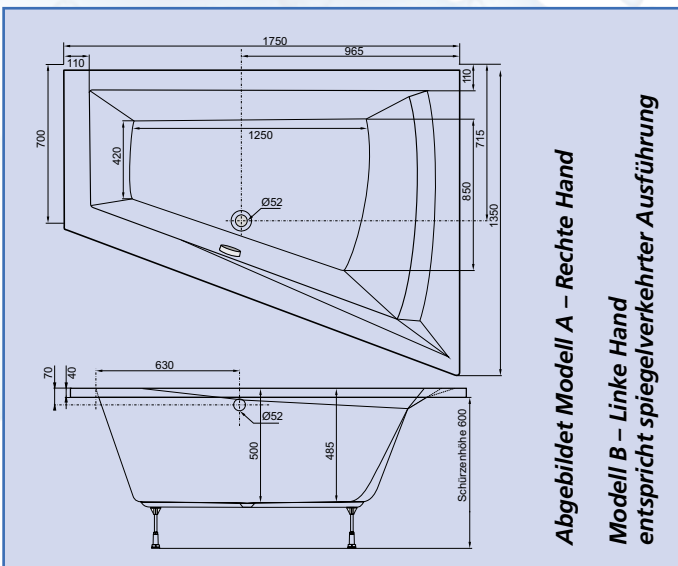
Galia II

1750 x 1350 x 700/500 mm

Fassungsvermögen 415 Liter

Wahlweise mit passender, einteiliger Schürze (Längsseite + Fußende) oder Hartschaum-Wannenträger lieferbar

Abgebildet mit Wannrandarmatur Art.-Nr. TU1000 (Standardeinbau, große Abbildung siehe S. 41) für Wanneneinlaufgarnitur (Ottofond Art.-Nr. WE/Luxus 196400). Separate Bestellung erforderlich. Abgebildet Modell A – Rechte Hand



Alle obigen Modelle sind auch als Whirlpool lieferbar (siehe Übersicht S. 70/71).

Große Lösungen für kleine Bäder

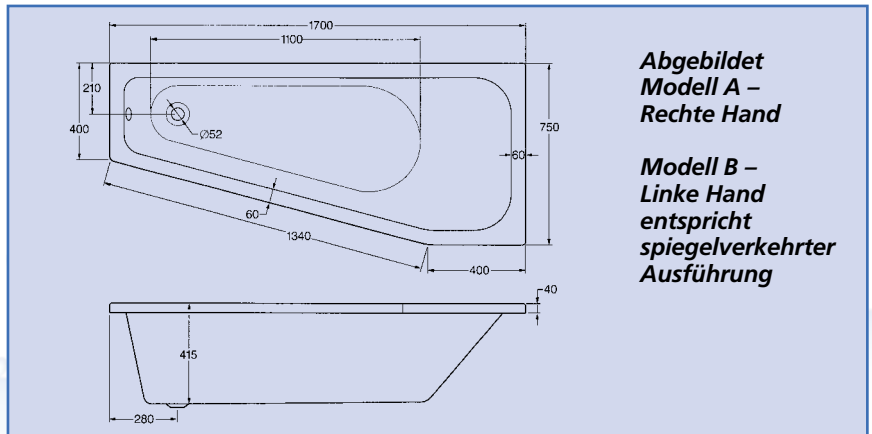
Koala Vario



Abgebildet Modell A Rechte Hand

1700 mm x 750 mm / 415 mm
Fassungsvermögen 175 Liter

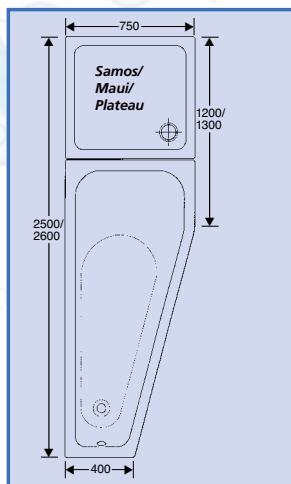
Ein passender Hartschaum-Wannenträger ist lieferbar.



Abgebildet
Modell A –
Rechte Hand

Modell B –
Linke Hand
entspricht
spiegelverkehrter
Ausführung

Kombinationsmöglichkeit der Koala Vario



Koala Vario mit

Samos	900/750 mm; 800/750 mm
Maui-R	900/750 mm
Plateau	900/750 mm

Dargestellt:
Rechte Ausführung, spiegel-
verkehrt links auch möglich

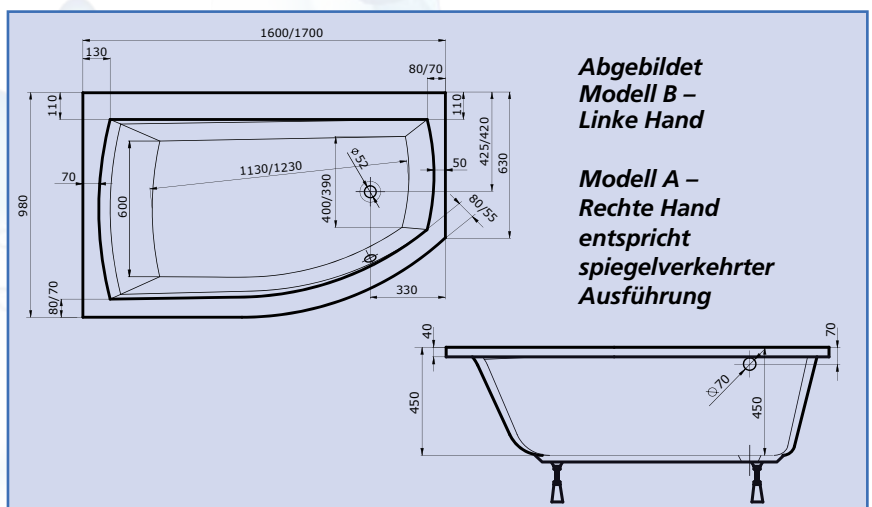
Cedros



Abgebildet Modell B Linke Hand

1600 x 980 x 630 / 450 mm, Fassungsverm. 260 Liter
1700 x 980 x 630 / 450 mm, Fassungsverm. 300 Liter

Ein passender Hartschaum-Wannenträger ist lieferbar.



Abgebildet
Modell B –
Linke Hand

Modell A –
Rechte Hand
entspricht
spiegelverkehrter
Ausführung

◀ Abgebildet mit Wannenrandarmatur Art.-Nr. TQ1000
(Standardeinbau, große Abbildung siehe S. 40).
Separate Bestellung erforderlich.

Alle obigen Modelle sind auch als Whirlpool lieferbar (siehe Übersicht S. 70/71).

Große Lösungen für kleine Bäder

Cello

1500 x 750 x 550/450 mm, Fassungsvermögen 200 Liter
 1600 x 800 x 550/450 mm, Fassungsvermögen 225 Liter
 1700 x 800 x 550/450 mm, Fassungsvermögen 240 Liter
 Ein passender Hartschaum-Wannenträger ist lieferbar.



Passender 1-teiliger
 Echtglas-Wannenaufsatz
 lieferbar.

- Maße: 1400 x 800 mm
- Glasstärke: 5 mm
- Innenseite wasserabweisend beschichtet
- Profile in chromoptik
- Beidseitig schwenkbar



Passender 2-teiliger
 Echtglas-Wannenaufsatz
 lieferbar.

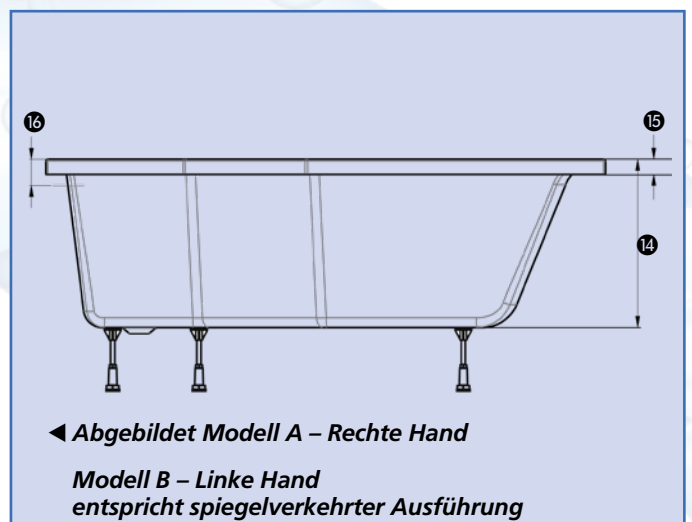
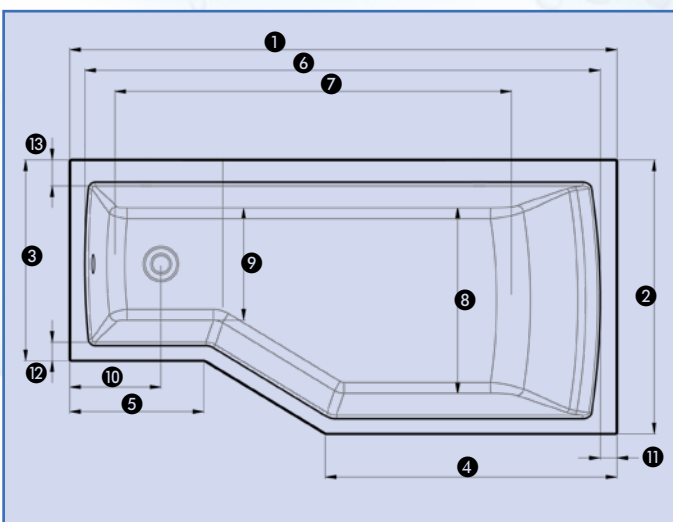
- Maße: 1400 x 800 / 340 mm
- Glasstärke: 5 mm
- Innenseite wasserabweisend beschichtet
- Profile in chromoptik
- Scharniere in chromfarben
- Jedes Element 180° klappbar



Abgebildet Modell A
 Rechte Hand

ACHTUNG:
 Die Montage einer Wassereinlaufgarnitur ist nicht möglich!

Maßtabelle Cello	1	2	3	4	5	6	7	8	9	10	11	12	13	14	15	16
1500x750	1500	750	550	800	365	1410	1090	510	310	250	50	50	70	450	40	70
1600x800	1600	800	550	800	470	1515	1180	560	310	250	50	50	70	450	40	70
1700x800	1700	800	550	800	570	1610	1280	560	310	250	50	50	70	450	40	70



◀ Abgebildet Modell A – Rechte Hand

Modell B – Linke Hand
 entspricht spiegelverkehrter Ausführung

Alle obigen Modelle sind auch als Whirlpool lieferbar (siehe Übersicht S. 70/71).



Loredana

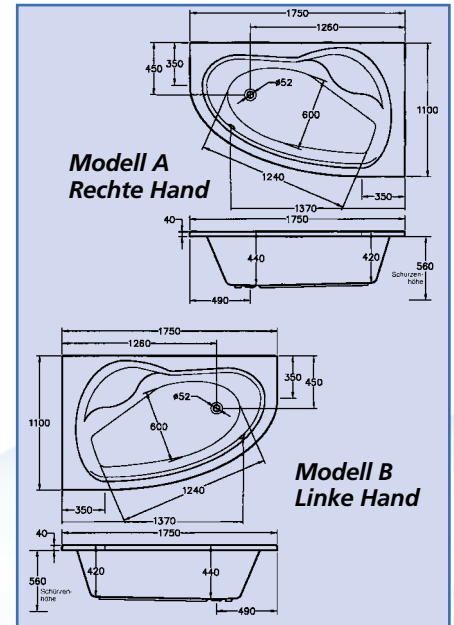
1750 mm x 1100 mm / 440 mm
 Fassungsvermögen 240 Liter

Wahlweise mit passender
 Schürze oder Hartschaum-
 Wannenträger lieferbar.

Zubehör:
 Nackenstütze wie Atlanta
 möglich (siehe S. 33)

◀ Abgebildet Modell A Rechte Hand

▲ Abgebildet mit Wannenrandarmatur Art.-Nr. U10000 (Standardeinbau, gr. Abb. siehe S. 41)
 für Wanneneinlaufgarnitur (Ottofond Art.-Nr. WE/Luxus 196400).
 Separate Bestellung erforderlich.

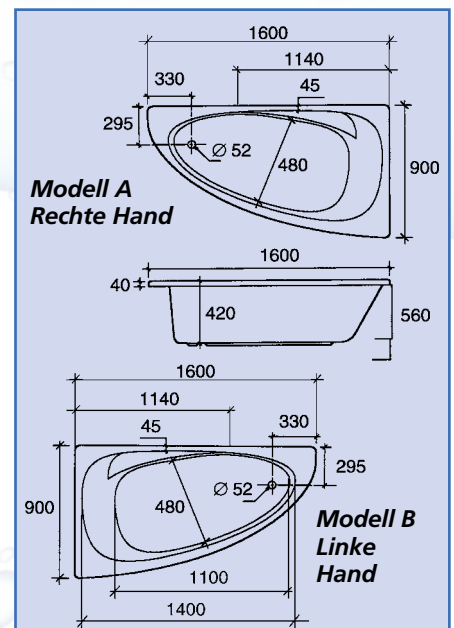


Marina

1600 mm x
 900 mm / 420 mm
 Fassungsvermögen
 175 Liter

Wahlweise mit passender
 Schürze oder Hartschaum-
 Wannenträger lieferbar.

◀ Abgebildet Modell A Rechte Hand

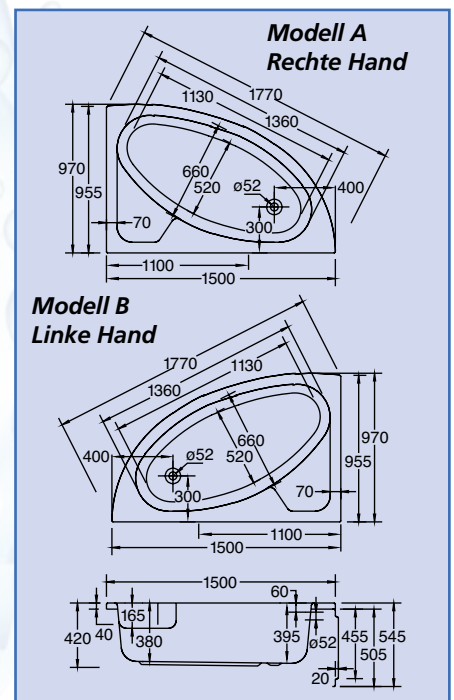


Salinas

1500 mm x
 970 mm / 395 mm
 Fassungsvermögen
 170 Liter

Wahlweise mit passender
 Schürze oder Hartschaum-
 Wannenträger lieferbar.

◀ Abgebildet Modell A Rechte Hand



Alle obigen Modelle sind auch als Whirlpool lieferbar (siehe Übersicht S. 70/71).



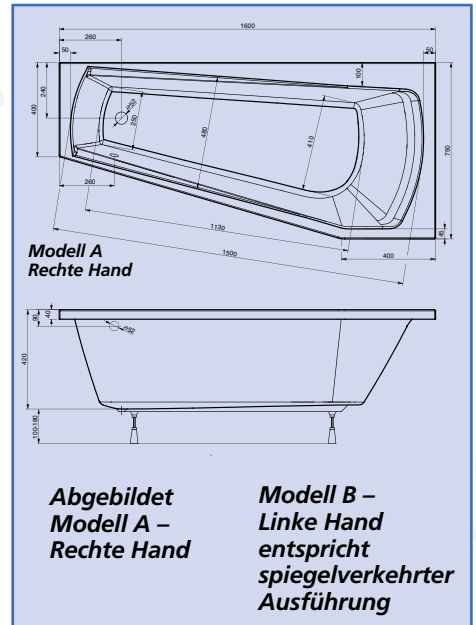
Bahia

1600 mm x
750 mm / 420 mm
Fassungsvermögen
150 Liter

Ein passender Hartschaum-
Wannenträger ist lieferbar.

ACHTUNG:
Die Montage einer
Wassereinlaufgarnitur
ist nicht möglich!

◀ *Abgebildet Modell A
Rechte Hand*

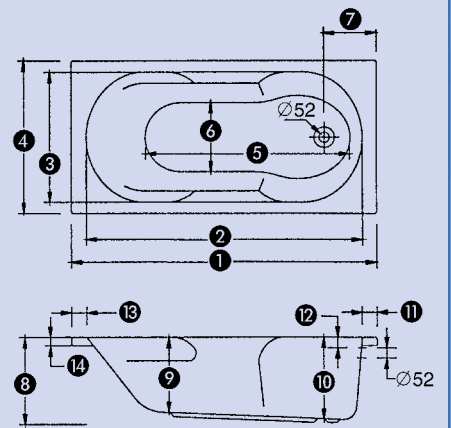


Viva

1500 mm x 750 mm / 400 mm / **Fassungsvermögen** 135 Liter
1600 mm x 700 mm / 380 mm / **Fassungsvermögen** 130 Liter
1700 mm x 750 mm / 370 mm / **Fassungsvermögen** 150 Liter

Ein passender Hartschaum Wannenträger ist lieferbar.

	1500	1600	1700
①	1500	1600	1700
②	1350	1400	1485
③	620	590	630
④	750	700	750
⑤	1000	1020	1100
⑥	360	310	360
⑦	240	280	260
⑧	425	385	400
⑨	330	330	325
⑩	400	360	370
⑪	70	100	95
⑫	50	50	50
⑬	80	100	120
⑭	40	40	40

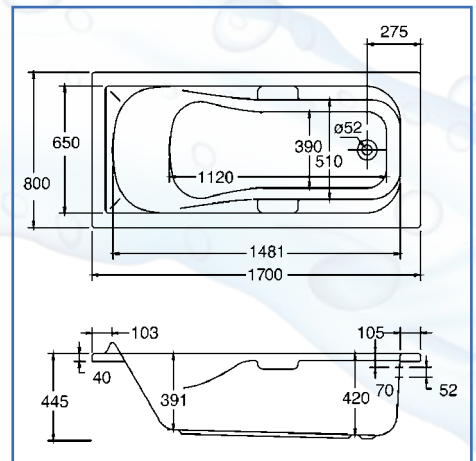


Korfu

1700 mm x
800 mm / 420 mm
Fassungsvermögen
175 Liter

Ein passender Hartschaum-
Wannenträger ist lieferbar.

◀ *Griffe sind extra zu bestellen.*



Alle obigen Modelle sind auch als Whirlpool lieferbar (siehe Übersicht S. 70/71).



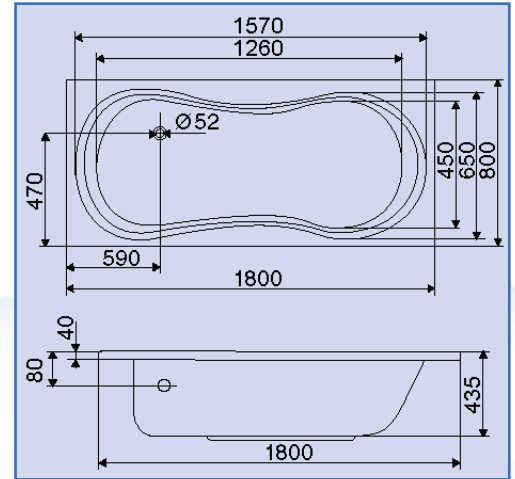
Delphi

1800 mm x 800 mm
/430 mm

Fassungsvermögen
240 Liter

Ein passender Hartschaum-
Wannenträger ist lieferbar.

*Zubehör: Nackenstütze
wie Atlanta möglich
(siehe S. 33)*



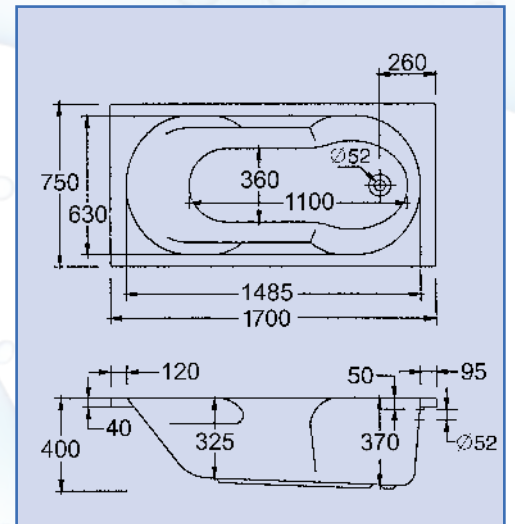
Nixe

1700 mm x 750 mm
/370 mm

Fassungsvermögen
150 Liter

Ein passender Hartschaum-
Wannenträger ist lieferbar.

★ *Wanne als Aktionswhirlpool
Typ 1 und Typ 3 erhältlich*

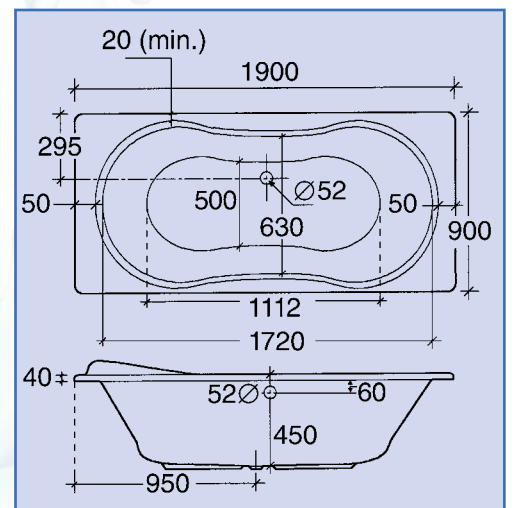


Palma

1900 mm x 900 mm
/450 mm

Fassungsvermögen
245 Liter

Ein passender Hartschaum-
Wannenträger ist lieferbar.



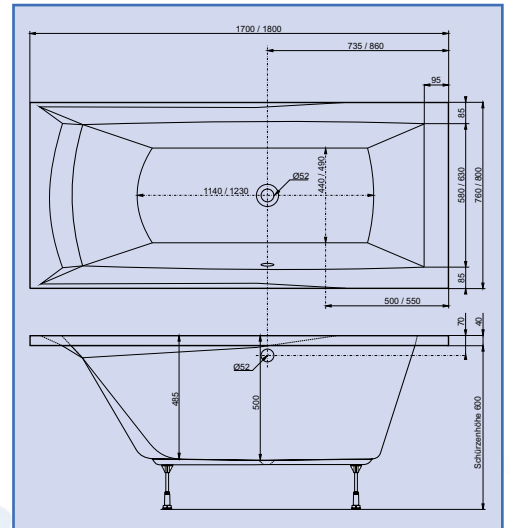
Alle obigen Modelle sind auch als Whirlpool lieferbar (siehe Übersicht S. 70/71).



Porta

1700 mm x 750 mm / 500 mm
Fassungsvermögen
 265 Liter
 1800 mm x 800 mm / 500 mm
Fassungsvermögen
 295 Liter
 Wahlweise mit passender,
 einteiliger Schürze links oder
 rechts (Längsseite + Fußende)
 oder Hartschaum-Wannen-
 träger lieferbar.

- ◀ **Achtung besondere Ablaufgarnitur erforderlich. Bowdenzuglänge mind. 850 mm. Ottofond Art.-Nr. mit Wassereinlauf 195600 ohne Wassereinlauf 195500**
- ◀ **Abbildung Schürze rechts**

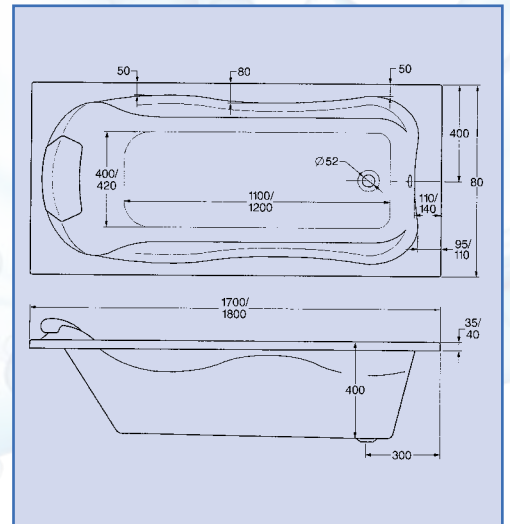


Jamaica

1700 mm x 800 mm / 400 mm
Fassungsvermögen
 165 Liter
 1800 mm x 800 mm / 400 mm
Fassungsvermögen
 175 Liter
 Ein abnehmbares weißes
 Nackenkissen gehört zum
 Lieferumfang.

Ein passender Hartschaum-
 Wannenträger ist lieferbar.

- ◀ **Griffe sind extra zu bestellen.**

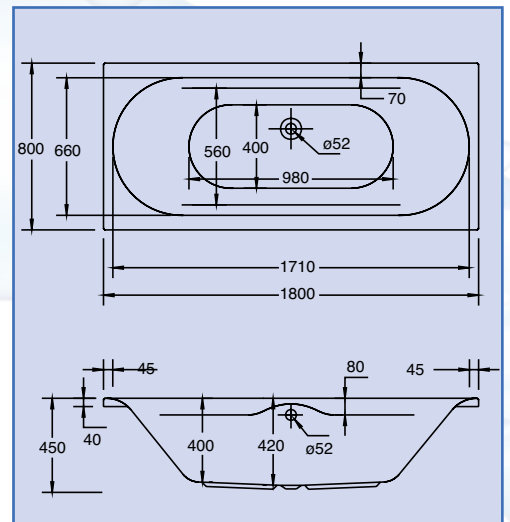


Madera

1800 mm x 800 mm / 420 mm
Fassungsvermögen
 180 Liter

Ein passender Hartschaum-
 Wannenträger ist lieferbar.

Zubehör: Nackenstützen
 wie Atlanta Duo möglich
 (siehe S. 33)



Alle obigen Modelle sind auch als Whirlpool lieferbar (siehe Übersicht S. 70/71).



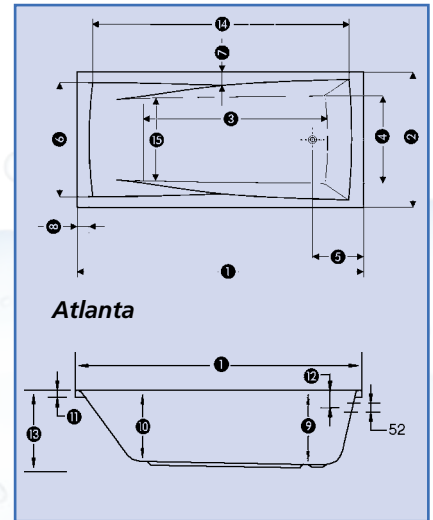
Atlanta

Größe/Fassungsvermögen:

- 1600 mm x 700 mm / 450 mm 220 l
- 1600 mm x 750 mm / 460 mm 230 l
- 1700 mm x 700 mm / 450 mm 220 l
- 1700 mm x 750 mm / 445 mm 230 l
- 1800 mm x 800 mm / 450 mm 260 l
- 1900 mm x 900 mm / 455 mm 330 l

Ein passender Hartschaum-Wannenträger ist lieferbar.

◀ *Griffe und Nackenstütze sind extra zu bestellen. Farbe: weiß, silbermatt oder schwarz. (Bei 1600/700 mm und 1700/700 mm keine Griffmontage möglich).*



Maßtabelle Atlanta	1	2	3	4	5	6	7	8	9	10	11	12	13	14	15
1600 x 700	1600	700	1200	460	200	620	70	30	450	430	40	80	490	1510	410
1600 x 750	1600	750	1200	510	200	620	70	40	460	430	40	80	490	1500	430
1700 x 700	1700	700	1300	480	225	610	80	40	450	430	40	80	475	1595	460
1700 x 750	1700	750	1180	530	225	620	80	50	445	430	40	80	475	1610	450
1800 x 800	1800	800	1270	580	225	660	80	80	450	430	40	80	480	1675	480
1900 x 900	1900	900	1370	670	245	760	80	80	455	435	40	80	480	1760	590



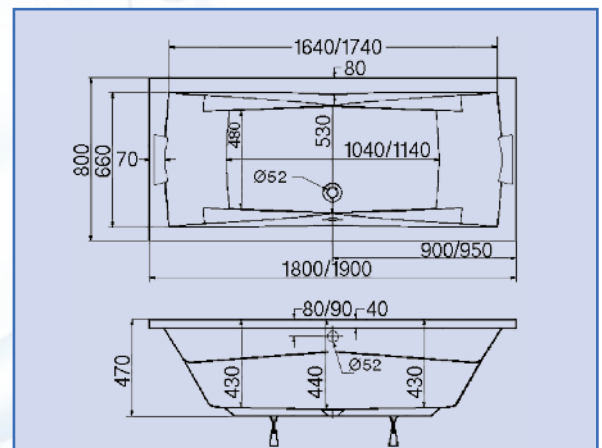
Atlanta Duo

Größe/Fassungsvermögen:

- 1800 mm x 800 mm / 440 mm 215 l
- 1900 mm x 800 mm / 440 mm 230 l

Ein passender Hartschaum-Wannenträger ist lieferbar.

◀ *Griffe und Nackenstütze sind extra zu bestellen. (Farbe: weiß, silbermatt oder schwarz). Abgebildet mit Whirlpoolsystem Typ 2 Luxus*



Alle obigen Modelle sind auch als Whirlpool lieferbar (siehe Übersicht S. 70/71).

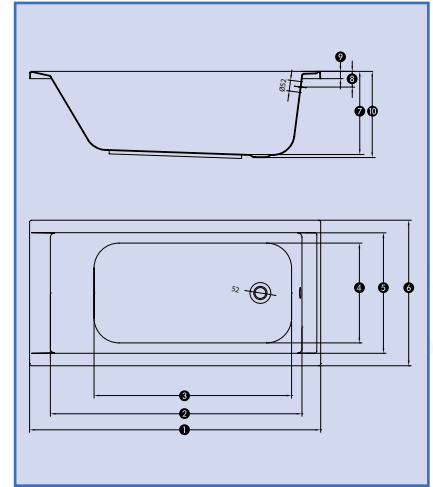


Costa

Größe/Fassungsvermögen:

1400 mm x 700 mm / 400 mm	150 l
1500 mm x 700 mm / 400 mm	160 l
1600 mm x 700 mm / 400 mm	180 l
1600 mm x 750 mm / 400 mm	195 l
1700 mm x 700 mm / 400 mm	210 l
1700 mm x 750 mm / 420 mm	210 l
1800 mm x 800 mm / 410 mm	270 l

Ein passender Hartschaum-Wannenträger ist lieferbar.



Maßtabelle Costa	1	2	3	4	5	6	7	8	9	10
1400x700	1400	1190	865	400	570	700	400	75	35	415
1500x700	1500	1290	965	400	570	700	400	75	35	415
1600x700	1600	1390	1065	400	570	700	400	75	35	415
1600x750	1600	1390	1062	450	620	750	400	75	35	415
1700x700	1700	1490	1165	400	570	700	400	75	35	415
1700x750	1700	1510	1180	450	620	750	420	75	35	435
1800x800	1800	1590	1230	500	660	800	410	80	35	425

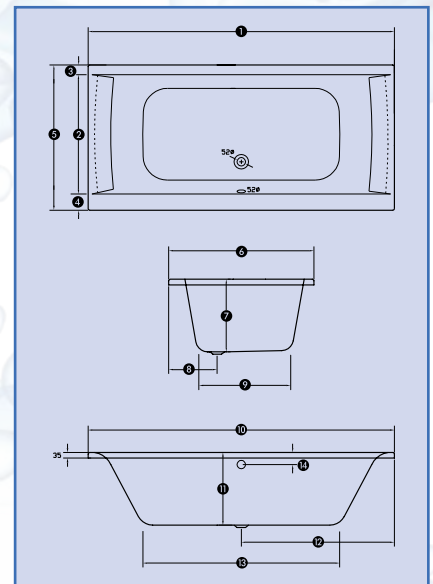


Rosa

Größe/Fassungsvermögen:

1700 mm x 750 mm / 450 mm	200 l
1700 mm x 800 mm / 450 mm	205 l
1800 mm x 800 mm / 450 mm	230 l
1900 mm x 800 mm / 450 mm	240 l
1900 mm x 900 mm / 450 mm	290 l
2000 mm x 900 mm / 450 mm	310 l

◀ Abgebildet mit Wannенrandarmatur Art.-Nr. TU1000 (Standardeinbau, gr. Abb. siehe S. 41) für Wanneneinlaufgarnitur (Ottofond Art.-Nr. WE/Luxus 196400). Separate Bestellung erforderlich.



Ein passender Hartschaum-Wannenträger ist lieferbar.

Maßtabelle Rosa	1	2	3	4	5	6	7	8	9	10	11	12	13	14
1700x750	1700	590	60	100	750	750	450	310	400	1700	450	850	1100	75
1700x800	1700	640	60	100	800	800	450	320	440	1700	450	850	1010	75
1800x800	1800	640	60	100	800	800	450	310	470	1800	450	900	1120	75
1900x800	1900	640	60	100	800	800	450	310	470	1900	450	950	1220	75
1900x900	1900	740	60	100	900	900	450	300	500	1900	450	950	1220	75
2000x900	2000	740	60	100	900	900	450	300	570	2000	450	1000	1320	75

Alle obigen Modelle sind auch als Whirlpool lieferbar (siehe Übersicht S. 70/71).



Cubic

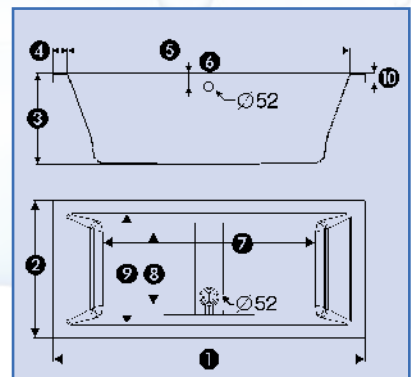
Größe/Fassungsvermögen:

1700 mm x 750 mm / 495 mm	360 l
1800 mm x 800 mm / 495 mm	397 l
1900 mm x 900 mm / 495 mm	450 l

Ein passender Hartschaum-Wannenträger ist lieferbar.

- ◀ **Abgebildet mit Wannrandarmatur**
Art.-Nr. TQ1000 (Standardeinbau)
(große Abbildung siehe S. 40)
separate Bestellung erforderlich
Montage nicht möglich bei 1700 mm x 750 mm

	1700 x 750	1800 x 800	1900 x 900
①	1700	1800	1900
②	750	800	900
③	495	495	495
④	80	95	110
⑤	1542	1622	1693
⑥	70	70	80
⑦	1180	1200	1300
⑧	450	460	500
⑨	560	600	660
⑩	45	45	45



Malta

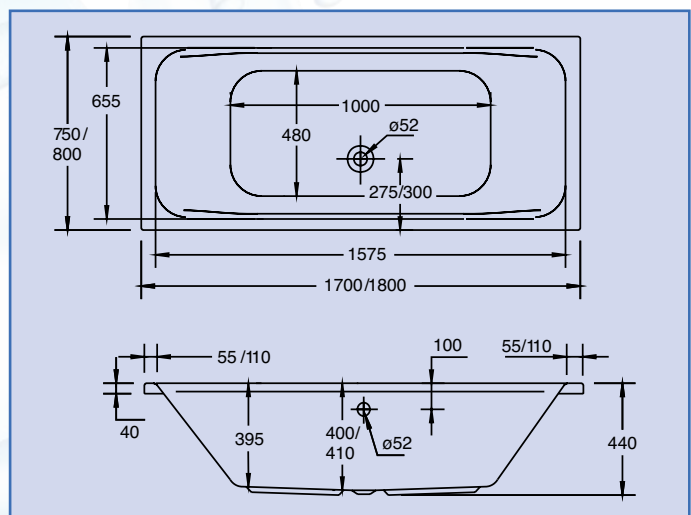
Größe/Fassungsvermögen:

1700 mm x 750 mm / 400 mm	180 l
1800 mm x 800 mm / 410 mm	180 l

Ein passender Hartschaum-Wannenträger ist lieferbar.

- ◀ **Nackenstützen sind extra zu bestellen.**
Farbe: weiß, silbermatt oder schwarz

- ★ **Wanne 1800 mm x 800 mm**
als Aktionswhirlpool Typ 1 und Typ 3 erhältlich



Alle obigen Modelle sind auch als Whirlpool lieferbar (siehe Übersicht S. 70/71).

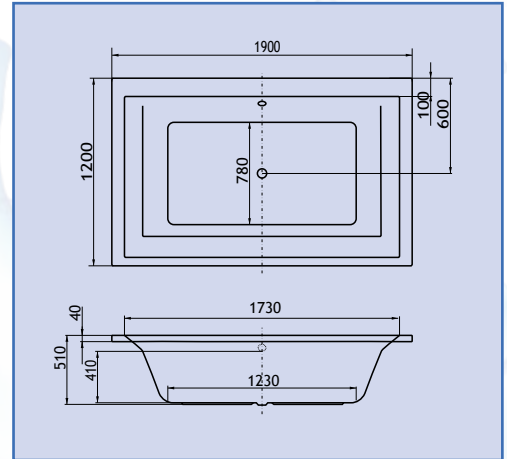


Space

1900 mm x 1200 mm / 510 mm
Fassungsvermögen 530 Liter

Ein passender Hartschaum-Wannenträger ist lieferbar.

◀ **Achtung besondere Ablaufgarnitur erforderlich.**
Bowdenzuglänge mind. 850 mm.
Ottofond Art.-Nr. mit Wassereinlauf 195 600
ohne Wassereinlauf 195 500



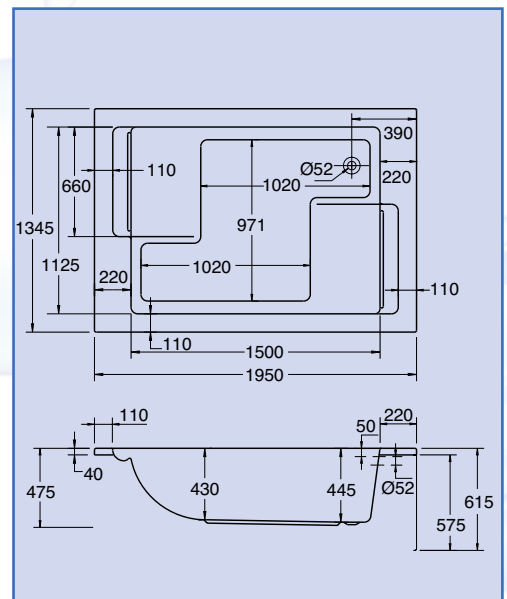
Maharaja

1950 mm x 1350 mm / 445 mm

Zwei weiße Nackenrollen gehören zum Lieferumfang.

Fassungsvermögen 460 Liter

Ein passender Hartschaum-Wannenträger ist lieferbar.



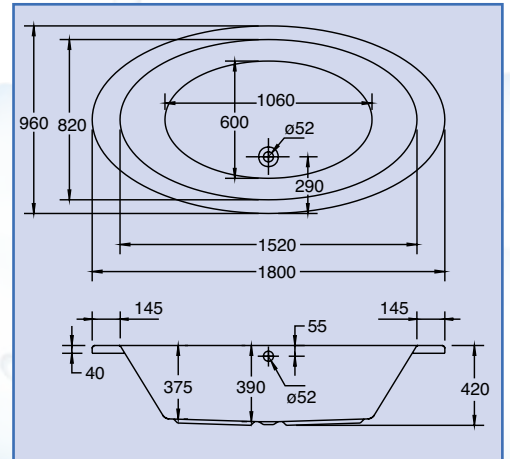
Alle obigen Modelle sind auch als Whirlpool lieferbar (siehe Übersicht S. 70/71).



Gomera

Größe/Fassungsvermögen:
1800 mm x 960 mm / 390 mm 210 l

Ein passender Hartschaum-Wannenträger ist lieferbar.



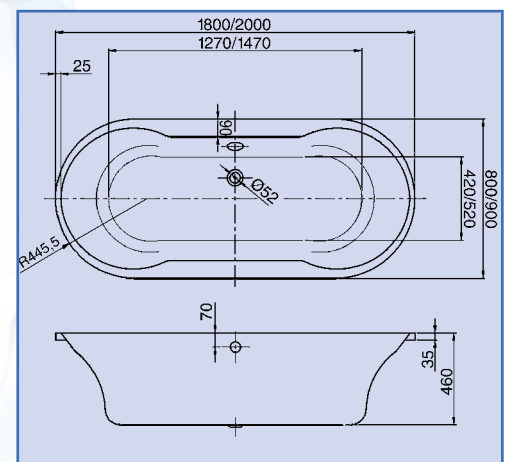
◀ **Abgebildet mit 4-Loch Wannearmatur**
Art.-Nr. Q10000 (große Abbildung siehe S. 40)
Separate Bestellung erforderlich



Montego

Größe/Fassungsvermögen:
1800 mm x 800 mm / 460 mm 275 l
2000 mm x 900 mm / 465 mm 340 l

Ein passender Hartschaum-Wannenträger ist lieferbar.



◀ **Abgebildet mit Wannerrandarmatur** Art.-Nr. U10000
(Standardeinbau, große Abbildung siehe Seite 41)
für Wanneneinlaufgarnitur (Ottofond Art.-Nr. WE/Luxus 196400).
Separate Bestellung erforderlich

Alle obigen Modelle sind auch als Whirlpool lieferbar (siehe Übersicht S. 70/71).



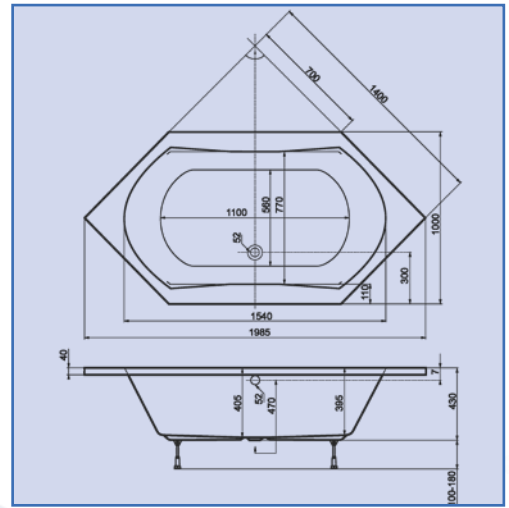
Corsica

2000 mm x 1000/415 mm
Fassungsvermögen
 250 Liter

Ein passender Hartschaum-
 Wannenträger ist lieferbar.

Zubehör: Eckmodul,
 Eckfüllstück für Übereckein-
 bau (siehe S. 88 u. 89)

◀ Abgebildet mit 4-Loch Wannrandarmatur Art.-Nr. Q10000
 (große Abbildung siehe S. 40)



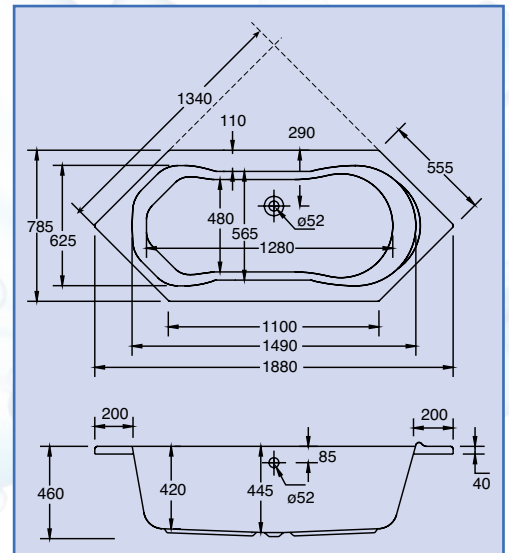
Ravenna

1900 mm x
 800 mm / 445 mm

Fassungsvermögen
 230 Liter

Ein passender Hartschaum-
 Wannenträger ist lieferbar.

Zubehör: Eckmodul,
 Eckfüllstück für Übereckein-
 bau (siehe S. 88/89)



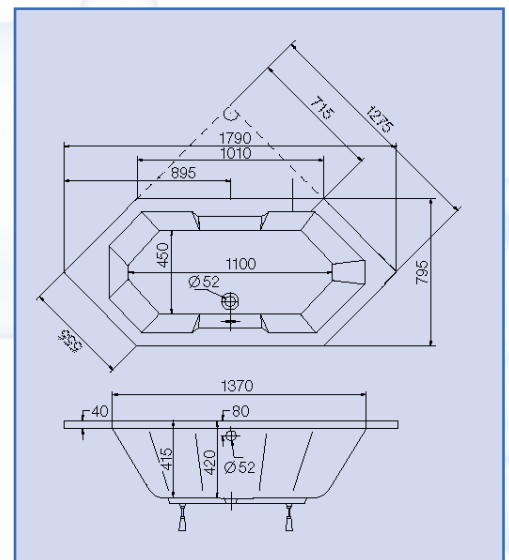
Sierra

1800 mm x
 800 mm / 420 mm

Fassungsvermögen
 165 Liter

Ein passender Hartschaum-
 Wannenträger ist lieferbar.

Zubehör: Eckmodul,
 Eckfüllstück Übereckein-
 bau (siehe S. 88/89)



Alle obigen Modelle sind auch als Whirlpool lieferbar (siehe Übersicht S. 70/71).



▲ Abgebildet mit Wannrandarmatur Art.-Nr. Q10000 (Standardeinbau, große Abbildung siehe S. 40). Separate Bestellung erforderlich.

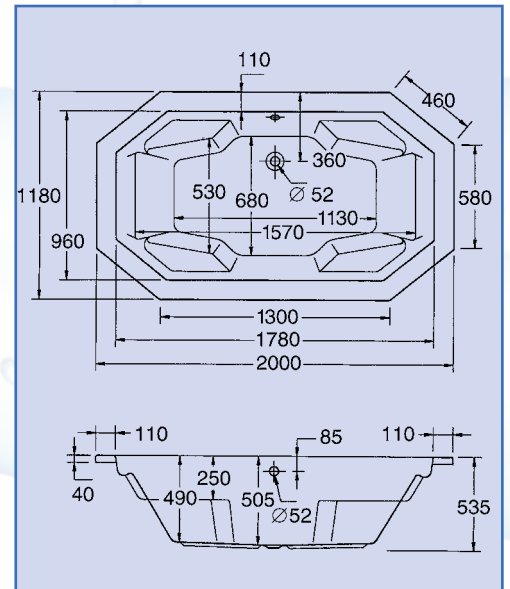
Sumatra

2000 mm x 1180 mm / 505 mm

Zwei weiße Nackenrollen gehören zum Lieferumfang.

Fassungsvermögen 370 Liter

Ein passender Hartschaum-Wannenträger ist lieferbar.



★ Wanne nur 1700 mm x 750 mm als Aktionswhirlpool Typ 1 und Typ 3 erhältlich

Sicilia

1700 mm x 750 mm / 480 mm

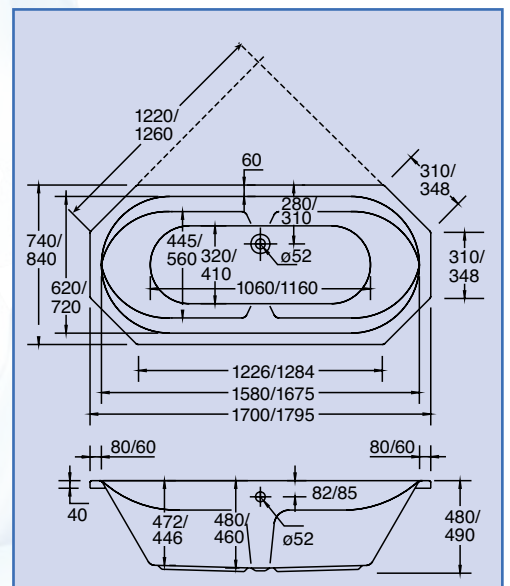
Fassungsvermögen 200 Liter

1800 mm x 850 mm / 460 mm

Fassungsvermögen 260 Liter

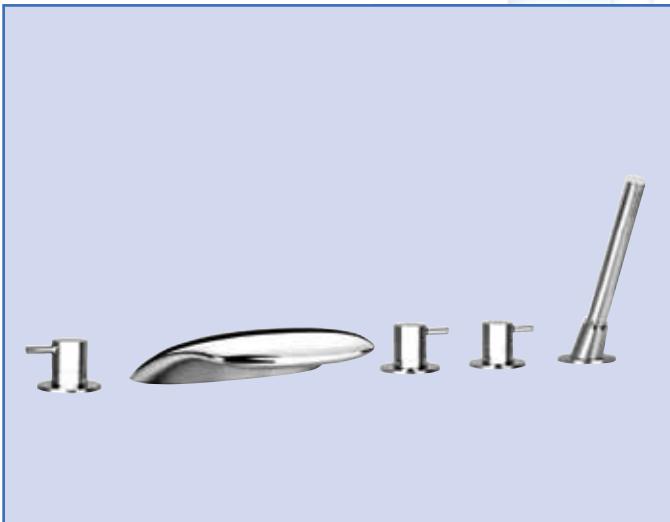
Ein passender Hartschaum-Wannenträger ist lieferbar.

Zubehör: Eckmodul, Eckfüllstück für Übereckeinbau (siehe S. 88/89)

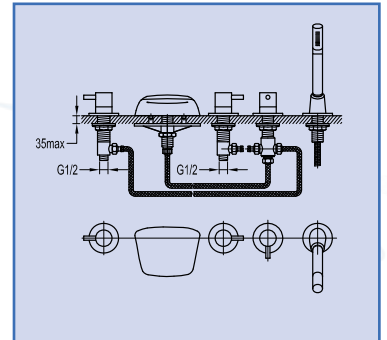


Alle obigen Modelle sind auch als Whirlpool lieferbar (siehe Übersicht S. 70/71).

Wasserschwellaarmatur L 10000



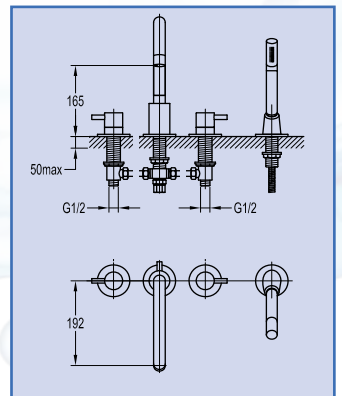
- 5-Loch-Wannenrandarmatur mit Schwallauslauf
- inkl. ausziehbarer Mikrofonbrause (Schlauchlänge 1800 mm)
- Kalt- und Warmwasser
- Umsteller für Mikrofonbrause/Schwallauslauf
- Schwallauslauf



Wannenrandarmatur Q 10000



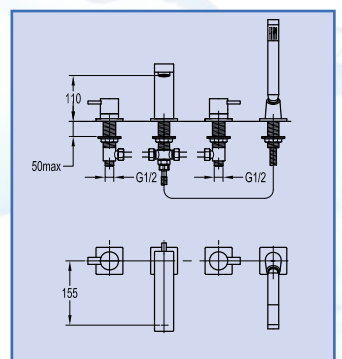
- 4-Loch-Wannenrandarmatur
- schwenkbarer Wanneneinlauf
- inkl. ausziehbarer Mikrofonbrause (Schlauchlänge 1800 mm)
- Kalt- und Warmwasser
- Umsteller befindet sich am rückseitigen Auslaufsockel



Wannenrandarmatur TQ 1000



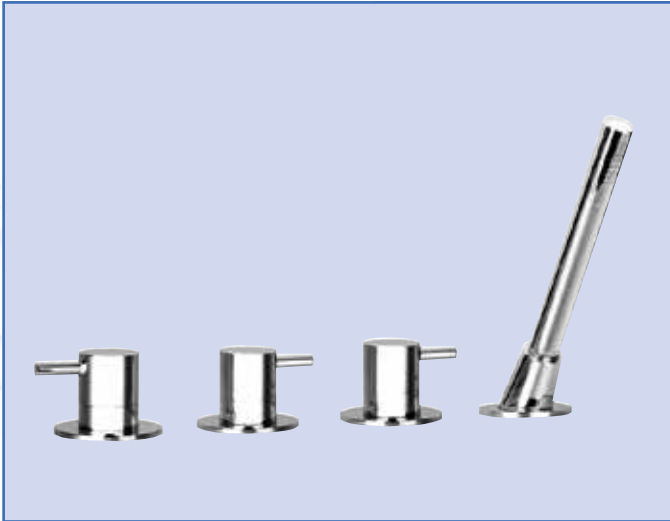
- 4-Loch-Wannenrandarmatur
- Wanneneinlauf
- inkl. ausziehbarer Mikrofonbrause (Schlauchlänge 1800 mm)
- Kalt- und Warmwasser
- Umsteller befindet sich am rückseitigen Auslaufsockel



Alle Armaturen nur in Chrom glänzend erhältlich.

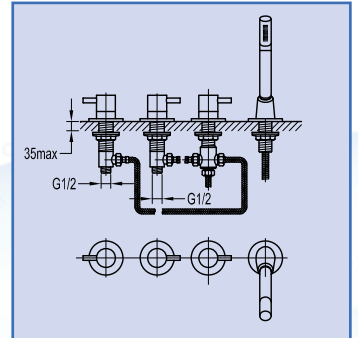
Achtung: Bei Montage der Armaturen im Wannenrand ist die Verwendung eines Hartschaumwannenträgers nicht möglich!

Wannenrandarmatur U 10000



- 4-Loch-Wannenrandarmatur
- mit Umsteller für Wannenfüllgarnitur
- inkl. ausziehbarer Mikrofonbrause (Schlauchlänge 1800 mm)
- Kalt- und Warmwasser

Achtung:
Separate Bestellung einer
Ablaufgarnitur mit Wannen-
füllfunktion ist notwendig
(Ottofond Art.-Nr. 196400)

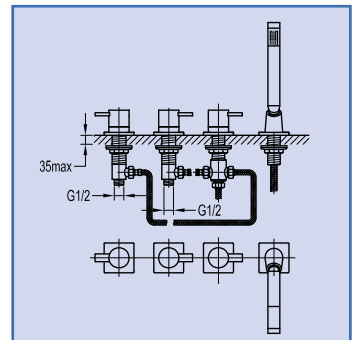


Wannenrandarmatur TU 1000



- 4-Loch-Wannenrandarmatur
- mit Umsteller für Wannenfüllgarnitur
- inkl. ausziehbarer Mikrofonbrause (Schlauchlänge 1800 mm)
- Kalt- und Warmwasser

Achtung:
Separate Bestellung einer
Ablaufgarnitur mit Wannen-
füllfunktion ist notwendig
(Ottofond Art.-Nr. 196400)



Badewannenschwalleinlauf IT 2000



- Maß: 170 mm x 24 mm
- Anschluss über Wannenrandarmatur **oder** über Unterputzarmatur (es kann nur eine Ablaufgarnitur ohne Füllfunktion verwendet werden, nicht kombinierbar mit Ablaufgarnitur für ein Vollbad)
- Wasserschwalleinlauf für integrierten Einbau in die Seitenwand der Badewanne
- Einbau gegenüber dem Überlauf
- Einlauf werkseitig anschlussfertig vormontiert
- passend für folgende Wannenmodelle:

– Cubic	– Porta	– Galia II
– Montego	– Cedros	– Corsica
– Malta	– Maharaja	– Ravenna
– Sumatra	– Galia I	– Sierra

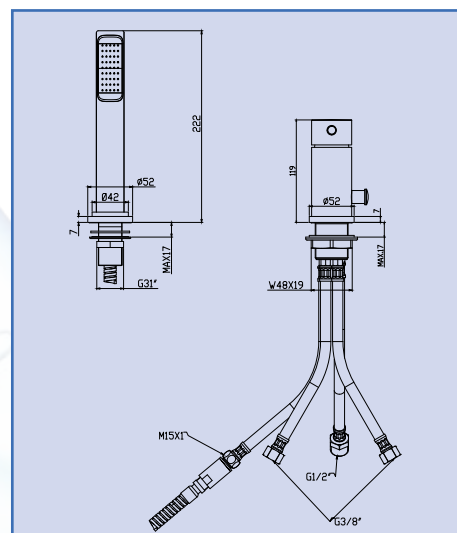
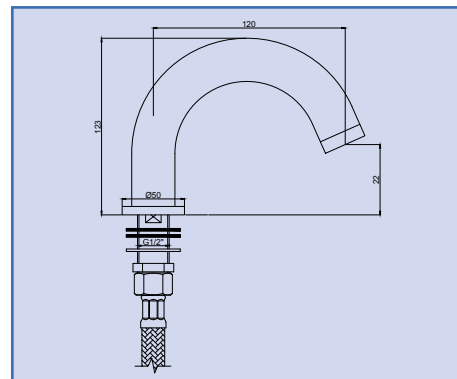
Alle Armaturen nur in Chrom glänzend erhältlich.

Achtung: Bei Montage der Armaturen im Wannenrand ist die Verwendung eines Hartschaumwannenträgers nicht möglich!

Wannenrandarmatur S 3000



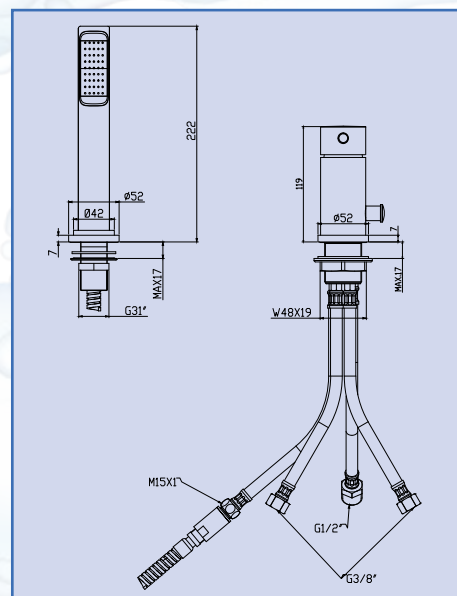
- 3-Loch-Wannenrandarmatur
- mit Umsteller für Auslaufhahn
- Einhebelmischer
- Auslaufhahn
- inkl. ausziehbarer Mikrofonbrause (Schlauchlänge 1800 mm)



Wannenrandarmatur S 2000



- 2-Loch-Wannenrandarmatur
- mit Umsteller für Wannenfüllgarnitur
- Einhebelmischer
- inkl. ausziehbarer Mikrofonbrause (Schlauchlänge 1800 mm)



Achtung:
Separate Bestellung einer
Ablaufgarnitur mit Wannen-
füllfunktion ist notwendig
(Ottofond Art.-Nr. 196400)

Alle Armaturen nur in Chrom glänzend erhältlich.

Achtung: Bei Montage der Armaturen im Wannenrand ist die Verwendung eines Hartschaumwannenträgers nicht möglich!

Einbaumöglichkeiten der Wannенrandarmaturen

	Maße	Seite	L10000	Q10000	U10000	TQ1000	TU1000	S 2000	S 3000
ECKBADEWANNEN									
Canary	150 cm	21		•	•			•	
Sardinia	151 cm	21		•	•	•	•	•	•
Auvera	150 cm	21	•	•	•	•	•	•	•
Katamaran	150 cm	22		•	•	•	•	•	•
Cascade	140 cm	23	•		•		•	•	•
Lucia	140 cm	24		•	•	•	•	•	•
Riga	130 cm	25						•	•
Miami	125 cm	25						•	•
KÖRPERFORMBADEWANNEN									
Delphi	180 x 80 cm	31		•	•	•	•	•	•
Rosa	alle Größen	34	•	•	•	•	•	•	•
Cubic	170 x 75 cm	35						•	•
Cubic	180 x 80 cm	35	•	•	•	•	•	•	•
Cubic	190 x 90 cm	35	•	•	•	•	•	•	•
Maharaja	195 x 135 cm	36	•	•	•	•	•	•	•
Korfu	170 x 80 cm	30						•	•
Palma	190 x 90 cm	31						•	•
Porta	alle Größen	32						•	•
Jamaica	alle Größen	32						•	•
Costa	alle Größen	34						•	•
Malta	180 x 80 cm	35						•	•
Space	190 x 120 cm	36	•	•	•	•	•	•	•
SECHSECKBADEWANNEN									
Corsica	200 x 100 cm	38		•	•	•	•	•	•
Ravenna	190 x 80 cm	38		•	•	•	•	•	•
Sierra	180 x 80 cm	38						•	•
ACHTECKBADEWANNEN									
Sumatra	200 x 118 cm	39	•	•	•	•	•	•	•
OVALBADEWANNEN									
Montego	alle Größen	37		•	•	•	•	•	•
ASYMMETRISCHE WANNEN									
Cedros A + B	alle Größen	27	•	•	•	•	•	•	•
Galia I A + B	alle Größen	26	•	•	•	•	•	•	•
Galia II A + B	175 x 135 cm	26	•	•	•	•	•	•	•
Loredana A + B	175 x 110 cm	29		•	•	•	•	•	•
Salinas A + B	150 x 97 cm	29		•	•	•	•	•	•
EXKLUSIVE WANNEN									
Pino A +B	155 cm	15							•
Spirit A + B	180 cm	14						•	•

Bei allen nicht aufgelisteten Wannенmodellen ist aus maßlichen und technischen Gründen kein Einbau der Armaturen in den Wannенrand möglich.

Evtl. notwendige Schlauchboxen (Spritzwasserauffangbehälter) sind bauseits zu stellen.

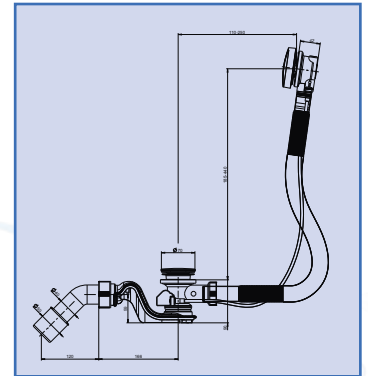
Die Fotos der dargestellten Badewannen mit Wannенrandarmaturen zeigen nur ein Einbaubeispiel.

Beachten Sie bitte, dass die Armaturen nach der bauseitigen Montage zugänglich sein müssen (z.B. durch Revisionsöffnungen).

Standard

Ab- und Überlaufgarnitur mit Drehexcenterbetätigung (nur verchromte Ausführung lieferbar)

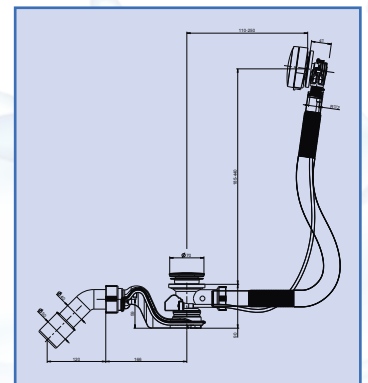
- Bowdenzuglänge 650 mm
- Ablaufanschluss Ø 40 / 50 mm
- Drehexcenterbetätigung mit Überdrehenschutz
- entspricht DIN EN 274



Luxus

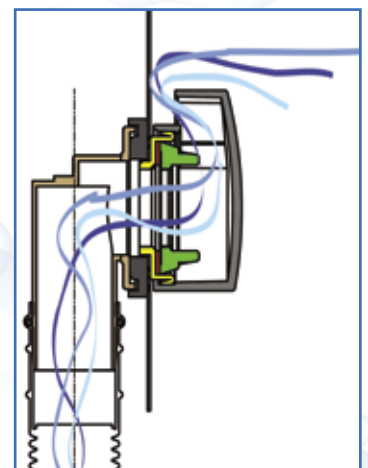
Ab- und Überlaufgarnitur mit Wannenfüllfunktion und Drehexcenterbetätigung inkl. 3 Designelementen für Drehexcentergriff in weiß, chrom matt, schwarz (nur verchromte Ausführung lieferbar)

- Bowdenzuglänge 650 mm
- Ablaufanschluss Ø 40 / 50 mm
- verchromte Drehexcenterbetätigung mit automatischer Rückstellfunktion
- Rechteckperlator
- Wasseranschluss 1/2" AG
- entspricht DIN EN 274

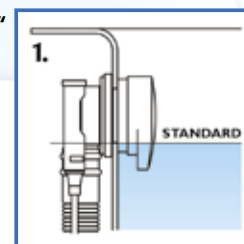


Ablaufgarnitur für ein Vollbad

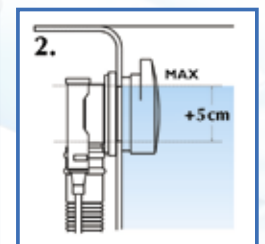
Spezial Ab- und Überlaufgarnitur mit Drehexcenterbetätigung. Bei dieser Ab- und Überlaufgarnitur kann durch einen speziellen »Überlaufgriff« der Wasserstand um +5 cm erhöht werden. (nur verchromte Ausführung lieferbar)



Durch „Umstecken“ des Handdrehgriffes kann die Wasserstandshöhe verändert werden.



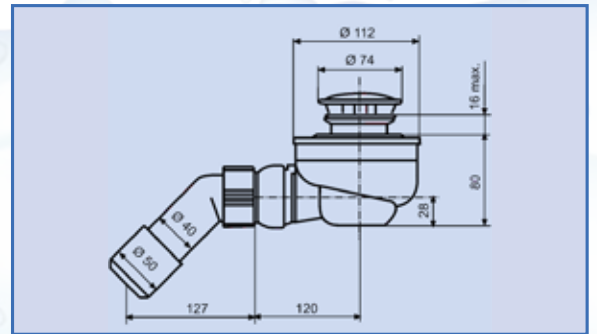
1. zeigt die normale Wasserstandshöhe



2. zeigt Überlaufposition um +5 cm erhöht

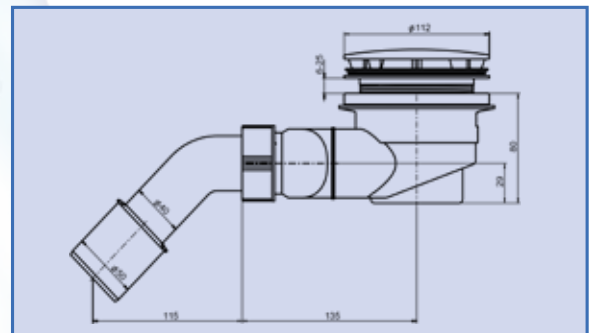
Tasso 50

für Duschwannen mit Ablauf \varnothing 50 mm,
inkl. Abdeckplatte verchromt (nur verchromte Ausführung lieferbar)



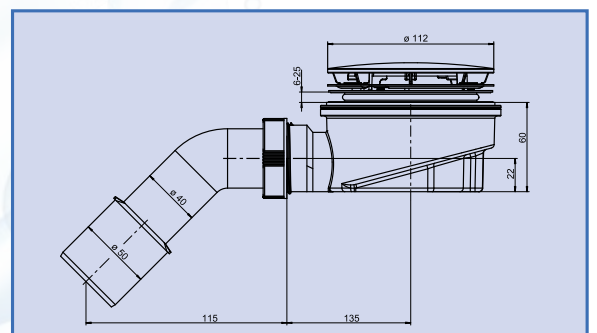
Tasso 90

für Duschwannen mit Ablauf \varnothing 90 mm,
Ablaufdeckel mit permanentem Ablauf und Haarfängsieb
(nur verchromte Ausführung lieferbar)



Tasso SF 60 (superflach)

für Duschwannen mit Ablauf \varnothing 90 mm,
Ablaufdeckel mit permanentem Ablauf und Haarfängsieb
(nur verchromte Ausführung lieferbar), Einbauhöhe: 60 mm



Fashion, die Duschwannenserie mit dem extravaganten Design und vielen Einbaumöglichkeiten

QUERSCHNITT - SERIE FASHION

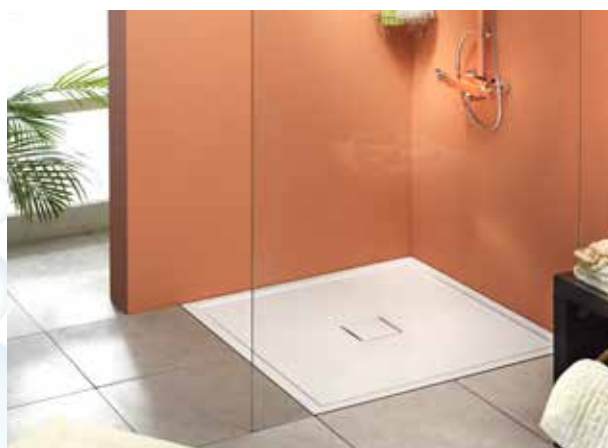


VORTEILE DER FASHION - MODELLE



Besonderheiten der »Fashion« – Modelle:

- einfache, saubere und schnelle Montage
- Unterbauträger immer im Lieferumfang enthalten
- diverse Einbaumöglichkeiten:
mit Träger auf den Rohboden, Estrich oder gefliesten Boden
ohne Träger auf den Rohboden, Estrich o. gefliesten Boden
- bodenebener (barrierefreier) Einbau möglich
- direkte Verfließung des Unterbauträgers mit Flex-Fliesenkleber
- durch **Magnetarretierung** haben die Ablaufabdeckplatten sicheren Halt in der Duschwanne
- handelsübliche Ablaufgarnituren können eingesetzt werden (gehören nicht zum Lieferumfang, Fashion-Board Ø 50 mm, Fashion VK+R/Q Ø 90 mm)



Fashion-R/Q



800 x 1000 / 18 mm
 800 x 1200 / 18 mm
 900 x 900 / 15 mm
 900 x 1200 / 18 mm
 1000 x 1000 / 15 mm

Fashion-VK



900 x 900 / 20 mm
 1000 x 1000 / 20 mm

Fashion-Board

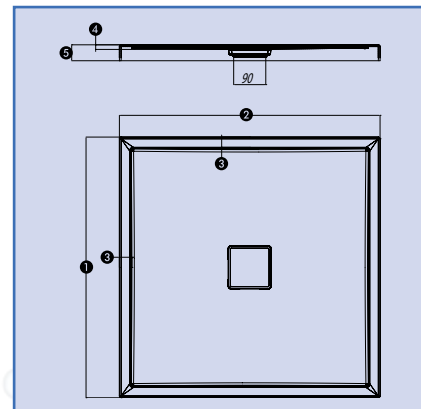


800 x 1000 / 30 mm
 800 x 1200 / 30 mm
 900 x 900 / 30 mm
 900 x 1000 / 30 mm
 900 x 1200 / 30 mm
 1000 x 1000 / 30 mm

Bei dem Fashion-Board im Rechteckformat befindet sich die Abdeckplatte immer an der langen Seite.

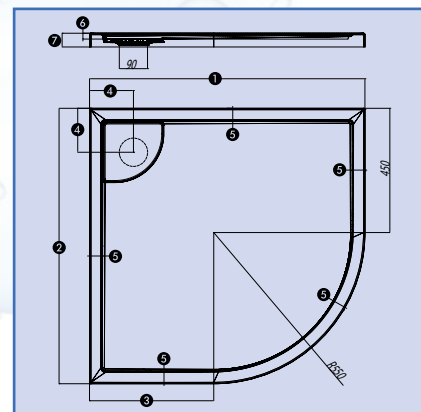
Fashion-R/Q

	800 x1000	800 x1200	900 x900	900 x1200	1000 x1000
①	800	800	900	900	1000
②	1000	1200	900	1200	1000
③	40	40	40	40	40
④	18	18	15	18	15
⑤	50	50	50	50	50



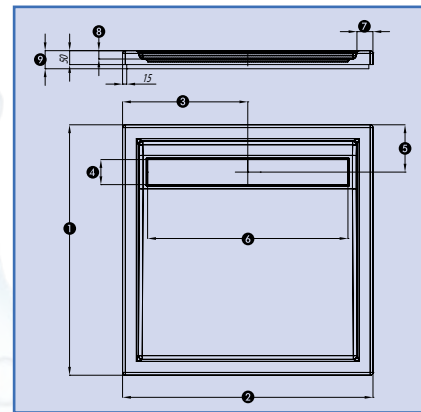
Fashion-VK

	900 x900	1000 x1000
①	900	1000
②	900	1000
③	350	450
④	150	160
⑤	50	50
⑥	20	20
⑦	50	50



Fashion-Board

	800 x1000	800 x1200	900 x900	900 x1000	900 x1200	1000 x1000
①	800	800	900	900	900	1000
②	1000	1200	900	1000	1200	1000
③	500	600	450	500	600	500
④	90	90	90	90	90	90
⑤	170	170	170	170	170	170
⑥	820	1020	720	820	1020	820
⑦	60	60	60	60	60	60
⑧	30	30	30	30	30	30
⑨	65	65	65	65	65	65



▲ Unterseite der Duschwanne mit Unterbauträger

- Ablaufgarnitur kann komplett im Träger integriert werden
- Träger kann im Bereich der Ablaufgarnitur und der Ablaufleitungen entsprechend ausgespart werden

- Duschwanne mit Unterbauträger
- Unterbauträger kann direkt verfliesen werden (Höhe Unterbauträger 100 mm)



▲ Seitenansicht der Duschwanne mit Unterbauträger

Quadratische und Rechteckige Duschwannen



Plateau

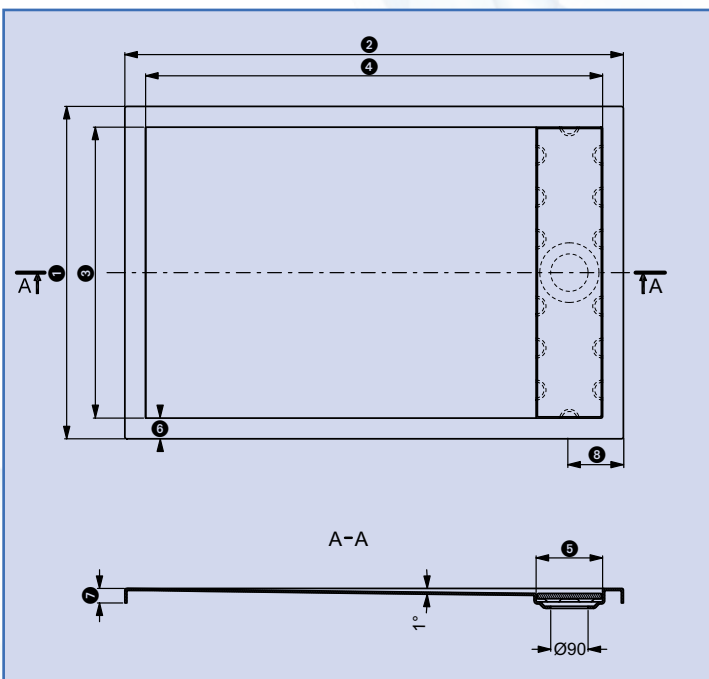
800 x 800 mm	1000 x 1000 mm
900 x 750 mm	1200 x 800 mm
900 x 900 mm	1200 x 900 mm
1000 x 800 mm	1400 x 900 mm*

Nutztiefe = 1% der Duschwannengröße

- mit Ablaufrinne für Standardabläufe \varnothing 90 mm
- mit Acrylabdeckplatte der Rinne
- Ablauf des Wassers durch umlaufende Fuge der Abdeckplatte

Passender Hartschaumwannenträger ist lieferbar.

* Bei Montage mit Fußgestell sind 2 Fußgestelle erforderlich (Artikel Nr. 001001).



Bei der Plateau im Rechteckformat, befindet sich die Abdeckplatte immer an der schmalen Seite.

	800 x 800	900 x 750	900 x 900	1000 x 800	1000 x 1000	1200 x 800	1200 x 900	1400 x 900
①	800	750	900	800	1000	800	900	900
②	800	900	900	1000	1000	1200	1200	1400
③	700	650	800	700	900	700	800	800
④	700	800	800	900	900	1100	1100	1300
⑤	160	160	160	160	160	160	160	160
⑥	50	50	50	50	50	50	50	50
⑦	40	40	40	40	40	40	40	40
⑧	130	130	130	130	130	130	130	130

Quadratische und Rechteckige Duschwannen

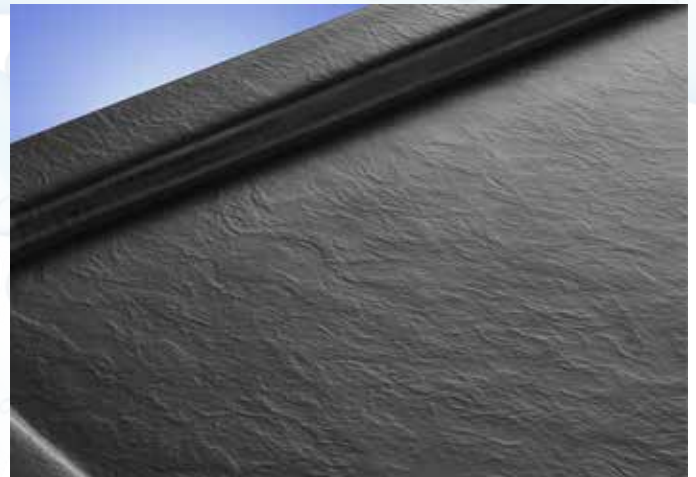
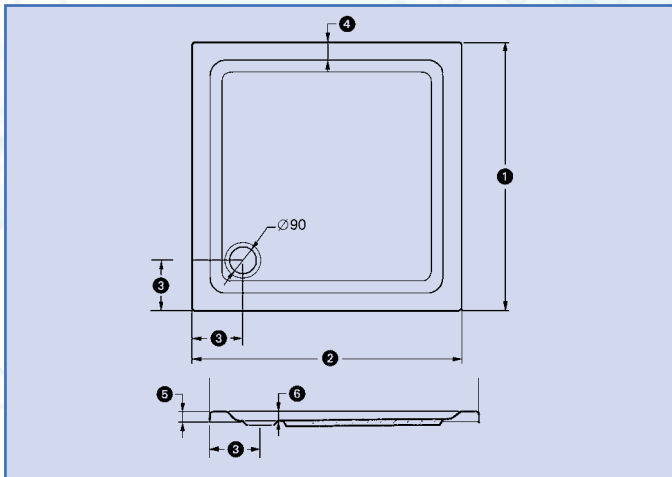
Aruba

- 800 x 800 / 30 mm
- 900 x 750 / 30 mm ^{**2}
- 900 x 900 / 30 mm
- 1000 x 800 / 30 mm
- 1000 x 900 / 30 mm
- 1000 x 1000 / 30 mm ^{**2}
- 1200 x 800 / 30 mm
- 1200 x 900 / 30 mm
- 1400 x 800 / 30 mm ^{*1}
- 1400 x 900 / 30 mm ^{*1}
- 1700 x 900 / 30 mm ^{*1 **2}

	800 x 800	900 x 750	900 x 900	1000 x 800	1000 x 900	1000 x 1000	1200 x 800	1200 x 900	1400 x 800	1400 x 900	1700 x 900
①	800	750	900	800	900	1000	800	900	800	900	900
②	800	900	900	1000	1000	1000	1200	1200	1400	1400	1700
③	170	170	170	170	170	170	170	170	170	170	170
④	60	60	50	60	50	60	60	50	50	50	50
⑤	40	40	40	40	40	40	40	40	40	40	40
⑥	30	30	30	30	25	30	30	28	28	28	28

Ein passender Hartschaum-Wannenträger ist lieferbar.

^{*1} Bei Montage mit Fußgestell sind 2 Fußgestelle erforderlich (Artikel Nr. 001001). ^{**2} Nicht in Anthrazit erhältlich.



• glänzend, glatte Acryloberfläche, Farbe: weiß



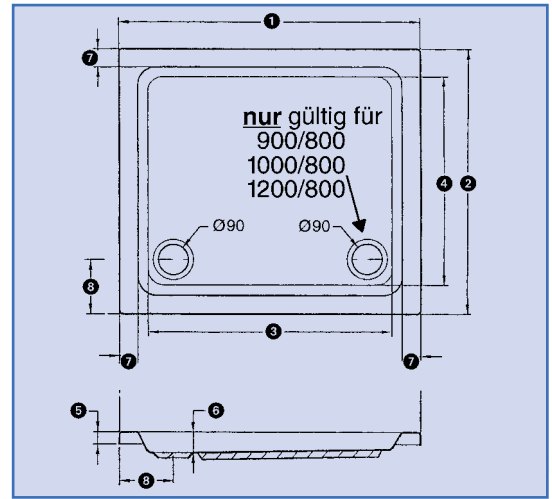
• matte Strukturoberfläche, Farbe: anthrazit

Samos

800 x 750 / 60 mm
 800 x 800 / 60 mm
 900 x 750 / 60 mm
 900 x 800 / 60 mm
 900 x 900 / 60 mm
 1000 x 800 / 60 mm
 1200 x 800 / 60 mm



Ein passender Hartschaum-Wannenträger ist lieferbar.



	800 x 750	800 x 800	900 x 750	900 x 800	900 x 900	1000 x 800	1200 x 800
①	790	790	895	900	895	1000	1200
②	745	790	745	800	895	800	800
③	680	680	785	730	765	830	1040
④	635	680	635	630	765	630	630
⑤	40	40	40	35	40	35	35
⑥	60	60	60	60	60	60	60
⑦	55	55	55	55	55	55	55
⑧	160	170	160	160	175	160	160

Pearl

800 x 800 mm
 1000 x 800 mm
 1200 x 800 mm
 1400 x 800 mm*
 1600 x 800 mm*
 1700 x 800 mm*

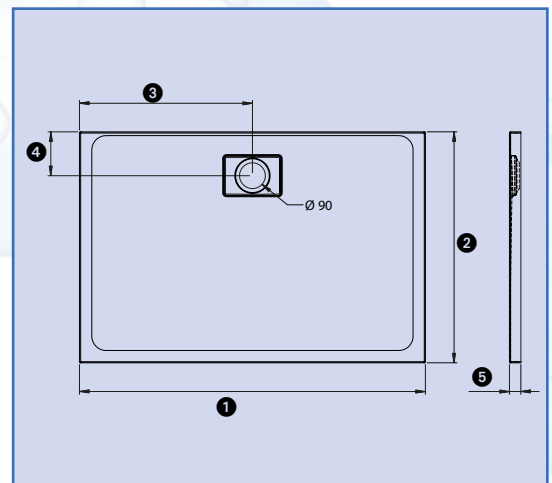
 900 x 900 mm
 1000 x 900 mm
 1200 x 900 mm
 1400 x 900 mm*
 1600 x 900 mm*
 1700 x 900 mm*

- mit magnetischer Abdeckplatte für den Ablauf Ø 90 mm



	800 x 800	1000 x 800	1200 x 800	1400 x 800	1600 x 800	1700 x 800
①	800	1000	1200	1400	1600	1700
②	800	800	800	800	800	800
③	400	500	600	700	800	850
④	150	150	150	150	150	150
⑤	40	40	40	40	40	40

	900 x 900	1000 x 900	1200 x 900	1400 x 900	1600 x 900	1700 x 900
①	900	1000	1200	1400	1600	1700
②	900	900	900	900	900	900
③	450	500	600	700	800	850
④	150	150	150	150	150	150
⑤	40	40	40	40	40	40



* Bei Montage mit Fußgestell sind 2 Fußgestelle erforderlich (Artikel Nr. 001001).

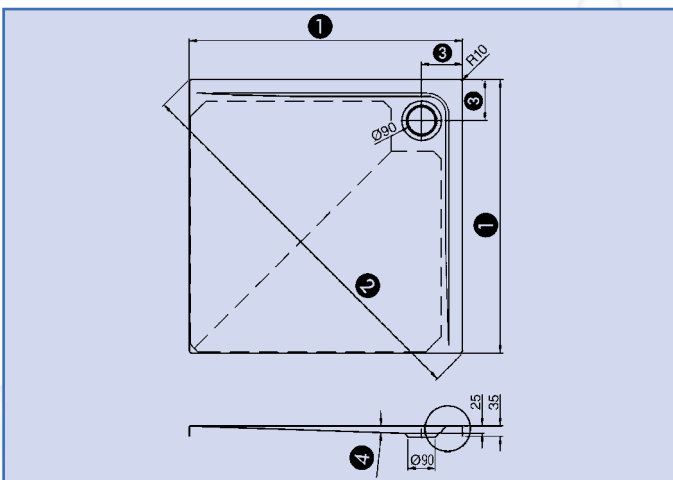
Ein passender Hartschaum-Wannenträger ist lieferbar.

Quadratische und Rechteckige Duschwannen

Maui-Q

800 x 800 / 25 mm
900 x 900 / 25 mm
1000 x 1000 / 25 mm

Ein passender Hartschaum-Wannenträger ist lieferbar.



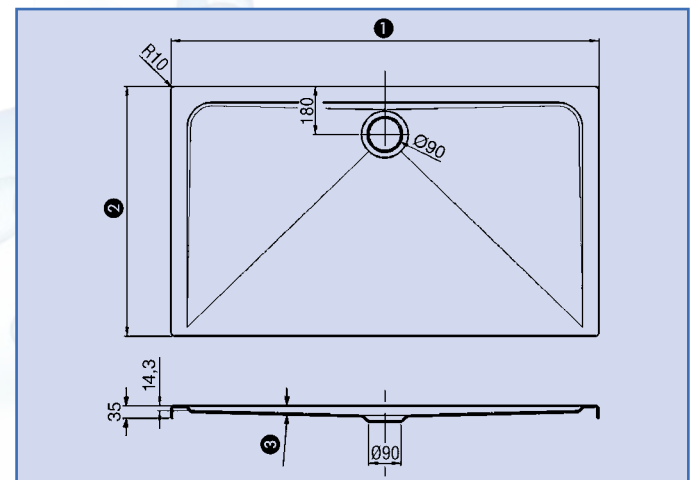
	800 x 800	900 x 900	1000 x 1000
1	800	900	1000
2	1131,4	1272,8	1414,2
3	150	150	135
4	2,39°	2,05°	1,79°

Maui-R

900 x 750 / 25 mm 1200 x 700 / 25 mm
1200 x 800 / 25 mm 1200 x 900 / 25 mm
1400 x 700 / 25 mm *

Ein passender Hartschaum-Wannenträger ist lieferbar.

* Bei Montage mit Fußgestell sind 2 Fußgestelle erforderlich (Artikel Nr. 001001).



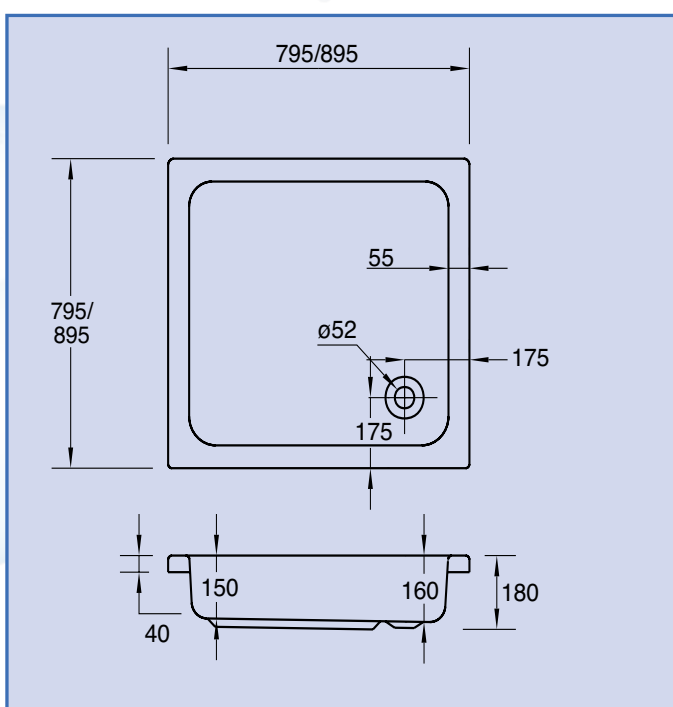
	900 x 750	1200 x 700	1200 x 800	1200 x 900	1400 x 700
1	900	1200	1200	1200	1400
2	750	700	800	900	700
3	2,29°	1,57°	1,57°	1,3°	1,3°

Quadratische und Rechteckige Duschwannen

Saba

800 x 800 / 160 mm
900 x 900 / 160 mm

Ein passender Hartschaum-Wannenträger
ist lieferbar.

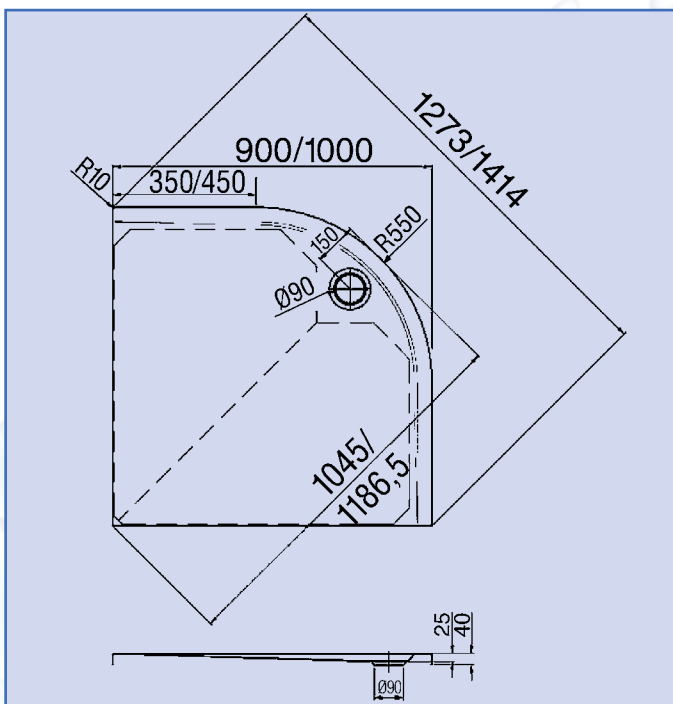


Viertelkreis Duschwannen

Maui-VK

900 x 900 / 25 mm
1000 x 1000 / 25 mm

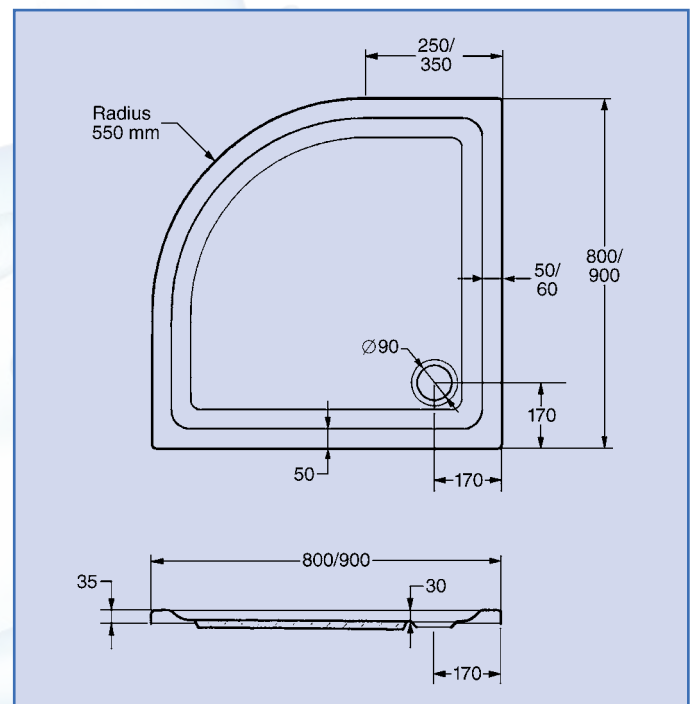
Ein passender Hartschaum-Wannenträger ist lieferbar.



Denia

800 x 800 / 30 mm
900 x 900 / 30 mm

Ein passender Hartschaum-Wannenträger ist lieferbar.

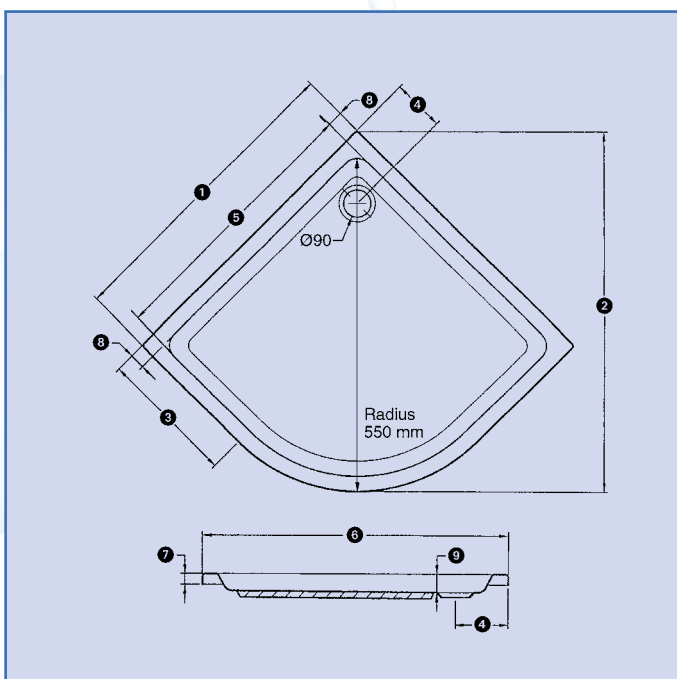


Viertelkreis Duschwannen

Kraton

800 x 800 / 60 mm
 900 x 900 / 60 mm
 1000 x 1000 / 60 mm

Ein passender Hartschaum-Wannenträger ist lieferbar.



	800 x 800	900 x 900	1000 x 1000
①	800	900	1000
②	890	1035	1180
③	250	350	450
④	180	180	180
⑤	700	790	890
⑥	800	900	1000
⑦	40	40	35
⑧	50	50	50
⑨	60	60	60

Memphis

1000 x 800 mm / 33 kg

1200 x 800 mm / 40 kg

1400 x 800 mm / 46 kg

900 x 900 mm / 36 kg

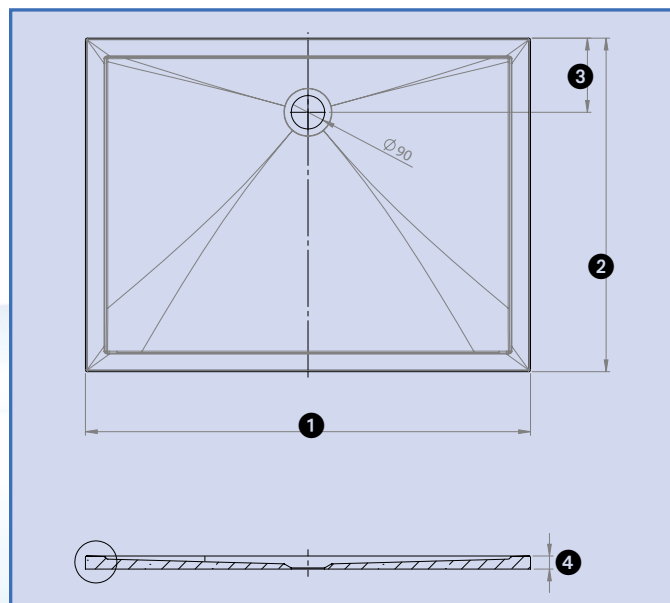
1000 x 900 mm / 41 kg

1200 x 900 mm / 49 kg

1400 x 900 mm / 56 kg

Installationsvarianten:

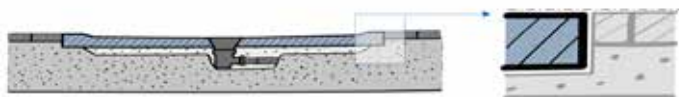
- Aufbau auf Estrich oder Bodenbelag
- Einbau mit Montagerahmen möglich (bauseits zu stellen)
- keine Fußgestellmontage möglich



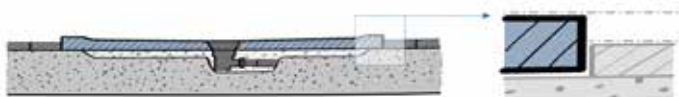
	1000 x 800	1200 x 800	1400 x 800	900 x 900	1000 x 900	1200 x 900	1400 x 900
1	1000	1200	1400	900	1000	1200	1400
2	800	800	800	900	900	900	900
3	200	200	200	200	200	200	200
4	35	35	35	35	35	35	35

Einbauvarianten:

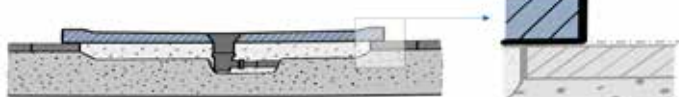
Barrierefreier Einbau



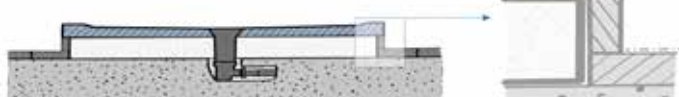
Barrierearmer Einbau



Barrierereduzierter Einbau



Montage mit Unterbau (z.B.: Montagerahmen)



Strato



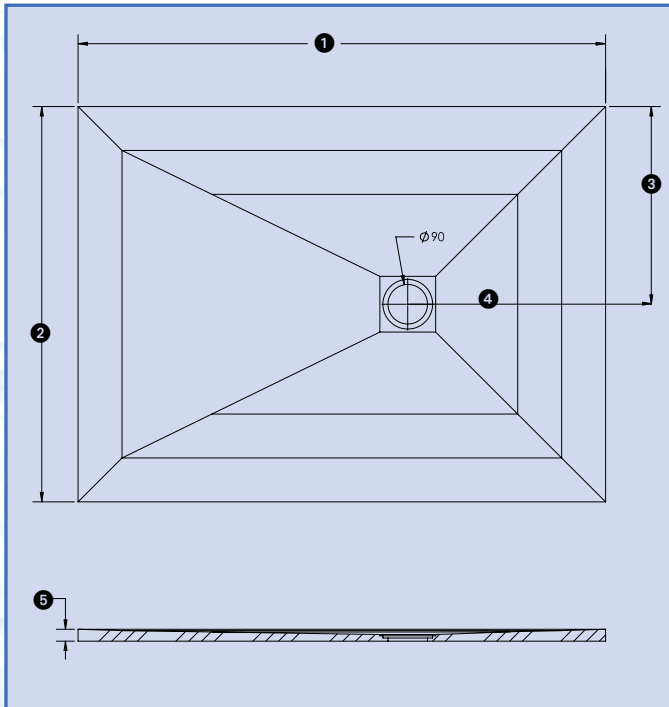
- 1000 x 800 mm / 35 kg
- 1200 x 800 mm / 44 kg
- 1400 x 800 mm / 53 kg
- 900 x 900 mm / 37 kg
- 1000 x 900 mm / 43 kg
- 1200 x 900 mm / 52 kg
- 1400 x 900 mm / 63 kg

- mit Edelstahl Ablaufabdeckung
- inkl. verstellbarer Aufstellfüße (Verstellbereich: 110-160 mm)
- lieferbar in Farbe anthrazit und weiß
- Strukturoberfläche
- schneidbar, 3-seitig bis 100 mm, ablaufseitig bis 200 mm
- Installationsmöglichkeiten:
 - bodenbündige Montage
 - Aufbau auf Estrich oder Bodenbelag
 - Montage mit Aufstellfüßen



Mineralguss Duschwannen

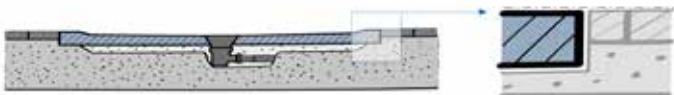
Strato



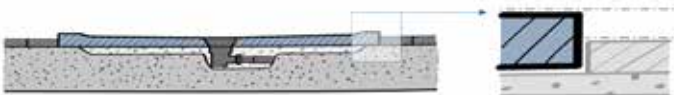
	1000 x 800	1200 x 800	1400 x 800	900 x 900	1000 x 900	1200 x 900	1400 x 900
①	1000	1200	1400	900	1000	1200	1400
②	800	800	800	900	900	900	900
③	400	400	400	450	450	450	450
④	400	450	500	400	400	450	500
⑤	24	27	28	24	24	27	28

Einbauvarianten:

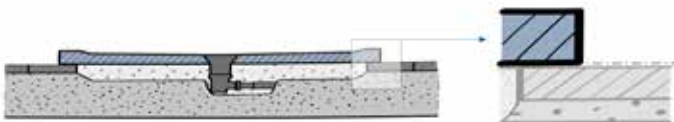
Barrierefreier Einbau



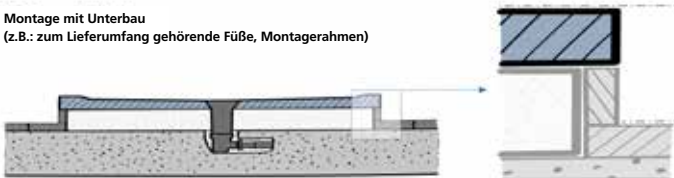
Barrierearmer Einbau



Barriere-reduzierter Einbau



Montage mit Unterbau
(z.B.: zum Lieferumfang gehörende FüÙe, Montagerahmen)



Zona



Schiefer strukturierte rutschhemmende Duschwanne.
Mit verdecktem Ablauf und strukturierter beschichteter
Ablaufabdeckung in passender Farbe

1000 x 800 mm / 33 kg
1200 x 800 mm / 42 kg
1400 x 800 mm / 53 kg
1600 x 800 mm / 64 kg

1000 x 900 mm / 37 kg
1200 x 900 mm / 48 kg
1400 x 900 mm / 59 kg
1600 x 900 mm / 72 kg

- mit Ablaufabdeckung
- lieferbar in Farbe
zementgrau und anthrazit
- Strukturoberfläche
- bedingt schneidbar
- Verklebung mit PU-Kleber
- Rutschhemmung und
Trittsicherheit nach DIN 51097
Sicherheitsklasse „B“
- keine direkte Montage auf
Heizelementen einer
Fußbodenheizung



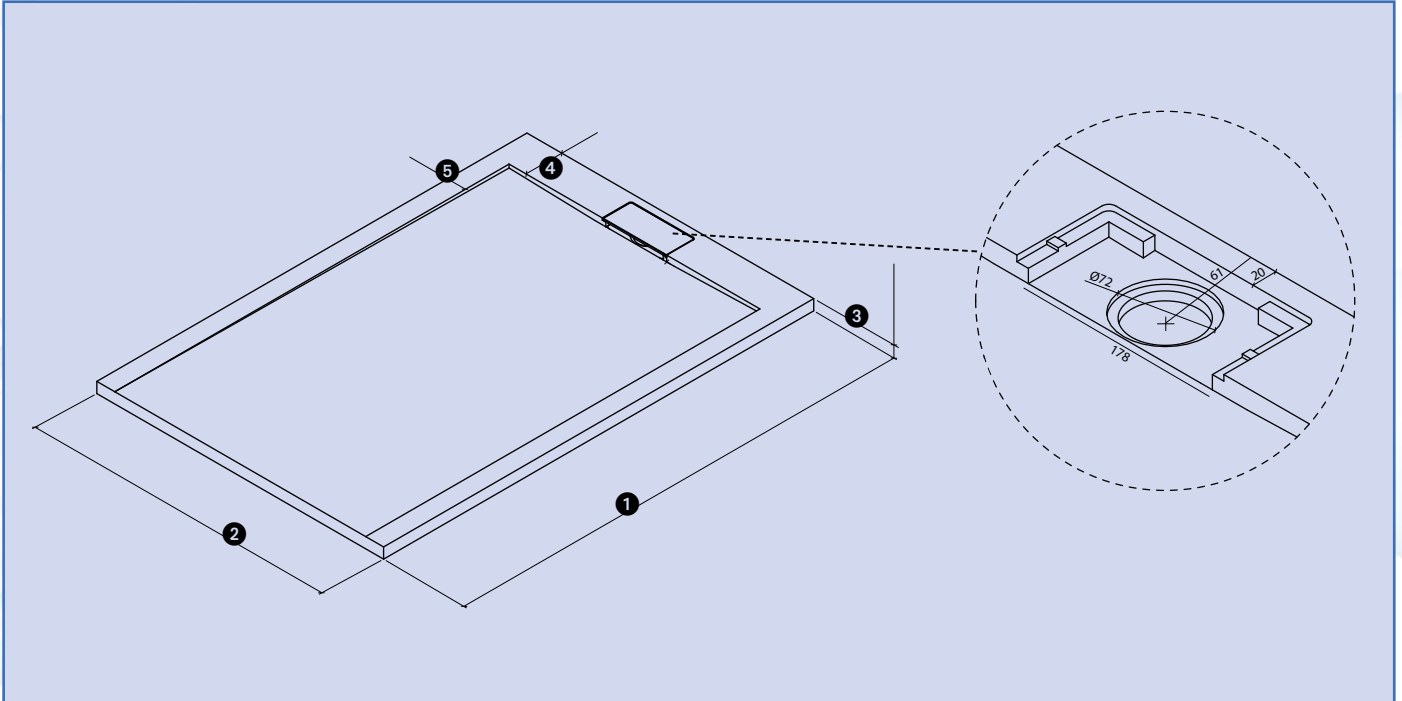
zementgrau
RAL 7040



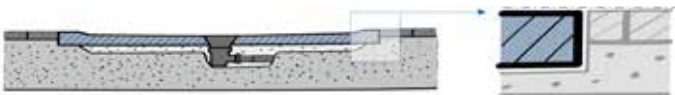
anthrazit
RAL 7024

Mineralguss Duschwannen

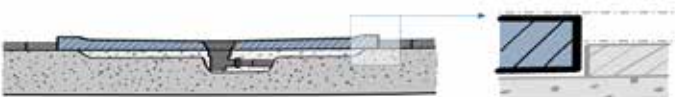
Zona



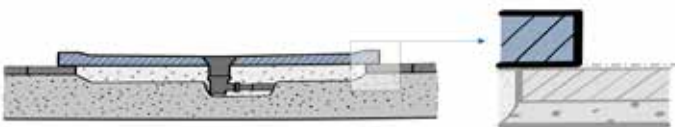
Barrierefreier Einbau



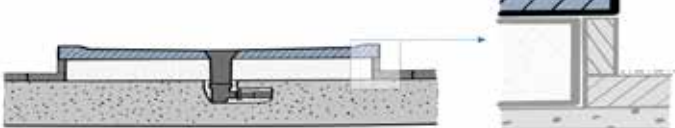
Barrierearmer Einbau



Barriere-reduzierter Einbau



Montage mit Unterbau
(z.B.: Montagerahmen)



	1000 x 800	1200 x 800	1400 x 800	1600 x 800	1000 x 900	1200 x 900	1400 x 900	1600 x 900
①	1000	1200	1400	1600	1000	1200	1400	1600
②	800	800	800	800	900	900	900	900
③	27	30	33	36	27	30	33	36
④	100	100	100	100	100	100	100	100
⑤	50	50	50	50	50	50	50	50

Antirutschbeschichtung

– Höchste Rutschklasse „C“ nach DIN 51097 –

Anstrich ist geeignet für fast alle Bodenbeläge und Untergründe im Innenbereich wie: Acryl-, Stahlmaile- oder mineralische Badewannen und Duschtassen, sowie den Nassbereich insbesondere im Ein- und Ausstiegsbereich!

Auch geeignet für sicheres Gehen und Stand auf Fliesenbelägen (aller Art). Kann auch auf Holzböden, Stahl, Aluminium, Kunststoff, Glas und vielen anderen begehbaren Untergründen verwendet werden. Der Anstrich ist transparent nach Aushärtung. (Kann mit einer speziellen Paste jederzeit entfernt werden)

Set-Inhalt:

- 1-Komponenten Antirutsch Anstrich (Inhalt für ca. 1,4 m²)
- Reiniger
- Auftragwalze
- Anstrichwanne
- Abklebeband
- ausführliche Gebrauchsanweisung



Arbeitsschritte:



Schalldämmung und Abdichtung

Schalldämmung von Bade- und Duschwannen sowie die optimale Fugen- und Wandabdichtung sind wichtige Voraussetzungen für ein dauerhaftes und langfristiges Badevergnügen.

Wannen-Schalldämmprofil

Einfach, sicher, zuverlässig (Ottofond-Art.-Nr. 191 700)

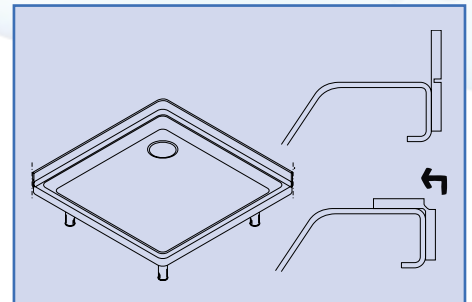
Das Wannen-Schalldämmprofil dient als Schallschutz- und Ausgleichsband zwischen Bade- oder Duschwanne und Wand.

Das Wannen-Schalldämmprofil sorgt für eine ideale Anbindung zwischen Wanne und Wand. Körperschall wird unterbrochen und Unebenheiten werden ausgeglichen.

Das Profil ist universell für alle Bade- und Duschwannen geeignet. Durch einfache Montage und leichte Handhabung, gepaart mit langfristigem Kundennutzen, bietet das Wannen-Schalldämmprofil einen echten Mehrwert.

Universell für alle Wannentypen einsetzbar, selbstklebend (ablösbar), wasserundurchlässig, silikonverträglich, geschlossenzellig, schallreduzierend.

Lieferumfang: 3,3 m Wannen-Schalldämmprofil, weiß, 50 x 4 mm genutet (selbstklebend, ablösbar), Schallschutz zwischen Wanne/Wand



Wannenfugenband

Feuchtigkeitsschutz in 5 Minuten (Ottofond-Art.-Nr. 192 000)

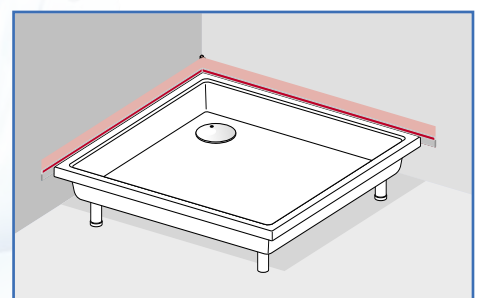
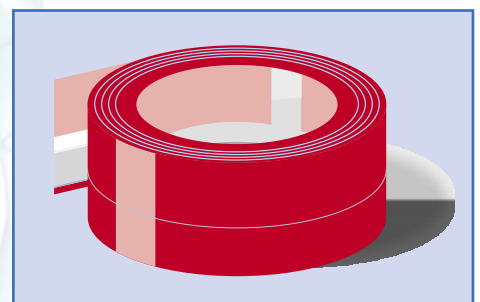
Das Wannenfugenband sorgt für die dauerhafte Abdichtung des schutzbedürftigen Bereichs zwischen Bade- oder Duschwanne und Wand.

Silikonfugen im Wannenrandbereich verlieren mit der Zeit an Elastizität und bilden Haarrisse. Wand und Fliesenkleber saugen die durchsickernde Feuchtigkeit an und es bilden sich Schimmelpilze oder Wasserschäden.

Das Wannenfugenband eignet sich für alle gängigen Bade- oder Duschwannen aus Metall, Acryl oder Keramik. Das Band wird im Zuge der Montagearbeiten an der Wanne befestigt und im zweiten Schritt vom Fliesenleger überfließt. Somit ergibt sich ein sicherer und unsichtbarer Schutz gegen Schimmel und Feuchtigkeit.

Universell für alle Wannentypen einsetzbar, selbstklebend, wasserundurchlässig, silikonverträglich, geschlossenzellig.

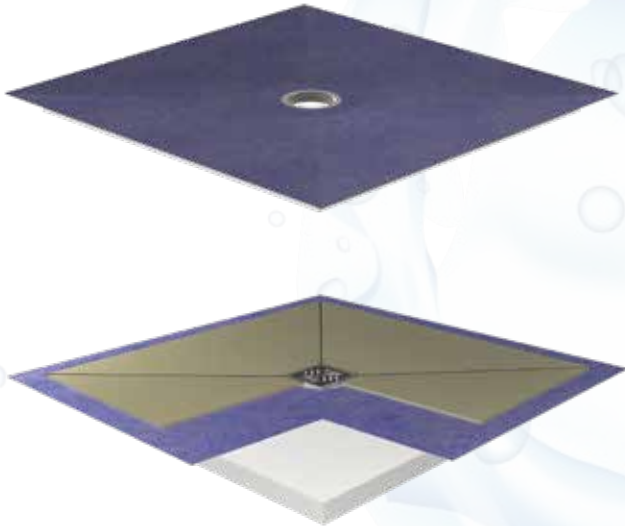
Lieferumfang: 3,3 m Wannenfugenband, rot, 75 mm breit (beidseitig dauerhaft selbstklebend, nicht ablösbar)



Barrierefreie Duschplatzlösungen

Die Vorteile bodengleicher Duschplätze sind vielfältig und liegen bei der Badplanung voll im Trend. Durch den schwellenlosen Zugang ist die Dusche barriereelos und auch ideal für Rollstühle geeignet. Für die Badgestaltung ergibt sich durch das befliesbare Duschboard ein einheitliches Fliesenbild im Bad. Damit verbinden die befliesbaren Elemente Komfort mit moderner Optik. Eine Vielzahl an Standardgrößen ermöglicht höchste Flexibilität.

BED (Bodenebenes, befliesbares Duschelement)

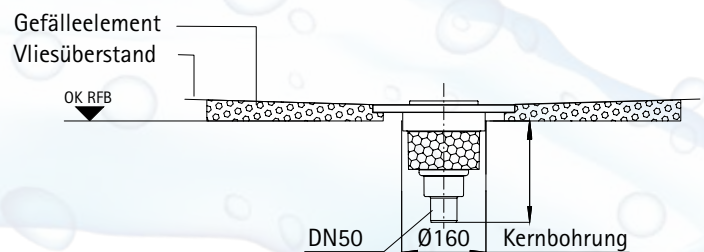


Technische Daten

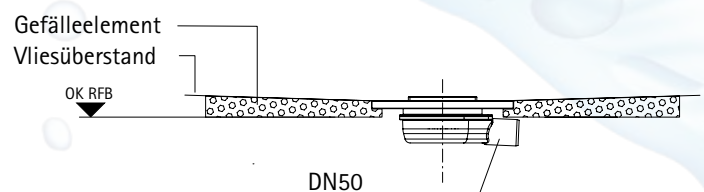
- Bodeneben
- Rollstuhlbefahrbar ab Fliesengröße ≥ 50 mm
- Werkseitig eingearbeitete Gefälle
- Werkseitig aufgebrachte Vliesabdichtung nach DIN 18534-1, Wassereinwirkungsklasse W2-I mit umlaufendem Überstand zur Abdichtung zu den angrenzenden Bauteilen
- Eingedichtete Flanschscheibe zur schraubbaren Montage des Ablaufgehäuses
- Ablauf wahlweise waagrecht oder senkrecht
- Abläufe mit Kunststoffaufsatzrahmen $130 \times 130 \times 8,5$ mm, Rahmen 360° drehbar und inkl. Standardrost 120×120 mm aus Edelstahl, Belastungsklasse K3
- Abmessungen quadratisch 900×900 mm, 1000×1000 mm und 1200×1200 mm
- Abmessungen viertelkreis (Radius 500 mm) 900×900 mm und 1000×1000 mm

Schnittdarstellung

mit Ablauf senkrecht
Ablaufleistung 88 l/min



mit Ablauf waagrecht
Ablaufleistung 60 l/min



Barrierefreie Duschplatzlösungen

– BED superflach

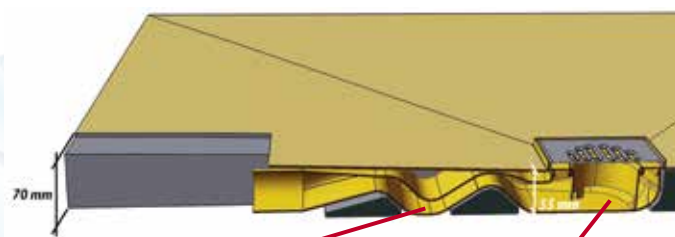
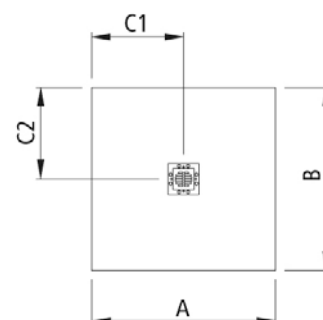
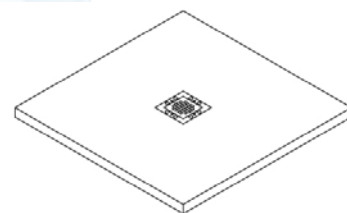
Technische Daten

- Standardelement 1200 x 1200 x 70 mm
- vor Ort kürzbar bis 900 x 700 mm
- Ablaufleistung 30 l/Min.
- Austrocknungsschutz durch zweite Sperrwasserkammer
- problemlos mit Rohrreinigungswelle zu reinigen (ø 6 mm)
- KMK-Beschichtung für mäßige Feuchtigkeitsbeanspruchung
- sicheres Komplett - Abdichtsystem für Anschlussbereiche zu Wand und Boden
- unter Verwendung von Fliesen mit der Mindestgröße 100 x 100 mm wird eine ausreichende Stabilität für die Nutzung mit Rollstühlen erzielt
- unter Verwendung von Fliesen mit der Mindestgröße 50 x 50 mm wird unter zusätzlicher Einarbeitung eines Glasgittergewebes im Fliesenkleberbett eine ausreichende Stabilität für die Nutzung von Rollstühlen erzielt
- separates Abdichtungszubehör notwendig



BED superflach

A	B	C1	C2	Einbauhöhe Ablauf waagrecht
1200	1200	600	600	70mm



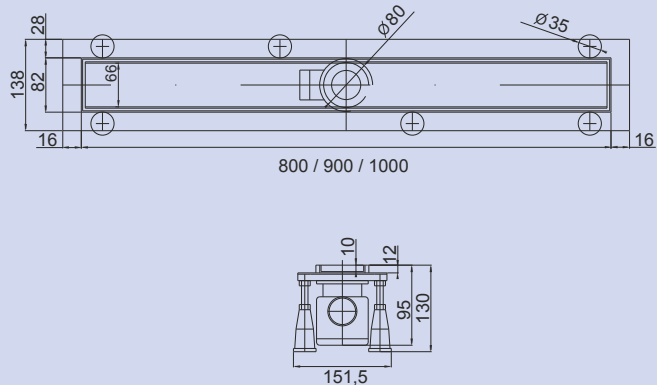
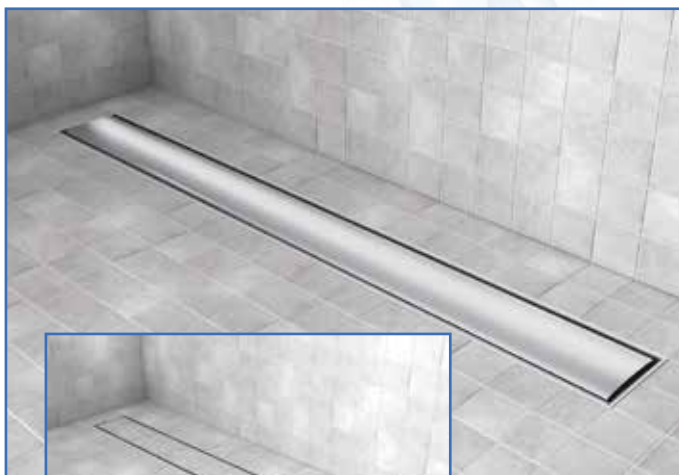
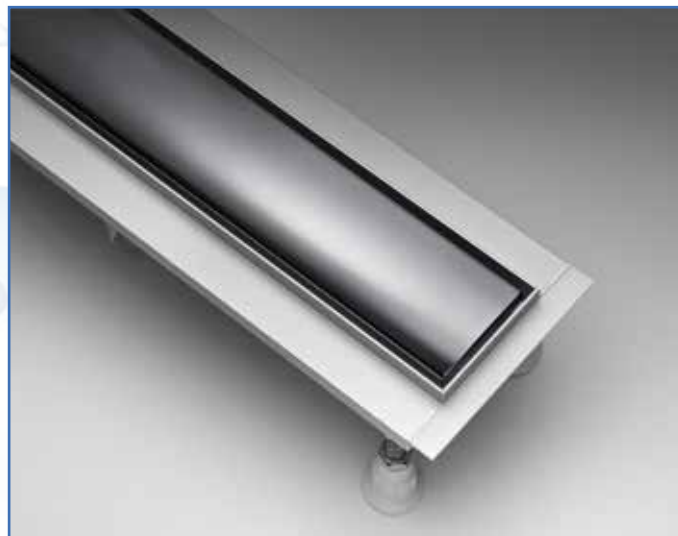
Zweite Sperrwasserkammer verhindert das Austrocknen des Ablaufsiphons und vermeidet Geruchsbelästigung durch Kanalgase.

Einfaches Reinigen durch Rohrreinigungswelle (ø 6mm) durch Entnahme des Siphoneinsatzes.

Barrierefreie Duschplatzlösungen

– Ablaufrinne mit Abdeckplatte in 2 Varianten für den Nassbereich (Estrich)

- Rinne für Nassbereich, Einbau im Estrich
- Ablaufrinne aus gehärtetem Aluminium-Blechprofil, Stärke 2 mm
- Maße: 800 x 80 mm, 900 x 80 mm, 1000 x 80 mm
- Höhenverstellbereich 95 - 130 mm
- Eloxierte Oberfläche
- Abdeckungen wahlweise in Chrom glänzend oder als verfliesbare Abdeckung erhältlich
- Umlaufende Abdichtmanschette im Lieferumfang
- Inklusive Viega-Ablaufgarnitur Modell Domoplex, mit waagerechtem Abgang
- Abflaufleistung 0,5 l/sek nach DIN 274
- Sperrwasserhöhe 30 mm
- Sonderzubehör: Ablaufgarnitur mit senkr. Abgang (separate Bestellung erforderlich)



Ottofond Whirlpools

Die Whirlpools sind geprüft nach Maschinenrichtlinie 2006 / 42 / EG, Anhang II 1.A.
 Alle Whirlpools entsprechen außerdem folgenden Richtlinien:
 2004 / 108 / EG • 2006 / 95 / EG • Anhang Sicherheitsanforderungen.

Ein Whirlpool von **Ottofond** – dies bedeutet tägliches wohltuendes Vergnügen. Erleben Sie die vitalisierende Wirkung des Wassers, das sanfte Prickeln auf Ihrer Haut und die sprudelnde Wärme. Ein Whirlpool löst körperliche Verkrampfungen und psychische Anspannung. Sie bleiben fit, gesund und schön. Machen Sie einen entscheidenden Schritt und erhalten Sie Vitalität und Harmonie von Körper und Seele.

Ottofond Whirlpools sind ein ausgewogenes Markenprodukt aus hochwertigen Acrylwannen und ausgereiften technischen Komponenten.

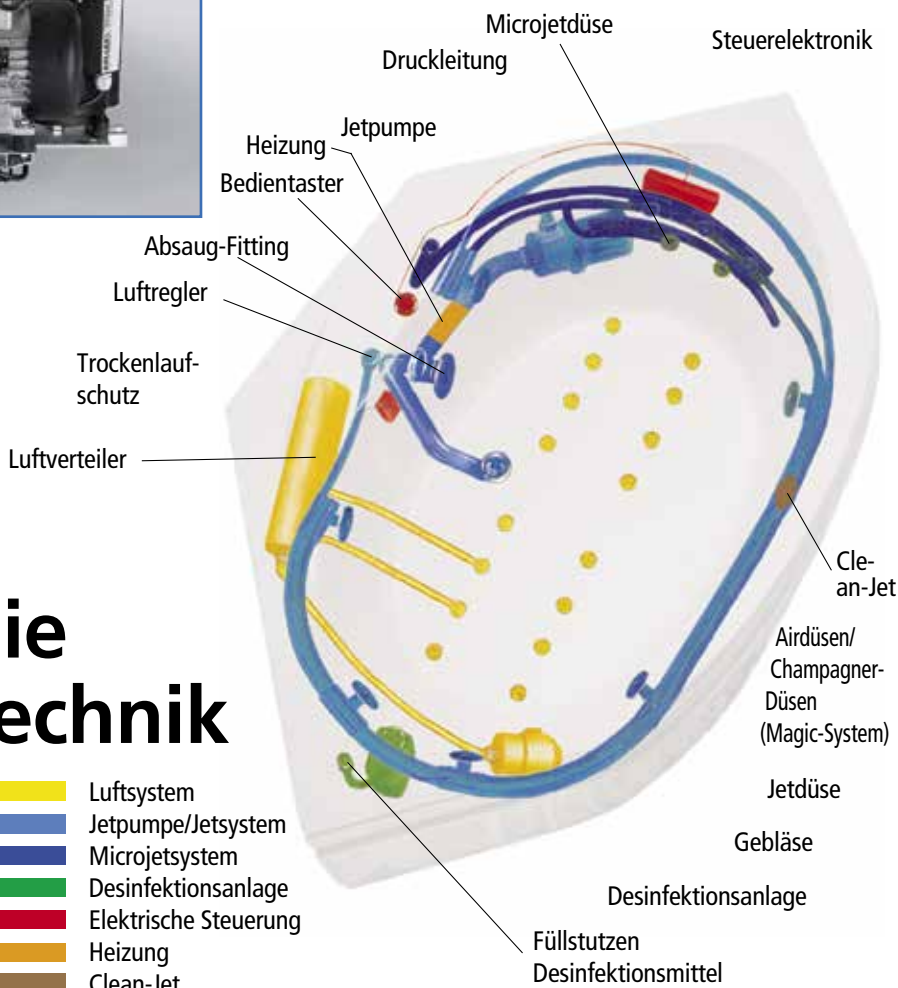


Ottofond bietet Ihnen eine breite Palette wunderschöner Wannensformen in gängigen Sanitärfarben, kombiniert mit bewährten Whirlpool-Systemen und reichhaltigem Zubehör.

Auf das komplett vormontierte und geprüfte Whirlpoolsystem gewähren wir Ihnen **3 Jahre Garantie** (siehe Garantieleistungen auf Seite 4).

Der Hersteller bietet einen bundesweiten Kundendienstservice.

Stellen Sie sich Ihren individuellen Whirlpool zusammen. Die passende Wanne finden Sie bestimmt in unserem Acrylwannen-Programm. Und jetzt zu den »inneren Werten«.



Die Technik

- Luftsystem
- Jetpumpe/Jetsystem
- Microjetsystem
- Desinfektionsanlage
- Elektrische Steuerung
- Heizung
- Clean-Jet

(Schemaskizze, je nach Wannentyp unterschiedliche Anordnung)

Ohne Aufpreis!

Unser besonderer Service für Sie:

Wir bauen Ihren Whirlpool (z. B. Anordnung der Düsen und Bedienelemente) nach Ihren individuellen Wünschen, wenn technisch machbar. Die Vorlage einer Skizze ist erforderlich.

Whirlpool Typ 1

- Hydra-Jet-Massagesystem mit 6 richtungsverstellbaren Jetdüsen
- pneumatisch gesteuert mit Bedientaster im Wannenrand
- der Luftregler reguliert durch Beimischung von Luft die Intensität des Massagestrahls
- das Whirlpoolsystem ist komplett installiert und anschlussfertig
- einschließlich Ab- und Überlaufgarnitur
- Restwasserentleerung über Whirlpoolpumpe und System

Whirlpool-Zubehör: (Erläuterung siehe Seite 83-86)

- Trockenlaufschutz
- Clean-Jet-Spülleitung
- Rolly-Jetdüsen
- Heizung
- Unterwasserscheinwerfer
- Ab- und Überlaufgarnitur mit Wasserzulauf
- Whirlpoolpumpe regelbar +/-
- Desinfektionsanlage
- Desinfektionsmittel (1 Liter = Art.-Nr. 690100)
- Revisionsklappe mit Lüftungsgitter
- Lichttherapie
- LED-Effektlicht (Farblichtkette 20 LED, Grundfarben u. Mischfarben)
- 2 Jetdüsen zusätzlich

Whirlpool Typ 2 Luxus

- Hydra-Jet-Massagesystem mit 5 oder 6 Jetdüsen je nach Wannensmodell, zusätzlich 4 Microjetdüsen im Rückenbereich und 2 im Fußbereich
- elektronische Steuerung mit Bedientaster im Wannenrand
- der Luftregler reguliert durch Beimischung von Luft die Intensität des Massagestrahls
- Trockenlaufschutz verhindert den Betrieb der Massagepumpe ohne Wasser
- zuschaltbare Intervallautomatik für Whirlpoolpumpe
- das Whirlpoolsystem ist komplett installiert und anschlussfertig
- einschließlich Ab- und Überlaufgarnitur
- Restwasserentleerung über Whirlpoolpumpe und System

Whirlpool-Zubehör: (Erläuterung siehe Seite 83-86)

- Clean-Jet-Spülleitung
- Rolly-Jetdüsen
- Heizung
- Unterwasserscheinwerfer
- Whirlpoolpumpe regelbar +/-
- Ab- und Überlaufgarnitur mit Wasserzulauf
- Desinfektionsanlage
- Desinfektionsmittel (1 Liter = Art.-Nr. 690100)
- Revisionsklappe mit Lüftungsgitter
- Lichttherapie
- LED-Effektlicht (Farblichtkette 20 LED, Grundfarben u. Mischfarben)



Modell Sicilia mit Typ 1 und Zubehör 2 Jetdüsen zusätzlich



Modell Palma

Bei der Whirlpoolmontage ist im Bereich der Aggregate unbedingt eine Revisionsöffnung vorzusehen, wenn der Whirlpool abgemauert wird. Die Anordnung der Düsen, Strahler und Bedienelemente ist modellabhängig.

Whirlpool Typ 3

- dieses System ist eine Kombination aus einem Hydra-Jet-Massagesystem mit 6 richtungsverstellbaren Jetdüsen und 16 Luftdüsen, die unabhängig voneinander betrieben werden können
- Gebläse mit Luftvorwärmung
- zuschaltbare Intervallautomatik für die Whirlpoolpumpe und Gebläse
- elektronische Steuerung mit Bedientaster im Wannenrand
- der Luftregler reguliert durch Beimischung von Luft die Intensität des Massagestrahls
- Trockenlaufschutz verhindert den Betrieb des Systems ohne Wasser
- das Whirlpoolsystem ist komplett installiert und anschlussfertig
- einschließlich Ab- und Überlaufgarnitur
- Restwasserentleerung über Whirlpoolpumpe und System

Whirlpool-Zubehör: (Erläuterung siehe Seite 83-86)

- Clean-Jet-Spülleitung
- Drehzahlregelung mit Intervall und Nachtrocknung für eine elektronische Regelung +/- der Luftzufuhr und einer automatischen Nachtrocknung des Luftsystems
- Whirlpoolpumpe regelbar +/-
- Rolly-Jetdüsen
- Heizung
- Unterwasserscheinwerfer
- Ab- und Überlaufgarnitur mit Wasserzulauf
- Desinfektionsanlage
- Desinfektionsmittel (1 Liter = Art.-Nr. 690100)
- Revisionsklappe mit Lüftungsgitter
- Lichttherapie
- LED-Effektlicht (Farblichtkette 20 LED, Grundfarben u. Mischfarben)
- 2 Jetdüsen und 4 Luftdüsen zusätzlich



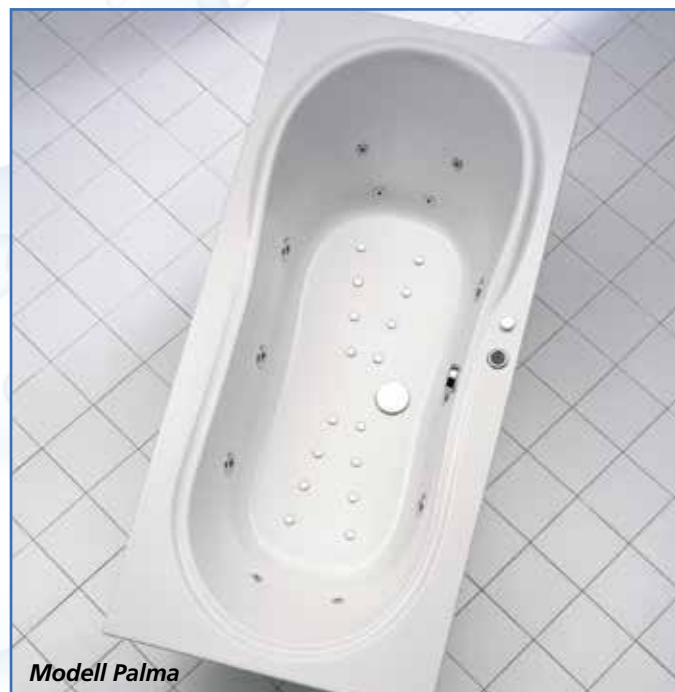
**Modell Sicilia mit Typ 3
und Zubehör 2 Jet- und 4 Luftdüsen zusätzlich**

Whirlpool Typ 4 Luxus

- dieses System ist eine Kombination aus einem Hydra-Jet-Massagesystem mit 5 oder 6 Jetdüsen je nach Wannensmodell, zusätzlich mit 4 Microjetdüsen im Rücken- und 2 im Fußbereich, sowie einem Luftsystem mit 16 Düsen im Wannensboden
- die beiden Systeme können unabhängig voneinander betrieben werden
- Gebläse mit Luftvorwärmung
- elektronische Steuerung mit Bedientaster im Wannensrand
- der Luftregler reguliert durch Beimischung von Luft die Intensität des Massagestrahls
- zuschaltbare Intervallautomatik für die Whirlpoolpumpe und Gebläse
- Trockenlaufschutz verhindert den Betrieb des Systems ohne Wasser
- das Whirlpoolsystem ist komplett installiert und anschlussfertig
- einschließlich Ab- und Überlaufgarnitur
- Restwasserentleerung über Whirlpoolpumpe und System

Whirlpool-Zubehör: (Erläuterung siehe Seite 83-86)

- Clean-Jet-Spülleitung
- Drehzahlregelung mit Intervall und Nachtrocknung für eine elektronische Regelung +/- der Luftzufuhr und einer automatischen Nachtrocknung des Luftsystems
- Whirlpoolpumpe regelbar +/-
- Rolly-Jetdüsen
- Heizung
- Unterwasserscheinwerfer
- Ab- und Überlaufgarnitur mit Wasserzulauf
- Desinfektionsanlage
- Desinfektionsmittel (1 Liter = Art.-Nr. 690100)
- Revisionsklappe mit Lüftungsgitter
- Lichttherapie
- LED-Effektlicht (Farblichtkette 20 LED, Grundfarben u. Mischfarben)



Modell Palma

Bei der Whirlpoolmontage ist im Bereich der Aggregate unbedingt eine Revisionsöffnung vorzusehen, wenn der Whirlpool abgemauert wird. Die Anordnung der Düsen, Strahler und Bedienelemente ist modellabhängig.

Whirlpool Typ 5

- Airpoolsystem mit 16 Luftdüsen im Wanneboden
- Gebläse mit Luftvorwärmung
- elektronische Steuerung mit Bedientaster im Wannenrand
- zuschaltbare Intervallautomatik für das Whirlpoolgebläse
- das Airpoolsystem ist komplett installiert und anschlussfertig
- einschließlich Ab- und Überlaufgarnitur

Whirlpool-Zubehör: (Erläuterung siehe Seite 83-86)

- Unterwasserscheinwerfer
- Drehzahlregelung mit Intervall und Nachrocknung für eine stufenlose Regelung +/- der Luftzufuhr und einer automatischen Trocknung des Luftsystems
- Ab- und Überlaufgarnitur mit Wasserzulauf
- Revisionsklappe mit Lüftungsgitter
- Lichttherapie
- LED-Effektlicht
(Farblichtkette 20 LED, Grundfarben u. Mischfarben)
- 4 Luftdüsen zusätzlich, je 2 im Rücken- und Fußbereich

Whirlpool Typ Whisper (besonders geräuscharm)

- dieses System ist eine Kombination aus einem Hydra-Jet-Massagesystem mit 5 Jetdüsen, zusätzlich mit 4 Microjetdüsen im Rückenbereich und 2 Microjetdüsen im Fußbereich sowie einem Luftsystem mit 24 Whisperdüsen im Wanneboden
- die beiden Systeme können unabhängig voneinander betrieben werden
- elektronische Steuerung mit Bedientaster im Wannenrand
- der Luftregler reguliert durch Beimischung von Luft die Intensität des Massagestrahls
- zuschaltbare Intervallautomatik für die Whirlpoolpumpe und Gebläse
- Trockenlaufschutz verhindert den Betrieb des Systems ohne Wasser
- das Whirlpoolsystem ist komplett installiert und anschlussfertig
- Restwasserentleerung über Whirlpoolpumpe und System
- einschließlich Ab- und Überlaufgarnitur

Whirlpool-Zubehör: (Erläuterung siehe Seite 83-86)

- Clean-Jet-Spülleitung
- Desinfektionsanlage
- Desinfektionsmittel (1 Liter = Art.-Nr. 690100)
- Whirlpoolpumpe regelbar +/-
- Rolly-Jetdüsen
- Heizung
- Lichttherapie
- Unterwasserscheinwerfer
- LED-Effektlicht
(Farblichtkette 20 LED, Grundfarben u. Mischfarben)
- Revisionsklappe mit Lüftungsgitter
- Ab- und Überlaufgarnitur mit Wasserzulauf



Modell Cascade Typ 5 mit Zubehör 4 Luftdüsen zusätzlich



Modell Madras Typ Whisper

Bei der Whirlpoolmontage ist im Bereich der Aggregate unbedingt eine Revisionsöffnung vorzusehen, wenn der Whirlpool abgemauert wird.
Die Anordnung der Düsen, Strahler und Bedienelemente ist modellabhängig.

Whirlpool Typ Magic

- dieses System ist eine Kombination aus einem Hydra-Jet-Massagesystem mit 5 Jet-Düsen und zusätzlich mit insgesamt 8 Micro-Jet-Düsen variabel (abhängig vom Wannen-typ/Form) im Rücken- und Fußbereich angeordnet, sowie 10 bis 12 Champagner-Düsen (je nach Wannenmodell) im Wannenboden
- das Zweiwegeventil regelt die Massagewirkung der Champagner-Düsen durch Beimischung von Wasser, von Luft oder von Wasser und Luft kombiniert
- Unterwasserscheinwerfer mit Intervallfunktion
- die beiden Systeme können unabhängig voneinander betrieben werden
- das Luftsystem ist elektronisch stufenlos regulierbar und verfügt über eine Intervallfunktion
- Trockenlaufschutz verhindert den Betrieb des Systems ohne Wasser
- automatische Nachtrocknung des Luftsystems
- Gebläse mit Luftvorwärmung
- elektronische Steuerung mit Bedientaster im Wannenrand
- der Luftregler reguliert durch Beimischung von Luft die Intensität des Massagestrahls
- das Whirlpoolsystem ist komplett installiert und anschlussfertig
- Restwasserentleerung über Whirlpoolpumpe und System
- einschließlich Ab- und Überlaufgarnitur

Whirlpool-Zubehör: (Erläuterung siehe Seite 83-86)

- Clean-Jet-Spülleitung
- Whirlpoolpumpe regelbar +/-
- Heizung
- Bedienfeld (Multibutton) zur Wannenrandmontage drehbar
- Ab- und Überlaufgarnitur mit Wasserzulauf
- Desinfektionsanlage
- Desinfektionsmittel (1 Liter = Art-Nr. 690100)
- Revisionsklappe mit Lüftungsgitter
- Lichttherapie
- LED-Effektlicht (Farblichtkette 20 LED, Grundfarben u. Mischfarben)



Whirlpool Typ 8 Exklusiv

- dieses System ist eine Kombination aus 4 Rolly-Jets (rotierende Düsen), 2 Super-Jets (einzeln verschließbar), 5 Micro-Jetdüsen im Rücken- und 2 im Fußbereich sowie 12 exklusiven Luftdüsen (je nach Wannenmodell) im Wannenboden
- Gebläse mit Luftvorwärmung
- die Bedienung der Aggregate erfolgt durch den im Wannenrand eingelassenen Komfortschalter
- 2 Luftregler, diese regulieren durch Beimischung von Luft die Intensität des Massagestrahls
- die LED-Anzeige im Komfortschalter zeigt permanent Wasser- oder Umgebungstemperatur an
- Massagepumpe und Luftsystem sind elektronisch stufenlos regulierbar und verfügen über eine Intervallfunktion
- automatische Nachtrocknung des Luftsystems
- Unterwasserscheinwerfer mit Intervallfunktion
- Heizung für konstante Wassertemperatur (über Komfortschalter regelbar)
- Desinfektionsanlage (Erläuterung siehe Zubehörliste)
- das Whirlpoolsystem ist komplett installiert und anschlussfertig
- einschließlich Ab- und Überlaufgarnitur
- Restwasserentleerung über Whirlpoolpumpe und System

Whirlpool-Zubehör: (Erläuterung siehe Seite 83-86)

- Clean-Jet-Spülleitung
- Desinfektionsmittel für Desinfektionsanlage (1 Liter = Art-Nr. 690100)
- Ab- und Überlaufgarnitur mit Wasserzulauf
- Revisionsklappe mit Lüftungsgitter
- Lichttherapie
- Champagner-Düsen des Magic-Systems; im Austausch gegen die normalen Luftdüsen
- Komfortschalter zur Wannenrandmontage drehbar
- LED-Effektlicht (Farblichtkette 20 LED, Grundfarben u. Mischfarben)



Bei der Whirlpoolmontage ist im Bereich der Aggregate unbedingt eine Revisionsöffnung vorzusehen, wenn der Whirlpool abgemauert wird. Die Anordnung der Düsen, Strahler und Bedienelemente ist modellabhängig.

Whirlpool-Systemübersicht

	Maße	Typ 1	Typ 2 Luxus	Typ 3	Typ 4 Luxus	Typ 5	Typ Magic	Typ Whisper	Typ 8 Exklusiv
ECKBADEWANNEN									
Sardinia	151 cm	•	•	•	•	•	•	•	•
Auvera	150 cm	•	•	•	•	•		•	• ⁴⁾
Katamaran	150 cm	•	•	•	•	•	•	•	•
Lima	alle Größen	•	•	•	•	•		•	• ⁴⁾
Canary	150 cm	•	•	•	•	•	•	•	•
Madras	145 cm	•	•	•	•	•	•	•	•
Lucia	140 cm	•	•	•	•	•		•	
Siam	140 cm	•	•	•	•	•		•	
Cascade	140 cm	•	•	•	•	•			• ⁴⁾
Aqaba	140 cm	•	•	•	•	•		•	
Laguna	136 cm	•	•	•	•	•		•	
Ancona	135 cm	•	•	•	•	•		•	
Riga	130 cm	•	•	•	•	•		•	
Miami	125 cm	•	•	•	•	•		•	
KÖRPERFORMBADEWANNEN									
Viva	150 x 75 cm	•	•	•	•	•			
Viva	160 x 70 cm	•	•	•	•	•			
Viva	170 x 75 cm	•	•	•	•	•		•	
Nixe	170 x 75 cm	•	•	•	•	•		•	
Korfu	170 x 80 cm	•	•	•	•	•		•	
Delphi	180 x 80 cm	•	•	•	•	•	•	•	•
Atlanta	160x70/160x75/170x70/170x75	•	•	•	•	•			
Atlanta	180 x 80 / 190 x 90 cm	•	•	•	•	•	•	•	•
Atlanta Duo	alle Größen	•	•	•	•	•	•	•	•
Cubic	170 x 75 cm	•	•	•	•	•		•	
Cubic	180 x 80 / 190 x 90 cm	•	•	•	•	•	•	•	•
Costa	alle Größen					•			
Rosa	alle Größen	•	•	•	•	•	•	•	•
Porta	170 x 75 cm	•	•	•	•	•		•	
Porta	180 x 80 cm	•	•	•	•	•		•	
Palma	190 x 90 cm	•	•	•	•	•	•	•	•
Jamaica	alle Größen	•	•	•	•	•		•	
Malta	alle Größen	•	•	•	•	•		•	
Madera	180 x 80 cm	•	•	•	•	•		•	
Maharaja	195 x 135 cm	•	•	•	•	•	•	•	•
Space	190 x 120 cm	•	•	•	•	•		•	• ⁴⁾

1) regelbare Pumpe nicht möglich

2) Jet-Düsen nur seitl. Einbau möglich

3) bei diesem Modell/System erhöht sich die Anzahl der Rückendüsen variabel – nähere Informationen auf Anfrage.

4) System-Zubehör Champagnerdüsen sind nicht möglich.

Whirlpool-Systemübersicht

	Maße	Typ 1	Typ 2 Luxus	Typ 3	Typ 4 Luxus	Typ 5	Typ Magic	Typ Whisper	Typ 8 Exklusiv
SECHSECKBADEWANNEN									
Ravenna	190 x 80 cm	•	•	•	•	•		•	
Corsica	200 x 100 cm	•	•	•	•	•	•	•	•
Sierra	180 x 80 cm	•	•	•	•	•		•	
ACHTECKBADEWANNEN									
Sicilia	alle Größen	•	•	•	•	•		•	
Sumatra	200 x 118 cm	•	•	•	•	•	•	•	•
OVALBADEWANNEN									
Gomera	180 x 96 cm	•	•	•	•	•		•	
Montego	alle Größen	•	•	•	•	•	•	•	•
ASYMMETRISCHE WANNEN									
Galia I A + B	alle Größen	•	•	•	•	•	•	•	•
Galia II A + B	175 x 135 cm	•	• ³⁾	•	• ³⁾	•	•	• ³⁾	• ³⁾
Koala Vario A + B	170 x 75 cm					•			
Bahia A + B	160 x 75 cm					•			
Salinas A + B ¹⁾	150 x 97 cm	• ²⁾		• ²⁾		•			
Marina A + B ¹⁾	160 x 90 cm	• ¹⁾	• ¹⁾	• ¹⁾	• ¹⁾	•		•	
Loredana A + B	175 x 110 cm	•	•	•	•	•	•	•	•
Cedros A + B	alle Größen	•	•	•	•	•	•	•	•
Cello A + B	alle Größen					•			

1) regelbare Pumpe nicht möglich

2) Jet-Düsen nur seitl. Einbau möglich

3) bei diesem Modell/System erhöht sich die Anzahl der Rückendüsen variabel – nähere Informationen auf Anfrage.

Whirlpool-Komplettsysteme

Siam

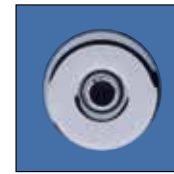


Schenkellänge

1400 mm

Fassungsvermögen

220 Liter



Micro-Jetdüse



Luftdüse



Jetdüse



Farblicht-
wechsler



Bedientaster

Ausstattung:

- Hydra-Jet Massage- und Luftsystem
- 4 richtungsverstellbare Jet-Düsen
- 4 Micro-Jet-Düsen
- 10 Luftdüsen im Wanneboden
- Trockenlaufschutz
> verhindert den Betrieb der Pumpe ohne Wasser
- elektronische Steuerung mit Bedientaster im Wannenrand
- der Luftregler reguliert durch Beimischung von Luft die Intensität des Massagestrahls
- zuschaltbare Intervallautomatik für die Pumpe
- stufenlose Regulierung des Luftsystems und Intervallfunktion

- automatische Nachtrocknung des Luftsystems
- Luftsystem mit Vorwärmung
- Farblichtwechsler
> 1 LED-Farblichtscheinwerfer:
Farben: rot, grün, gelb, blau und Mischfarben
- einschließlich Ab- u. Überlaufgarnitur
- 1 Griff, schwarz (Kunststoff Integralschaum)
- 2 Nackenstützen, schwarz (Kunststoff Integralschaum)
- Restwasserentleerung über Whirlpoolpumpe und das System
- das Whirlpoolsystem ist komplett installiert und anschlussfertig

Wählbare Sonderausstattung:

- Clean-Jet Spülleitung
> spült das Jet-System mit Frischwasser
- Ab- und Überlaufgarnitur mit Wassereinfluss
> Befüllung der Wanne durch den Überlauf
- Heizung
> sichert konstante Wassertemperatur

Nähere Beschreibung der Komponenten siehe auch Seiten 83-86

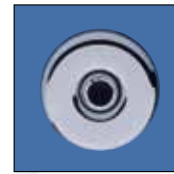
Whirlpool-Komplettsysteme

Madras



Schenkellänge
1450 mm

Fassungsvermögen
290 Liter



Micro-Jetdüse



Luftdüse



Jetdüse



Farblicht-
wechsler



Bedientaster

Ausstattung:

- Hydra-Jet Massage- und Luftsystem
- 5 richtungsverstellbare Jet-Düsen
- 8 Micro-Jet-Düsen, je 4 in Fuß- und Rückenbereich
- 12 Luftdüsen im Wanneboden
- Trockenlaufschutz
> verhindert den Betrieb der Pumpe ohne Wasser
- elektronische Steuerung mit Bedientaster im Wannenrand
- der Luftregler reguliert durch Beimischung von Luft die Intensität des Massagestrahls
- zuschaltbare Intervallautomatik für die Pumpe
- stufenlose Regulierung des Luftsystems und Intervallfunktion
- automatische Nachtrocknung des Luftsystems
- Luftsystem mit Vorwärmung

- Farblichtwechsler
> 2 LED-Farblichtscheinwerfer:
Farben: rot, grün, gelb, blau und Mischfarben
- einschließlich Ab- u. Überlaufgarnitur
- Restwasserentleerung über Whirlpoolpumpe und das System
- das Whirlpoolsystem ist komplett installiert und anschlussfertig

Wählbare Sonderausstattung:

- Clean-Jet Spülleitung
> spült das Jet-System mit Frischwasser
- Ab- und Überlaufgarnitur mit Wassereinfluss
> Befüllung der Wanne durch den Überlauf
- Heizung
> sichert konstante Wassertemperatur

Nähere Beschreibung der Komponenten siehe auch Seiten 83-86

Whirlpool-Komplettsysteme

Cubic



Größe/Fassungsvermögen:

1700 mm x 750 mm / 495 mm	360 l
1800 mm x 800 mm / 495 mm	397 l
1900 mm x 900 mm / 495 mm	450 l

Ausstattung:

- Hydra-Jet Massage- und Luftsystem
- 5 richtungsverstellbare Jet-Düsen
- 8 Micro-Jet-Düsen, je 4 in Fuß- und Rückenbereich
- 12 Luftdüsen im Wanneboden
- Trockenlaufschutz
> verhindert den Betrieb der Pumpe ohne Wasser
- elektronische Steuerung mit Bedientaster im Wannenrand
- der Luftregler reguliert durch Beimischung von Luft die Intensität des Massagestrahls
- zuschaltbare Intervallautomatik für die Pumpe
- stufenlose Regulierung des Luftsystems und Intervallfunktion
- automatische Nachtrocknung des Luftsystems
- Luftsystem mit Vorwärmung
- Farblichtwechsler
> 2 LED-Farblichtscheinwerfer:
Farben: rot, grün, gelb, blau und Mischfarben
- einschließlich Ab- u. Überlaufgarnitur
- Restwasserentleerung über Whirlpoolpumpe und das System
- das Whirlpoolsystem ist komplett installiert und anschlussfertig



Jetdüse



Micro-Jetdüse



Luftdüse



Bedientaster



Farblicht-
wechsler

Wählbare Sonderausstattung:

- Clean-Jet Spülleitung
> spült das Jet-System mit Frischwasser
- Heizung
> sichert konstante Wassertemperatur
- Ab- und Überlaufgarnitur mit Wassereinlauf
> Befüllung der Wanne durch den Überlauf

Nähere Beschreibung der Komponenten siehe auch Seiten 83-86

Galia I und II



Galia I A+B Größe/Fassungsvermögen:
1600 mm x 1000 mm x 675 mm 263 l
1700 mm x 1000 mm x 655 mm 300 l

Galia II A+B Größe/Fassungsvermögen:
1750 mm x 1350 mm x 700 mm 415 l

Ausstattung:

- Hydra-Jet Massage- und Luftsystem
- 5 richtungsverstellbare Jet-Düsen
- 8 Micro-Jet-Düsen, 6 im Rücken-, 2 im Fußbereich
- 12 Luftdüsen im Wanneboden
- Trockenlaufschutz
> verhindert den Betrieb der Pumpe ohne Wasser
- elektronische Steuerung mit Bedientaster im Wannrand
- der Luftregler reguliert durch Beimischung von Luft die Intensität des Massagestrahls
- zuschaltbare Intervallautomatik für die Pumpe
- stufenlose Regulierung des Luftsystems und Intervallfunktion
- automatische Nachtrocknung des Luftsystems
- Luftsystem mit Vorwärmung
- Farblichtwechsler
> 2 LED-Farblichtscheinwerfer:
Farben: rot, grün, gelb, blau und Mischfarben
- einschließlich Ab- u. Überlaufgarnitur
- Restwasserentleerung über Whirlpoolpumpe und das System
- das Whirlpoolsystem ist komplett installiert und anschlussfertig



Jetdüse



Micro-Jetdüse



Luftdüse



Bedientaster



Farblicht-
wechsler

Wählbare Sonderausstattung:

- Clean-Jet Spülleitung
> spült das Jet-System mit Frischwasser
- Heizung
> sichert konstante Wassertemperatur
- Ab- und Überlaufgarnitur mit Wassereinlauf
> Befüllung der Wanne durch den Überlauf

Nähere Beschreibung der Komponenten siehe auch Seiten 83-86

Atlanta



Größe/Fassungsvermögen:

1700 mm x 750 mm/445 mm	230 l
1800 mm x 800 mm/450 mm	260 l
1900 mm x 900 mm/455 mm	330 l

Ausstattung:

- Hydra-Jet Massage- und Luftsystem
- 5 richtungsverstellbare Jet-Düsen
- 8 Micro-Jet-Düsen, 5 im Rücken-, 3 im Fußbereich
- 12 Luftdüsen im Wanneboden
- Trockenlaufschutz
> verhindert den Betrieb der Pumpe ohne Wasser
- elektronische Steuerung mit Bedientaster im Wannenrand
- der Luftregler reguliert durch Beimischung von Luft die Intensität des Massagestrahls
- zuschaltbare Intervallautomatik für die Pumpe
- stufenlose Regulierung des Luftsystems und Intervallfunktion
- automatische Nachtrocknung des Luftsystems
- Luftsystem mit Vorwärmung
- Farblichtwechsler
> 2 LED-Farblichtscheinwerfer:
Farben: rot, grün, gelb, blau und Mischfarben
- einschließlich Ab- u. Überlaufgarnitur
- 2 Griffe, silbermatt (Kunststoff Integralschaum)
- 1 Nackenstütze, silbermatt (Integralschaum)
- Restwasserentleerung über Whirlpoolpumpe und das System
- das Whirlpoolsystem ist komplett installiert und anschlussfertig



Jetdüse



Micro-Jetdüse



Luftdüse



Bedientaster



Farblicht-
wechsler

Wählbare Sonderausstattung:

- Clean-Jet Spülleitung
> spült das Jet-System mit Frischwasser
- Heizung
> sichert konstante Wassertemperatur
- Ab- und Überlaufgarnitur mit Wassereinlauf
> Befüllung der Wanne durch den Überlauf

Rosa



Größe/Fassungsvermögen:

1700 mm x 750 mm / 450 mm	200 l
1700 mm x 800 mm / 450 mm	205 l
1800 mm x 800 mm / 450 mm	230 l
1900 mm x 800 mm / 450 mm	240 l
1900 mm x 900 mm / 450 mm	290 l
2000 mm x 900 mm / 450 mm	310 l

Ausstattung:

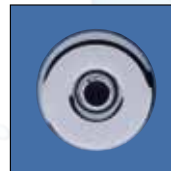
- Hydra-Jet Massage- und Luftsystem
- 5 richtungsverstellbare Jet-Düsen
- 8 Micro-Jet-Düsen, je 4 im Fuß- und Rückenbereich
- 12 Luftdüsen im Wanneboden
- Trockenlaufschutz
> verhindert den Betrieb der Pumpe ohne Wasser
- elektronische Steuerung mit Bedientaster im Wannenrand
- der Luftregler reguliert durch Beimischung von Luft die Intensität des Massagestrahls
- zuschaltbare Intervallautomatik für die Pumpe
- stufenlose Regulierung des Luftsystems und Intervallfunktion
- automatische Nachtrocknung des Luftsystems
- Luftsystem mit Vorwärmung
- Farblichtwechsler
> 2 LED-Farblichtscheinwerfer:
Farben: rot, grün, gelb, blau und Mischfarben
- einschließlich Ab- u. Überlaufgarnitur
- Restwasserentleerung über Whirlpoolpumpe und das System
- das Whirlpoolsystem ist komplett installiert und anschlussfertig



Jetdüse



Micro-Jetdüse



Luftdüse



Bedientaster



Farblichtwechsler

Wählbare Sonderausstattung:

- Clean-Jet Spülleitung
> spült das Jet-System mit Frischwasser
- Heizung
> sichert konstante Wassertemperatur
- Ab- und Überlaufgarnitur mit Wassereinlauf
> Befüllung der Wanne durch den Überlauf

Spirit

Spirit A+B Größe/Fassungsvermögen:
1800 mm x 800 mm / 465 mm 275 l



Ausstattung:

- Hydra-Jet Massage- und Luftsystem
- 6 richtungsverstellbare Jet-Düsen
- 4 Micro-Jet-Düsen im Rückenbereich
- 12 Luftdüsen im Wanneboden
- Trockenlaufschutz
> verhindert den Betrieb der Pumpe ohne Wasser
- elektronische Steuerung mit Bedientaster im Wannrand, Flatline-Taster
- der Luftregler reguliert durch Beimischung von Luft die Intensität des Massagestrahls
- zuschaltbare Intervallautomatik für die Pumpe
- stufenlose Regulierung des Luftsystems und Intervallfunktion
- automatische Nachtrocknung des Luftsystems
- Luftsystem mit Vorwärmung
- Farblichtwechsler
> 1 LED-Farblichtscheinwerfer:
Farben: rot, grün, gelb, blau und Mischfarben
- einschließlich Ab- u. Überlaufgarnitur
- Restwasserentleerung über Whirlpoolpumpe und das System
- das Whirlpoolsystem ist komplett installiert und anschlussfertig

Abgebildet Modell A



Jetdüse



Micro-Jetdüse



Luftdüse



Flatline-Taster



Farblicht-
wechsler

Wählbare Sonderausstattung:

- Clean-Jet Spülleitung
> spült das Jet-System mit Frischwasser
- Heizung
> sichert konstante Wassertemperatur
- Ab- und Überlaufgarnitur mit Wassereinlauf
> Befüllung der Wanne durch den Überlauf

Whirlpool-Komplettsysteme

Spirit

Spirit A+B Größe/Fassungsvermögen:
1800 mm x 800 mm / 465 mm 275 l

Ausstattung:

- Hydra-Jet Massage- und Luftsystem
- 6 richtungsverstellbare Jet-Düsen
- 4 Micro-Jet-Düsen im Rückenbereich
- 12 Luftdüsen im Wanneboden
- Trockenlaufschutz
> verhindert den Betrieb der Pumpe ohne Wasser
- elektronische Steuerung mit Bedientaster im Wannenrand, Flatline-Taster
- der Luftregler reguliert durch Beimischung von Luft die Intensität des Massagestrahls
- zuschaltbare Intervallautomatik für die Pumpe
- stufenlose Regulierung des Luftsystems und Intervallfunktion
- automatische Nachtrocknung des Luftsystems
- Luftsystem mit Vorwärmung
- Farblichtwechsler
> 1 LED-Farblichtscheinwerfer:
Farben: rot, grün, gelb, blau und Mischfarben
- einschließlich Ab- u. Überlaufgarnitur
- Restwasserentleerung über Whirlpoolpumpe und das System
- das Whirlpoolsystem ist komplett installiert und anschlussfertig



Inkl. Wannenrand-
armatur S2000



Jetdüse



Micro-Jetdüse



Luftdüse



Flatline-Taster



Farblicht-
wechsler

Ausstattung wie S. 78, zusätzlich jedoch mit:

- Ab- und Überlaufgarnitur mit Wassereinlauf
> Befüllung der Wanne durch den Überlauf
- Wannenrandarmatur S2000 (Seite 42)

Wählbare Sonderausstattung:

- Clean-Jet Spülleitung
> spült das Jet-System mit Frischwasser
- Heizung
> sichert konstante Wassertemperatur

Nähere Beschreibung der Komponenten siehe auch Seiten 83-86

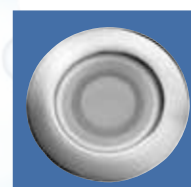
Komfort Light- und Silentsystem (besonders geräuscharm)



Fernbedienung
für Komfort
Light- und
Silentsystem



Airdüse



LED Effektlcht

Komfort - Lightsystem

- 4 - Funktions Fernbedienung (kein Bedientaster im Wannrand)
- 20 LED's à 250 mW (Anordnung der LED ist vom Wannmodell abhängig)
- Farbdurchlauf startet automatisch nach Einschalten
- Farbanwahl der konstant gespeicherten Farben
- Für alle Badewannenmodelle geeignet (Ausnahme Mod. Azur, Pure, Modena XS, Pino und Free-Gate)

Komfort - Silentsystem

- 4 - Funktions Fernbedienung (kein Bedientaster im Wannrand)
- 24 flache Airdüsen im Wannbodenbereich (Anordnung der Düsen ist abhängig vom Wannmodell)
- Zuschaltbarer Ozonator (Desinfektionseinheit)
- Automatisch und manuelle Nachtrocknung des Airsystems
- Besonders geräuscharmes Membrangebläse
- Trockenlaufschutz
- Für alle Badewannenmodelle geeignet (Ausnahme Mod. Azur und Pure)
- Inkl. werkseitig montierter Ab- und Überlaufgarnitur

Sonderzubehör

- Ab- und Überlaufgarnitur mit Wasserzulauf (Garnitur wird werkseitig gestellt und montiert)

Komfort - Lightsystem und Silentsystem

- 6 - Funktions Fernbedienung (keine Bedientaster im Wannrand)
- 20 LED's à 250 mW (Anordnung der LED ist vom Wannmodell abhängig)
- Farbdurchlauf startet automatisch nach Einschalten
- Farbanwahl der konstant gespeicherten Farben
- 24 flache Airdüsen im Wannbodenbereich (Anordnung der Düsen ist abhängig vom Wannmodell)
- Besonders geräuscharmes Membrangebläse
- Zuschaltbarer Ozonator (Desinfektionseinheit)
- Automatisch und manuelle Nachtrocknung des Airsystems
- Trockenlaufschutz (für Gebläsebetrieb)
- Für alle Badewannenmodelle geeignet (Ausnahme Mod. Azur, Pure, Modena XS, Pino und Free-Gate)
- Inkl. werkseitig montierter Ab- und Überlaufgarnitur

Sonderzubehör

- Ab- und Überlaufgarnitur mit Wasserzulauf (Garnitur wird werkseitig gestellt und montiert)

Ottofond - Lichttherapie

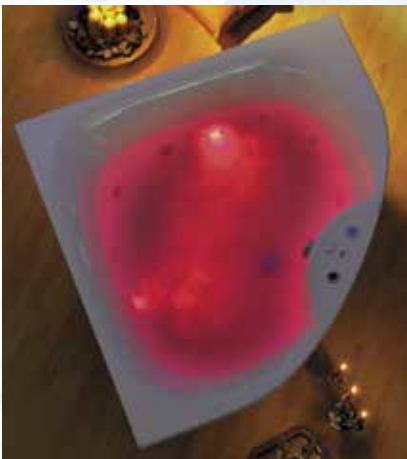
– Entspannung durch reines Farblicht –

Zum Einbau in Badewannen* mit und ohne Whirlpoolsystem

Licht gehört neben Luft und Wasser zu den unersetzbaren »Grundbedürfnissen« des Menschen und der Natur. Farbige Licht ist reine Energie, pure Nahrung für Körper, Geist und Seele. **Die Farblichttherapie** optimiert Ihr persönliches Energieniveau.

Die Energie der Farben vermittelt aufbauende, harmonisierende und regenerierende Kräfte. Farben beeinflussen Nerven, Drüsen und Organe und haben einen starken Einfluss auf die Psyche.

Der Körper wird mit farbigem Licht bestrahlt, welches von der Haut bis zu 80% aufgenommen wird. Die Farbstrahlung dringt bis zu 10mm in die Haut ein und löst Reaktionen in den Körperzellen aus, die an das Gehirn weitergeleitet werden.



rot (konstant anwählbar)
warm, kraftvoll
stark anregend, gibt viel Energie



blau (konstant anwählbar)
kühl, beruhigend, entspannend



grün (konstant anwählbar)
ausgleichend, harmonisierend, beruhigend



gelb (konstant anwählbar)
macht gute Laune, antidepressiv,
geistig anregend



weiß (konstant anwählbar)
normales Weißlicht



violett
(und weitere Farbkombinationen)
entstehen beim Farbdurchlauf



Technische Daten

Farbwechsler bestehend aus einer Ansteuerungselektronik und zwei LED-Strahlern mit je drei Hochleistungs-LED's à 3 Watt in den Grundfarben rot, grün, gelb und blau.

Netzspannung 230 V~, +/- 10%, 50/60 Hz
Zulässige Umgebungstemperatur im Betrieb
0° C bis 40° C



Bedienung erfolgt über eine Tastatur mit folgenden Funktionen:

- EIN/AUS
- Farbanwahl der Grundfarben (blau, gelb, grün, weiß) und Farbdurchlauf
- auf Wunsch Mischfarbe stoppen/halten
- Dimmen der Grundfarben

Zulässige Temperatur bei Lagerung und Transport –40° C bis 70° C
Typische Leistungsaufnahme bei weißem Licht, volle Intensität 19 W

* Einbau NICHT in freistehenden Wannen möglich.

Ottofond - Sound-System

– nutzen Sie Ihre Wanne als Klangkörper –

Zum Einbau in Badewannen mit und ohne Whirlpoolsystem

Die Wanne dient als hochwertiger Klangkörper und liefert einen angenehmen Klang von hoher Qualität.

Merkmale

- Montierbar in jede Wanne (Ausn. Modell Azur u. Pure)
- Betrieb des Sound-Systems mit und ohne Wasser möglich
- Bedienung über alle bluetoothfähigen Geräte (z.B. Smartphones)
- Sound-System komplett anschlussfertig vormontiert

Ausstattung

- Kabellose Verbindung von bis zu 8 Endgeräten
- Automatische Verbindung nach erstmaliger Aktivierung
- 2 Körperschalllautsprecher à 20 W
- Bluetooth-Steuereinheit
- Spannung 230 V / Frequenz 50 Hz



Ottofond LED-Effektlicht

– besondere Lichtakzente für die Badewanne –

Zum Einbau in Badewannen mit und ohne Whirlpoolsystem

Verzaubern Sie Ihre Wanne mit einer LED-Farblichtkette. Leuchtelemente tauchen den Innenraum der Wanne in ein angenehmes farbiges Licht und zaubern in Verbindung mit dem Wasser schillernde kleine Lichtreflexe.

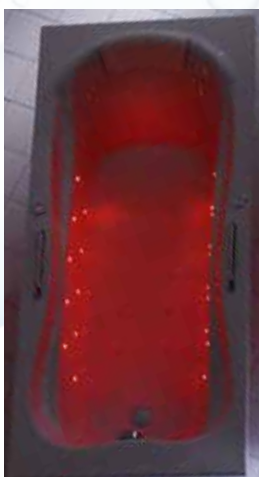
Im oberen Innenbereich des jeweiligen Wannenkörpers ist eine Lichterkette eingebaut, welche über einen separaten Bedientaster gesteuert wird.

Die LED's erleuchten in einem Durchlauf der Grundfarben und den daraus entstehenden Mischfarben. Jede Farbe kann beim Farbdurchlauf angehalten werden.

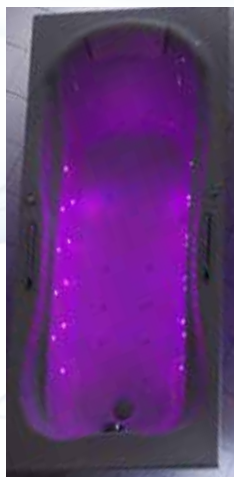
Bedienung erfolgt über eine Tastatur mit folgenden Funktionen:

- EIN/AUS
- Farbdurchlauf startet autom. nach Einschalten
- Farbanwahl der Grundfarben
- Stopp-Funktion bei jeder gewünschten Farbe des Durchlaufs

Beispiele für konstant gespeicherte Farben



Beispiele für Mischfarben



Technische Daten

- LED-Effektlichtkette
- bestehend aus 20 LED
- 5 Volt DC
- 250 mW pro Lichtquelle
- Schutzart IP 68
- anschlussfertig

Whirlpool-Zubehör

Trockenlaufschutz

Elektronische Steuerung mit Bedientaster. Verhindert den Betrieb der Jet-Pumpe ohne Wasser. Nur bei Typ 1 extra zu bestellen.

Clean-Jet-Spüleleitung

Zum Spülen des Hydra-Jet-Systems mit Frischwasser, um Seifen- und Schaumreste aus den Schlauchleitungen zu entfernen. Betrieb nur in Verbindung mit einem separaten Wasseranschluss möglich.

Hinweis: Ein entsprechender Rohrunterbrecher ist eventuell bauseits vorzusehen. Lassen Sie sich hierzu vom Installateur beraten.

Desinfektionsanlage

Die Desinfektionsanlage ist mit allen Hydra-Jet-Massagesystemen kombinierbar, die mit Trockenlaufschutz ausgestattet sind. Nach dem Bad muss das Badewasser in der Wanne verbleiben. Dann starten Sie durch Betätigen des Bedientasters die Desinfektionsanlage. 30 Minuten wird zyklisch das Badewasser mit dem Desinfektionsmittel durch die Rohrleitungen gepumpt. Anschließend muss die Wanne mit frischem Wasser gefüllt und gestartet werden, um die Leitungen auszuspülen. Wenn die Clean-Jet Spüleleitung als Zubehör mitbestellt wird, entfällt das letztmalige komplette Befüllen der Wanne mit Frischwasser (Zeit- und Wasserersparnis) Hinweis: Ein entsprechender Rohrunterbrecher ist eventuell bauseits vorzusehen. Lassen Sie sich hierzu vom Installateur beraten. Dieser Vorgang sollte alle 4–6 Wochen wiederholt werden. Die Füllmenge des Desinfektionsbehälters beträgt ca. 2 Liter. (Wichtig: Benutzen Sie nur unser spezielles Desinfektionsmittel, Art.-Nr. 690100).

Unterwasserscheinwerfer

Bei allen Whirlpoolsystemen ist der Einbau eines Scheinwerfers möglich.

(Auch möglich für Wannen ohne Whirlpool-System)

Rolly-Jet

Rotierende Massagedüsen für einen noch größeren Massageeffekt (werden anstelle der 6 bzw. 8 Jetdüsen montiert).

Drehzahlregelung mit Intervall und Nachtrocknung

Stufenlose elektronische Luftzufuhr der Airdüsen. Über den Plus- und Minus-Bedientaster kann diese manuell oder mit Intervall geschaltet werden.

Automatische Nachtrocknung der Luftleitungen. Dieses Programm startet nach Ablassen des Badewassers mit einer Zeitverzögerung von ca. 20 Minuten (Zubehör System 3, 4 Luxus, 5; in Magic und 8 bereits enthalten).

Whirlpoolpumpe regelbar

Die Massagepumpe ist über einen elektronischen Bedientaster +/- in der Intensität stufenlos regulierbar und verfügt über eine Intervallfunktion (nicht bei Marina A+B und Salinas A+B möglich).

Heizung

Der Thermostatdurchlauferhitzer ist bei allen elektronischen Hydra-Jet-Systemen möglich. Er sorgt für eine konstante Wassertemperatur. Die Heizdurchlauftemperatur ist werksseitig eingestellt. (Heizleistung 1kW)

Die Heizung ist nicht geeignet, das Badewasser aufzuheizen, sondern nur vorgesehen, um das Wasser auf einer konstanten Temperatur zu halten.

Alpro 2000 Revisionsklappe mit Lüftungsgitter

Zwingend erforderlich, sofern der Whirlpool eingemauert und verfließt wird. Rahmenlos und stufenlos verstellbar von 15–45 cm, inklusive Lüftungsgitter 8 x 30 cm in den Farben weiß oder alu eloxiert lieferbar.

Lichttherapie

Zwei Farblichtwechsler erleuchten die Wanne mit den fest programmierbaren Farben: rot, blau, grün, weiß, gelb oder die entsprechenden Mischfarben bei Farbdurchlauf. Die Komponenten der Lichttherapie bestehen aus zwei LED-Strahlern mit je drei Hochleistungs-LED's und separatem Bedientaster. Die Lichttherapie kann unabhängig vom Whirlpoolsystem betrieben werden.

Champagner-Bodendüsen Whirlpoolsystem »Magic«

Über die Bodendüsen strömt vorgewärmte Luft unter individuell beigemischtem Wasser in die Wanne ein. Winzige Luftbläschen werden durch Wasserstrahlen verwirbelt und es entwickelt sich ein besonders prickelndes und verwöhnendes Gefühl für Ihren Körper. Das Magic-System wird mit einem besonderen Bedienelement (siehe S. 86) ausgestattet.

Je nach Systemausstattung muss obiges Whirlpoolzubehör eventuell separat bestellt werden.

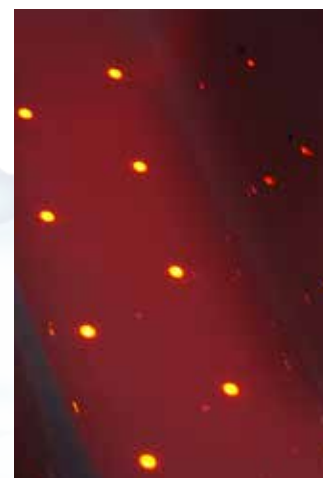
Whirlpool-Zubehör

LED-Effektlicht

Eine Lichtkette mit 20 Farblicht-LEDs erleuchtet Ihre Badewanne. Die LEDs erstrahlen in konstant gespeicherten Farben und in entstehenden Mischfarben des Farbdurchlaufes. LED-Effektlicht kann auch in Badewannen ohne Whirlpoolsystem eingebaut werden.



Champagner-Düse



Whisperdüse

Whirlpoolsystem »Whisper«

Diese Düse/System zeichnet sich aus durch einzigartige Flüstertechnik. Das Bad wird zum absoluten Entspannungsbad für die Sinne. Sehr geringer Geräuschpegel auf Grund eines sehr leisen Gebläses.



Air-Düse

Je nach Systemausstattung muss obiges Whirlpoolzubehör eventuell separat bestellt werden.

Abbildungen einiger Whirlpool-Komponenten



Super-Jet-Düse

Stufenlos richtungsverstellbar und verschließbar.



Micro-Jet-Düse

Kleine, richtungsverstellbare Jetdüse für gezielten Massageeffekt.



Jet-Düse

Richtungsverstellbare Düse mit angenehmem Massageeffekt (in allen Hydra-Systemen).



Rolly-Jet-Düse

Rotierende Jet-Düse (siehe Zubehör).



Air-Düse

Aus dieser strömt vorgewärmte Luft im Bodenbereich.



Unterwasserscheinwerfer

Das totale Erlebnis beim Whirlen und Entspannen.



Champagner-Düse (System Magic)

Aus dieser strömt vorgewärmte Luft, verwirbelt mit Wasser.



Scheinwerfer Lichttherapie

Entspannung durch Farblicht (konstante Farbanwahl und Farbdurchlauf möglich).



Whisperdüse (System Whisper)

Besonders kleine und sehr leise Luftdüse.



Farblichtwechsler

Permanenter Farbdurchlauf (Mischfarben).



Luftregler

Zur Beimischung von Luft. Intensität der Jetdüsen kann erhöht und verringert werden.



Standard Komfortschalter im Wannenrand eingelassen

Exklusives Bedienfeld zur Steuerung mehrerer Aggregate mit permanenter Temperaturanzeige (Umgebungs- oder Wassertemperatur).
Nur bei Typ 8 Exklusiv.



Komfortschalter Typ 8 Exklusiv

Vollmessing/Verchromt
Ausschließlich für das Whirlpool-System Typ 8 Exklusiv erhältlich. Das Bedienfeld ist drehbar, für eine Wannenrandmontage ausgelegt und dient zur Steuerung mehrerer Aggregate. Im Display wird eine permanente Temperatur (Umgebungs- und Wassertemperatur) angezeigt.



Komfort-Bedienfeld für Magic-System

Vollmessing/verchromt
Ausschließlich für das Whirlpool-System Typ Magic erhältlich. Das Bedienfeld ist drehbar, für eine Wannenrandmontage ausgelegt und dient zur Steuerung mehrerer Aggregate.



Flatline-Bedientaster

Verbaut im Whirlpool-Komplettsystem Spirit S. 78/79.



Standardbedienfelder für Magic-System

Tastervariante ist vom Wannenmodell abhängig.



Bedientaster bei elektronisch gesteuerten Systemen

Durch Betätigen werden einzelne Aggregate ein- bzw. ausgeschaltet (Ausstattung je nach System).



Kombischalter

Pneumatikschalter mit integriertem Luftregler (nicht trockenlaufgeschützt).

Ottofond Wannenträger

Wannenträger

Mit den **Ottofond**-Wannenträgern lässt sich eine Wanne unter einer Stunde installieren!

Bei Verwendung von 2K PU-Montageschaum kann bereits nach ca. 20 Min. verfliesen werden.

Der Montageschaum ist für die Befestigung des Trägers auf jedem Untergrund geeignet.

Er härtet schnell aus und sorgt für einen zügigen Bauablauf. Sie können mit dem 2K PU-Montageschaum bis zu 15 mm Unebenheiten ausgleichen.

- **Wärmedämmung – Wasser bleibt länger warm**
- **Schutz der Wanne**
Die Wanne wird erst nach Abschluss der Installation eingesetzt
- **hervorragende Schallschutzeigenschaften gem. DIN 4109** (bei Montage auf schwimmenden Estrich)
- **Montagezeitreduzierung = Kosteneinsparung**
- **direkt verfliesbare Oberfläche**



Badewannenträger



Duschwannenträger

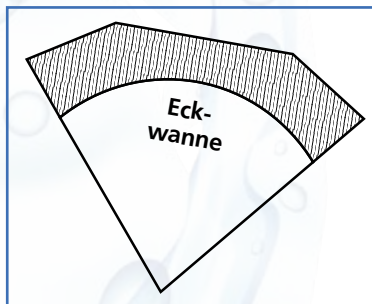
Die **Ottofond** Wannenträger sind ganz speziell auf unsere Bade- und Duschwannenmodelle ausgelegt. Die Verwendung in Verbindung mit anderen Wannenmodellen ist nicht möglich und jegliche Produkthaftung ist ausgeschlossen.

Die Außenmaße der **Ottofond** Wannenträger leiten sich vom Wannenmaß ab. Die Träger sind jeweils in Länge und Breite 30 mm kleiner als die betreffende Wanne (Beispiel: Badewanne 1800 x 800 mm = Träger 1770 x 770 mm; Duschwanne 900 x 900 mm = Träger 870 x 870 mm). Maßskizzen der Träger erhalten Sie über den Markt/Fachhandel oder im Internet unter www.ottofond.de.

Wannenträger für Eckwannen



Eckwannenträger kurz vor Abschluß der Verfliesung



Trägerkontur
Überstand
(verfliesbare
Ablagefläche)
ca. 40–80 mm,
je nach Wannenmodell

Um die Verfliesung mit großformatigen Fliesen bei gleichbleibendem Fliesen-/Fugenraster zu ermöglichen, sind diese Wannenträger im Frontbereich eckig und durchschnittlich 40–80 mm größer als die Wanne.

(Ausnahme: Miami, Lucia, Auvera, Aqaba, Riga, Galia I und Galia II)

Eckmodul zum Einbau von Unterputz- und Aufputzarmaturen



(Bei Bestellung des Eckmoduls ist das Eckfüllstück im Lieferumfang enthalten.)

Abnehmbare Designecken (zur besseren Ansicht in grau eingefärbt, Originalfarbe ist weiß)



Eigenschaften

- Kombination aus Armaturenmodul und Eckfüllstück mit direkt verfliesbarer Oberfläche
- ersetzt Personalaufwand durch Materialeinsatz
- Designecken für hohe und niedrige Ausführung im Lieferumfang enthalten (eingefärbte Eckteile nach Wunsch verwendbar)
- universell bestückbare Armaturenplatte

Vorteile

- kein Mauern mehr notwendig, direkte Verfliesung
- verwendbar für Auf- und Unterputzarmaturen, Armaturenplatte individuell positionierbar
- Gestalterische Freiheit und Schaffung von Zusatzablagen direkt vor Ort
- auch ohne Wannenträger einsetzbar
- passgenauer Zuschnitt für die entsprechende Wanne

Erhältlich für die Badewannentypen Ravenna, Sicilia, Corsica, Sierra, Aqaba und Riga

Eckfüllstück

Die Ottofond-Eckfüllstücke garantieren einen schnellen und sicheren Übereckeinbau von Sechsecks- und Achteckwannen.

Es wird immer beliebter, Wannen übereck in sein Badezimmer einzubauen. Wenn die entstehenden Lücken abgemauert werden, ist das sehr kosten- und zeitintensiv. Einfacher geht das mit unserem Eckfüllstück.



Es fällt deutlich weniger Schmutz an, da nicht abgemauert werden muss. Nach wenigen Minuten kann bereits verflies werden.



Die Wanne im Wannenträger fügt sich perfekt an das Eckfüllstück an und sowohl Träger als auch Eckfüllstück können dann in einem Arbeitsgang verflies werden. Durch den Übereckeinbau mit Hilfe unserer Eckfüllstücke sparen Sie Platz im Bad und gleichzeitig schonen Sie Ihren Geldbeutel, da alle aufwendigen Mauerarbeiten entfallen.

Farbübersicht - Badewannen

	Maße	weiß	manhattan	pergamon
OTTOFOND-EXKLUSIV				
Azur	174 cm	•		
Luna	180 cm	•		
Ventura	180 cm	•		
Carney	190 cm	•		
Latina	190 cm	•		
Somerset	185 cm	•		
Flora	180 cm	•		
Pure	181 cm	•		
Aviva	180 cm	•		
Modena / Modena XS	alle Größen	•		
Modena-Corner A+B	178 cm	•		
Free-Gate A+B	180 cm	•		
Spirit A+B	180 cm	•		
Pino A+B	155 cm	•		
ECKBADEWANNEN				
Sardinia	151 cm	•		
Auvera	150 cm	•		
Katamaran	150 cm	•		
Lima	alle Größen	•		
Canary	150 cm	•		•
Madras	145 cm	•		
Lucia	140 cm	•		
Siam	140 cm	•	•	•
Cascade	140 cm	•		
Aqaba	140 cm	•		
Laguna	136 cm	•		
Ancona	135 cm	•	•	•
Riga	130 cm	•		
Miami	125 cm	•		•
ASYMMETRISCHE WANNEN				
Galia I A+B	160 x 100 cm	•		
Galia I A+B	170 x 100 cm	•		•
Galia II A+B	175 x 135 cm	•		•
Koala Vario A + B	170 x 75 cm	•		•
Bahia A + B	160 x 75 cm	•		
Salinas A + B	150 x 97 cm	•		•
Marina A + B	160 x 90 cm	•		•
Loredana A + B	175 x 110 cm	•		•
Cedros A + B	alle Größen	•		
Cello A+B	alle Größen	•		

	Maße	weiß	manhattan	pergamon
KÖRPERFORMBADEWANNEN				
Viva	150 x 75 cm	•		
Viva	160 x 70 cm	•	•	•
Viva	170 x 75 cm	•	•	•
Nixe	170 x 75 cm	•	•	•
Korfu	170 x 80 cm	•	•	•
Delphi	180 x 80 cm	•		•
Atlanta	alle Größen	•		•
Atlanta Duo	alle Größen	•		•
Cubic	alle Größen	•		
Costa	alle Größen	•		
Rosa	alle Größen	•		
Porta	alle Größen	•		•
Palma	190 x 90 cm	•		•
Jamaica	alle Größen	•		•
Malta	alle Größen	•		
Madera	180 x 80 cm	•	•	•
Maharaja	195 x 135 cm	•		
Space	190 x 120 cm	•		
SECHSECKBADEWANNEN				
Ravenna	190 x 80 cm	•	•	•
Corsica	200 x 100 cm	•		
Sierra	180 x 80 cm	•		
ACHTECKBADEWANNEN				
Sicilia	170 x 75 cm	•		
Sicilia	180 x 85 cm	•		
Sumatra	200 x 118 cm	•		
OVALBADEWANNEN				
Gomera	180 x 96 cm	•		
Montego	alle Größen	•		

Die Acrylfarben können aus drucktechnischen Gründen nur annähernd wiedergegeben werden. Die Acrylfarben entsprechen denen der deutschen Keramik-Industrie. Sanitärfarben sind keine RAL-Farben, leichte Farbabweichungen können produktions- und materialbedingt auftreten.

Farbübersicht - Duschwannen

	Maße	weiß	manhattan	pergamon	anthrazit	zementgrau
RECHTECKDUSCHWANNEN						
Saba	alle Größen	•	•	•		
Samos	alle Größen	•	•	•		
Aruba	80x80/90x90 100x80/120x80 cm	•	•	•	•	
Aruba	100x100 cm	•	•	•		
Aruba	100x90/120x90 140x80 / 140x90 cm	•			•	
Aruba	90x75 / 170x90 cm	•				
Maui-Q	alle Größen	•		•		
Maui-R	alle Größen	•		•		
Fashion-Board	alle Größen	•				
Fashion-R/Q	alle Größen	•				
Plateau	alle Größen	•				
Pearl	alle Größen	•				
VIERTELKREISDUSCHWANNEN						
Kraton	80x80/90x90 cm	•	•	•		
Kraton	100x100 cm	•				
Denia	alle Größen	•	•	•		
Maui-VK	alle Größen	•		•		
Fashion-VK	alle Größen	•				
MINERALGUSS DUSCHWANNEN						
Strato	alle Größen	•			•	
Memphis	alle Größen	•				
Zona	alle Größen				•	•

Die Acrylfarben können aus drucktechnischen Gründen nur annähernd wiedergegeben werden. Die Acrylfarben entsprechen denen der deutschen Keramik-Industrie. Sanitärfarben sind keine RAL-Farben, leichte Farbabweichungen können produktions- und materialbedingt auftreten.

Graf-Zeppelin-Straße 42
33181 Bad Wünnenberg-Haaren

telefon +49 2957 9877-0
telefax +49 2957 9877-90
email vertrieb@ottofond.de

www.ottofond.de

Ottofond Whirlpoolsysteme

- 3 Jahre Garantie
- bundesweiter Kundendienst
- Made in Germany

OF 03/22 - Alle bisher gültigen Prospekte „Acrylwannen und Whirlpoolsysteme“ verlieren mit Erscheinen dieser Auflage ihre Gültigkeit. Irrtümer und Änderungen vorbehalten.



Acrylwannen
und
Whirlpoolsysteme

of
OTTOFOND
Ihr Bad in Formvollendung.